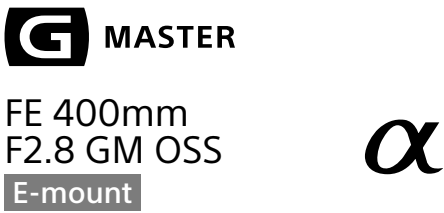


Interchangeable Lens

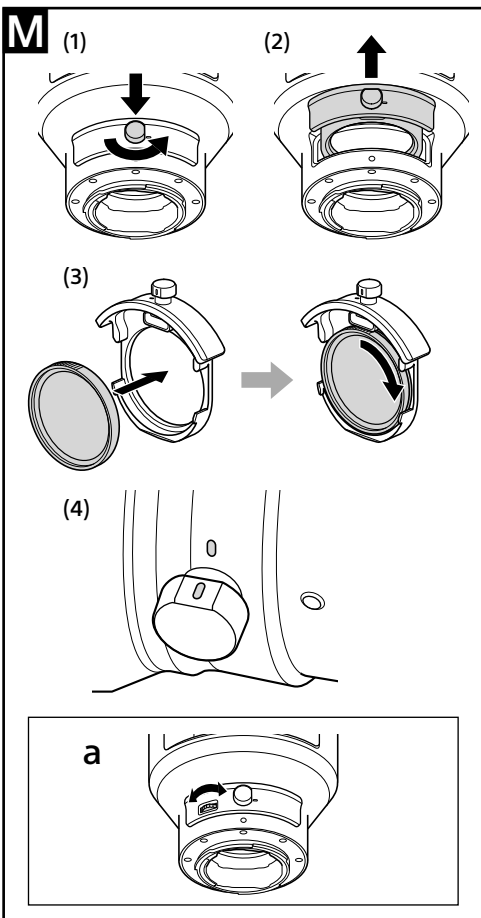
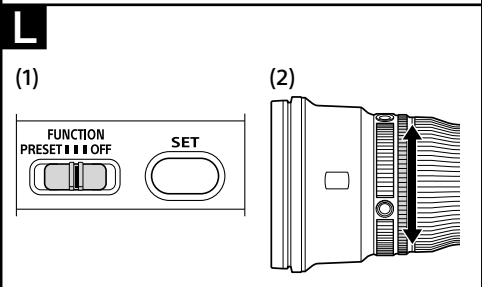
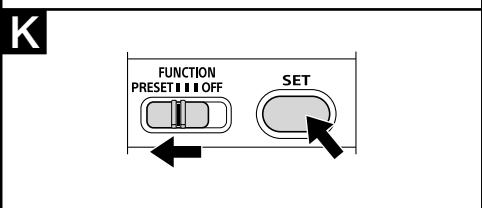
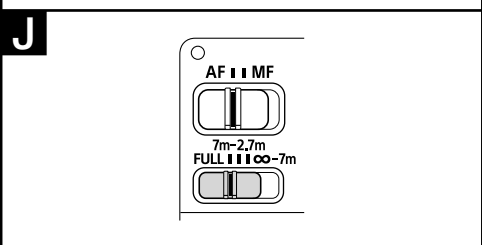
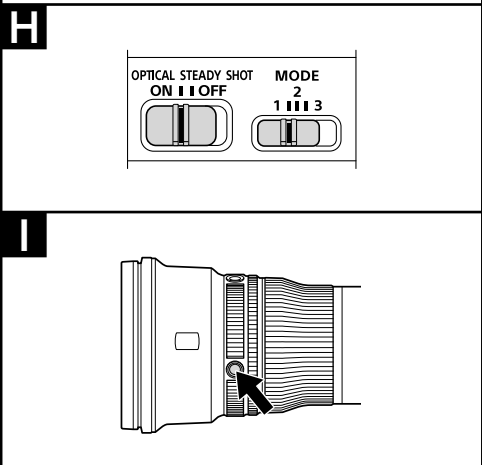
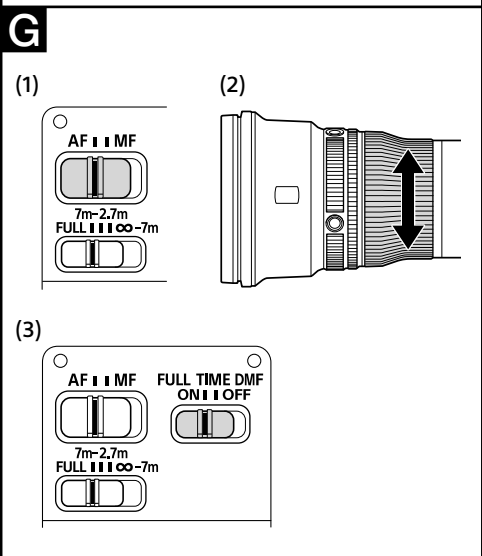
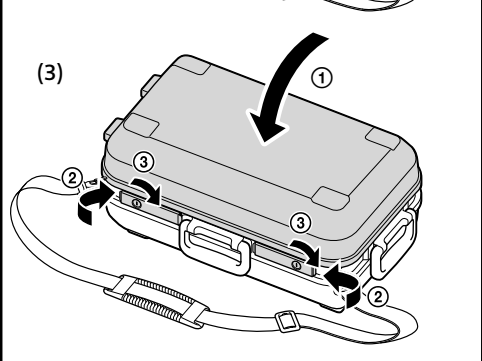
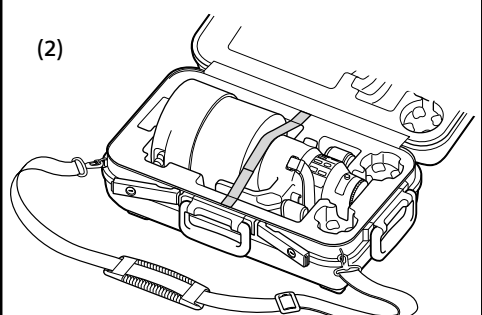
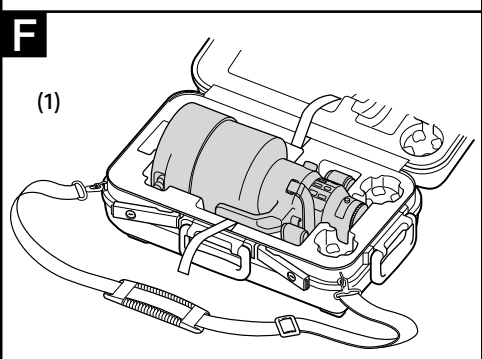
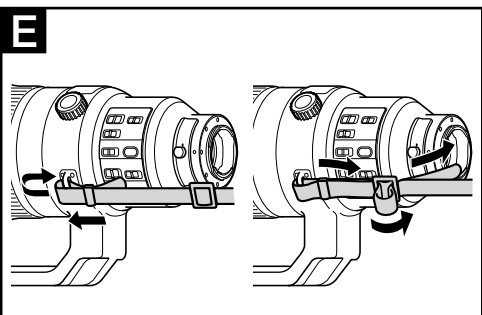
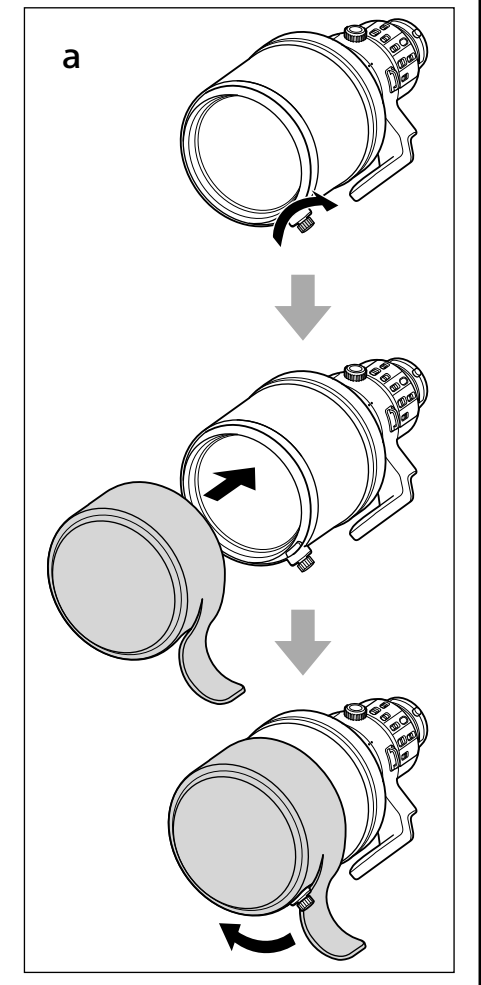
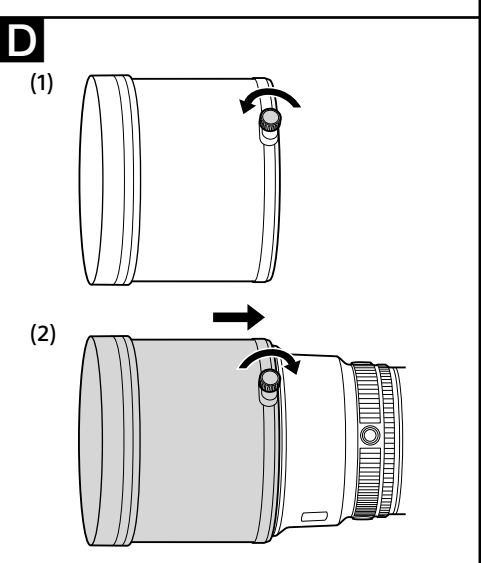
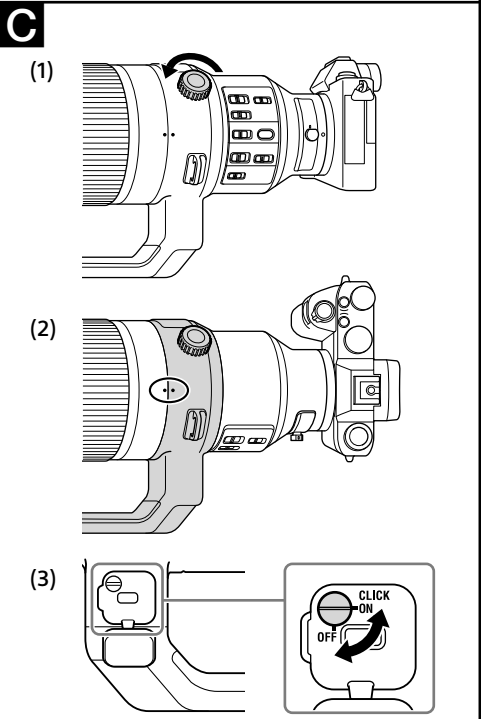
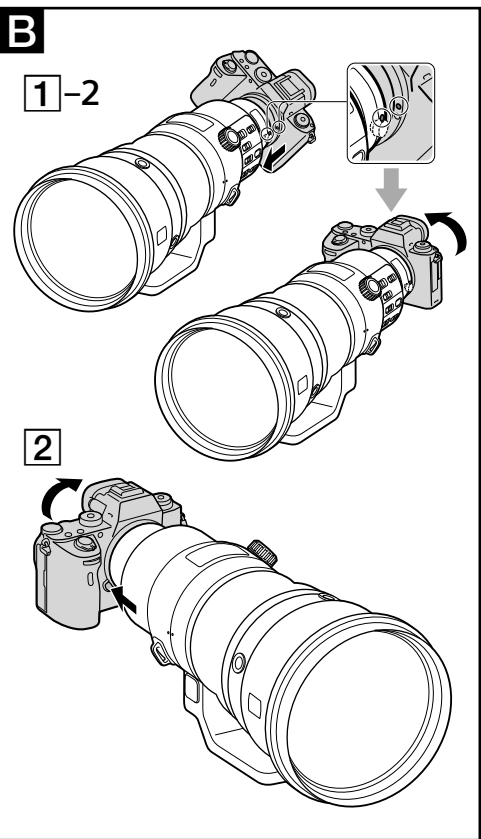
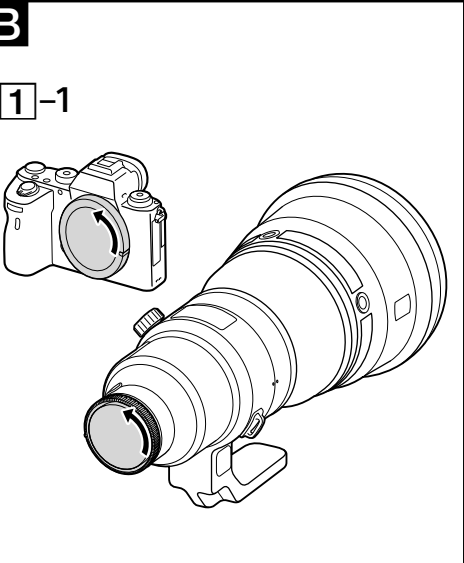
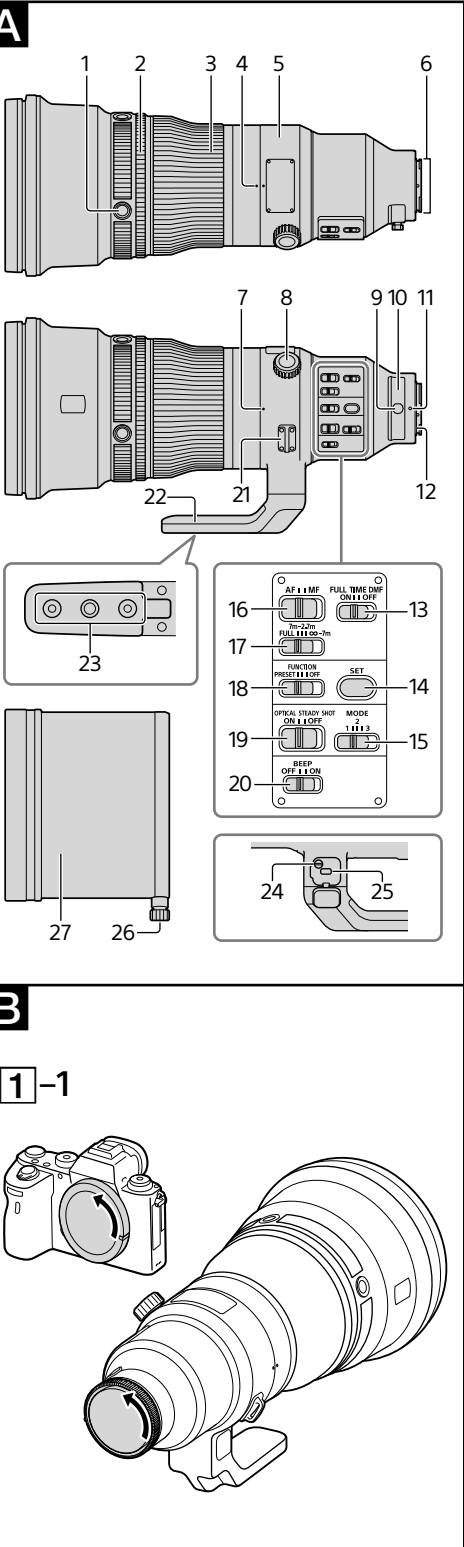
使用說明書
사용 설명서
تعليمات التشغيل



SEL400F28GM



http://www.sony.net/
©2018 Sony Corporation
Printed in Japan



中文 (繁)

本使用說明書詳細說明使用鏡頭的方式。在另頁上的“使用前的注意事項”可以找到如使用注意事項等關於所有鏡頭的一般注意事項。使用鏡頭前，請務必閱讀以上文件。

此鏡頭專為 Sony α 相機系統 E-安裝座相機設計。您無法在A-安裝座相機上使用。

FE 400mm F2.8 GM OSS 相容於 35mm 規格影像感應器。配備 35mm 規格影像感應器的相機可設為以 APS-C 尺寸進行拍攝。

有關設定相機的詳細資訊，請參閱使用說明書。如需相容性的詳細資訊，請造訪所在地區的 Sony 網站，或洽詢 Sony 經銷商或當地合格的 Sony 維修服務中心。

使用注意事項

- 請勿讓鏡頭直接暴露在日照或強烈的光源下。由於光線聚焦的結果，可能會導致相機本身和鏡頭的內部故障、冒煙或起火。若必須處在無法避免日照的環境下，請務必蓋上鏡頭蓋。
- 面對日光拍攝時，視角請完全避開日光。否則太陽光線會在相機中聚焦，導致冒煙或起火。即使日光未進入視角，但若日光距離視角很近，仍有可能導致冒煙或起火。
- 拿著裝上鏡頭的相機時，請緊抓鏡頭本體，例如三腳架接環。
- 本鏡頭雖然是根據防塵及防濺的理念而設計，但不具防水功能。若在雨中等環境使用，應避免雨水滴到鏡頭。

使用閃光燈的注意事項

- 此鏡頭無法搭配內建相機閃光燈使用。

周邊暗角

- 使用鏡頭時，螢幕角落可能會變得比螢幕中心暗。要降低該現象（周邊暗角），請將光圈縮小 1 到 2 級。

A 零件識別

- 1 對焦鎖定按鈕
- 2 功能環
- 3 對焦環
- 4 三腳架軸環指標
- 5 三腳架軸環
- 6 鏡頭接點*1
- 7 三腳架軸環指標
- 8 三腳架接環固定旋鈕
- 9 濾鏡固定座旋鈕
- 10 濾鏡固定座
- 11 鏡頭安裝指標
- 12 鏡頭安裝座橡膠環
- 13 全時直接手動對焦開關
- 14 SET 按鈕
- 15 防震模式開關
- 16 對焦模式開關
- 17 對焦範圍限制器
- 18 功能環選擇開關
- 19 防震開關
- 20 BEEP 開關
- 21 背帶孔
- 22 三腳架接環
- 23 三腳架安裝螺絲孔（二個 1/4 吋孔，一個 3/8 吋孔）*2
- 24 三腳架軸環定位器選擇開關
- 25 安全槽*3
- 26 遮陽罩固定旋鈕
- 27 遮陽罩

*1 請勿觸碰鏡頭接點。
*2 您可安裝需要使用 1/4-20UNC 螺絲或 3/8-16UNC 螺絲進行安裝的三腳架（未隨附，螺絲長度最長 5.5 mm）。
*3 安裝市售安全鎖，以免遺竊。

B 安裝/取下鏡頭

安裝鏡頭（請見圖 B - 1）

- 1 取下鏡頭前蓋和後蓋以及相機的機身蓋。
- 2 將鏡筒上的白點對齊相機上的白點（安裝指標），將相機輕輕壓在鏡頭上，然後朝鏡頭方向緩慢旋轉相機，直到卡入為止。
 - 安裝鏡頭時，請勿按下相機上的鏡頭釋放鈕。
 - 請勿傾斜安裝鏡頭。

取下鏡頭（請見圖 B - 2）

按住相機上的鏡頭釋放鈕，朝鏡頭方向旋轉相機，直到停住為止，然後取下鏡頭。

C 使用三腳架

使用三腳架時，請安裝至鏡頭的三腳架接環，而非相機的三腳架插孔。

變更垂直/水平位置

鬆開三腳架接環 (1) 上的三腳架軸環固定旋鈕，然後將相機朝任一方向旋轉。使用三腳架時，相機可在垂直與水平位置之間快速切換，同時保持穩定性。

- 灰點（三腳架軸環指標）位於軸環上，呈 90 度的間隔。將三腳架軸環上的灰點對齊鏡頭上的灰點（三腳架軸環指標），準確地調整相機位置 (2)。

- 為了符合個人使用情形或偏好，您可以開啟或關閉三腳架軸環旋轉 90 度時的定位聲。打開三腳架接環的蓋子，使用一字螺絲起子 (3) 等工具，轉動三腳架軸環定位聲選擇開關。將開關轉至 CLICK ON，開啟定位聲。若要關閉定位聲，請轉至 OFF。
- 相機轉到定位後，鎖緊三腳架接環固定旋鈕。
- 視相機或配件型號的不同，旋轉時三腳架軸環可能會撞到相機本體或配件。如需相機和配件相容性的詳細資訊，請瀏覽所在地區的 Sony 網站。

D 安裝遮陽罩

建議您使用遮陽罩以降低眩光現象，並確保影像最佳品質。

鬆開遮陽罩 (1) 上的遮陽罩固定旋鈕，然後將遮陽罩輕輕滑過鏡頭前方 (2)。確定已正確安裝遮陽罩，然後鎖緊遮陽罩固定旋鈕。

安裝鏡頭前蓋（請見圖 D-a）

拍攝完成後，請依這些步驟操作，將鏡頭前蓋安裝至遮陽罩。

- 1 朝另一個方向轉動遮陽罩，並將其滑過鏡頭，然後鎖緊遮陽罩固定旋鈕，將遮陽罩固定至鏡頭。
- 2 將遮陽罩上的遮陽罩固定旋鈕對齊鏡頭前蓋的細縫，將遮陽罩滑入鏡頭前蓋並滑到底，然後鎖緊蓋板固定件。

E 安裝鏡頭背帶

- 攜帶鏡頭之前，請先將鏡頭背帶裝上鏡頭。
- 為避免鏡頭掉落，請務必正確安裝鏡頭背帶，以防背帶從鏡頭鬆脫。
- 攜帶安裝鏡頭的相機時，請務必抓鏡頭上的鏡頭背帶，而不是相機的背帶。

F 將鏡頭放入收納盒

- 1 將遮陽罩和鏡頭前蓋裝在鏡頭上，再將鏡頭放入收納盒，同時將三腳架環裝入收納盒側面把手附近的指定凹槽 (1)。
 - 將遮陽罩固定旋鈕裝入收納盒左門扣附近的指定凹槽。
 - 存放鏡頭背帶時，請摺疊鏡頭背帶，再將其存放在鏡頭下方的空間。
- 2 以固定帶固定鏡頭 (2)。
- 3 闔上收納盒蓋子，將盒上的門扣往下推，然後鎖定門扣 (3)。

G 對焦

- 某些相機型號無法使用此鏡頭的對焦模式開關。如需相容性的詳細資訊，請造訪所在地區的 Sony 網站，或洽詢 Sony 經銷商或當地合格的 Sony 維修服務中心。

切換 AF（自動對焦）/MF（手動對焦）

您可將鏡頭的對焦模式切換為 AF 與 MF。若要以 AF 進行拍攝，應將相機與鏡頭同時設為 AF。若要以 MF 進行拍攝，應將相機或鏡頭其中之一或者兩者皆設為 MF。

設定鏡頭的對焦模式

將對焦模式開關滑動至您想要的模式，如 AF 或 MF (1)。

- 請參閱相機手冊，以設定相機的對焦模式。
- 在 MF 模式中，一邊轉動對焦環調整對焦 (2)，一邊從觀景器等觀看欲拍攝的畫面。
- 將全時直接手動對焦開關滑至 ON 後，旋轉對焦環時，對焦模式自動切換至 MF，不受 AF 模式設定和對焦調整 (3) 影響。

使用具有 AF/MF 控制按鈕的相機

- 在 AF 操作期間按下 AF/MF 控制按鈕後，您可暫時切換至 MF。
- 在 MF 操作期間按下 AF/MF 控制按鈕時，如果鏡頭設為 AF 且相機設為 MF，則您可暫時切換至 AF。

H 使用防震功能

防震開關

- ON：相機防震開啟。
- OFF：相機防震關閉。拍攝時建議使用三腳架。

防震模式開關

- 將防震開關設為 ON，並設定防震模式開關。
- MODE1：一般相機防震開啟。
- MODE2：用於水平拍攝移動物體的相機防震。
- MODE3：提供相機防震功能，減少取景干擾。此功能可協助您拍攝不規律快速移動的物體，例如在運動比賽中。

I 使用對焦鎖定按鈕

- 某些相機型號無法使用此鏡頭的對焦鎖定按鈕。如需相容性的詳細資訊，請造訪所在地區的 Sony 網站，或洽詢 Sony 經銷商或當地合格的 Sony 維修服務中心。

此鏡頭共有 4 個對焦鎖定按鈕。在 AF 中按下對焦鎖定按鈕可取消 AF。對焦會保持固定，您可以在固定對焦時放開快門。半按快門按鈕時放開對焦鎖定按鈕可重新執行 AF。

J 切換對焦範圍（AF 範圍）

對焦範圍限制器可讓您縮短 AF 時間。當拍攝物體清晰時，此功能相當實用。

滑動對焦範圍限制器可選擇對焦範圍。

- FULL：您可調整最短對焦距離至無限遠的對焦範圍。
- 7m - 2.7m：您可調整 7 m 至 2.7 m 的對焦範圍。
- ∞ - 7m：您可調整 7 m 至無限遠的對焦範圍。

K 預設對焦

可儲存特定物體距離並隨時重新叫用。儲存距離後，此對焦功能協助您拍攝快速移動的物體，例如在運動比賽中。

儲存物體距離

- 1 將功能環選擇開關滑至 PRESET。
- 2 將鏡頭對焦至要儲存的距離。
 - 可在任何對焦模式下使用該對焦距離：AF、MF 或 DMF。

3 按住 SET 按鈕，儲存物體距離。

- 儲存的物體距離持續有效，直到儲存新的物體距離為止。
- 將 BEEP 開關滑至 ON 後，每次儲存物體距離時，都會響起嗶嗶聲。
- 更換插入式濾鏡時，請在更換濾鏡後，重新儲存物體距離。

重新叫用儲存的物體距離

- 1 將功能環選擇開關滑至 PRESET。
- 2 逆時針或順時針旋轉功能環。
 - 已依儲存的物體距離調整對焦。
 - 將 BEEP 開關滑至 ON 後，每次重新叫用物體距離時，都會響起嗶嗶聲。

L 電動對焦

透過旋轉功能環，就能以一致速度進行變焦。此對焦功能有助於順暢變焦，例如在拍攝影片期間。

- 1 將功能環選擇開關滑至 FUNCTION (1)。
- 2 旋轉功能環 (2)。
 - 旋轉對焦環時，以一致速度朝同一方向進行變焦。
 - 可根據對焦環旋轉角度選擇變焦速度。
 - 所有對焦模式都提供電動對焦：AF、MF 或 DMF。

M 更換插入式濾鏡

可自行購買一般濾鏡並加裝至鏡頭。濾鏡是光學鏡頭系統的元件之一。拍攝之前，務必先安裝一種濾鏡：一般濾鏡或圓偏光鏡。

更換插入式濾鏡

- 1 將濾鏡固定座旋鈕往下推，並朝鏡頭前方逆時針旋轉 90 度 (1)。
 - 將濾鏡固定座旋鈕轉動 90 度後，旋鈕的平坦斷面會朝向鏡頭前方。
- 2 向上筆直提起濾鏡固定座 (2)。
- 3 更換濾鏡 (3)。
- 4 濾鏡固定座旋鈕的平坦斷面朝向鏡頭前方時，將濾鏡固定座插入鏡筒。
- 5 將濾鏡固定座旋鈕往下推，並順時針旋轉 90 度，鎖定濾鏡固定座。
 - 鎖定濾鏡固定座旋鈕後，濾鏡固定座旋鈕平坦斷面上的凹槽會對齊濾鏡固定座上的凹槽 (4)。

使用 VF-DCPL1 插入式圓偏光鏡（未隨附）（請見圖 M-a）

- 1 精準調整對焦，同時查看觀景窗等。
- 2 旋轉插入式圓偏光鏡固定座上的調整環，同時查看觀景窗等，調整偏光度以進行拍攝。
 - 圓偏光鏡可以減少或消除來自非金屬水面、玻璃、窗戶、亮面塑膠、陶瓷、紙張等物體的干擾反射光（偏光）。此外，還能過濾掉大氣中的偏光，以產生更豐富的色彩。
 - 拍攝藍天時可調整偏光度，取得理想的對比度。
 - 一般而言，拍攝時應儘量減少反光（偏光）。不過，您也可以調整偏光度，以便取得需要的效果。
 - 抵達影像感測器的光量減少。若將相機設定成手動曝光模式，並使用市售測光表，或者，若將相機設定成手動曝光模式，並使用部分外接閃光燈提供的手動閃光控制功能，請將光圈向 + 側設定 1 至 2 格，以調整曝光補償。

規格

產品名稱 (型號)	FE 400mm F2.8 GM OSS (SEL400F28GM)
焦距 (mm)	400
35mm 等效焦距*1 (mm)	600
鏡頭組元件	17-23（包含一個濾鏡）
視角 1*2	6°10'
視角 2*2	4°10'
最小對焦*3 (m)	2.7
最大放大倍數 (X)	0.16
最小光圈	f/22
濾光鏡直徑 (mm)	40.5
尺寸 (最大直徑 × 高度) (約 mm)	158.1 × 359
質量 (約 g)	2895
防震功能	支援

如需望遠鏡頭（另售）相容性及其規格的詳細資訊，請造訪所在地區的 Sony 網站，或洽詢 Sony 經銷商或當地合格的 Sony 維修服務中心。

*1 此 35mm 規格等效焦距值適用於配有 APS-C 尺寸影像感應器的可換鏡頭數位相機。
*2 視角 1 是 35mm 相機的值，視角 2 是配有 APS-C 尺寸影像感應器的可換鏡頭數位相機的值。
*3 最短對焦距離就是影像感應器到拍攝物體的距離。

- 視鏡頭結構而定，焦距會因拍攝距離變化而有所不同。以上焦距預設鏡頭對焦在無線遠。

所含物品

（括弧中的數字表示件數。）
鏡頭 (1)、鏡頭前蓋 (1)、鏡頭後蓋 (1)、鏡頭背帶 (1)、遮陽罩 (1)、鏡頭收納盒 (1)、收納盒背帶 (1)、收納盒鎖匙 (2)、成套印刷文件

設計和規格有所變更時，恕不另行奉告。

α 和 G 為 Sony Corporation 的商標。

生產國別：日本

