

Testen Sie Ihren neuen linearen PCM-Recorder

Linearer PCM-Recorder

Bedienungsanleitung



PCM-A10

4-740-910-72(1)



Siehe Hilfe

In dieser Bedienungsanleitung finden Sie die Anweisungen für die Grundfunktionen des linearen PCM-Recorders. Die Hilfe ist eine Online-Anleitung. Beziehen Sie sich auf die Hilfe, wenn Sie weitere Details, Bedienverfahren und mögliche Abhflirer erfahren wollen, wenn ein Problem auftritt.

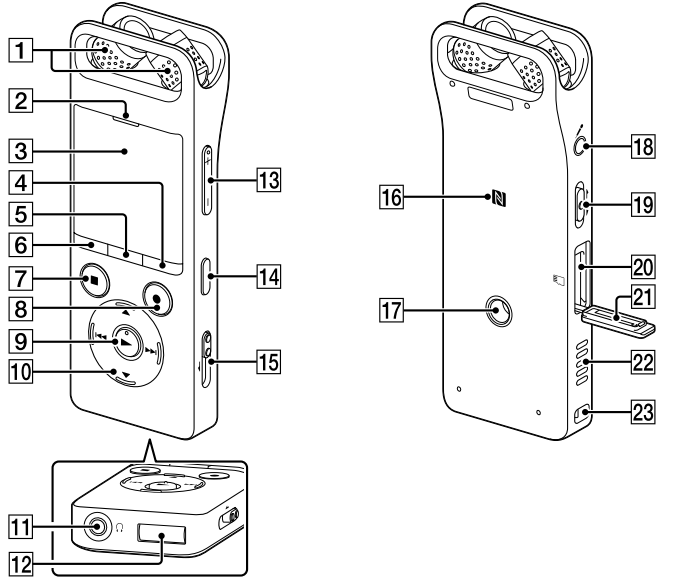
http://rdi.sony.net/help/icd/pcm10/h_ce/



Prüfen Sie den Verpackungsinhalt

- Lineare PCM-Recorder (1)
- Windschutz (1)
- Tragetasche (1)
- Bedienungsanleitung (dieses Blatt)
- Garantiekarte (1)
- Anwendungssoftware „Sound Organizer 2 (Die Installationsdatei ist im internen Speicher abgelegt, damit Sie sie auf Ihrem Computer installieren können.)

Teile und Bedienelemente

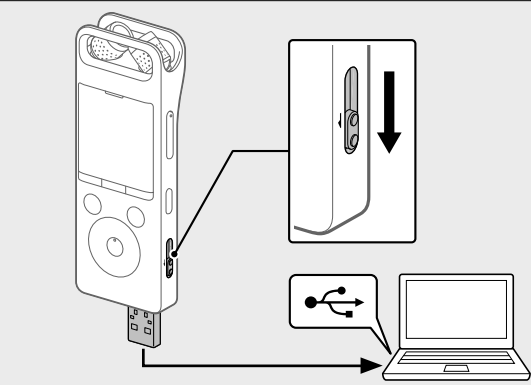


- Eingebaute Mikrone
- Spitzenanzeige
- Display
- Taste OPTION
- Taste T-MARK (Titelmarkierung)
- Taste BACK/ → HOME
- Taste ►STOP
- Taste ►REC/PAUSE (Aufnehmen/Pause), Aufnahmeanzeige
- Taste ► (Wiedergabe/Eingabe) *
- Steuertaste ▲ (DPC (Digital Pitch Control)), ▼ ▲ A-B (Wiederholen A-B) / ◀▶ (Rückwärtssuchen/Zurückspulen) / ▶▶ (Vorwärtssuchen/ Vorwärtsspulen)
- ☎ (Kopfhörer)-Buchse
- USB-Steckerabdeckung (Der USB-Stecker befindet sich unter der Abdeckung.)
- Taste VOL -/+ *1 (Lautstärke +/-)
- Taste REHEARSAL
- Schiebeschalter USB
- N** (N-Markierung) (Ein NFC-fähiges Smartphone auf diese Markierung setzen, um NFC-Pairing auszuführen.)
- Stabtiegelwinde (Ein Stativ wird mit Ihrem linearen PCM-Recorder nicht mitgeliefert.)
- ☎ (Mikrofon)-Buchse
- HOLD+POWER-Schalter*2
- microSD-Speicherkartentesteckplatz (Der Kartentesteckplatz befindet sich unter der Abdeckung.)
- Steckplatzabdeckung
- Eingebauter Lautsprecher
- Loch für Halteband (Ein Halteband wird mit Ihrem linearen PCM-Recorder nicht mitgeliefert.)

*1 Die Taste ► (Wiedergabe/Eingabe) und die Taste VOL -/+ (Lautstärke +/-) verfügen über einen Stegpunkt. Verwenden Sie den Tastpunkt zur Bezugnahme bei der Bedienung des linearen PCM-Recorders.

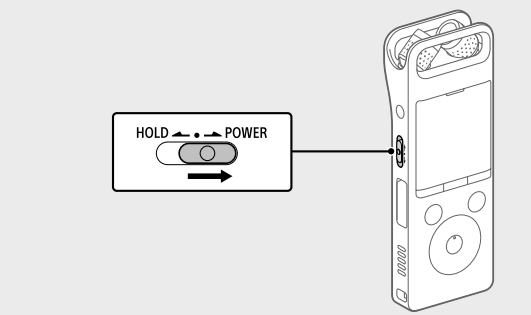
*2 Indem Sie den HOLD+POWER-Schalter auf „POWER“ schieben und 8 Sekunden oder länger in dieser Stellung lassen, wird Ihr linearer PCM-Recorder neu gestartet. Einzelheiten über die Bedienung siehe Hilfe.

Laden



- Laden Sie den linearen PCM-Recorder.** Schieben Sie den USB-Schiebeschalter in Pfeilrichtung, und stecken Sie den USB-Stecker in den USB-Anschluss eines laufenden Computers. Wenn der Akku vollständig geladen ist, wechselt die Akkuanzeige von der Ladeanimation zu „**Full**“.
- Trennen Sie den linearen PCM-Recorder ab.** Bestätigen Sie, dass die Meldung „Accessing“ nicht mehr im Display erscheint. Schlagen Sie dann in der Hilfe nach, um den linearen PCM-Recorder sicher zu entfernen.

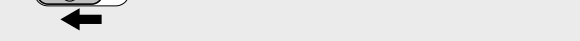
Einschalten



Schieben Sie den HOLD+POWER-Schalter in die Richtung „POWER“ und halten Sie ihn dort, bis die Anzeige erscheint. Zum Ausschalten schieben Sie den HOLD+POWER-Schalter auf „POWER“ und halten Sie ihn in dieser Stellung, bis „Power Off“ im Display erscheint.

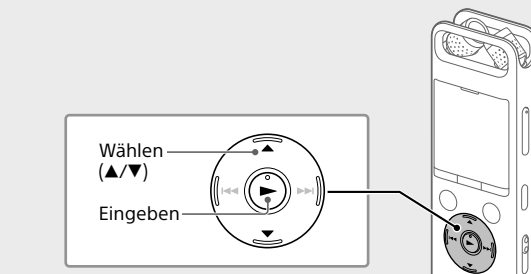
Schutz vor unbeabsichtigtem Betrieb (HOLD)

Schieben Sie den HOLD+POWER-Schalter in Richtung „HOLD“.



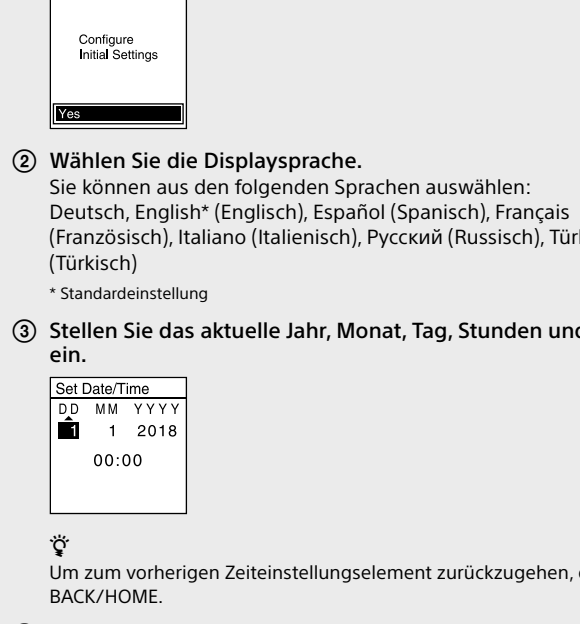
- Um den HOLD-Status des linearen PCM-Recorders aufzuheben, schieben Sie den HOLD+POWER-Schalter in Richtung Mitte.

Anfangseinstellungen

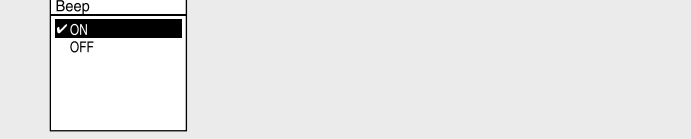


Wenn Sie den linearen PCM-Recorder zum ersten Mal einschalten, erscheint der Bildschirm „Configure Initial Settings“ im Display. Sie können hier die Display-Sprache wählen, die Uhrzeit einstellen und den Signalton ein- und ausschalten.

- Wählen Sie „Yes“, um die Anfangseinstellungen vorzunehmen.

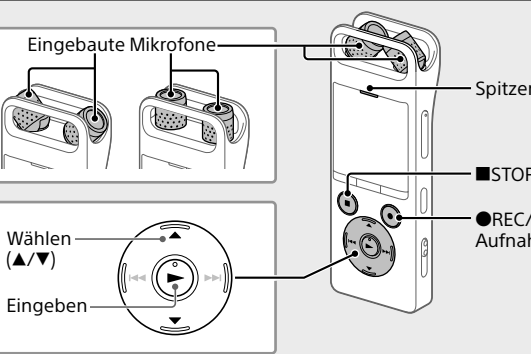


- Wählen Sie die Displaysprache.** Sie können aus den folgenden Sprachen auswählen: Deutsch, English* (Englisch), Español (Spanisch), Français (Französisch), Italiano (Italienisch), Русский (Russisch), Türkçe (Türkisch) * Standardeinstellung
- Stellen Sie das aktuelle Jahr, Monat, Tag, Stunden und Minuten ein.**
- Wählen Sie „Datei“, die Sie löschen möchten, aus der Liste aufgenommener Dateien oder spielen Sie die zu löschen gewünschte Datei ab.**
- Wählen Sie „Next“.**
- Wählen Sie „ON“ oder „OFF“, um den Signalton ein- oder auszuschalten.** Wenn die Anfangseinstellungen vorgenommen wurden, erscheint die Fertigstellungsmeldung, und dann erscheint der HOME-Menü-Bildschirm.



- Hinweis** Sie können die Anfangseinstellungen später jederzeit ändern. Einzelheiten über die Bedienung siehe Hilfe.

Aufnehmen



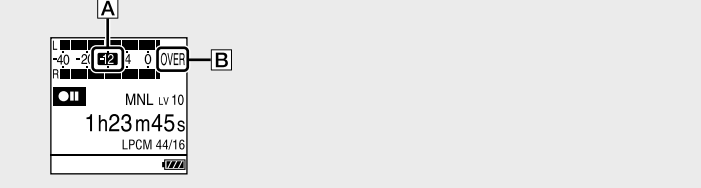
Bevor Sie die Aufnahme starten, achten Sie darauf, dass der HOLD-Status aufgegeben ist.

- Wählen Sie „Record“ aus dem HOME-Menü.** Der Bildschirm für Aufnahme auf Standby wird angezeigt.
- Wählen Sie einen Speicherort und einen Ordner zum Speichern der aufgenommenen Datei.** Um die aufgezeichnete Datei auf der microSD-Karte zu speichern, müssen Sie die den Zielordner für die Datenspeicherung ändern. Wählen Sie „Recording Folders“ - „SD Card“ aus dem OPTION-Menü und starten Sie die Aufnahme.
- Passen Sie den Winkel der eingebauten Mikrone des linearen PCM-Recorders mit Ihren Fingernägeln an, so dass sie in Richtung der aufzunehmenden Tonquelle weisen.**

- Richten Sie den linearen PCM-Recorder so aus, dass seine eingebauten Mikrone in die Richtung der Schallquelle weisen.**

- Halten Sie ►REC/PAUSE gedrückt.** Die Aufnahmeanzeige blinkt rot, und der lineare PCM-Recorder schaltet die Aufnahme auf Pause. Wenn die eingebauten Mikrone Töne aufnehmen, ändern die Spitzenpegelmessbalken ihre Länge, um die Aufnahmelautstärkepegel anzuzeigen.

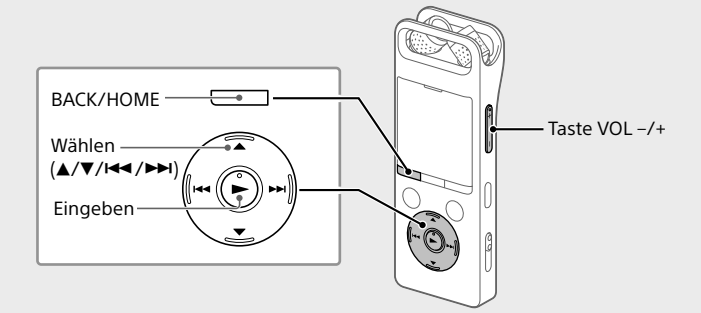
- Drücken Sie ▲ oder ▼, um den optimalen Aufnahmelautstärkepegel für die Schallquelle zu wählen.** Sie können den aktuellen Aufnahmelautstärkepegel auf den Spitzenpegelmessern prüfen. Justieren Sie die Aufnahmelautstärke, so, dass der Aufnahmelautstärkepegel im Bereich von etwa -12 dB (A) bleibt, was innerhalb des optimalen Bereichs ist. Wenn laute Töne bei der Aufnahme erkannt werden, erscheint „OVER“ (B) im Display, und die Spitzenpegelanzeige leuchtet. In diesem Fall stellen Sie die Aufnahmelautstärke niedriger, indem Sie ▼ drücken, bis „OVER“ verschwindet und die Spitzenpegelanzeige erlischt, und Klangverzerrung zu vermeiden. Sie können ▲ oder ▼ gedrückt halten, um die Aufnahmelautstärke weiter höher oder niedriger zu stellen.



Mit der Probefunktion können Sie leicht den Aufnahmelautstärkepegel anpassen. Einzelheiten über die Probefunktion siehe Hilfe.

- Drücken Sie ►REC/PAUSE.** „REC“ erscheint im Display, und die Betriebsanzeige leuchtet rot.
- Drücken Sie auf ►STOP, um die Aufnahme zu beenden.** „Saving...“ und dann der Aufnahme-Standby-Bildschirm erscheinen im Display.

Hören



- Wählen Sie „Recorded Files“ aus dem HOME-Menü, und installieren Sie die App auf Ihrem Smartphone.** Pairing bedeutet, dass Bluetooth-Geräte miteinander registriert werden, um eine drahtlose Verbindung zum ersten Mal herzustellen. Um ein Pairing mit dem linearen PCM-Recorder über REC Remote auszuführen, benötigen Sie die neueste Version von REC Remote. Wenn in Ihrem Smartphone REC Remote bereits installiert ist, achten Sie darauf, die Software auf die neueste Version zu aktualisieren.
- Drücken Sie VOL + oder VOL - zum Anpassen der Lautstärke.**
- Drücken Sie auf ►STOP, um die Wiedergabe zu beenden.**

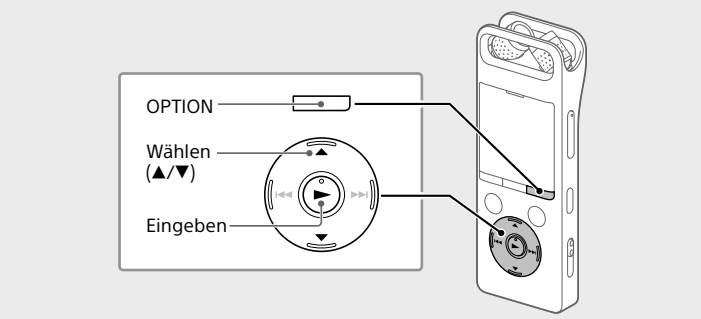
Sofort nachdem Sie die Aufnahme gestoppt haben, können Sie ► drücken, um die gerade aufgezeichnete Datei abzuspielen.

Zum Hinzufügen einer Titelmarkierung

Sie können eine Titelmarkierung an einer Stelle einfügen, die Sie während der Wiedergabe finden möchten oder an der Sie die Datei später teilen möchten. Sie können maximal 98 Titelmarkierungen zu einer Datei hinzufügen.

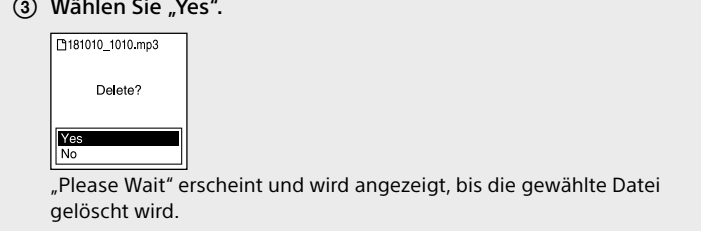
- Wählen Sie eine Titelmarkierung während der Aufnahme hinzufügen.

Löschen



Hinweis Sobald eine Datei gelöscht ist, kann sie nicht wiederhergestellt werden.

- Wählen Sie die Datei, die Sie löschen möchten, aus der Liste aufgenommener Dateien oder spielen Sie die zu löschen gewünschte Datei ab.**
- Wählen Sie „Delete a File“ aus dem OPTION-Menü.**
- Wählen Sie „Yes“.**



Musik drahtlos genießen Hören Sie Audio von dem BLUETOOTH®-Audiodiogerät

Sie können eine drahtlose Verbindung zwischen einem Bluetooth-Audiodiogerät und dem linearen PCM-Recorder und Audio vom Bluetooth-Audiodiogerät hören.

Das Gerät registrieren (Pairing) Zum ersten Herstellen einer drahtlosen Verbindung zwischen Bluetooth-Audiodiogeräten müssen Sie die Geräte mit einander registrieren. Dieser Vorgang der Geräteregistrierung wird „Pairing“ genannt.

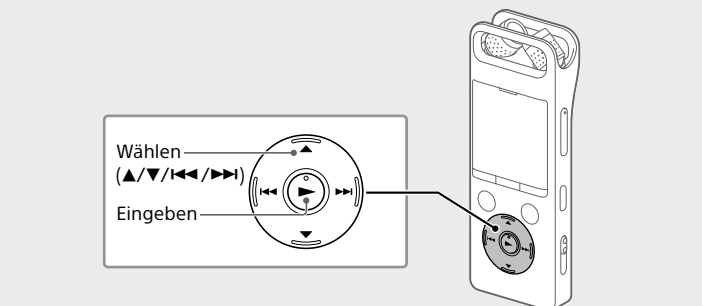
- Stellen Sie das Bluetooth-Audiodiogerät, mit dem Sie eine Bluetooth-Verbindung herstellen, in den Pairing-Modus.** Stellen Sie den linearen PCM-Recorder innerhalb von 1 m vom Bluetooth-Audiodiogerät auf.
- Während die Aufnahme auf Standby geschaltet ist, wählen Sie ► Bluetooth® - „Audio Device“ - „Add Device (Pairing)“ aus dem HOME-Menü.** Wenn entweder „Turn Bluetooth On?“ oder „Disconnect Connected Audio Device.“ continue?“ im Display erscheint, wählen Sie „Yes“.
- Wenn „Search for Audio Devices. Prepare the Other Device to Connect.“ im Display erscheint, drücken Sie die Taste ►, um die Suche zu starten.** Die Suche nach Bluetooth-Audiodiogeräten, die für die Geräteregistrierung verfügbar sind, beginnt, und die Liste der gefundenen Geräte erscheint im Display.
- Wählen Sie das Bluetooth-Gerät, das Sie zum Herstellen einer Bluetooth-Verbindung registrieren wollen.** Wenn das Gerät registriert wird, erscheint „Connection Complete“ im Display.
- Startet die Wiedergabe auf dem linearen PCM-Recorder.** Jetzt können Sie Audio von dem Bluetooth-Audiodiogerät hören.

Zum Trennen der Bluetooth-Verbindung zwischen dem linearen PCM-Recorder und dem Bluetooth-Audiodiogerät Wählen Sie, ► Bluetooth® - „Audio Device“ - „Disconnect“ aus dem HOME-Menü. Wenn die Bluetooth-Verbindung getrennt wird, stoppt die Wiedergabe.

Zum Umschalten des Audio-Ausgabeziels zwischen dem Bluetooth-Kopfhörer und dem angeschlossenen Kopfhörer Während eine Bluetooth-Verbindung hergestellt wird, wird kein Audio zu dem an die Kopfhörer-Buchse des linearen PCM-Recorders ausgegeben. Um den angeschlossenen Kopfhörer zum Hören zu verwenden, trennen Sie die Bluetooth-Verbindung.

- Hinweise**
 - Sie können nicht das aufgenommene Audio mit dem angeschlossenen Bluetooth-Audiodiogerät mithören.
 - Das aufgenommene Audio wird zu der ☎-Buchse(Kopfhörer) ausgegeben. Verwenden Sie den Kopfhörer zum Mithören.

Bedienungen mit dem Smartphone (REC Remote)



Mit der Bluetooth-Funktion Ihres linearen PCM-Recorders können Sie Ihren linearen PCM-Recorder mit einem Smartphone bedienen (Aufnahme, Ändern der Aufnahmeinstellungen usw.).

Zum Bedienen Ihres linearen PCM-Recorders mit einem Smartphone

Sie müssen REC Remote auf dem Smartphone installieren und ein Pairing zwischen dem Smartphone und Ihrem linearen PCM-Recorder ausführen. Pairing bedeutet, dass Bluetooth-Geräte miteinander registriert werden, um eine drahtlose Verbindung zum ersten Mal herzustellen. Um ein Pairing mit dem linearen PCM-Recorder über REC Remote auszuführen, benötigen Sie die neueste Version von REC Remote. Wenn in Ihrem Smartphone REC Remote bereits installiert ist, achten Sie darauf, die Software auf die neueste Version zu aktualisieren.



- Suchen Sie bei Google Play oder App Store nach REC Remote und installieren Sie die App auf Ihrem Smartphone.**
- Auf dem linearen PCM-Recorder wählen Sie „► Bluetooth“ - „REC Remote“ - „Add Device (Pairing)“ aus dem HOME-Menü und folgen Sie den Bildschirmanweisungen, um die Bluetooth-Funktion einzuschalten.**
- Auf dem Smartphone starten Sie REC Remote und wählen Sie „PCM-A10“ (Ihren linearen PCM-Recorder) aus der Liste verfügbarer Geräte. Detaillierte Anweisungen finden Sie in der Hilfe für REC Remote und in der Bedienungsanleitung des Smartphones.** Jetzt können Sie das Smartphone zur Bedienung des linearen PCM-Recorders verwenden.

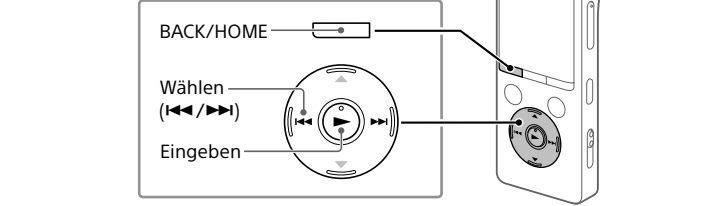
Zum Ein-oder Ausschalten der Bluetooth-Funktion Ihres linearen PCM-Recorders

Wenn Sie die Bluetooth-Funktion ausschalten, wird der lineare PCM-Recorder von allen über Bluetooth-Verbindung verbundenen Geräten getrennt, einschließlich einem Bluetooth-Audiodiogerät und einem Smartphone auf dem REC Remote installiert ist.

- Wählen Sie ► Bluetooth® - „Bluetooth ON/OFF“ aus dem HOME-Menü.**
- Zum Einschalten der Bluetooth-Funktion wählen Sie „ON“, Zum Ausschalten wählen Sie „OFF“.**

Verwenden des HOME-Menüs

Sie können das HOME-Menü auch für eine Reihe von Bedienungen wie Aufsuchen und Abspielen einer aufgenommenen Datei und Ändern der Einstellungen Ihres linearen PCM-Recorders verwenden.



- Halten Sie BACK/HOME gedrückt.** Der HOME-Menübildschirm wird angezeigt.



Die Elemente des HOME-Menüs sind in der folgenden Reihenfolge angeführt.

- Wählen Sie Ihre gewünschte Funktion unter den folgenden:**

MUSIC Sie können eine von einem Computer importierte Datei wählen und abspielen. Zum Aufsuchen einer Musikdatei wählen Sie „All Songs“, „Albums“, „Artists“ oder „Folders“. Beim Importieren von Dateien achten Sie darauf, sie in den Ordner MUSIC zu importieren.

Recorded Files Sie können eine auf Ihrem linearen PCM-Recorder aufgezeichnete Datei wählen und abspielen. Zum Aufsuchen einer aufgenommenen Datei wählen Sie „Latest Recording“, „Search by REC Date“, „Search by REC Scene“, oder „Folders“.

Record Sie können den Aufnahme-Standby-Bildschirm anzeigen und dann die Aufnahme starten. Sie können den Menübildschirm für Artikel aufrufen, anzeigen die Bluetooth-Funktion verwenden, wie REC Remote, NFC und Bluetooth-Audiodiogeräte. Darüber hinaus können Sie die Bluetooth-Funktion ein-/ausschalten oder Geräteregistrierung (Pairing) vornehmen.

Bluetooth Sie können den Settings-Menübildschirm anzeigen und verschiedene Einstellungen des linearen PCM-Recorders ändern.

Settings Sie können den Settings-Menübildschirm anzeigen und verschiedene Einstellungen des linearen PCM-Recorders ändern.

Back to XX* Sie können zu dem Bildschirm zurückgehen, der vor dem HOME-Menübildschirm angezeigt wurde.

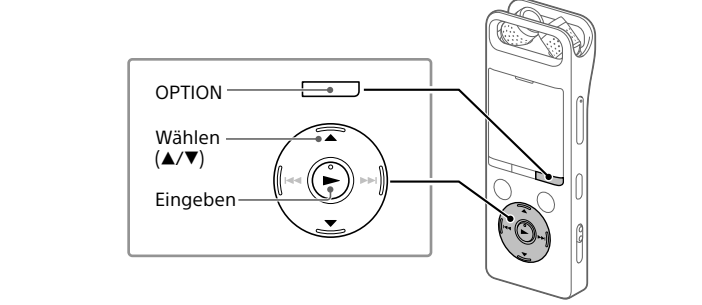
*Die derzeit verwendete Funktion wird anstelle von „XX“ angezeigt.

Drücken Sie ►STOP, um zu dem Fenster zurückzukehren, das vor dem Aufrufen des HOME-Menüs angezeigt wurde.

Verwenden des OPTION-Menüs

Sie können das OPTION-Menü zum Ausführen einer Reihe von Funktionen verwenden, einschließlich Ändern der Einstellungen Ihres linearen PCM-Recorders.

Die verfügbaren Elemente sind je nach Situation unterschiedlich.

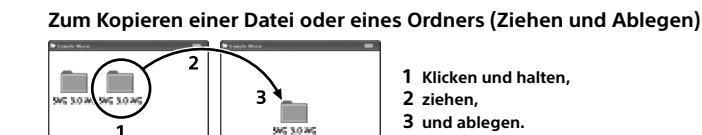


- Wählen Sie Ihre gewünschte Funktion aus dem HOME-Menü und drücken Sie dann auf OPTION.**
- Wählen Sie das Menüelement, für das Sie die Einstellung ändern möchten.**
- Wählen Sie Ihre gewünschte Einstelloption.**

Kopieren von Dateien von Ihrem linearen PCM-Recorder auf einen Computer

Sie können die Dateien und Ordner von Ihrem linearen PCM-Recorder auf einen Computer kopieren und sie dort speichern.

- Folgen Sie den Anweisungen unter „Laden“, um Ihren linearen PCM-Recorder mit einem Computer zu verbinden.**
- Ziehen Sie die gewünschten Dateien oder Ordner von „PCMRRECORDER“ oder „MEMORY CARD“ auf die lokale Festplatte des Computers.**



- Klicken und halten, 2. ziehen, 3. ablegen.**

- Trennen Sie Ihren linearen PCM-Recorder vom Computer.**

Installieren des Sound Organizer 2

Installieren Sie Sound Organizer auf Ihrem Computer. Sound Organizer erlaubt es Ihnen, Dateien zwischen Ihrem linearen PCM-Recorder und Ihrem Computer auszutauschen. Von Musik-CDs und anderen Medien importierte Titel, zu einem Computer kopierte MP3-Dateien und andere Audiodateien können ebenfalls abgespielt und auf den linearen PCM-Recorder übertragen werden.

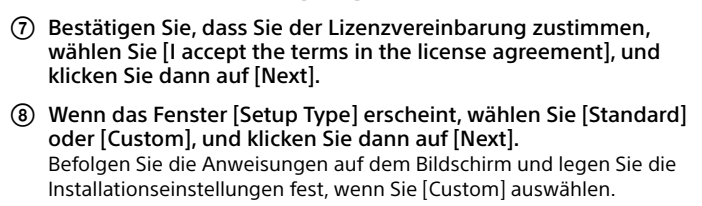
- Hinweise**
 - Sound Organizer ist nur mit Windows-Computern kompatibel. Er ist nicht mit Mac kompatibel.
 - Dieser lineare PCM-Recorder ist nur mit Sound Organizer 2 kompatibel.
 - Wenn Sie den integrierten Speicher formatieren, werden alle dort gespeicherten Daten gelöscht. (Die Sound Organizer Installationssoftware wird ebenfalls gelöscht.)

- Melden Sie sich bei der Installation von Sound Organizer mit einem Konto an, das über Administratorrechte verfügt.
- Der Installationsvorgang unterscheidet sich je nach der Version von Windows. Das folgende Verfahren verwendet Windows 10 als Beispiel.

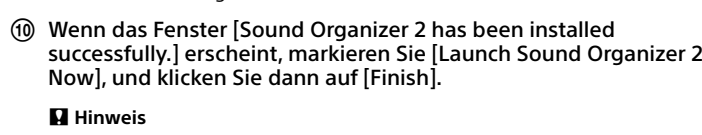
- Folgen Sie den Anweisungen unter „Laden“, um Ihren linearen PCM-Recorder mit einem Computer zu verbinden.**
- Stellen Sie sicher, dass Ihr linearer PCM-Recorder richtig von dem Computer erkannt wird.** „Connecting“ erscheint und bleibt im Display des linearen PCM-Recorders, während der lineare PCM-Recorder mit dem Computer verbunden ist.
- Klicken Sie mit der rechten Maustaste auf die untere linke Ecke im Desktop und klicken Sie dann auf [Datei-Explorer] im Menü.**
- Doppelklicken Sie auf [PCMRRECORDER] - [FOR WINDOWS].**
- Doppelklicken Sie auf [SoundOrganizer_V2001.exe].** Folgen Sie den Bildschirmanweisungen des Computers.
- Wenn das Fenster [Welcome to Sound Organizer 2 Installer] erscheint, klicken Sie auf [Next].**
- Bestätigen Sie, dass Sie der Lizenzvereinbarung zustimmen, wählen Sie [I accept the terms in the license agreement], und klicken Sie dann auf [Next].**
- Wenn das Fenster [Setup Type] erscheint, wählen Sie [Standard] oder [Custom], und klicken Sie dann auf [Next].** Befolgen Sie die Anweisungen auf dem Bildschirm und legen Sie die Installationsinstellungen fest, wenn Sie [Custom] auswählen.
- Wenn das Fenster [Ready to Install the Program] erscheint, klicken Sie auf [Install].** Die Installation beginnt.
- Wenn das Fenster [Sound Organizer 2 has been installed successfully] erscheint, markieren Sie [Launch Sound Organizer 2 Now], und klicken Sie dann auf [Finish].**

Verwenden des HOME-Menüs

Sie können das HOME-Menü auch für eine Reihe von Bedienungen wie Aufsuchen und Abspielen einer aufgenommenen Datei und Ändern der Einstellungen Ihres linearen PCM-Recorders verwenden.



- Halten Sie BACK/HOME gedrückt.** Der HOME-Menübildschirm wird angezeigt.



Die Elemente des HOME-Menüs sind in der folgenden Reihenfolge angeführt.

- Wählen Sie Ihre gewünschte Funktion unter den folgenden:**

MUSIC Sie können eine von einem Computer importierte Datei wählen und abspielen. Zum Aufsuchen einer Musikdatei wählen Sie „All Songs“, „Albums“, „Artists“ oder „Folders“. Beim Importieren von Dateien achten Sie darauf, sie in den Ordner MUSIC zu importieren.

Recorded Files Sie können eine auf Ihrem linearen PCM-Recorder aufgezeichnete Datei wählen und abspielen. Zum Aufsuchen einer aufgenommenen Datei wählen Sie „Latest Recording“, „Search by REC Date“, „Search by REC Scene“, oder „Folders“.

Record Sie können den Aufnahme-Standby-Bildschirm anzeigen und dann die Aufnahme starten. Sie können den Menübildschirm für Artikel aufrufen, anzeigen die Bluetooth-Funktion verwenden, wie REC Remote, NFC und Bluetooth-Audiodiogeräte. Darüber hinaus können Sie die Bluetooth-Funktion ein-/ausschalten oder Geräteregistrierung (Pairing) vornehmen.

Bluetooth Sie können den Settings-Menübildschirm anzeigen und verschiedene Einstellungen des linearen PCM-Recorders ändern.

Settings Sie können den Settings-Menübildschirm anzeigen und verschiedene Einstellungen des linearen PCM-Recorders ändern.

Back to XX* Sie können zu dem Bildschirm zurückgehen, der vor dem HOME-Menübildschirm angezeigt wurde.

*Die derzeit verwendete Funktion wird anstelle von „XX“ angezeigt.

Drücken Sie ►STOP, um zu dem Fenster zurückzukehren, das vor dem Aufrufen des HOME-Menüs angezeigt wurde.

Wartung

Reinigen Sie das Gehäuse mit einem weichen Tuch, das Sie leicht mit Wasser angefeuchtet haben. Wischen Sie das Gehäuse dann mit einem weichen Tuch trocken. Verwenden Sie weder Alkohol, Benzin noch Verdünnung.

Sollten an Ihrem Gerät Probleme auftreten oder sollten Sie Fragen haben, wenden Sie sich bitte an Ihren Sony-Händler.

- Hinweise zur Bluetooth-Funktion**
 - Bluetooth-Drahtlosstecknik ermöglicht die Verbindung in einem Abstand von bis zu ca. 10 m. Der effektive Bereich kann jedoch je nach vorhandenen Hindernissen (Personen, Metall, Wänden usw.) oder Signalstärke variieren.
 - Da Bluetooth- und WLAN (IEEE802.11b/g)-Geräte die gleiche Frequenz (2,4 GHz) verwenden, können Signalstörungen auftreten, was die Kommunikationsgeschwindigkeit verringern, Rauschen verursachen oder die Verbindungsfähigkeit beeinträchtigen kann, wenn Bluetooth-Kommunikation in der Nähe eines WLAN-Geräts stattfindet. In solchen Fällen treffen Sie folgende Maßnahmen.
 - Führen Sie Bluetooth-Kommunikation mindestens 10 m entfernt von der WLAN-Gerät aus, wenn Sie den linearen PCM-Recorder und ein Bluetooth-Gerät verbinden.
 - Platzieren Sie Ihren linearen PCM-Recorder und das Bluetooth-Gerät möglichst nah beieinander.
 - Schalten Sie das WLAN-Gerät aus, wenn Sie Bluetooth-Kommunikation innerhalb von ca. 10 m von einem WLAN-Gerät ausführen.
 - Von einem Bluetooth-Gerät ausgegebene Funkwellen können die Funktion von Geräten wie elektronischen medizinischen Geräten beeinträchtigen. Schalten Sie Ihren linearen PCM-Recorder und andere Bluetooth-Geräte an folgenden Orten aus, um die Gefahr von Unfällen zu verhindern.
 - In Krankenhäusern, in der Nähe von Prioritätssitzen in Zügen, in Flugzeugen, an Orten wie z. B. Tankstellen, wo entflammbare Gase vorhanden sind, in der Nähe von automatischen Türen oder Feuermeldern.

! WARNUNG

- Setzen Sie die Batterien (Akku oder eingesetzte Batterien) nicht über längere Zeit übermäßiger Hitze, wie Sonnenlicht, Feuer oder ähnlichem aus.
- Setzen Sie die Batterien keinen extrem niedrigen Temperaturen aus, die zu Überhitzung und thermischem Durchgehen führen können.
- Sekundärzellen oder Batterien dürfen nicht zerlegt, geöffnet oder zerkernt werden.
- Halten Sie Akkus oder Batterien von starker Hitze oder Feuer fern. Lagerung in direkter Sonneneinstrahlung vermeiden.
- Im Falle einer leckenden Zelle lassen Sie nicht die Flüssigkeit in Kontakt mit der Haut oder Augen kommen. Wenn Kontakt stattgefunden hat, waschen Sie die betroffene Stelle mit reichlich Wasser ab und holen Sie ärztlichen Rat ein.
- Sekundärzellen und Batterien müssen vor Gebrauch aufgeladen werden. Beziehen Sie sich immer auf die Gebrauchsanweisung des Herstellers oder Bedienungsanleitung für Anweisungen zum richtigen Aufladen.
- Nach längeren Lagerzeit ist es möglicherweise notwendig, Ladung und Entladung der Zellen oder Batterien mehrmals durchzuführen, um maximale Leistung zu erzielen.
- Führen Sie richtige Entsorgung aus.

VORSICHT

Es besteht Explosionsgefahr, wenn die Batterie falsch eingelegt wird. Verwenden Sie zum Auswechseln nur Batterien desselben oder eines äquivalenten Typs.

Es besteht ein Explosionsrisiko, wenn die Batterie durch einen falschen Batteriezyklus ersetzt wird. Entsorgen Sie verbrauchte Batterien gemäß den Anweisungen.

Hinweis für Kunden: Die folgenden Angaben gelten nur für Geräte, die in Länder geliefert werden, die EU-Richtlinien anwenden.

Dieses Produkt wurde von oder für die Sony Corporation hergestellt. EU Importeur: Sony Europe B.V. * Anträge an den Importeur oder zur Produktkonformität auf Grundlage der Gesetzgebung in Europa senden Sie bitte an den Bevollmächtigten Sony Belgium, dikjantkoo van Sony Europe B.V., Davincilaan 7-D1, 1930 Zaventem, Belgien.

CE

Hiermit erklärt Sony Corporation, dass diese Funkanlage der Richtlinie 2014/53/EU entspricht. Der vollständige Text der EU-Konformitätserklärung ist unter der folgenden Internetadresse verfügbar: <http://www.compliance.sony.de/>

Diese Funkausrüstung ist zur Verwendung mit der zugelassenen Version der Software gedacht, die in der EU-Konformitätserklärung angegeben ist. Es wird bestätigt, dass die in dieser Funkausrüstung verwendete Software den grundlegenden Anforderungen der Richtlinie 2014/53/EU entspricht. Sie können die Software-Version betrachten, indem Sie „**Settings**“ - „Common Settings“ - „System Information“ im HOME-Menü wählen.

Hoher Schalldruck Gefahr von Gehörschäden

Stellen Sie die Lautstärke nicht über längere Zeit zu hoch ein

Die Gültigkeit des CE-Zeichens beschränkt sich ausschließlich auf die Länder, in denen es gesetzlich erforderlich ist, vor allem im EWR (Europäischer Wirtschaftsraum) und die Schweiz.

Dieses Gerät wurde getestet, und es wurde herausgefunden, dass es bei Verwendung eines Verbindungskabels, das kürzer als 3 Meter ist, die in der EMV-Vorschrift festgelegten Grenzwerte erfüllt.

Entsorgung von gebrauchten Batterien und Akkus und gebrauchten elektrischen und elektronischen Geräten (anzuwenden in den Ländern der Europäischen Union und anderen Ländern mit einem separaten Sammelsystem für diese Produkte)

Das

Gebruiksaanwijzing



PCM-A10

Raadpleeg de Helpgids

Dit is de Gebruiksaanwijzing die u de instructies geeft voor de basisbediening van de lineaire PCM-recorder. De Helpgids is een online handleiding. Raadpleeg de Helpgids wanneer u aanvullende details, bedieningsmogelijkheden en mogelijke oplossingen voor problemen wilt weten.

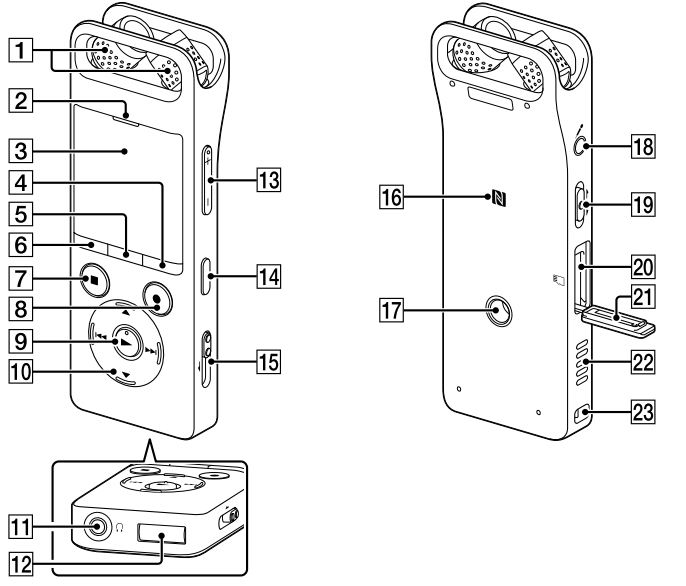
http://rd1.sony.net/help/icd/pcm10/h_ce/



Controleer de meegeleverde items

- Lineaire PCM-recorder (1)
- Windkap (1)
- Draagtas (1)
- Gebruiksaanwijzing (dit blad)
- Garantiekaart (1)
- Applicatiesoftware, Sound Organizer 2 (Installatiebestand opgeslagen in het ingebouwde geheugen, zodat u de software op uw computer kunt installeren.)

Onderdelen en bedieningselementen



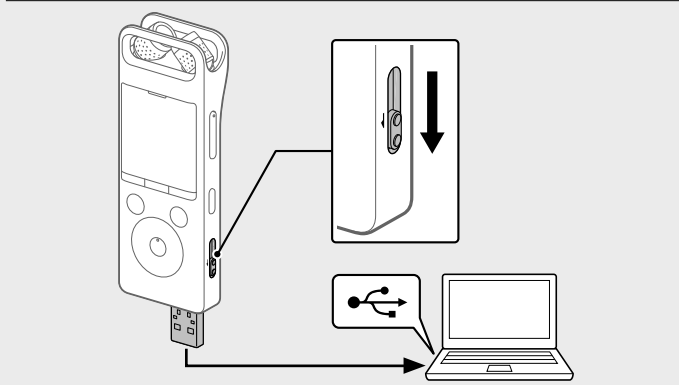
- Ingebouwde microfoons
- Piekaanduiding
- Display
- OPTION-toets
- T-MARK-toets (trackmarkering)
- BACK/HOME-toets
- STOP-toets
- REC/PAUSE-toets (opnemen/pauzeren), opname-aanduiding
- toets (afspelen/invoeren)¹
- Bedieningstoets (▲ DPC (Digital Pitch Control), ▼ A-B (A-B herhalen), (Review/Snel terugspelen), ►► (cue/snel vooruitspelen))
- ∅-aansluiting (hoofdtelefoon)
- USB-aansluitingdekseel (De USB-aansluiting zit achter het dekseel.)
- VOL -/+¹ (volume +/-) toets
- REHEARSAL-toets
- USB-hendel
- ∅ (N-merk) (Houd een smartphone met NFC-functie tegen dit merk om een NFC-koppeling tot stand te brengen.)
- Stabiefat (Er wordt geen statief meegeleverd met uw lineaire PCM-recorder.)
- ∅-aansluiting (microfoon)
- HOLD+POWER-toets²
- microSD-kaartsleuf (De kaartsleuf bevindt zich onder het dekseel.)
- Ingebouwde luidspreker
- Openging voor polsiem (Er wordt geen polsiem meegeleverd met uw lineaire PCM-recorder.)

^[1] De ►-toets (afspelen/invoeren) en de VOL +/- (volume +/-) toets hebben een voelbare punt. Gebruik de voelbare punt als richtpunt bij het bedienen van de lineaire PCM-recorder.

^[2] Door de HOLD+POWER-schakelaar naar "POWER" te verschuiven en termedia 8 seconden vast te houden, zal lineaire PCM-recorder opnieuw opstarten. Raadpleeg voor gedetailleerde instructies de Helpgids.

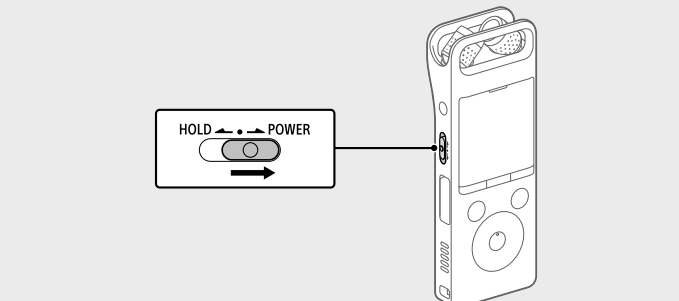
Laten we uw nieuwe lineaire PCM-recorder eens uitproberen

Opladen



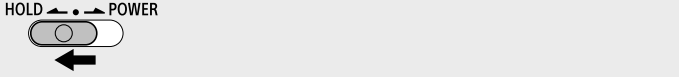
- Laad de lineaire PCM-recorder op.** Schuif de USB-hendel in de richting van de pijl en steek de USB-aansluiting in de USB-poort van een ingeschakelde computer. Wanneer de batterij volledig is opgeladen, verandert de batterijaanduiding van de opladanimatie naar "RECH".
- Koppel de lineaire PCM-recorder los.** Zorg ervoor dat de melding "Accessing" niet langer op het display staat. Raadpleeg de Helpgids om de lineaire PCM-recorder veilig te kunnen verwijderen.

Aan



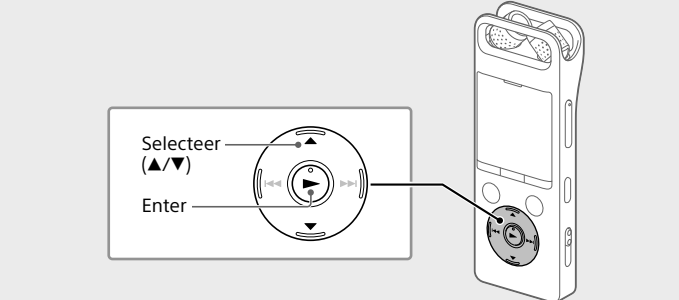
Schuif de HOLD+POWER-schakelaar in de richting van "POWER" en houd deze vast totdat het display verschijnt. Om de stroom uit te schakelen, moet u de HOLD+POWER-schakelaar naar "POWER" schuiven en daar vasthouden tot "Power Off" verschijnt in het display.

Voorkomen van onbedoelde bediening (HOLD)
Schuif de HOLD+POWER-schakelaar naar "HOLD".



Om de lineaire PCM-recorder uit de HOLD-stand te halen, moet u de HOLD+POWER-schakelaar terug naar het midden schuiven.

Begininstellingen



Wanneer u uw lineaire PCM-recorder voor de eerste keer aan zet, zal het scherm "Configure Initial Settings" op het display verschijnen. U kunt op dit scherm de taal voor het display instellen, de klok instellen en beslissen over het aan/uit zetten van de pieptoon.

- Selecteer "Yes" om de begininstellingen te starten.



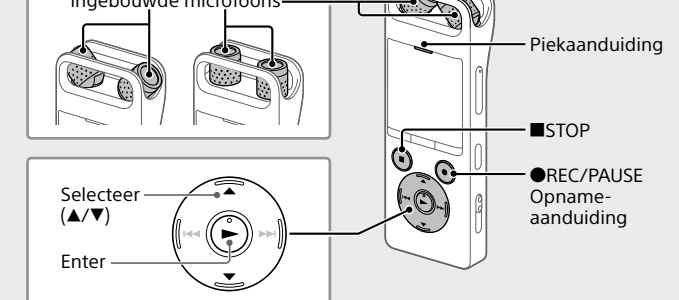
- Selecteer de displaytaal. U kunt kiezen uit de volgende talen: Duitsch (Duits), English¹ (Engels), Español (Spaans), Français (Frans), Italiano (Italiaans), Russisch (Russisch), Türkçe (Turks)¹. Standaarinstelling
- Stel het jaar, de maand, de dag, het uur en de minuten van dit moment in.



- Selecteer "ON" of "OFF" om de pieptoon respectievelijk aan of uit te zetten. Wanneer de oorspronkelijke instellingen klaar zijn, zal de voltooiingsmelding verschijnen en daarna het HOME-menu.

- Om terug te gaan naar het vorige instellen voor de klok, moet u op BACK/HOME drukken.

- Selecteer "Next".



- Opmerking** U kunt op elk gewenst tijdstip de oorspronkelijke instellingen wijzigen. Raadpleeg voor gedetailleerde instructies de Helpgids.

- Selecteer "● Record" van het HOME-menu. Het opname-standbyscherm zal verschijnen.

- Selecteren van een opslag en een map om het opgenomen bestand op te slaan.

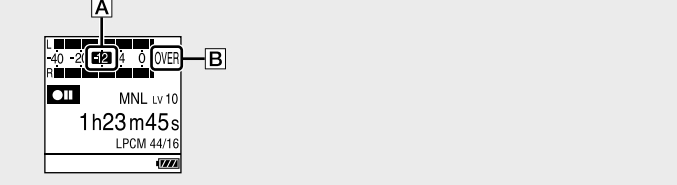
- Om het opgenomen bestand op te slaan op de microSD-kaart, moet u de bestemmingsmap voor het opslaan van bestanden wijzigen. Selecteer "Recording Folder" - "SD Card" van het OPTION-menu en begin dan met opnemen.

- Pas de hoeken van de ingebouwde microfoons van de lineaire PCM-recorder aan met uw vingertoppen zodat ze wijzen in de richting van de geluidsbron die u wilt opnemen.

- Richt de lineaire PCM-recorder zo op dat de ingebouwde microfoons in de richting van de op te nemen geluidsbron wijzen.

- Houd ●REC/PAUSE ingedrukt. De opname-aanduiding knippert rood en de lineaire PCM-recorder zal pauzeren voor de opname. Wanneer de ingebouwde microfoons geluid opkijken, veranderen de taalkjes van de piekveeuometer om de opnamevolumeniveau's aan te geven.

- Druk op ▲ of ▼ om het optimale opnameniveau voor de opname te selecteren. U kunt het huidige opnamevolumeniveau controleren op de piekveeuometers. Stel het opnamevolume zo in dat het opnamevolumeniveau rond de -12 dB blijft (A), wat netjes binnen het optimale bereik blijft. Als er te harde geluiden worden opgepikt tijdens de opname, zal de melding "OVER" (B) verschijnen op het display en zal de piekaanduiding oplichten. Zet het opnamevolume in een dergelijk geval lager door te drukken op ▼ totdat "OVER" verdwijnt en de piekaanduiding uit gaat om geluidsvervorming te voorkomen. U kunt ▲ of ▼ ingedrukt houden om het opnamevolume doorlopend hoger of lager te zetten.

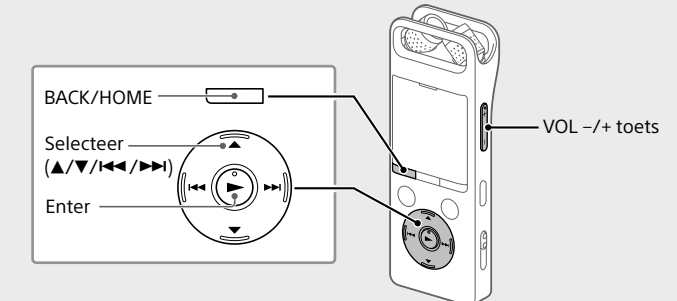


Met de repetitiefunctie kunt u het opnamevolume gemakkelijker aanpassen. Raadpleeg voor de repetitiefunctie de Helpgids.

- Druk op ●REC/PAUSE. "REC" verschijnt op het display en de opname-aanduiding licht rood op.

- Druk op ■STOP om te stoppen met opnemen. De melding "Saving..." en vervolgens het opname-standbyscherm zullen op het display verschijnen.

Luisteren



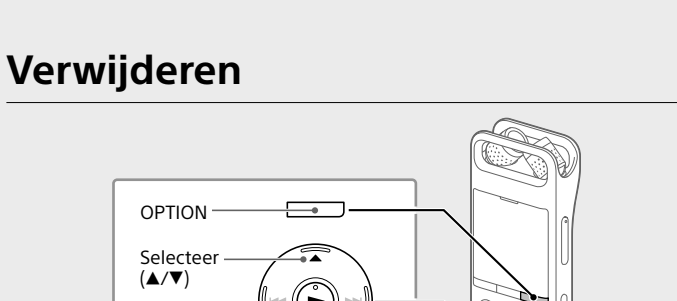
- Selecteer " Recorded Files" van het HOME-menu.
- Selecteer "Latest Recording", "Search by REC Date", "Search by REC Scene", of "Folders".
- Selecteer het gewenste bestand. Het afspelen begint.
- Druk op VOL +/- of VOL - om het volume aan te passen.
- Druk op ■STOP om het afspelen te stoppen.

Onmiddellijk nadat u het opnemen hebt gestopt, kunt u op ►-drukken om het bestand dat u juist heeft opgenomen, af te spelen.

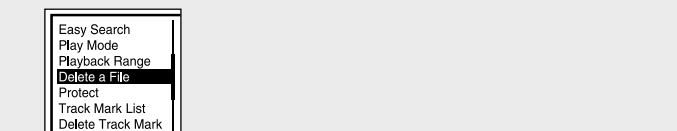
Een trackmarkering toevoegen
U kunt een trackmarkering toevoegen op een punt waar u later een bestand wilt splitsen of dat u tijdens het afspelen wilt kunnen opzoeken. Er kunnen maximaal 98 trackmarkeringen worden toegevoegd aan elk bestand.

U kunt ook trackmarkeringen invoegen tijdens het opnemen.

Verwijderen



- Selecteer "Delete a File" van het OPTION-menu.



- De melding "Delete?" wordt weergegeven en het geselecteerde bestand begint te spelen te bevestiging.

- Selecteer "Yes".

De melding "Please Wait" verschijnt en blijft op het display staan tot het geselecteerde bestand verwijderd is.

Draadloos van muziek genieten Luisteren naar audio van een BLUETOOTH® audioapparaat

U kunt een draadloze verbinding tot stand brengen tussen een Bluetooth audioapparaat en de lineaire PCM-recorder en luisteren naar de audio van een Bluetooth audioapparaat.

Registren van het apparaat (koppelen)
Om voor een eerst een draadloze verbinding tot stand te brengen tussen Bluetooth audioapparaten, moeten deze apparaten elkaar registreren zodat ze elkaar "kennen". Dit proces van onderlinge registratie wordt "koppelen" genoemd.

- Plaats het Bluetooth audioapparaat waarmee u een Bluetooth verbinding tot stand wilt brengen in de stand voor het koppelen. U moet de lineaire PCM-recorder binnen 1 m afstand van het Bluetooth audioapparaat brengen.

- Selecteer terwijl de opname stand-by staat ● Bluetooth - "Audio Device" - "Add Device (Pairing)" van het HOME-menu. Wanneer "Turn Bluetooth On?" of "Disconnect Connected Audio Device. Continue?" verschijnt op het display, selecteert u "Yes".

- Wanneer "Search for Audio Devices. Prepare the Other Device to Connect." op het display verschijnt, kunt u op de ►-toets drukken om het zoeken te laten beginnen.

- Het zoeken naar Bluetooth audioapparaten die beschikbaar zijn voor registratie zal nu beginnen en de lijst met gevonden apparaten zal op het display verschijnen.

- Selecteer het Bluetooth apparaat dat u wilt registreren om een Bluetooth verbinding mee tot stand te kunnen brengen. Wanneer het apparaat geregistreerd is, zal de melding "Connection Complete" op het display verschijnen.

- Begin het afspelen op de lineaire PCM-recorder. Nu kunt u luisteren naar audio van het Bluetooth audioapparaat.

Verbreken van de Bluetooth verbinding tussen de lineaire PCM-recorder en het Bluetooth audioapparaat

Selecteer ● Bluetooth - "Audio Device" - "Disconnect" van het HOME-menu. Wanneer de Bluetooth verbinding wordt verbroken, zal het afspelen stoppen.

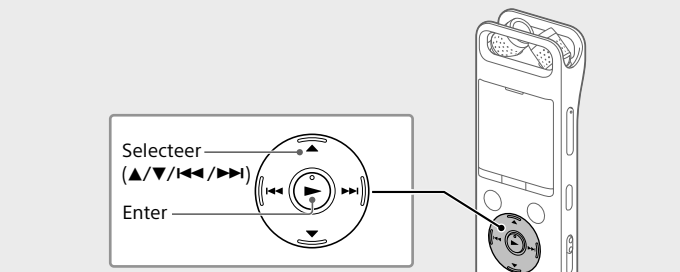
De bestemming van de weergave van de audio omschakelen tussen de Bluetooth hoofdtelefoon en de aangesloten hoofdtelefoon

Wanneer er een Bluetooth verbinding tot stand is gebracht, kan er geen audio worden weergegeven door de hoofdtelefoon die is aangesloten op de hoofdtelefoonaansluiting.

Om te kunnen luisteren via de aangesloten hoofdtelefoon, moet u eerst de Bluetooth verbinding verbreken.

- Opmerkingen**
 - U kunt de opgenomen audio niet volgen met het verbonden Bluetooth audioapparaat.
 - De opgenomen audio wordt weergegeven via de ∅-aansluiting (hoofdtelefoon). Gebruik de hoofdtelefoon om de audio te volgen.

Bediening met een smartphone (REC Remote)



Via de Bluetooth functie van uw lineaire PCM-recorder kunt u uw lineaire PCM-recorder bedienen (opnemen, wijzigen van opname-instellingen enz.) met een smartphone.

Uw lineaire PCM-recorder bedienen met een smartphone
U moet REC Remote installeren op de smartphone en uw smartphone en uw lineaire PCM-recorder aan elkaar koppelen. Koppelen betekent dat de Bluetooth apparaten elkaar eerst geregistreerd hebben zodat er een draadloze verbinding tot stand kan worden gebracht.

Om te koppelen met de lineaire PCM-recorder met behulp van REC Remote hebt u de nieuwste versie van REC Remote nodig. Als u REC Remote al hebt geïnstalleerd op uw smartphone, moet u deze bijwerken naar de nieuwste versie.

- Zoek op Google Play of in de App Store naar REC Remote en installeer de app op de smartphone.
- Selecteer op de lineaire PCM-recorder ● Bluetooth - "REC Remote" - "Add Device (Pairing)" van het HOME-menu en volg de instructies op het display om de Bluetooth functie in te schakelen.
- Start op de smartphone REC Remote op en selecteer "PCM-A10" (uw lineaire PCM-recorder) van de lijst met beschikbare apparaten. Raadpleeg voor gedetailleerde instructies de help van REC Remote en de handleiding van de smartphone. U kunt nu de smartphone gebruiken om de lineaire PCM-recorder te bedienen.

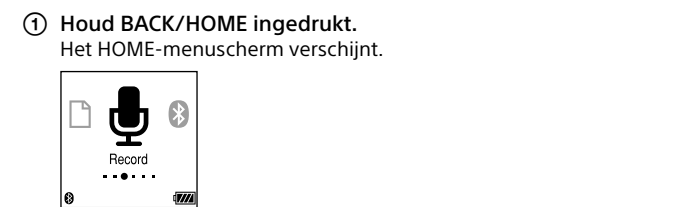
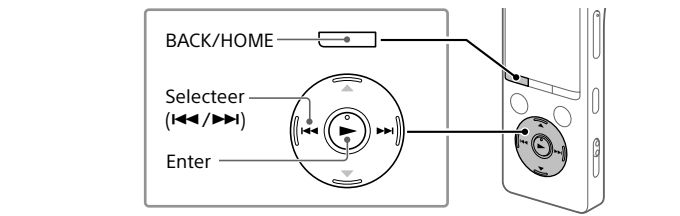
In- of uitschakelen van de Bluetooth functie van uw lineaire PCM-recorder

Wanneer u de Bluetooth functie uitschakelt, wordt de lineaire PCM-recorder losgekoppeld van alle via Bluetooth verbonden apparaten, inclusief een eventueel Bluetooth audioapparaat en een smartphone met REC Remote erop geïnstalleerd.

- Selecteer ● Bluetooth - "Bluetooth ON/OFF" van het HOME-menu.
- Om de Bluetooth functie in te schakelen, selecteert u "ON". Om de functie uit te schakelen, selecteert u "OFF".

Gebruiken van het HOME-menu

U kunt het HOME-menu gebruiken voor allerlei handelingen, inclusief het opzoeken en afspelen van een opgenomen bestand en het wijzigen van de instellingen van uw lineaire PCM-recorder.



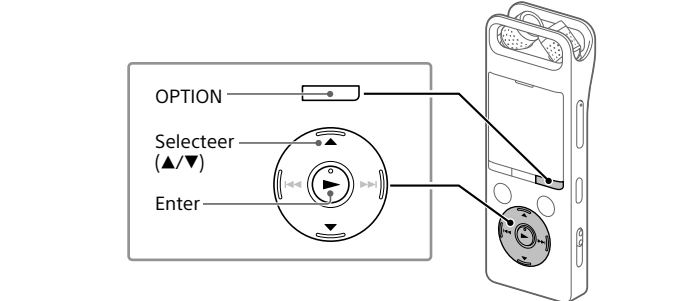
De items van het HOME-menu zijn als volgt gerangschikt.

	MUSIC	U kunt een van de bestanden die u hebt geïmporteerd van een computer selecteren en afspelen. Om een muziekbestand op te zoeken, kunt u "All Songs", "Albums", "Artists", of "Folders" selecteren. Zerk er bij het importeren voor dat de bestanden worden opgeslagen in de map genaamd MUSIC.
	Recorded Files	U kunt een van de bestanden die u hebt opgenomen met uw lineaire PCM-recorder selecteren en afspelen. Om een opgenomen bestand op te zoeken, kunt u "Latest Recording", "Search by REC Date", "Search by REC Scene", of "Folders" selecteren.
	Record	U kunt het opname-standbyscherm openen en dan beginnen met opnemen.
	Bluetooth	U kunt het menuscherm openen voor items die gebruik maken van de Bluetooth functie, zoals REC Remote, NFC, en Bluetooth audioapparaten. U kunt ook de Bluetooth functie in- of uitschakelen of apparaten registreren (koppelen).
	Settings	U kunt het instel scherm openen en allerlei instellingen van de lineaire PCM-recorder wijzigen.
	Back to XX ¹	U kunt terugkeren naar het scherm dat geopend was voor het HOME-menuscherm.
		¹ De functie die u op dit moment gebruikt wordt getoond in "XX".

▼ Druk op ■STOP om terug te keren naar het scherm dat op het display getoond werd voordat u het HOME-menu opende.

Gebruiken van het OPTION-menu

U kunt het OPTION-menu gebruiken om allerlei functies uit te voeren, inclusief het wijzigen van de instellingen van uw lineaire PCM-recorder. Welke items beschikbaar zijn, hangt af van de situatie.



- Selecteer de gewenste functie van het HOME-menu en druk vervolgens op OPTION.



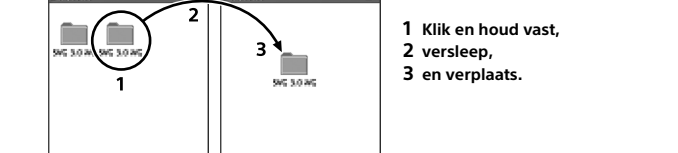
- Selecteer het menu-item waarvan u de instelling wilt wijzigen.
- Selecteer de gewenste instelling.

Bestanden kopiëren van uw lineaire PCM-recorder naar een computer

U kunt de bestanden en mappen van uw lineaire PCM-recorder kopiëren naar een computer om ze op te slaan.

- Volg de instructies onder "Opladen" om uw lineaire PCM-recorder aan te sluiten op een computer.
- Sleep de bestanden of mappen die u wilt kopiëren van "PCMRECORDER" of "MEMORY CARD" naar de lokale schijf van de computer.

Kopiëren van een bestand of map (slepen)



- Koppel uw lineaire PCM-recorder los van de computer.

Installeren van Sound Organizer 2

Installeer Sound Organizer op uw computer. Sound Organizer stelt u in staat om bestanden uit te wisselen tussen uw lineaire PCM-recorder en uw computer.

Songs die zijn geïmporteerd van muziek-CD's en andere media, MP3 en andere audiobestanden die geïmporteerd zijn in een computer, kunnen ook worden afgespeeld op en overgebracht naar de lineaire PCM-recorder.

- Opmerking**
 - Sound Organizer is alleen compatibel met Windows computers. De software is niet compatibel met Mac computers.
 - Deze lineaire PCM-recorder is alleen compatibel met Sound Organizer 2.
 - Als u het ingebouwde geheugen formateert, zullen alle gegevens die daarin zijn opgeslagen worden verwijderd. (Het installatieprogramma voor Sound Organizer zal ook worden verwijderd.)

▼ Wanneer u Sound Organizer wilt installeren, moet u zich aanmelden met een account met de rechten van een systeembeheerder.

De installatieprocedure hangt mede af van de Windowsversie. De volgende procedure gebruikt Windows 10 als voorbeeld.

- Volg de instructies onder "Opladen" om uw lineaire PCM-recorder aan te sluiten op een computer.
- Zorg ervoor dat de lineaire PCM-recorder met succes wordt herkend door de computer. De melding "Connecting" verschijnt op het display van de lineaire PCM-recorder en blijft daarop staan zolang de lineaire PCM-recorder is aangesloten op de computer.
- Klik met de rechter muisknop op de linker onderhoek van het bureaublad en klik vervolgens op [Verknippen] op het menu dat zal verschijnen.
- Dubbelklik op [PCMRECORDER] - [FOR WINDOWS].
- Dubbelklik op [SoundOrganizer_V2001] (of [SoundOrganizer_V2001 exe]). Volg de instructies op het scherm van de computer.
- Wanneer het venster [Welcome to Sound Organizer 2 Installer] verschijnt, moet u op [Next] klikken.
- Accepteer de voorwaarden van de licentie-overeenkomst, selecteer [I accept the terms in the license agreement] en klik vervolgens op [Next].
- Wanneer het venster [Setup Type] verschijnt, moet u [Standard of [Custom] selecteren en dan op [Next] klikken. Volg de instructies op het scherm en maak desgewenst de aparte instellingen voor de installatie wanneer u [Custom] selecteert.
- Wanneer het venster [Ready to Install the Program] verschijnt, moet u op [Install] klikken. De installatie wordt gestart.
- Wanneer het venster [Sound Organizer 2 has been installed successfully] verschijnt, moet u [Launch Sound Organizer 2 Now] aanklinken en dan op [Finish] klikken.

- Opmerking** Het is mogelijk dat u uw computer opnieuw moet opstarten nadat u Sound Organizer 2 hebt geïnstalleerd.

Voorzorgsmaatregelen

Stroom
3.7 V gelijkstroom: de interne oplaadbare lithium-ionbatterij
5.0 V gelijkstroom: bij opladen via USB
Nominale stroomverbruik: 500 mA

Veiligheid
Gebruik het apparaat niet terwijl u autorijd, fietst of een gemotoriseerd voertuig bedient.

Gebruik

- Laat het apparaat niet liggen in de buurt van een warmtebron of op een plaats waar dit wordt blootgesteld aan direct zonlicht, overmatig veel stof of mechanische schokken.
- Als er een object of vloeistof in het apparaat terechtkomt, moet u de batterij eruit halen en het toestel laten nakijken door een bevoegde technicus voordat u het weer gaat gebruiken.
- Wanneer u uw lineaire PCM-recorder gebruikt, moet u niet vergeten om de voorzorgsmaatregelen hieronder te nemen om te voorkomen dat de behuizing vervoemd raakt of dat lineaire PCM-recorder storingen gaat vertonen.
 - Ga niet zitten met de lineaire PCM-recorder in uw achterzak.
 - Doe uw lineaire PCM-recorder in een tas met een sloop van de hoofd- of oortelefoon eromheen gewikkeld en stel de tas niet snor aan sterke schokken.
 - Zorg er voor dat er geen water of het apparaat terechtkomt. Het apparaat is niet waterbestendig. Let vooral op in de volgende situaties.
 - Wanneer u het apparaat in uw zak hebt en naar het toilet gaat enzovoort. Wanneer u vooroverbuigt, kan het apparaat in het water vallen en nat worden.
 - Wanneer u dit apparaat beluistert met een te hoog volume, kan uw gehoor worden beschadigd.
 - Voor veiligheid in het verkeer mag u dit apparaat niet gebruiken tijdens het autorijden of fietsen.
 - Gebruik dit apparaat niet op een plaats waar het niet kunnen horen van omgevingsgeluiden mogelijk een gevaar vormt.
 - Wanneer u de hoofdtelefoon gebruikt in een omgeving met heel droge lucht, kunnen uw oren mogelijk pijn doen. Dit is niet te wijten aan een defecte hoofdtelefoon maar aan de vorming van statische elektriciteit in uw lichaam. U kunt dit vermijden door niet-synthetische kleding te dragen die de vorming van statische elektriciteit tegengaat.
- Ruise**
 - Als u het apparaat naast een stopcontact, een t-lamp of een mobiele telefoon plaatst tijdens het opnemen of afspelen, kan dit ruis veroorzaken.
 - Als u met een object, zoals uw vinger, tegen het apparaat schuurt tijdens een opname, kan er ruis in de opname terechtkomen.

Onderhoud
Maak de buitenkant schoon met een zachte doek die enigszins is bevochtigd met water. Gebruik vervolgens een zachte, droge doek om de buitenkant droog te vegen. Gebruik geen alcohol, wasbenzine of thinner.

Als u vragen over een hierboven genoemde voorzorgsmaatregel hebt, of problemen hebt met betrekking tot uw exemplaar, raadpleeg u uw dichtstbijzijnde Sony-dealer.

Opmerkingen over de Bluetooth-functie

- Bluetooth draadloze technologie maakt verbindingen mogelijk tot afstanden van ongeveer 10 meter. Het daadwerkelijke bereik kan echter mede afhangen van eventuele obstakels (mensen, metaal, wanden enz.) of van de sterkte van het signaal.
- Om dat Bluetooth-en WLAN-apparaten (IEEE802.11b/g) gebruik maken van dezelfde frequentie (2.4 GHz), kan signaalinterferentie optreden, wat resulteert in een lagere communicatiesnelheid, ruis of het niet tot stand kunnen brengen van de verbinding, als Bluetooth-communicatie wordt gebruikt in de buurt van WLAN-apparaat. Tref in dat geval de volgende maatregelen.
 - Voer Bluetooth communicatie tenminste 10 m verwijderd van het draadloze LAN-apparaat uit wanneer u uw lineaire PCM-recorder verbindt met een Bluetooth apparaat.
 - Schakel uw lineaire PCM-recorder en het Bluetooth apparaat zo dicht mogelijk bij elkaar.
 - Plaats het WLAN-apparaat uit bij het uitvoeren van Bluetooth-communicatie binnen ongeveer 10 m van een WLAN-apparaat.
 - Radiogolven van een Bluetooth apparaat kunnen invloed hebben op de bediening van apparatuur zoals elektronische medische apparatuur. Schakel uw lineaire PCM-recorder en andere Bluetooth apparaten uit op de volgende locaties, want als u dat niet doet, kunnen er ongelukken worden veroorzaakt.
 - In ziekenhuizen, in de buurt van gereserveerde zitplaatsen in treinen, op plaatsen zoals benzinstations waar ontvlambare gassen aanwezig zijn, in de buurt van automatische deuren of brandwaarschuivingen.

WAARSCHUWING

- Stel de batterijen (accu of geplaatste batterijen) niet langdurig bloot aan oververhitting zoals zonlicht, vuur of iets dergelijks.
- Onderwerp de batterijen niet aan extreem lage temperaturen die kunnen resulteren in oververhitting en thermische expansie en explosiegevaar.
- Ontmantel, open of versnipper in geen geval secundaire batterijen of accu's.
- Stel batterijen of accu's niet bloot aan hitte of vuur. Vermijd opslag in direct zonlicht.
- Als een batterij lekt, mag u de vloeistof in geen geval in contact laten komen met de huid of ogen. Als dit overhoofd toch gebeurt, moet u het lichaamsdeel in kwestie goed afspelen met grote hoeveelheden water en onmiddellijke medische hulp zoeken.
- Secundaire batterijen en accu's moeten worden opgeladen voor gebruik. Raadpleeg altijd eerst de instructies van de fabrikant of de handleiding van de apparatuur voor de juiste aanwijzingen voor het opladen.
- Na een langere periode van opslag kan het nodig zijn om de batterijen of accu's een paar keer achter elkaar op te laden en weer te ontladen om de beste prestaties te kunnen krijgen.
- Verwijder de producten op de juiste manier.

VOORZICHTIG

Er bestaat ontlofpingsgevaar als de batterij niet correct vervangen en geplaatst wordt. Vervang de batterij uitsluitend met één van hetzelfde of een gelijkwaardige type.

Werp de batterijen weg volgens de aanwijzingen.

Kenninggeving aan klanten: de volgende informatie is alleen van toepassing op apparatuur die verkocht wordt in landen die de EU-richtlijnen toepassen
Dit product werd vervaardigd door of in opdracht van Sony Corporation, EU-importeur: Sony Europe B.V. Vragen aan de EU-importeur of met betrekking tot Europese productconformiteit kunnen worden gericht aan de gemachtigde vertegenwoordiger, Sony Europe B.V., Dordrechtseweg 10, 3720 SR, De Vincilaan 7-D1, 1930 Zaventem, België.



Hierbij verklaart Sony Corporation dat deze radioapparatuur conform is met Richtlijn 2014/53/EU.

De volledige tekst van de EU-conformiteitsverklaring kan worden geraadpleegd op het volgende internetadres:

http://www.compliance.sony.de/

Deze radio-apparatuur is bedoeld voor gebruik met de goedgekeurde versie van de software zoals aangegeven in de EU Verklaring van conformiteit. De software in deze radio-apparatuur is gecontroleerd en voldoet aan de essentiële eisen van Richtlijn 2014/53/EU.

U kunt de versie van de software bekijken door de "Settings" - "Common Settings" - "System Information" te selecteren van het menu HOME.

Hoge geluidsdruk