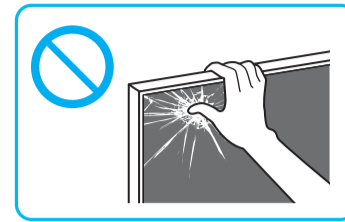
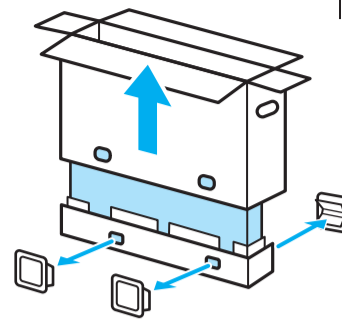


Setup Guide

Өнім атауы: Теледидар

4-748-139-32(1)



EE	Seadistusjuhend
LV	Uzsākšanas ceļvedis
LT	Nustatymo vadovas
HR	Vodič za postavljanje
SI	Priročnik za pripravo
KZ	Орнату нұсқаулығы
SR	Vodič za podešavanje
HE	מדריך הגדרה

1

2

3

4

5

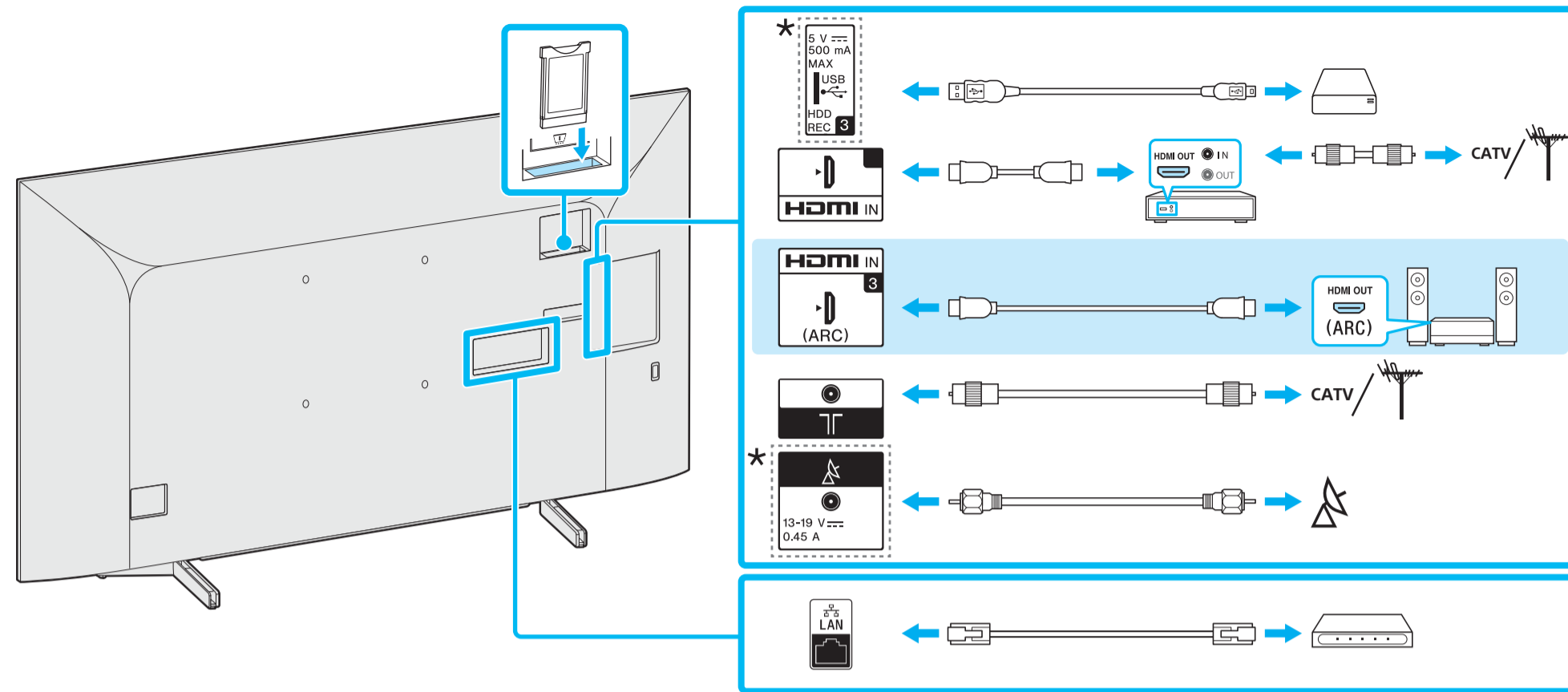
6

7

8

★ Ainult teatud piirkondades/riikides/telerimudelitel. / Tikai dažos reģionos/valstīs/dažiem televizoru modeļiem. / Tik kai kuriuose regionuose/šalyse/TV modeliuose. / Odnosi se samo na određene regije/zemlje/modele TV-a. / Samo za določena območja/države/modele televizorja. / Тек шектелген аймакта/елде/ТД үчүрү. / Samo za ograničeni region/zemlju/TV model. / באזוריים/במדניות/בדגמי טלוויזיה מסוימים בלבד. /

9



Ühendused Lisateabe saamiseks ühenduste kohta vaadake teatmikku.

Savienojumi Plašāku informāciju par savienojumiem skatiet Atsauces ceļvedi.

Rušiai Papildomos informācijas apie prijungimą žr. trumpajame vadove.

Priključci Pogledajte Referentni vodič za dodatne informacije o priključivanju.

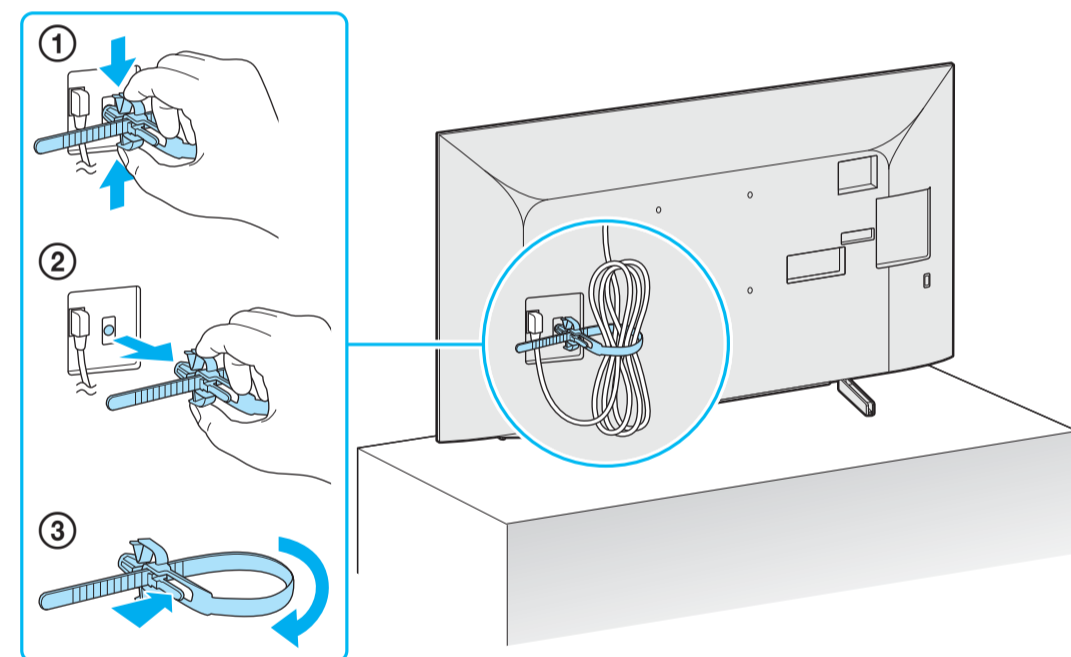
Povezave Za dodatne informacije o povezovanju glejte Referenčni priručnik.

Қосылымдар Қосымша қосылым ақпаратын алу үшін Анықтама нұсқаулығы бөлімін қараңыз.

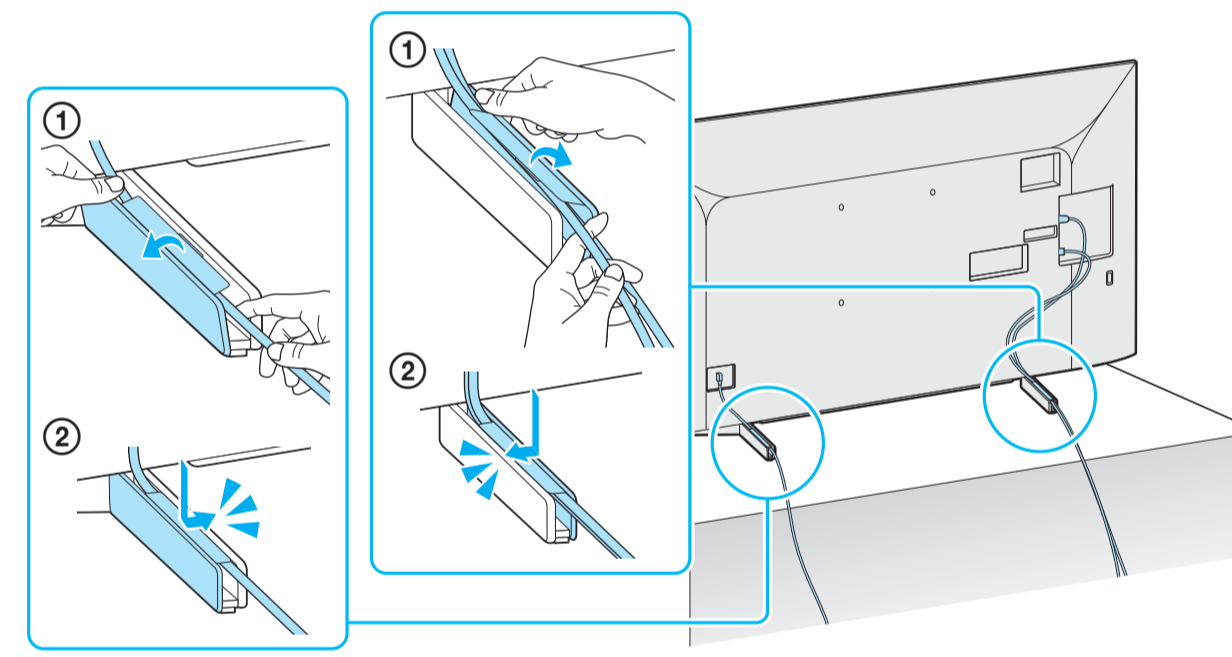
Veze Pogledajte Referentni vodič za dodatne informacije o povezivanju.

חיבורים ראה מדריך עיון למידע חיבור נוסף.

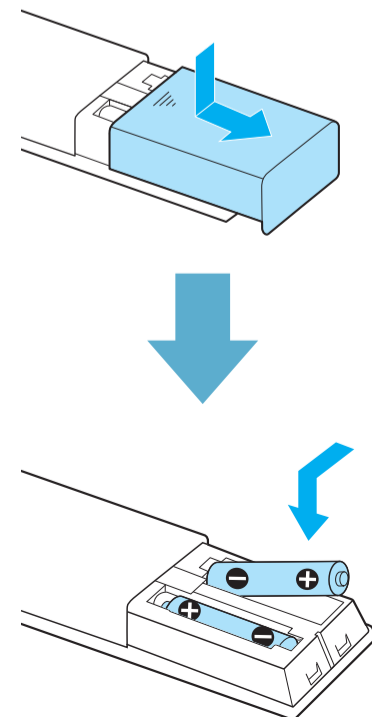
10



11



12



13

