

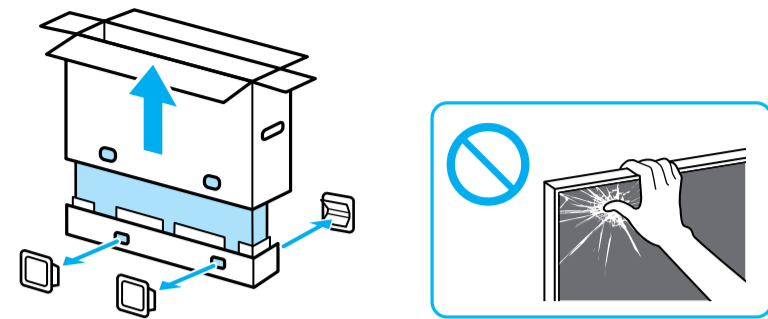
# Setup Guide

Өнім атауы: Телевизор

4-748-463-33(1)



EE	Seadistusjuhend	SI	Priročnik za pripravo
LV	Uzsākšanas ceļvedis	KZ	Орнату нұсқаулығы
LT	Nustatymo vadovas	SR	Vodič za podešavanje
HR	Vodič za postavljanje	HE	מדריך הדרה



**1**

1.5 N·m/1,5 N·m  
{15 kgf·cm}

**2**

**3**

M5L14  
SN

**4**

x 6

**5**

**6**

1  
2

M5L14  
SB1

**7**

1  
2

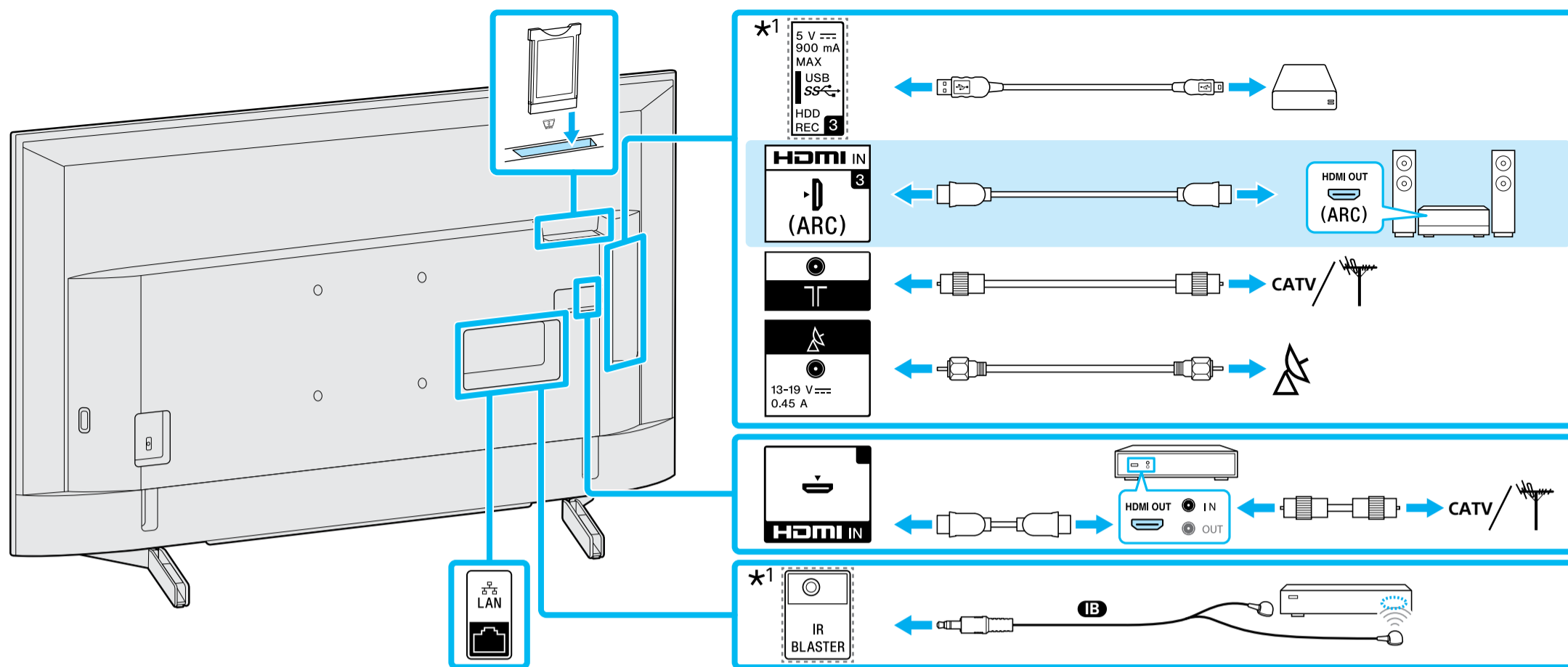
3  
4

M5L14  
SB2

**8**

\*1 Ainult teatud piirkondades/riikides/telerimudelitel. / Tikai dažos reģionos/valstīs/dažiem televizoru modeļiem. / Tik kai kuriuose regionuose/šalyse/TV modeliuose. / Odnosi se samo na određene regije/zemlje/modele TV-a. / Samo za določena območja/države/modele televizorja. / Тек шектелген аймақта/елде/ТД үлгісі. / Samo za ograničeni region/zemlju/TV model. / באזורים/במדינות/בדגמי טלוויזיה מסוימים בלבד. /

9



**Ühendused** Lisateabe saamiseks ühenduse kohta vaadake teatmikku.

**Savienojumi** Plašāku informāciju par savienojumiem skatiet Atsauces ceļvedī.

**Ryšiai** Papildomos informacijos apie prijungimą žr. trumpajame vadove.

**Priključci** Pogledajte Referentni vodič za dodatne informacije o priključivanju.

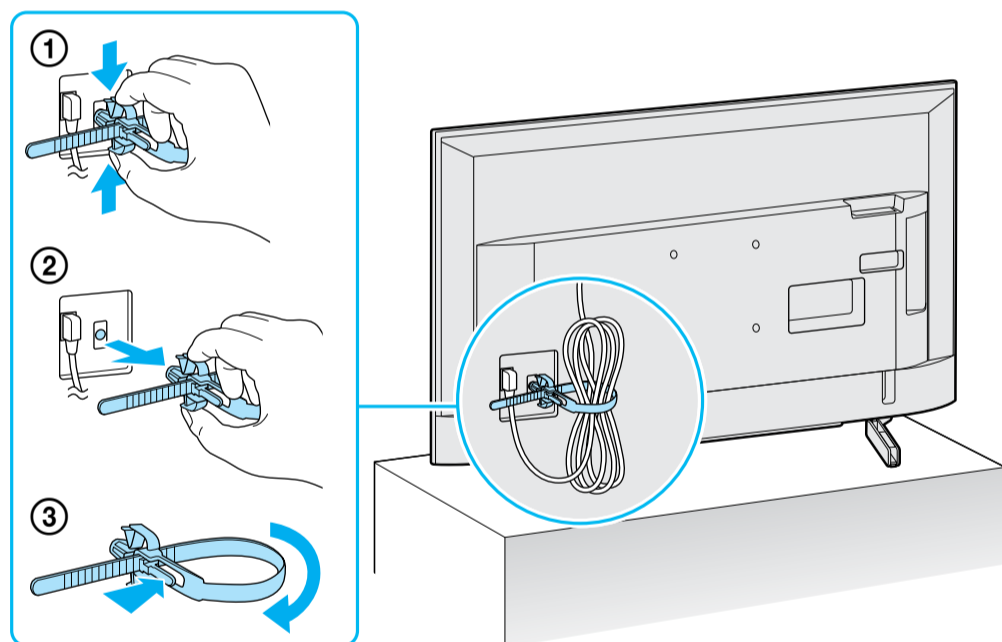
**Povezave** Za dodatne informacije o povezovanju glejte Referenčni priložnik.

**Байланыстар** Қосымша қосылым ақпаратын алу үшін Анықтама нұсқаулығы бөлімін қараңыз.

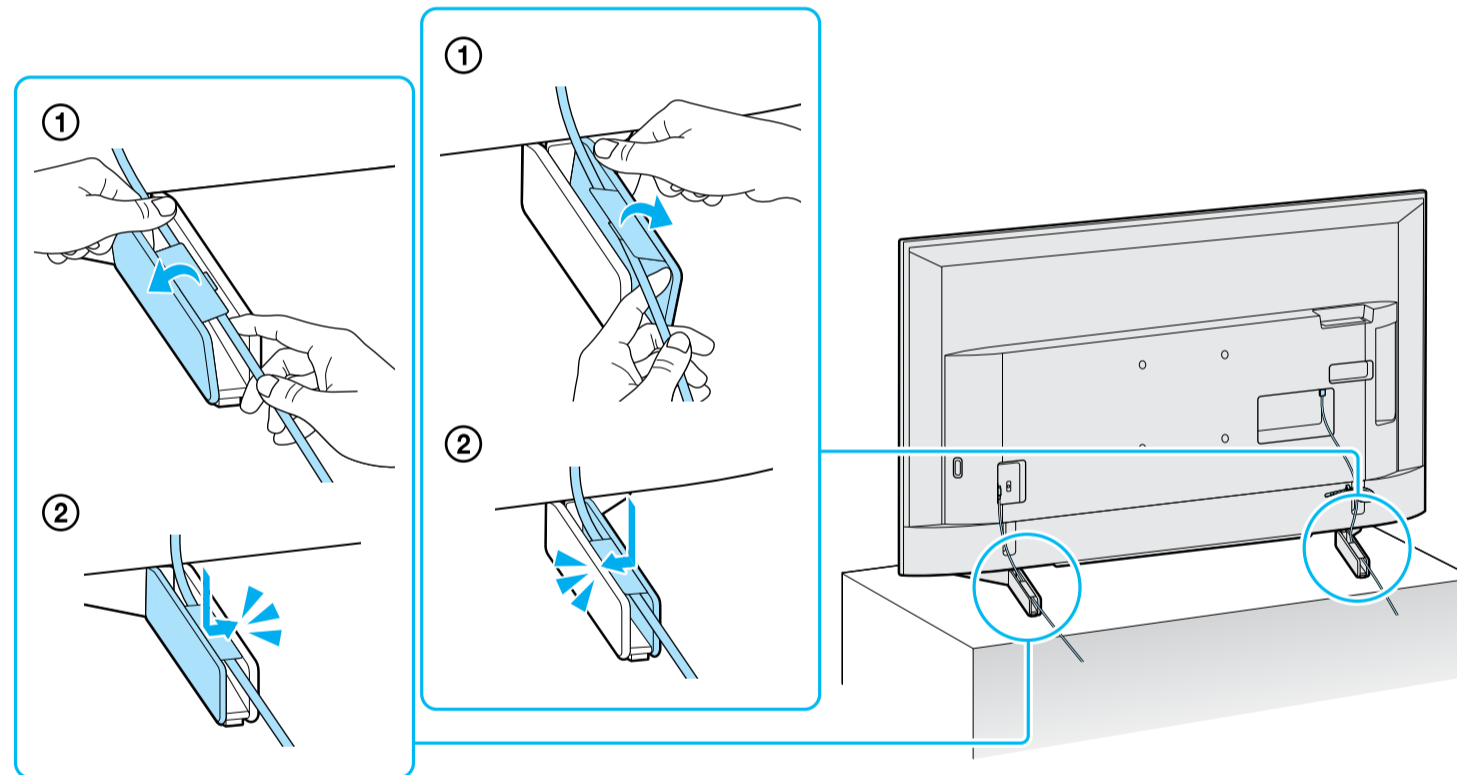
**Veze** Pogledajte Referentni vodič za dodatne informacije o povezivanju.

חיבורים ראה מדריך עיון למידע חיבור נוסף.

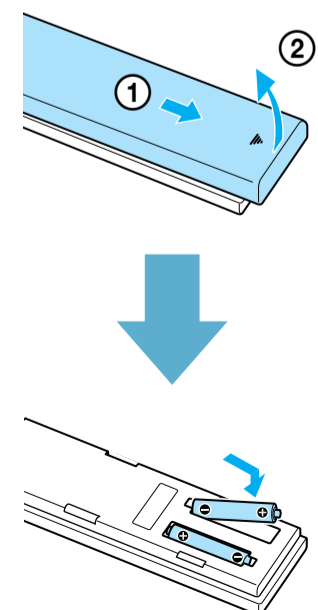
10



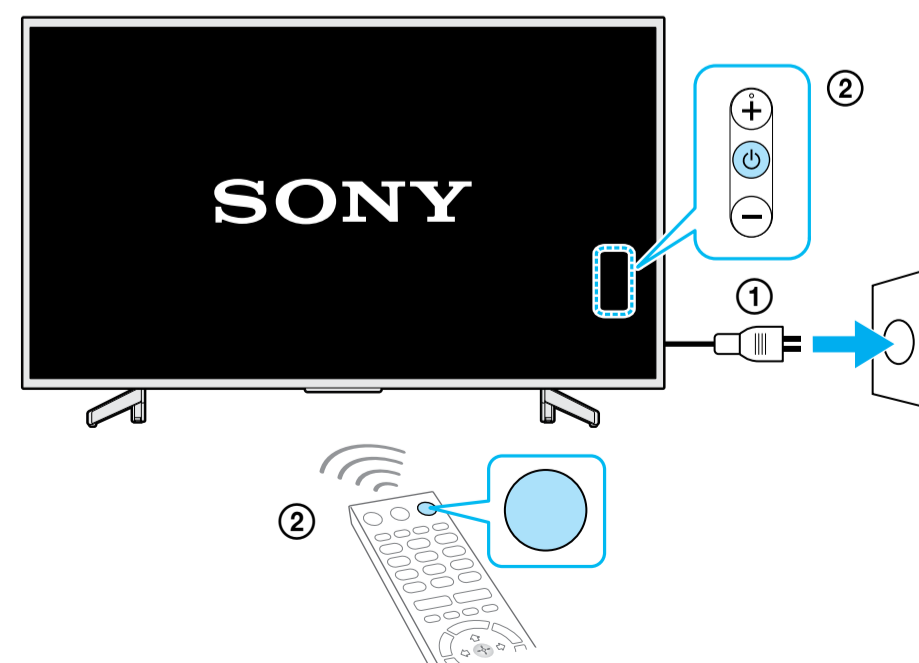
11



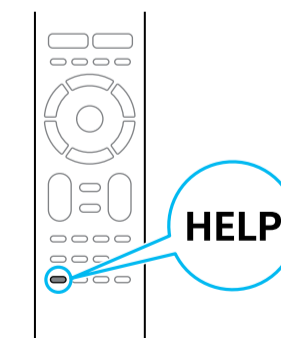
12



13



i



Spikker / Palīdzība / Žinynas / Pomoć / Pomoč / Анықтама / Pomoč / עזרה

<http://www.sony.net/tv-how-to-videos>

Nāpunāited / Padomi / Patarimai / Savjeti / Nasveti / Кеңестер / Saveti / טיפים