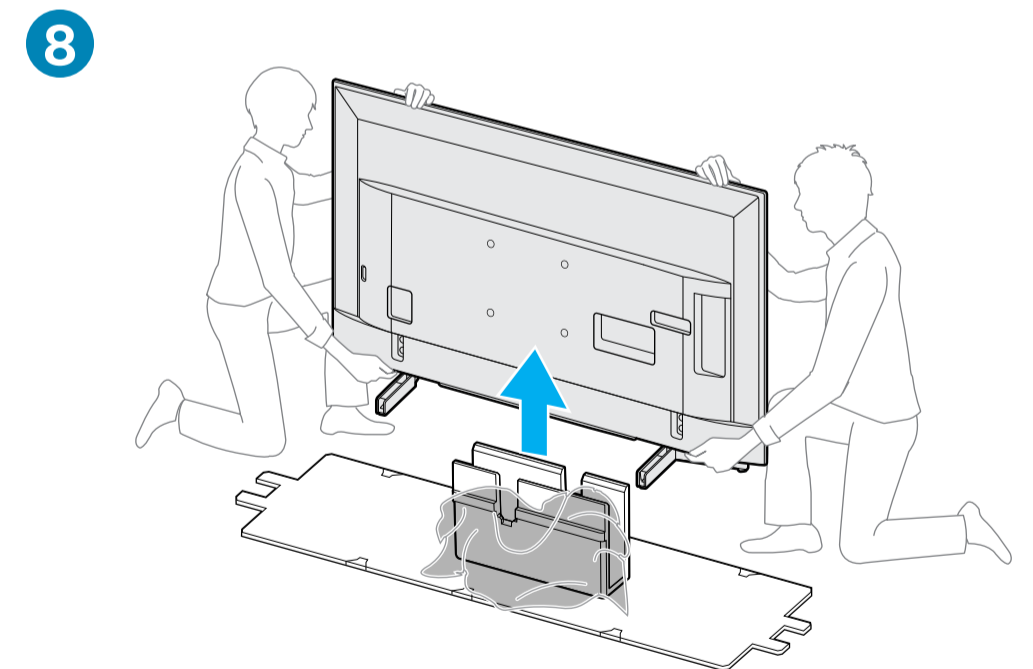
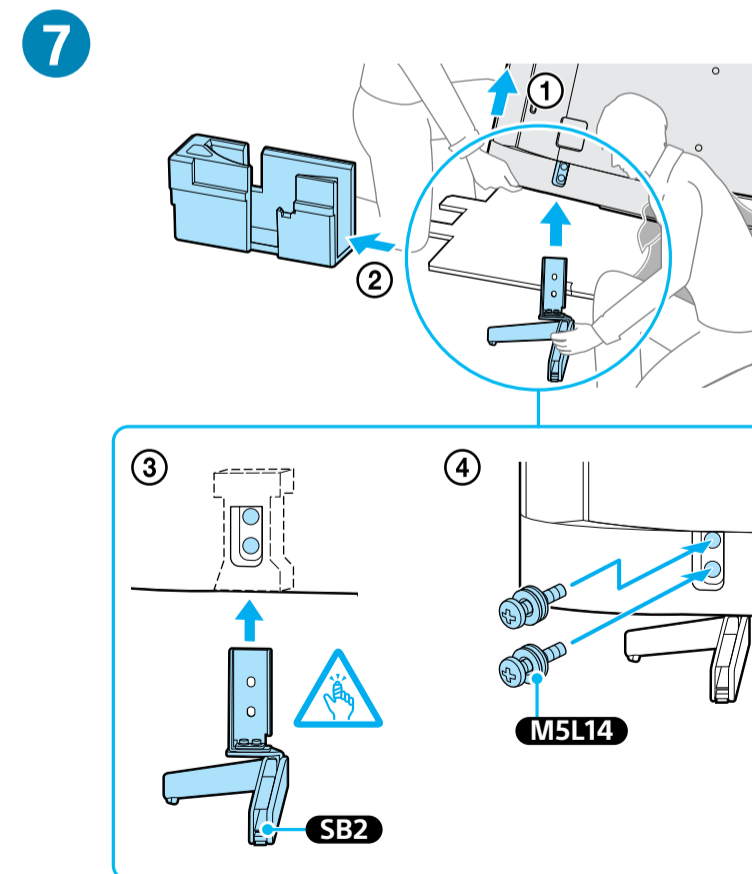
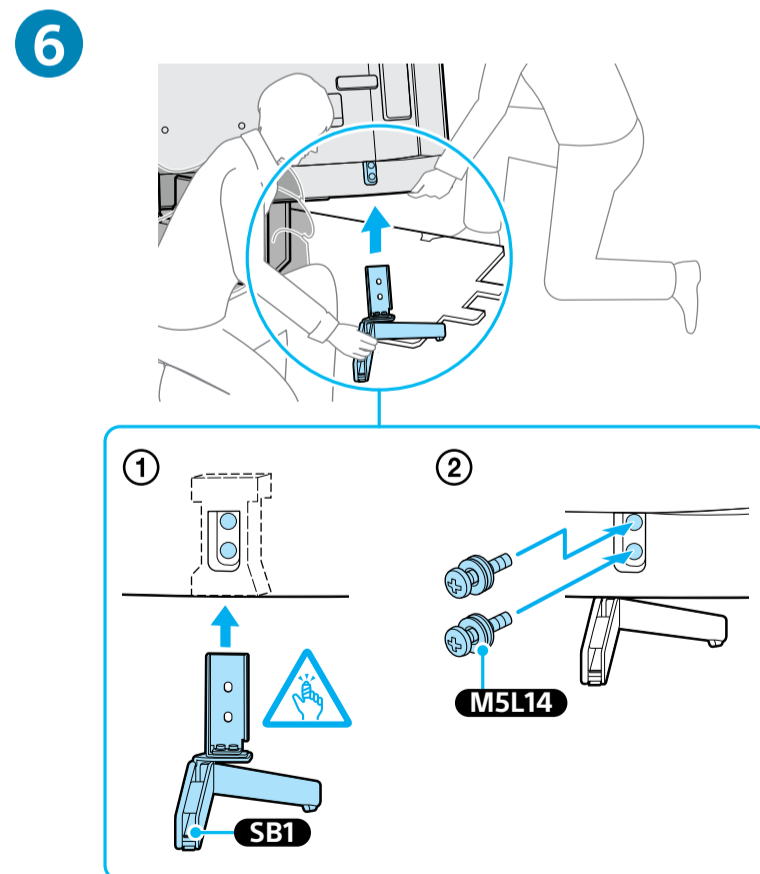
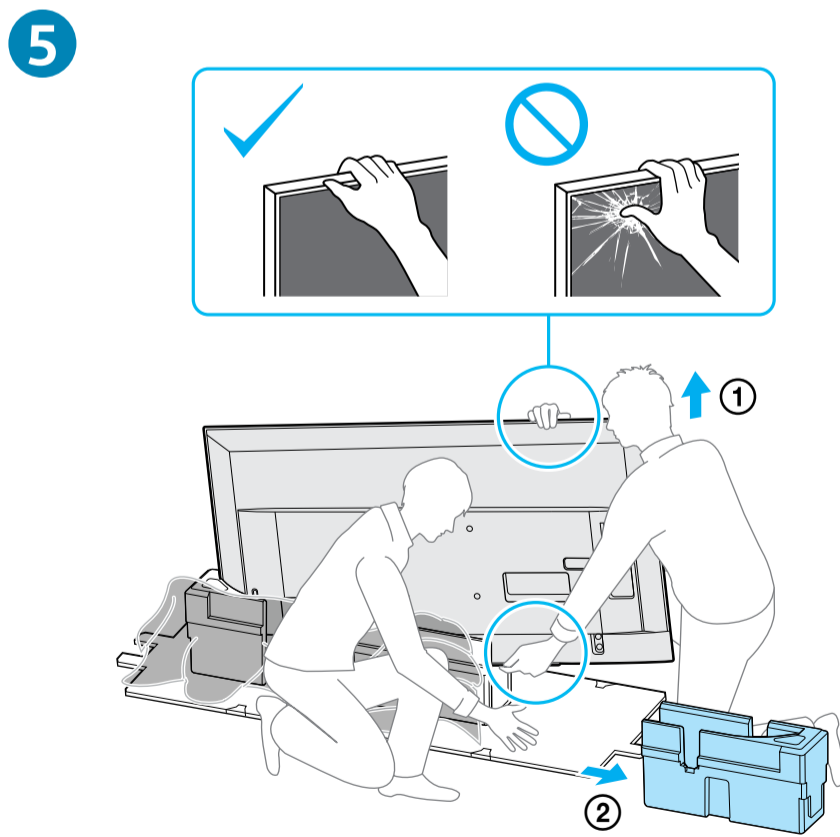
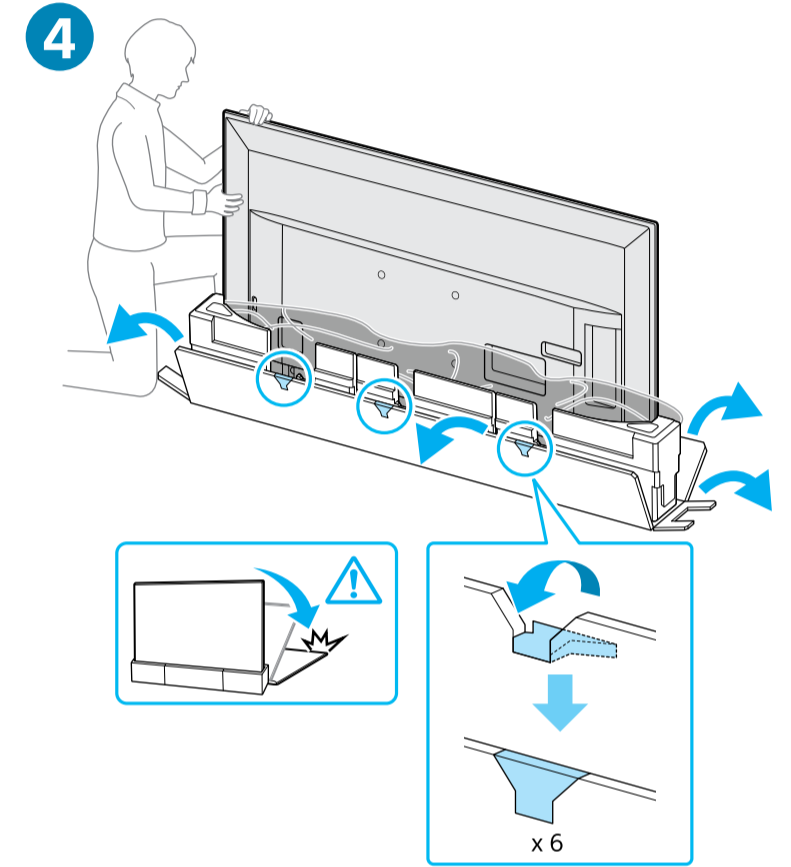
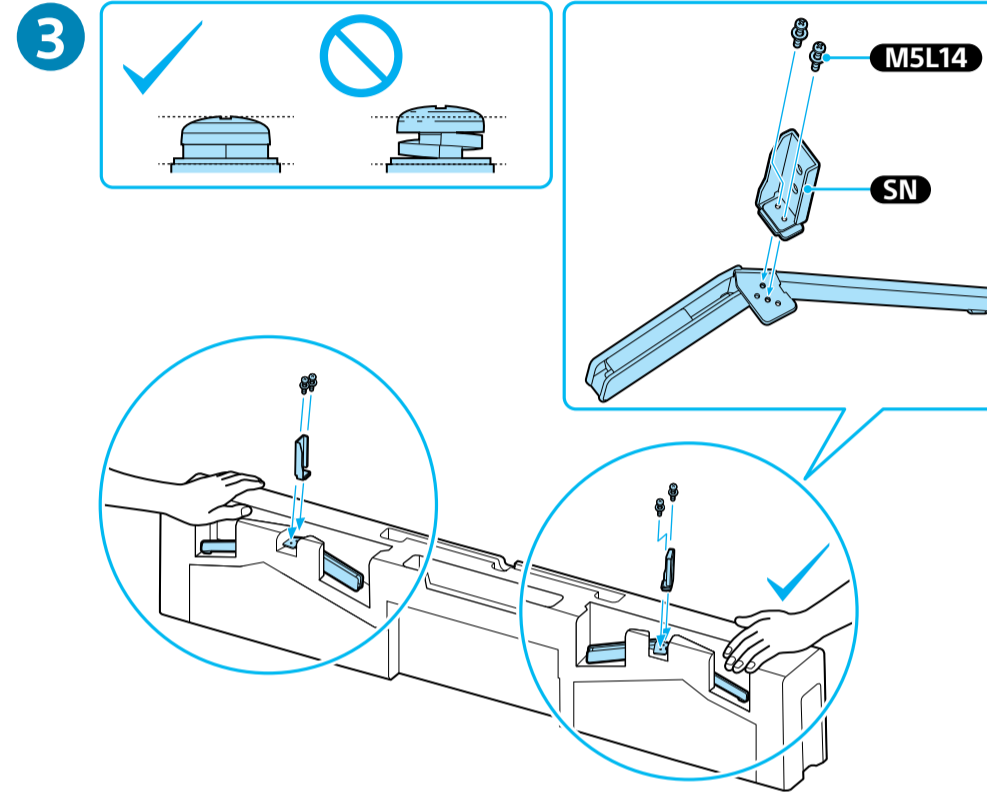
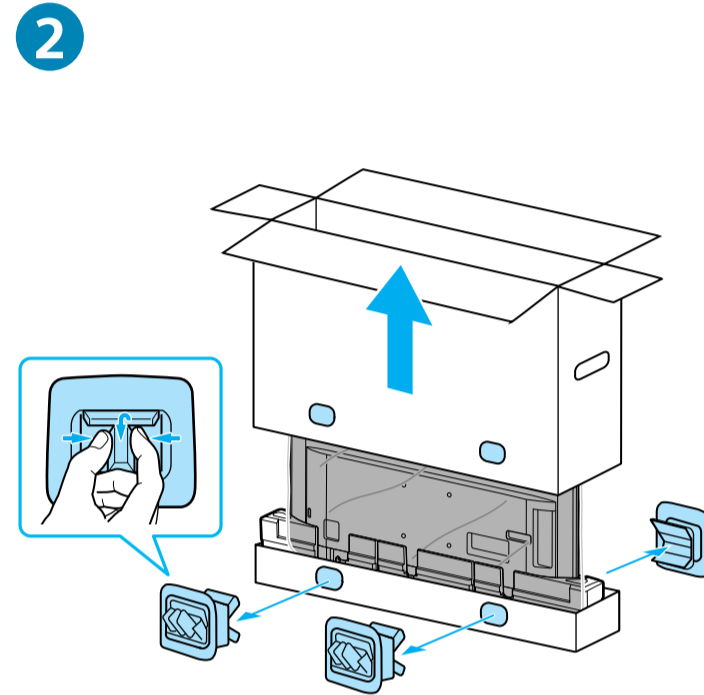
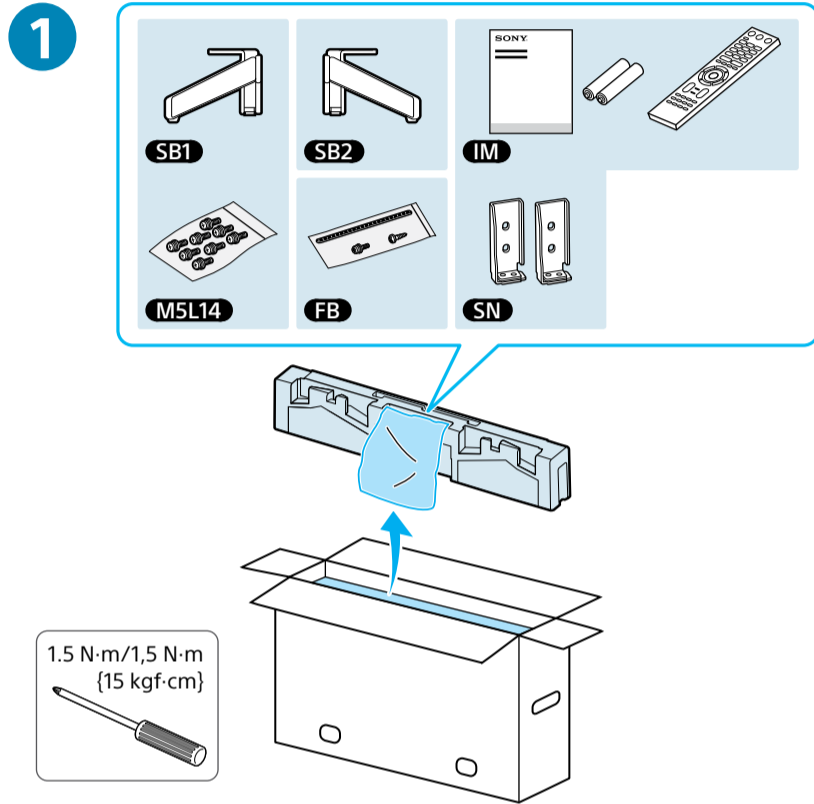
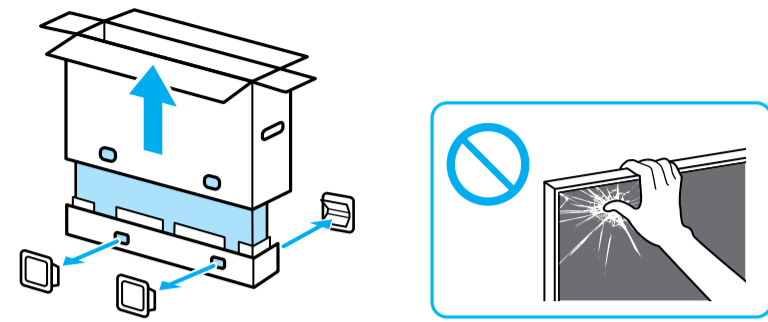
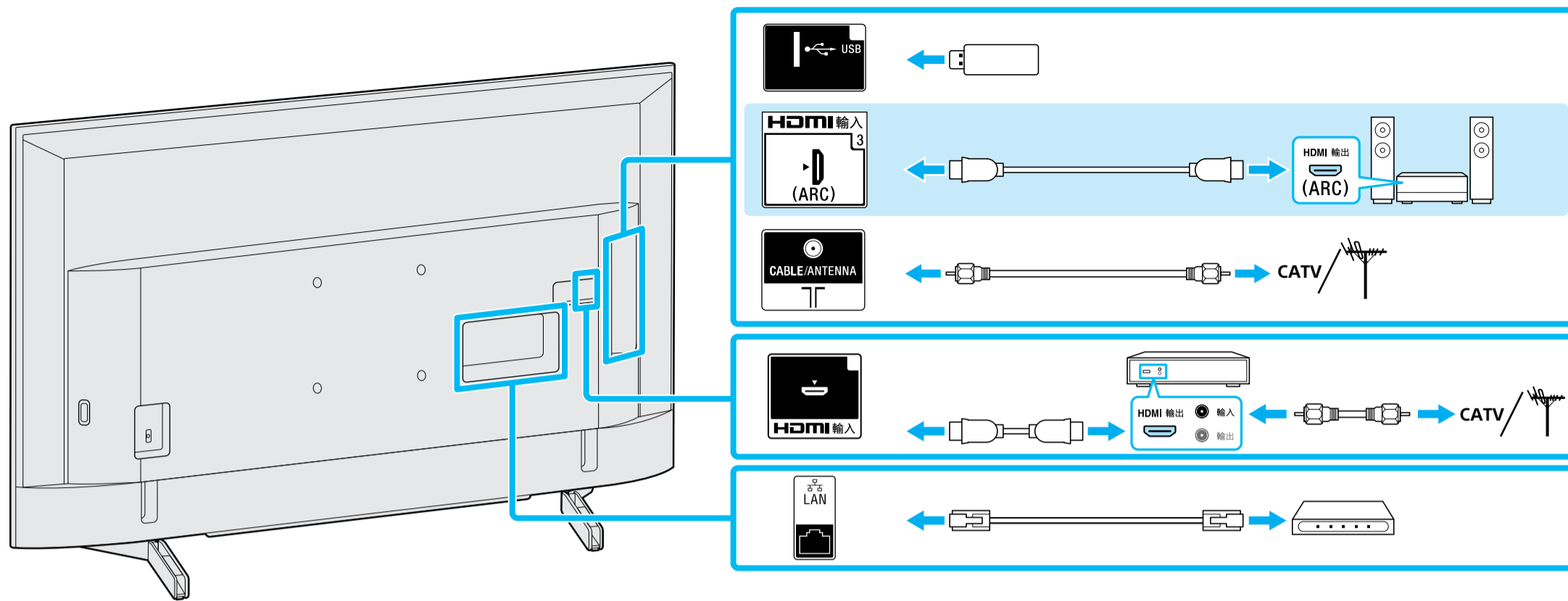




# 電視 安裝指南

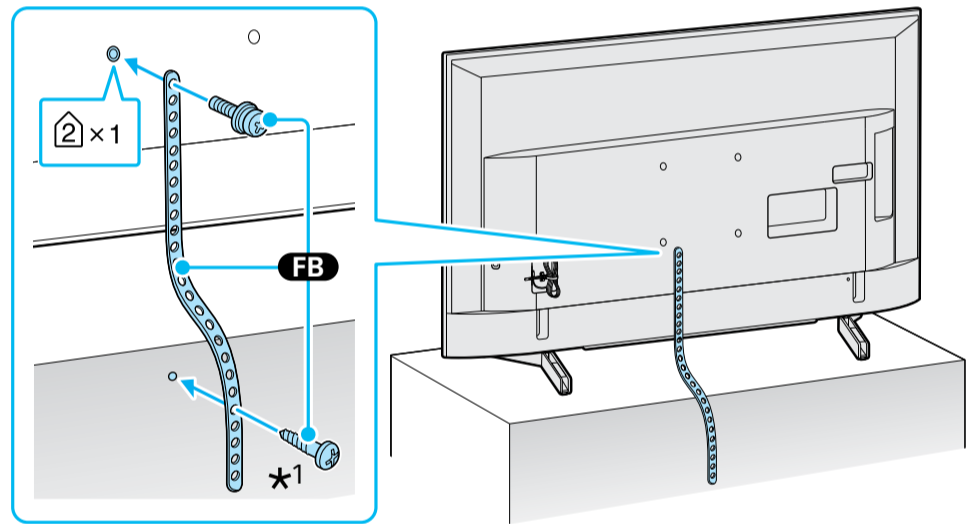


9



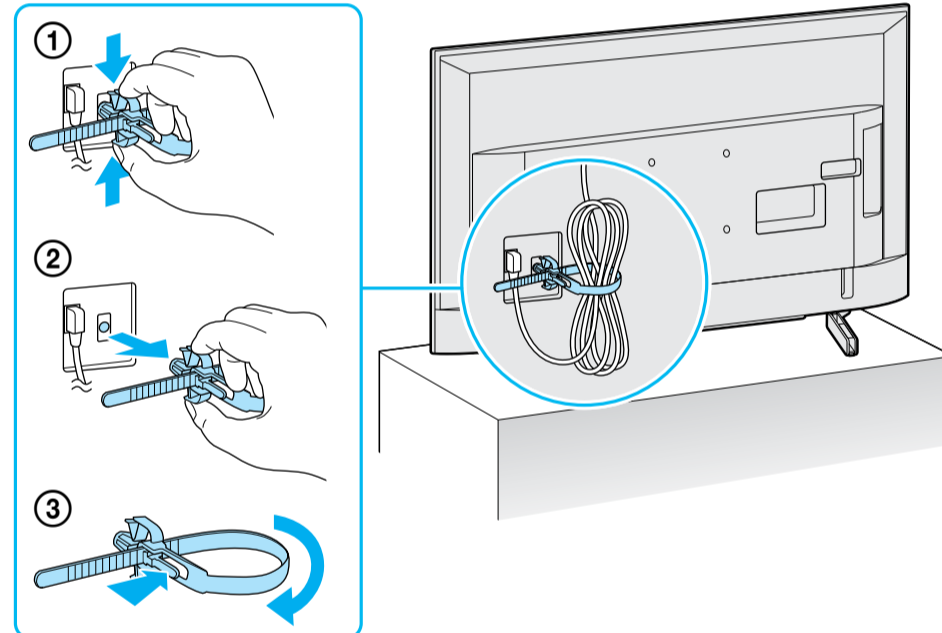
連接 關於額外的連接信息，請參閱參考指南中的“連接圖”。

10

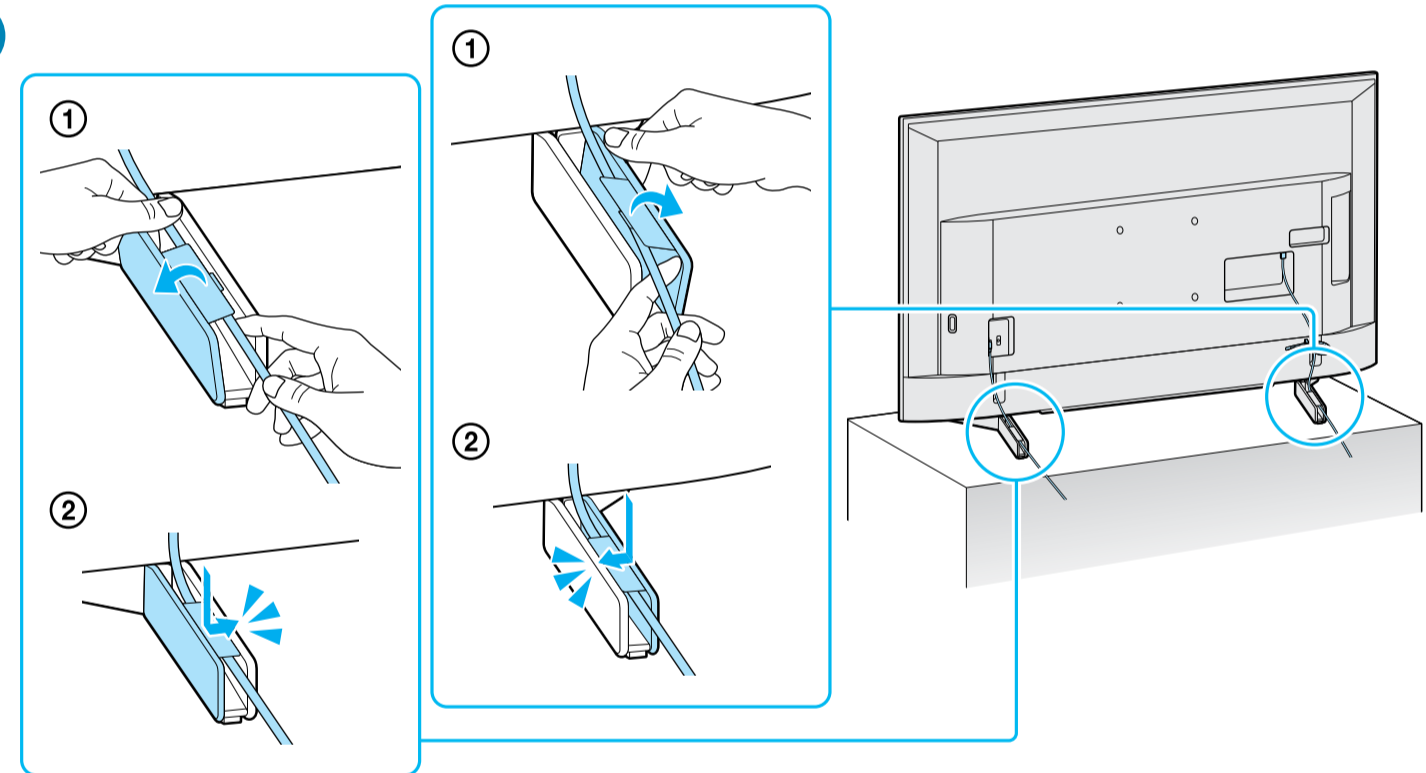


\*1 木螺絲

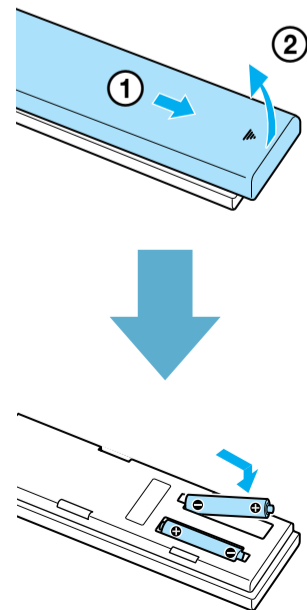
11



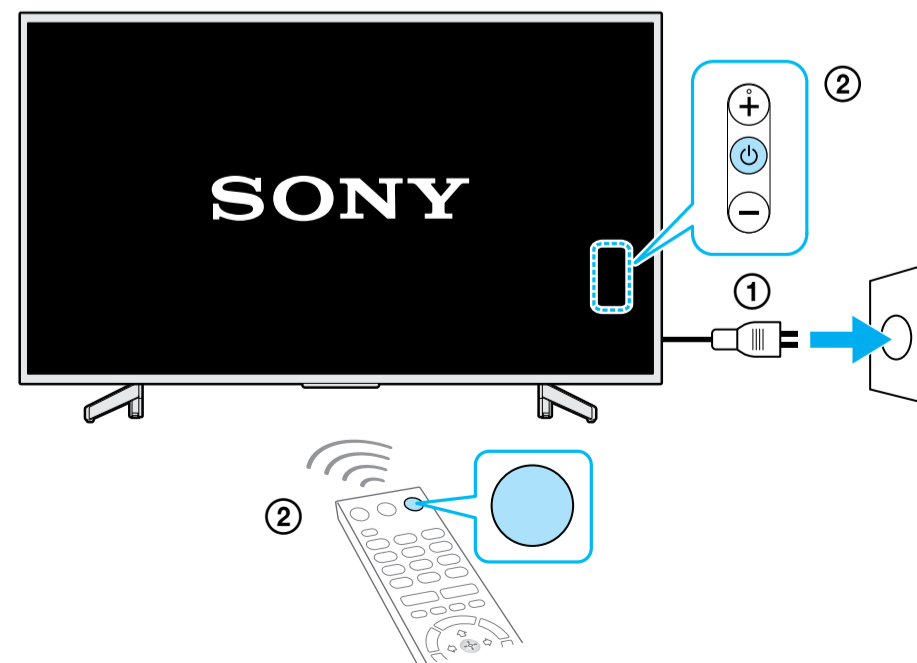
12



13



14



i



說明

說明



<http://www.sony.net/tv-how-to-videos>

提示