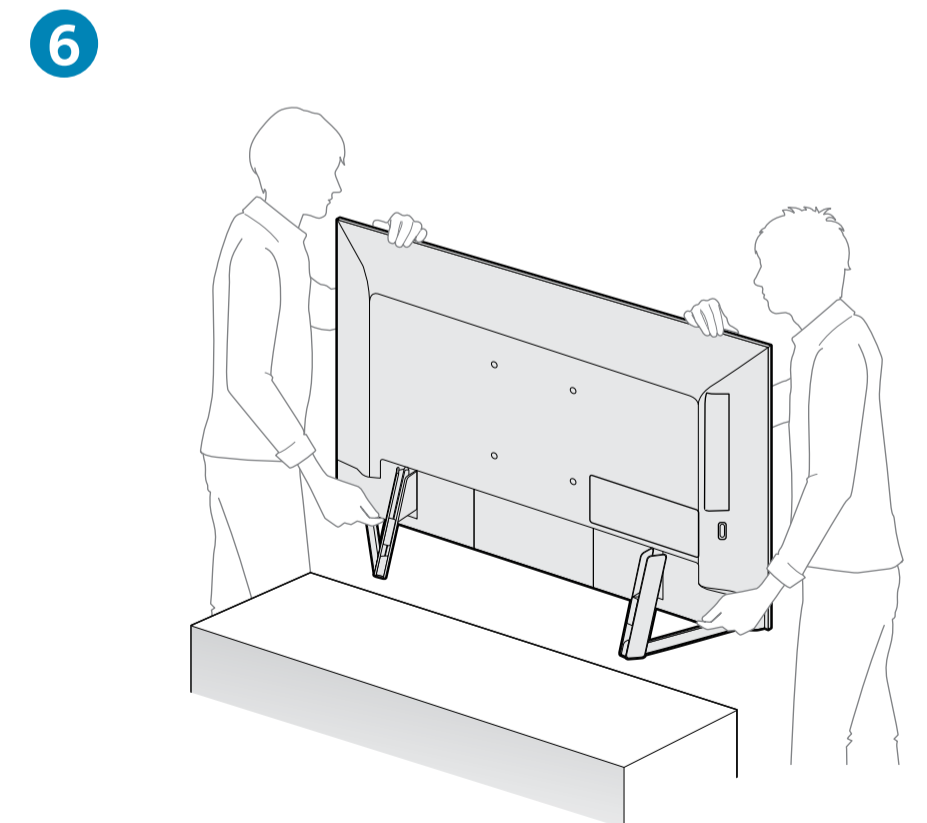
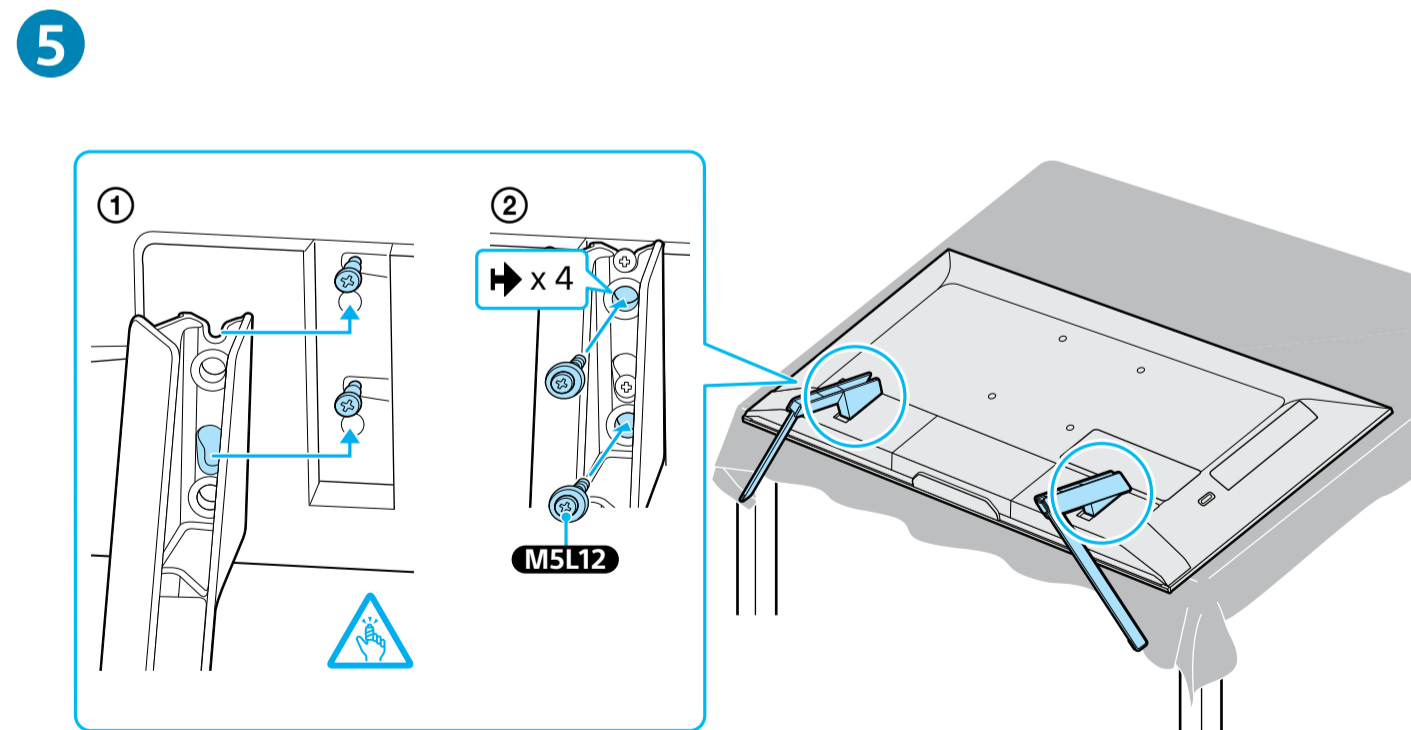
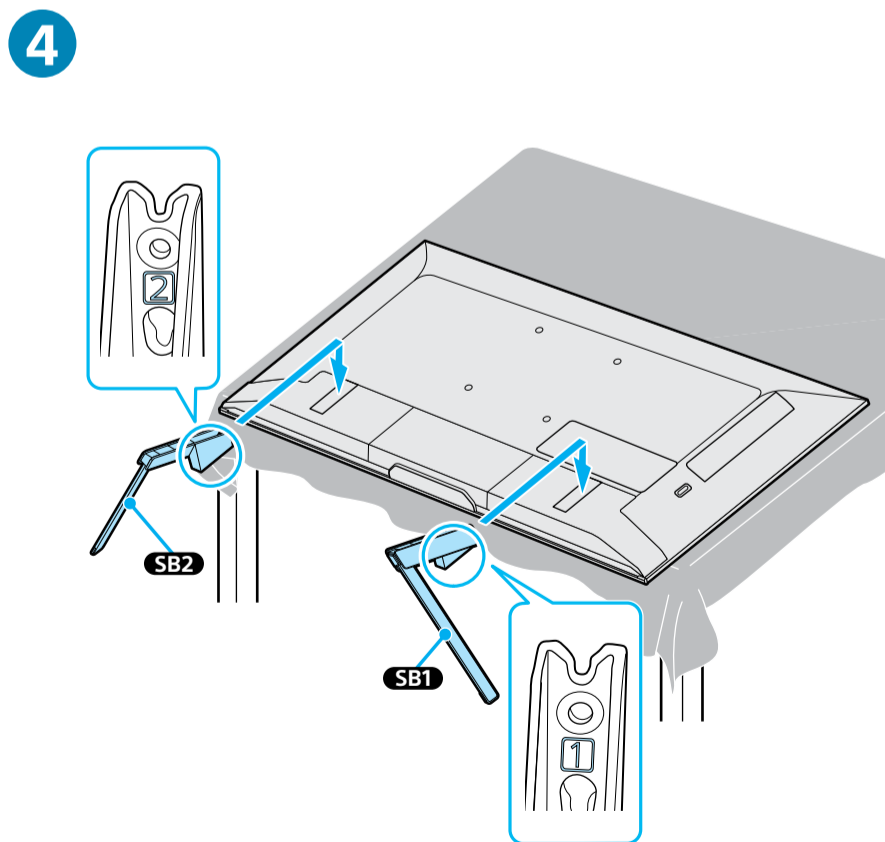
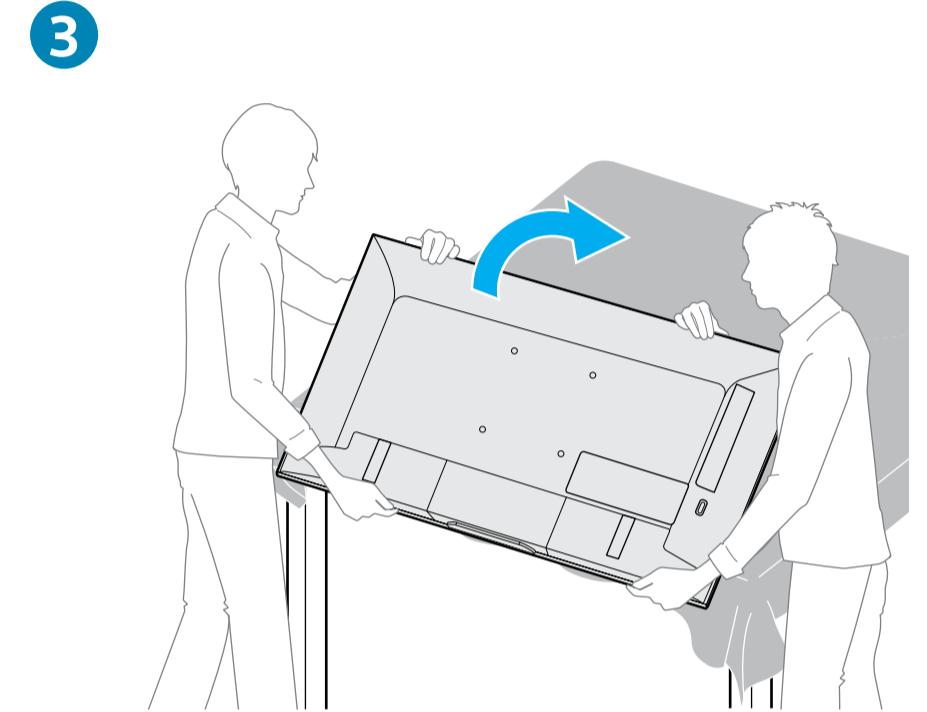
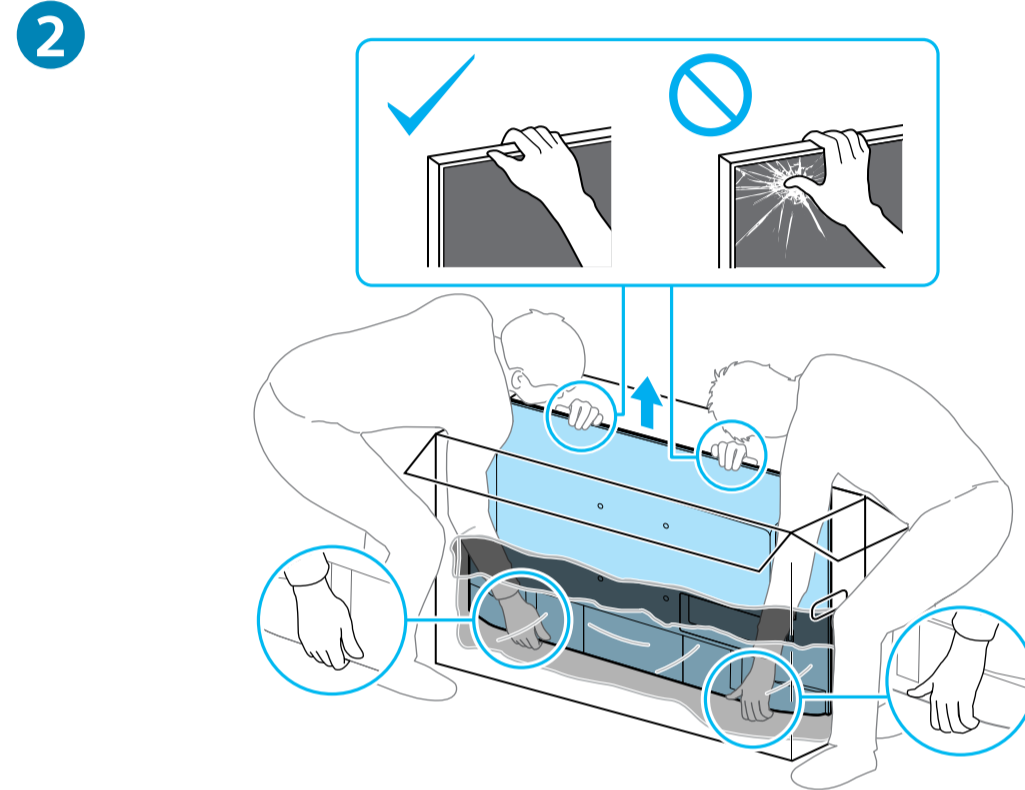
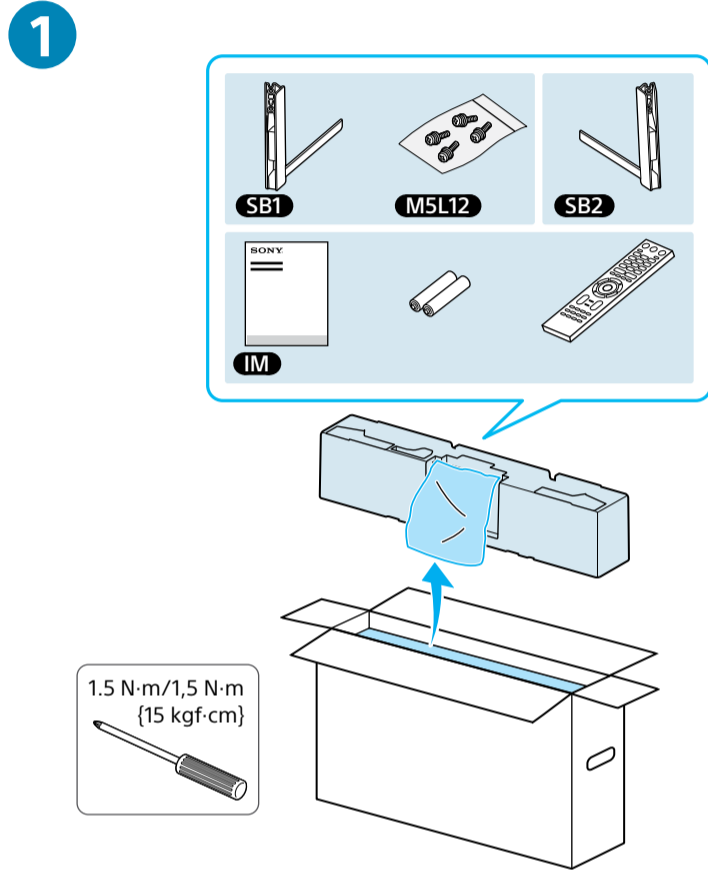
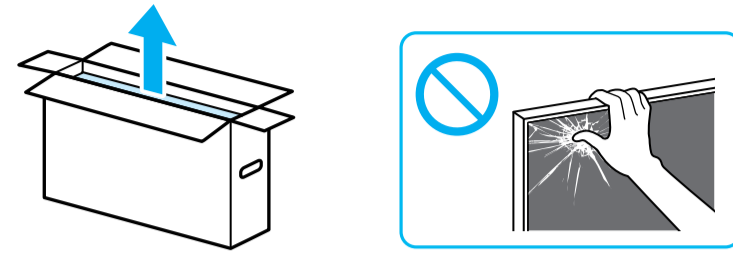


# Setup Guide

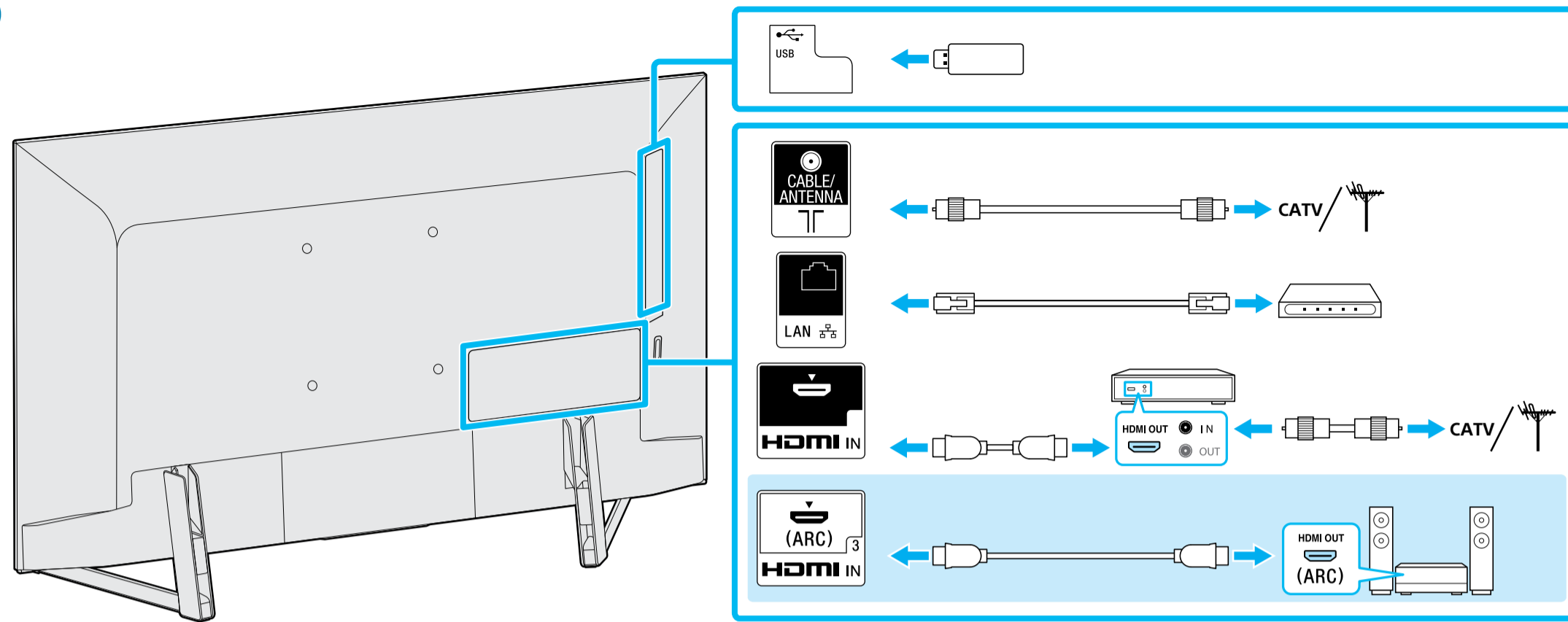
4-748-569-11(1)



GB	Setup Guide	RU	Руководство по установке
CS	設定指南	TH	คู่มือการติดตั้ง
CT	安裝指南	ID	Panduan Penyetelan
VN	Hướng dẫn cài đặt	AR	دليل الإعداد
FR	Guide d'installation	PR	راهنمای نصب



7



**Connections** Refer to "Connection Diagram" in the Reference Guide for additional connection information.

连接 若需更多连接信息, 请参见参考指南中的“连接示意图”。

連接 若需更多連接資訊, 請參閱參考指南中的“連接圖”。

**Kết nối** Tham khảo "Sơ đồ kết nối" trong Hướng dẫn tham khảo để biết thêm thông tin kết nối.

**Raccordements** Reportez-vous à la section « Schéma de connexion » du Guide de référence pour obtenir des informations de raccordement supplémentaires.

**Подключения:** для получения дополнительной информации о подключении см. раздел "Схема подключения" в документе "Справочник".

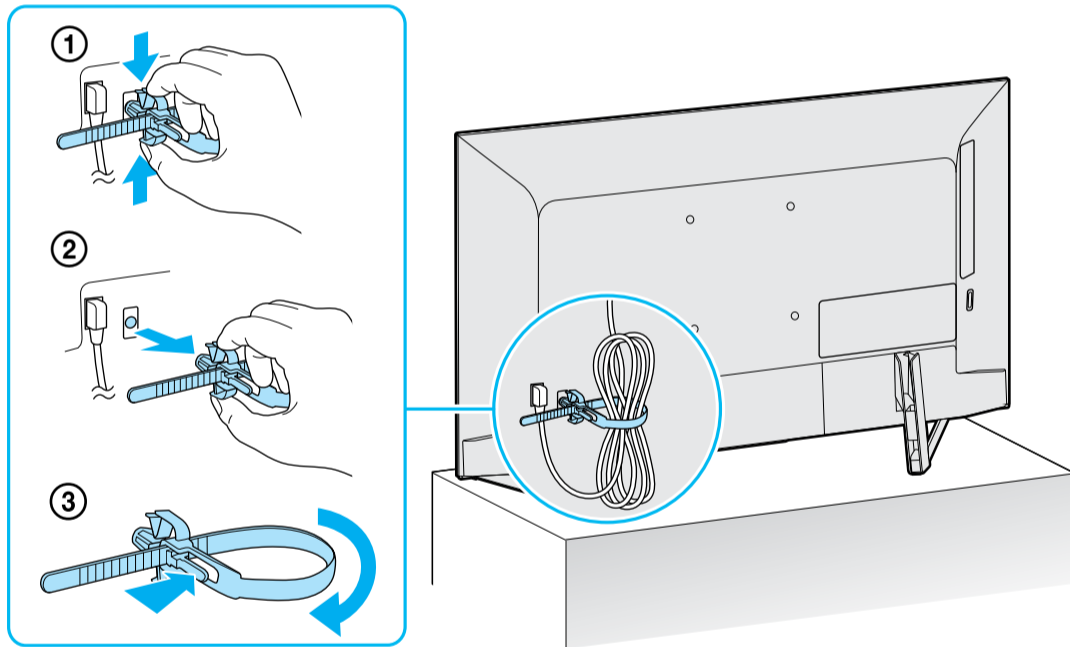
การเชื่อมต่อ อ้างอิง "แผนภาพการเชื่อมต่อ" ในคู่มืออ้างอิงสำหรับข้อมูลการเชื่อมต่อเพิ่มเติม

**Sambungan** Lihat "Diagram Koneksi" di Panduan Referensi untuk mendapatkan informasi tambahan tentang koneksi.

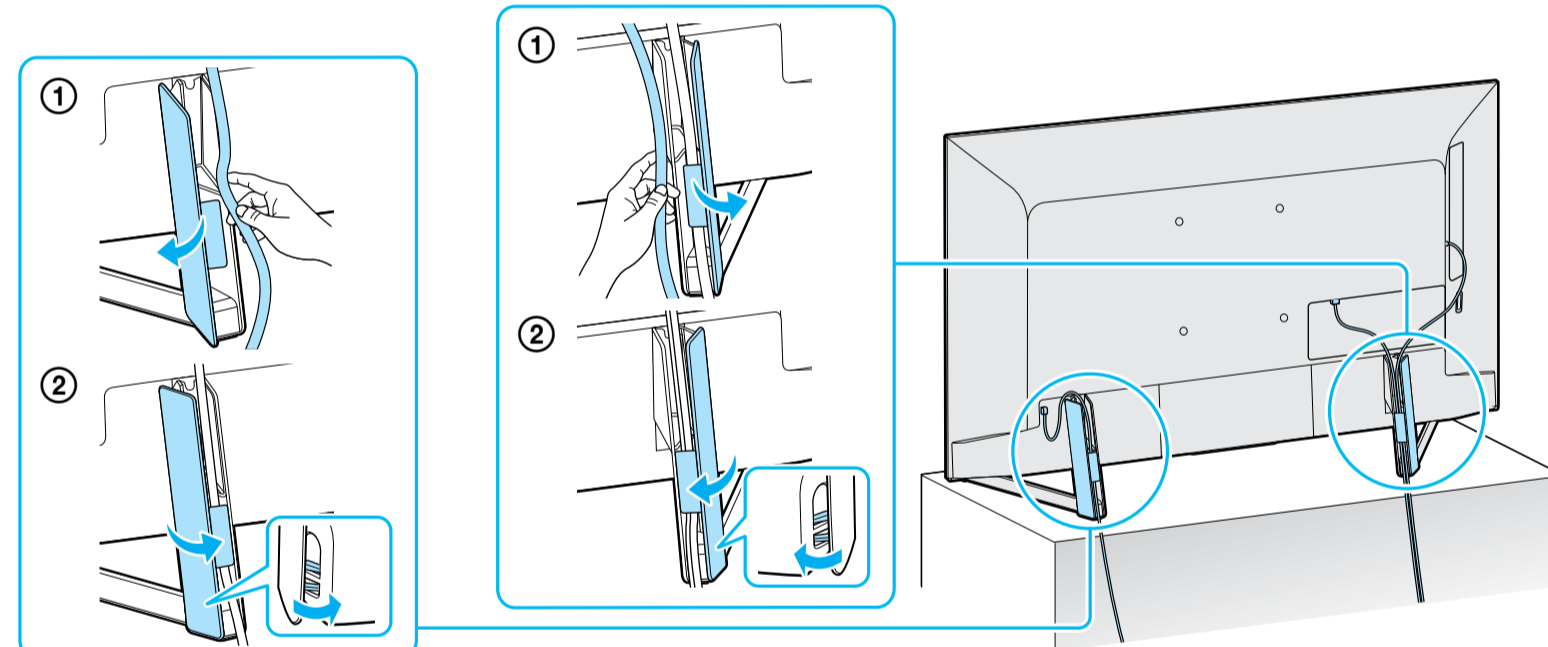
الاتصالات راجع « مخطط الاتصال » في الدليل المرجعي للتعرف على معلومات التوصل الإضافية.

اتصالات برای اطلاعات بیشتر در مورد نحوه اتصال به "مودار اتصال" در راهنمای مرجع مراجعه نمایید.

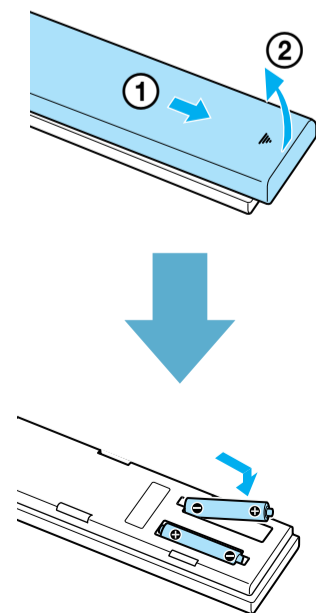
8



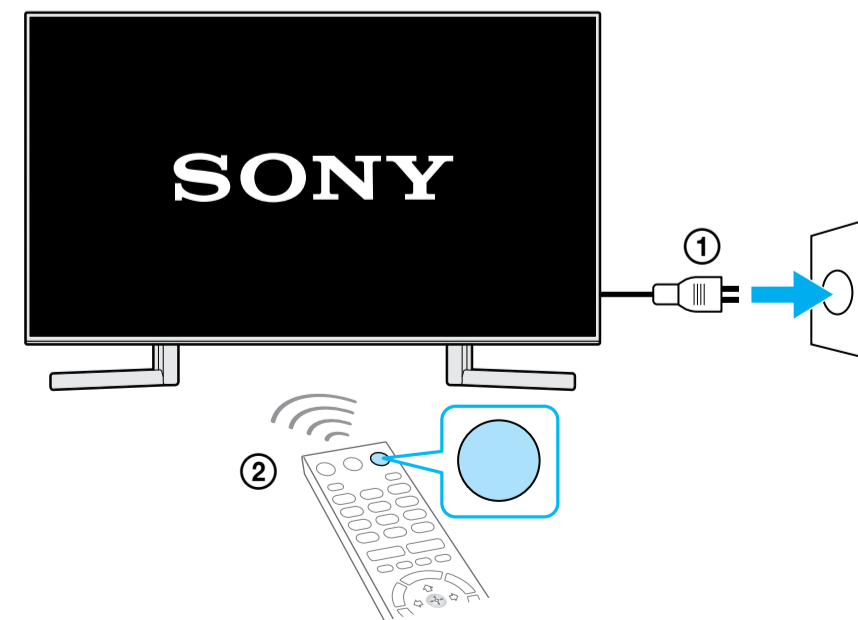
9



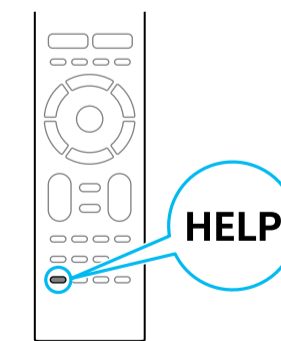
10



11



i



Help / 帮助 / 說明 / Trợ giúp / Aide / Справка / ช่วยเหลือ / Bantuan / راهنما / المساعدة

<http://www.sony.net/tv-how-to-videos>

Tips / 技巧 / 提示 / Mẹo / Conseils / Подсказка / راهنمایی / إرشادات