

**1**

1.5 N-m/1.5 N-m  
{15 kgf-cm}

65  
55

**2**

**3**

SB

**4**

MSL12  
SN  
x2  
SB

**5**

**6**

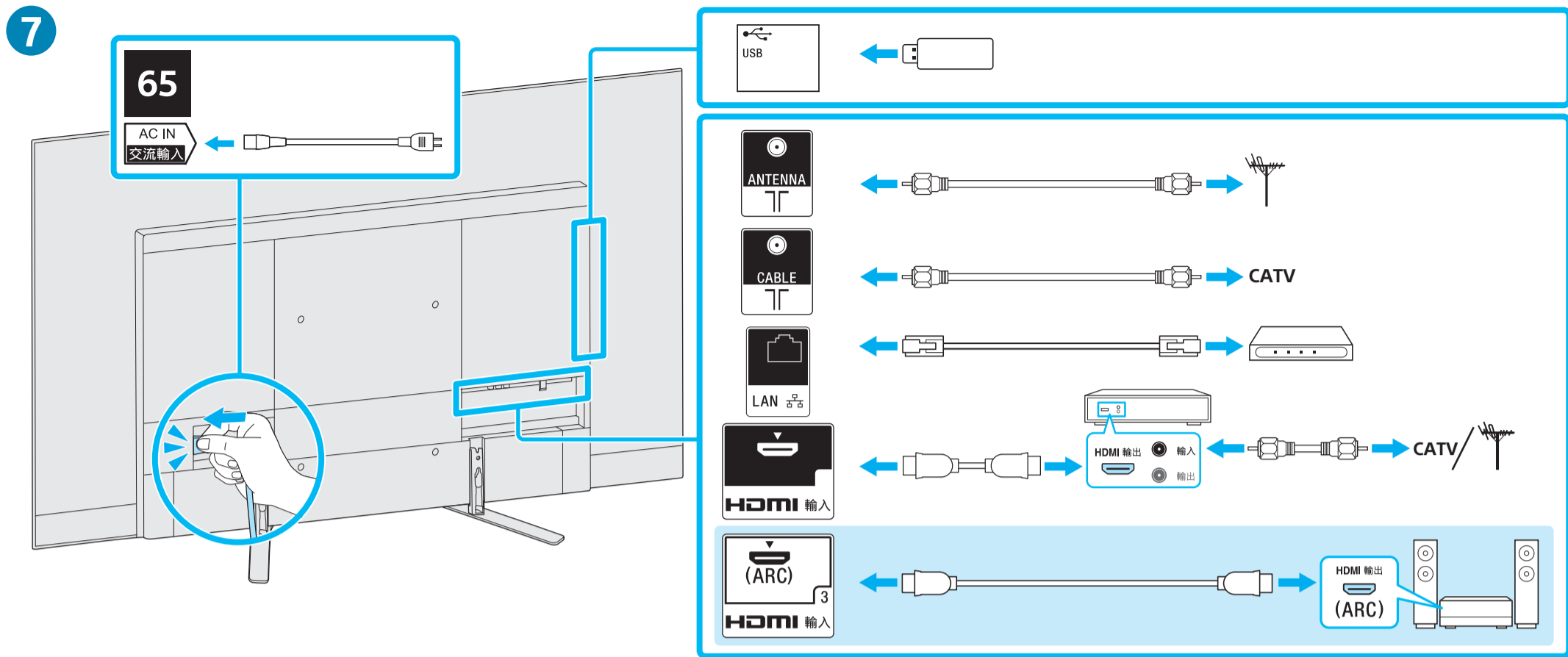
x4  
M5L12

**\*1**

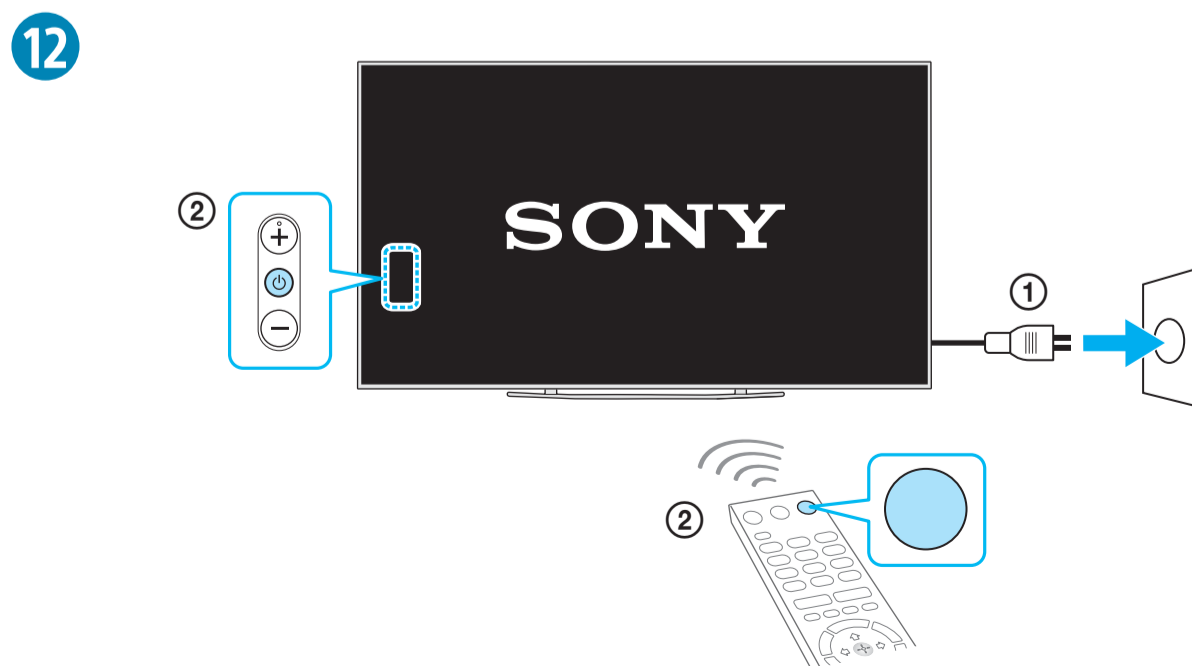
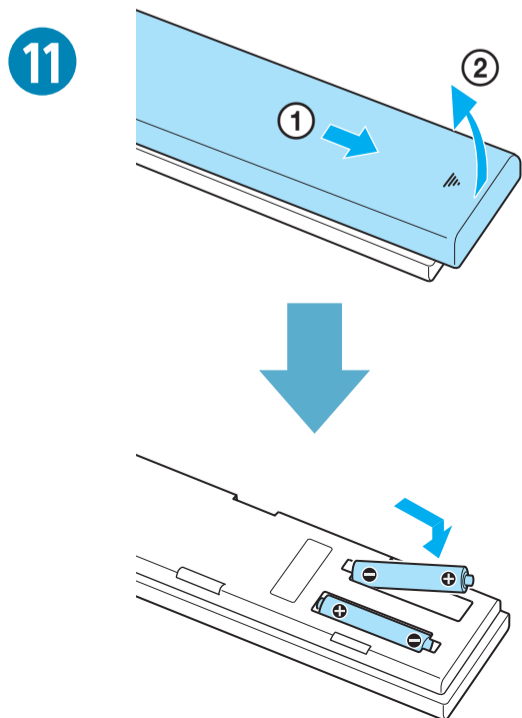
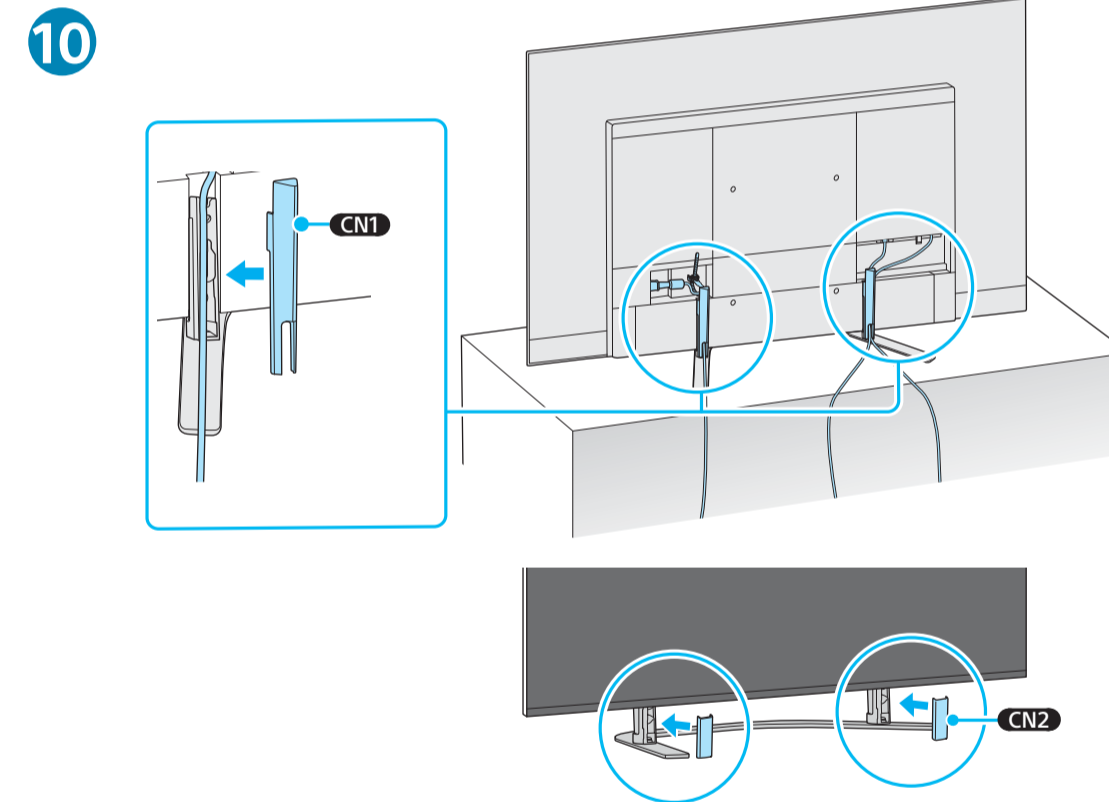
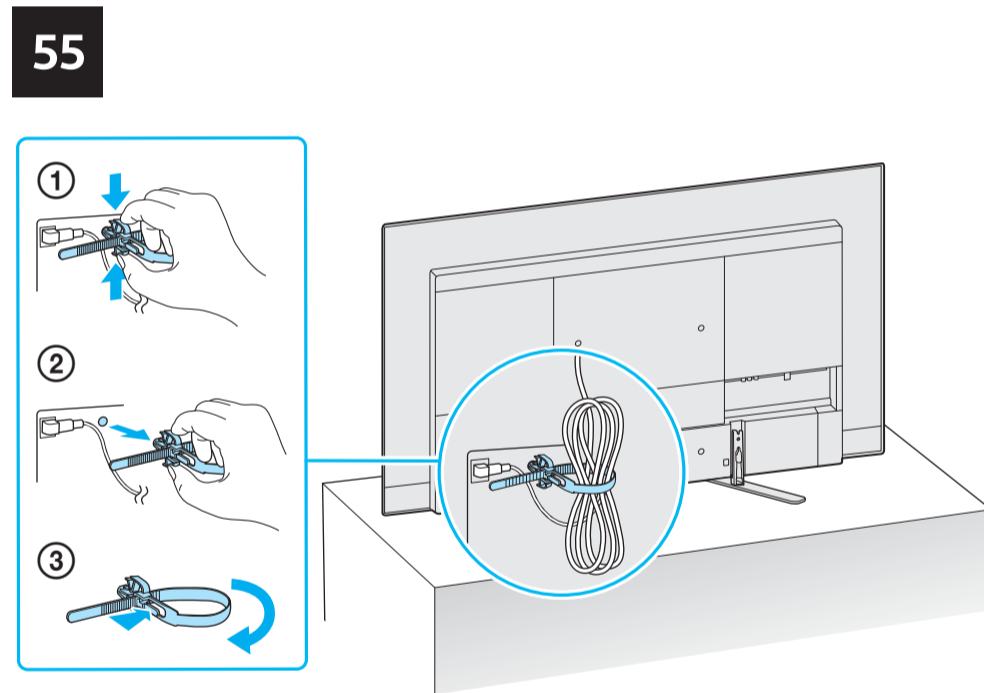
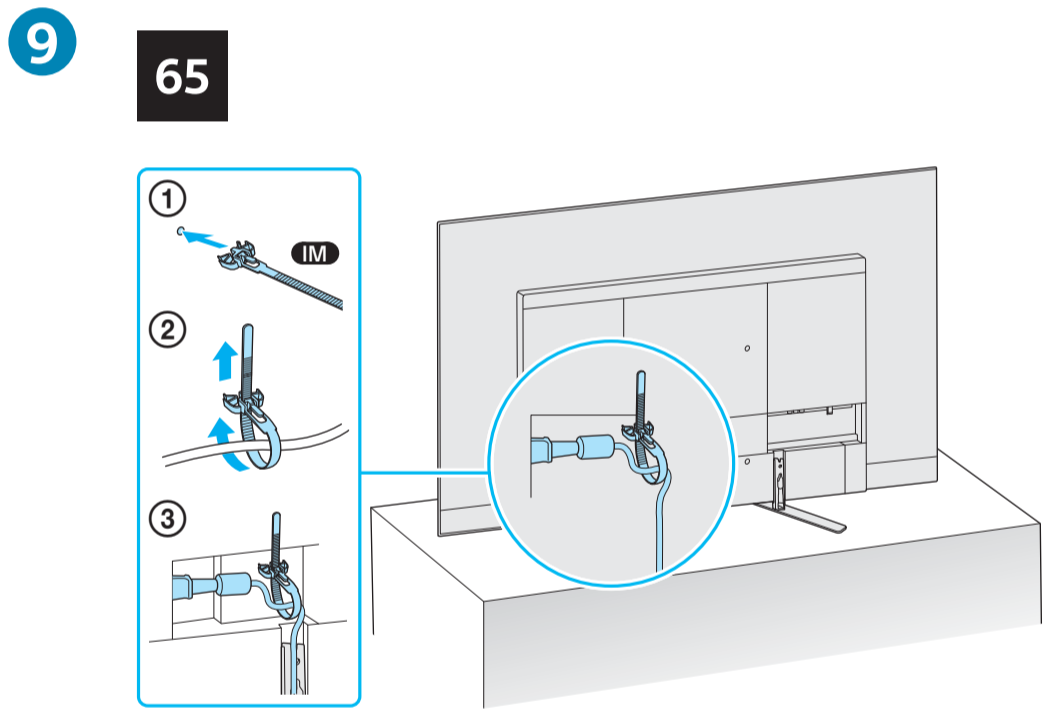
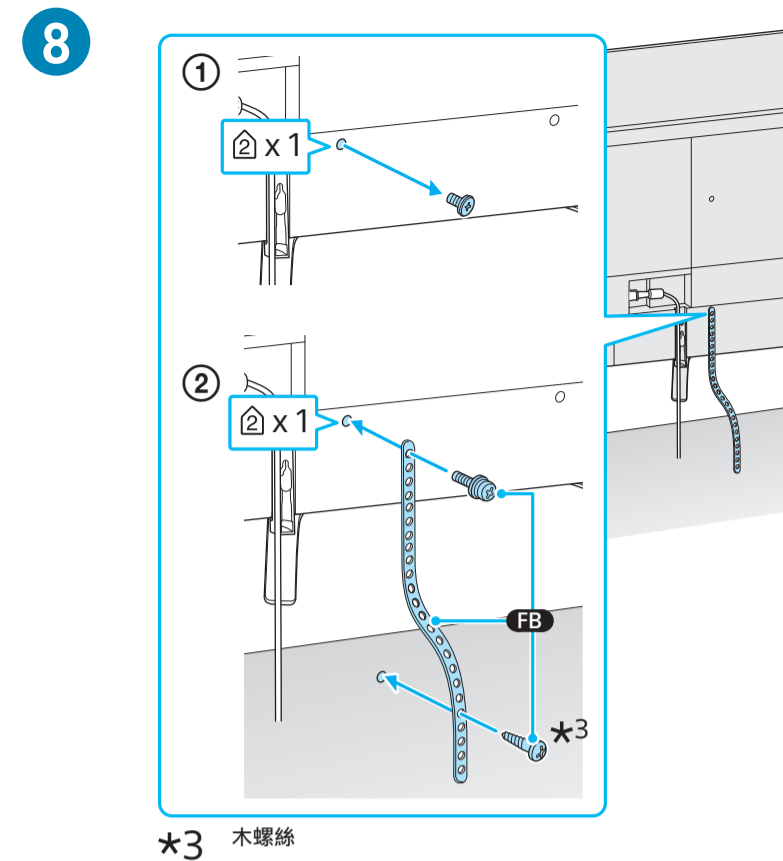
x4  
M5L12

\*1 參閱參考指南

\*2 僅限受限區域/國家/電視機型號。



連接 關於額外的連接信息，請參閱參考指南中的“連接圖”。



說明

說明



<http://www.sony.net/tv-how-to-videos>

提示