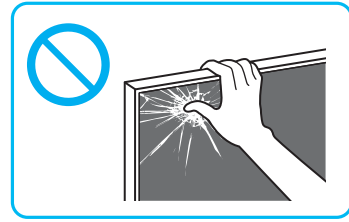
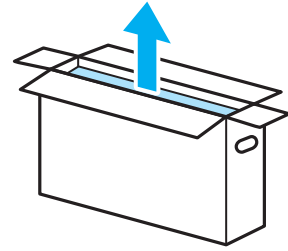
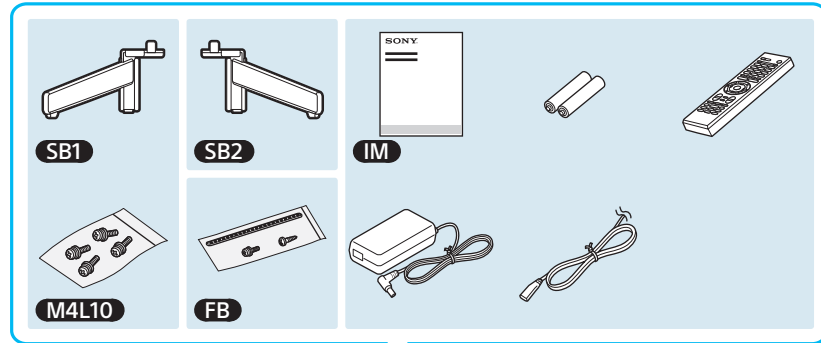


電視

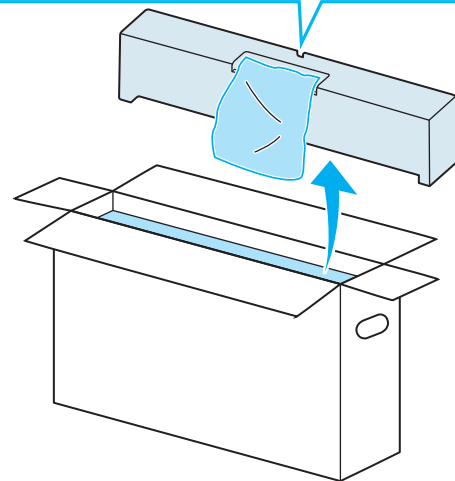
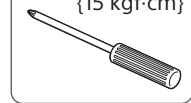
# 安裝指南



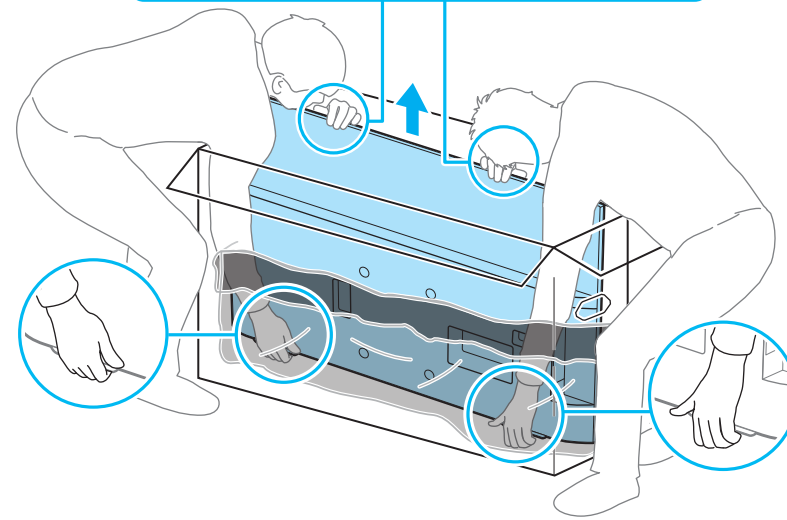
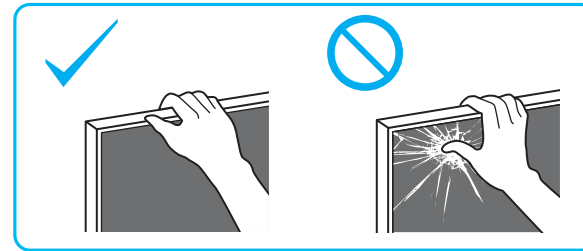
1



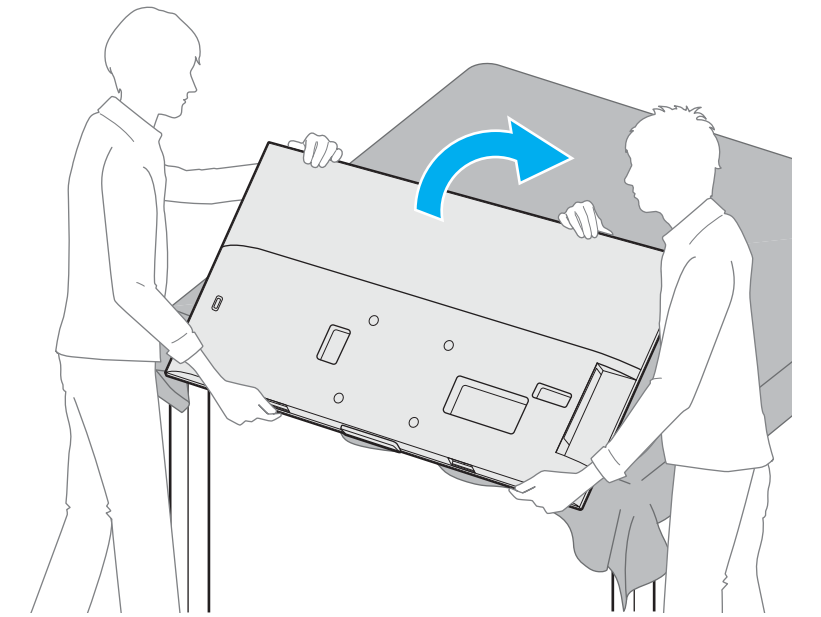
1.5 N·m/1.5 N·m  
{15 kgf·cm}



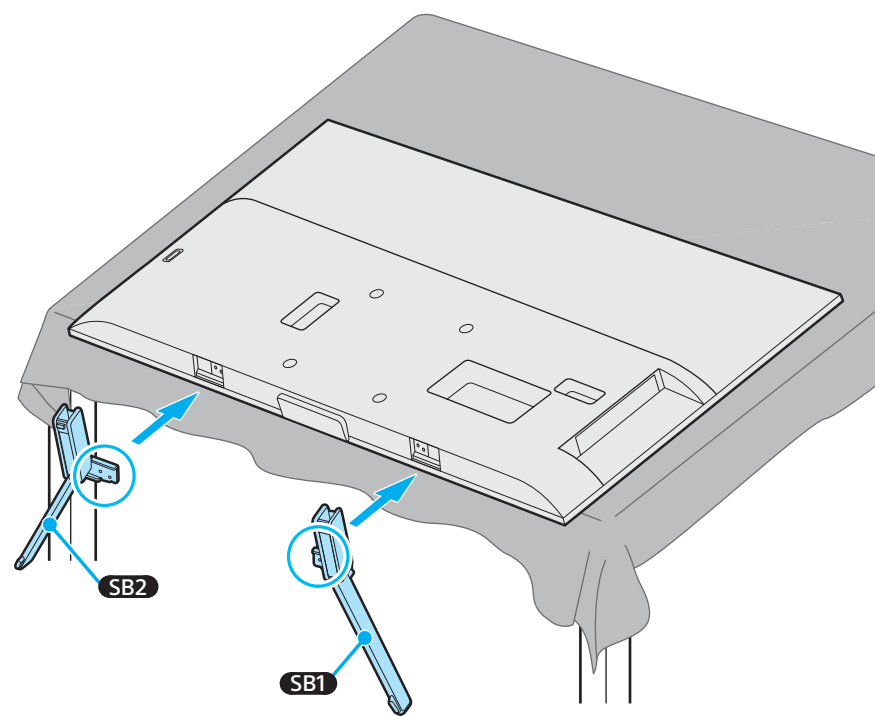
2



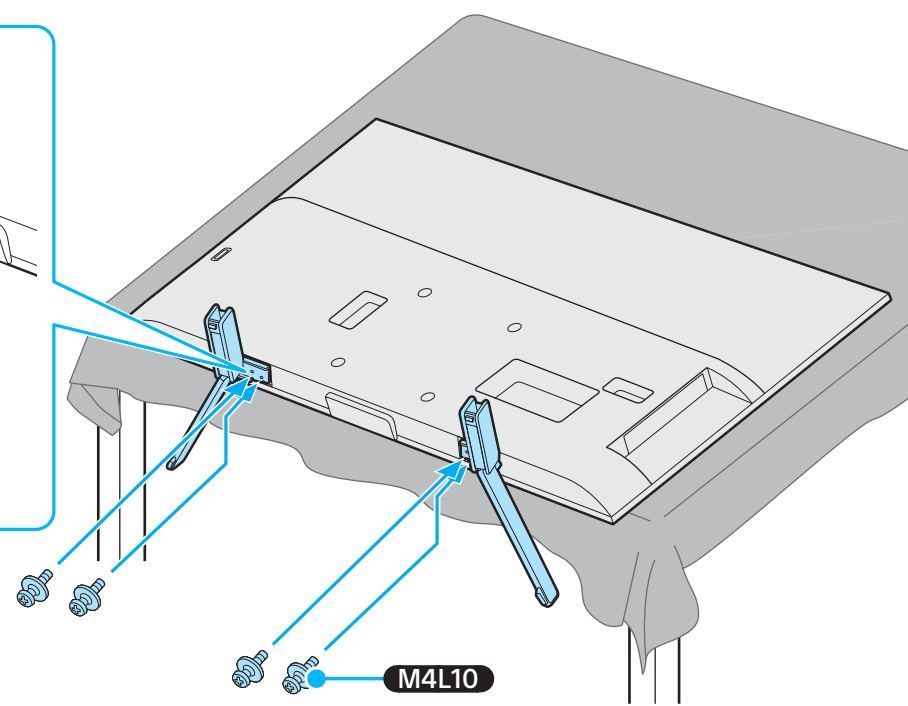
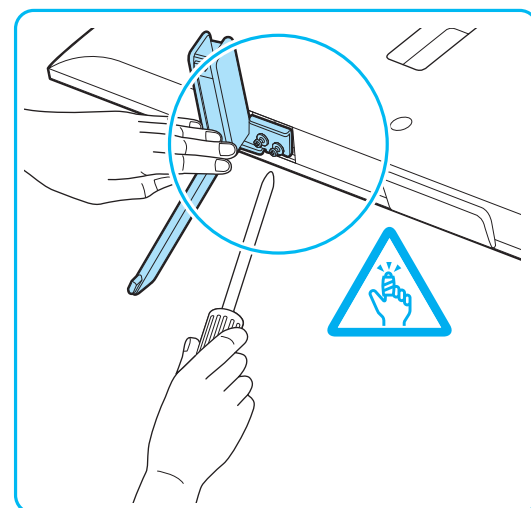
3



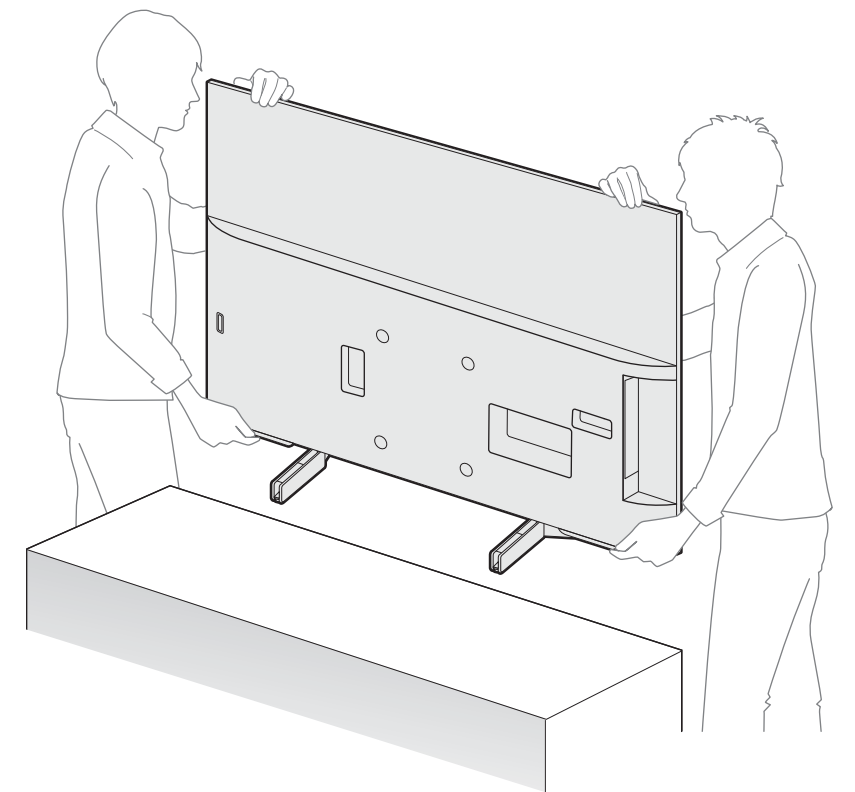
4



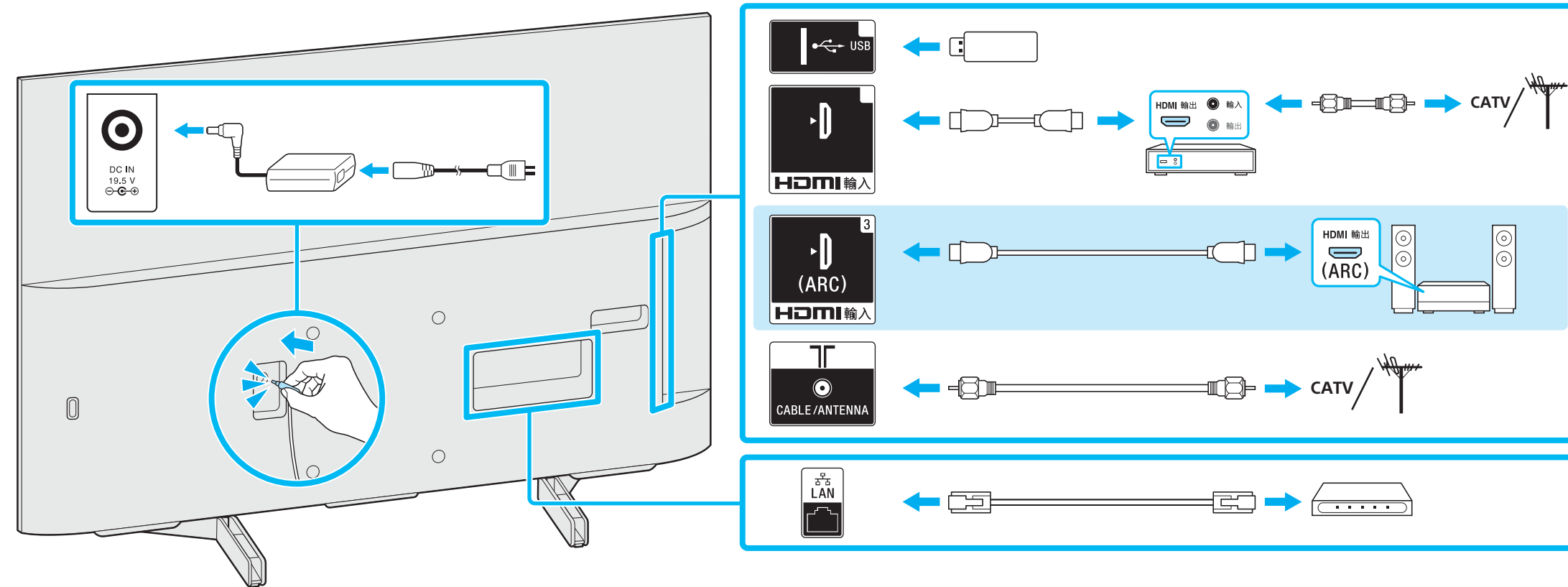
5



6

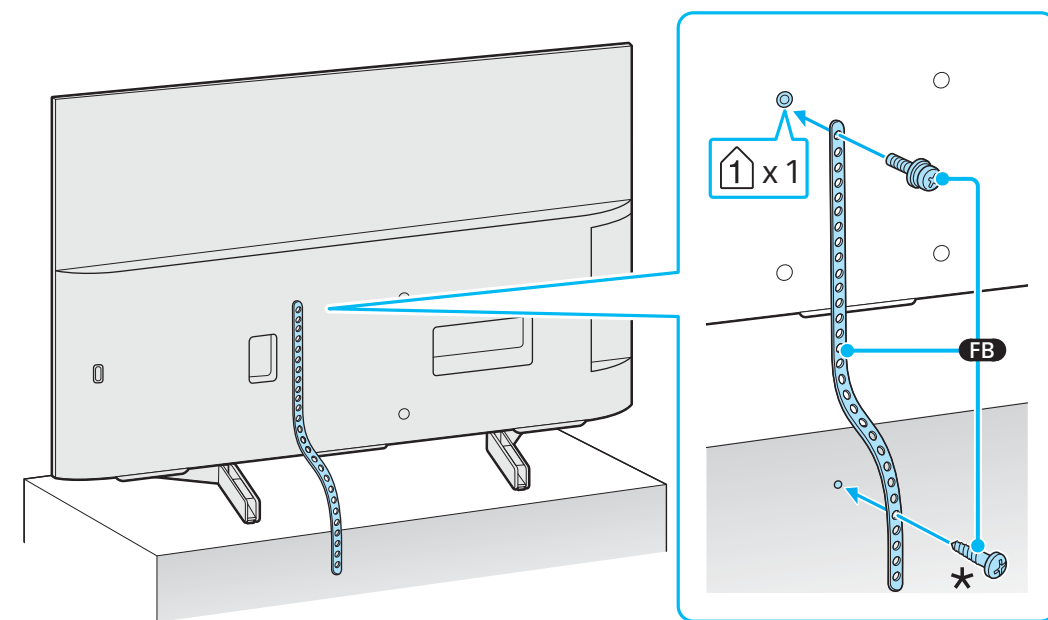


7



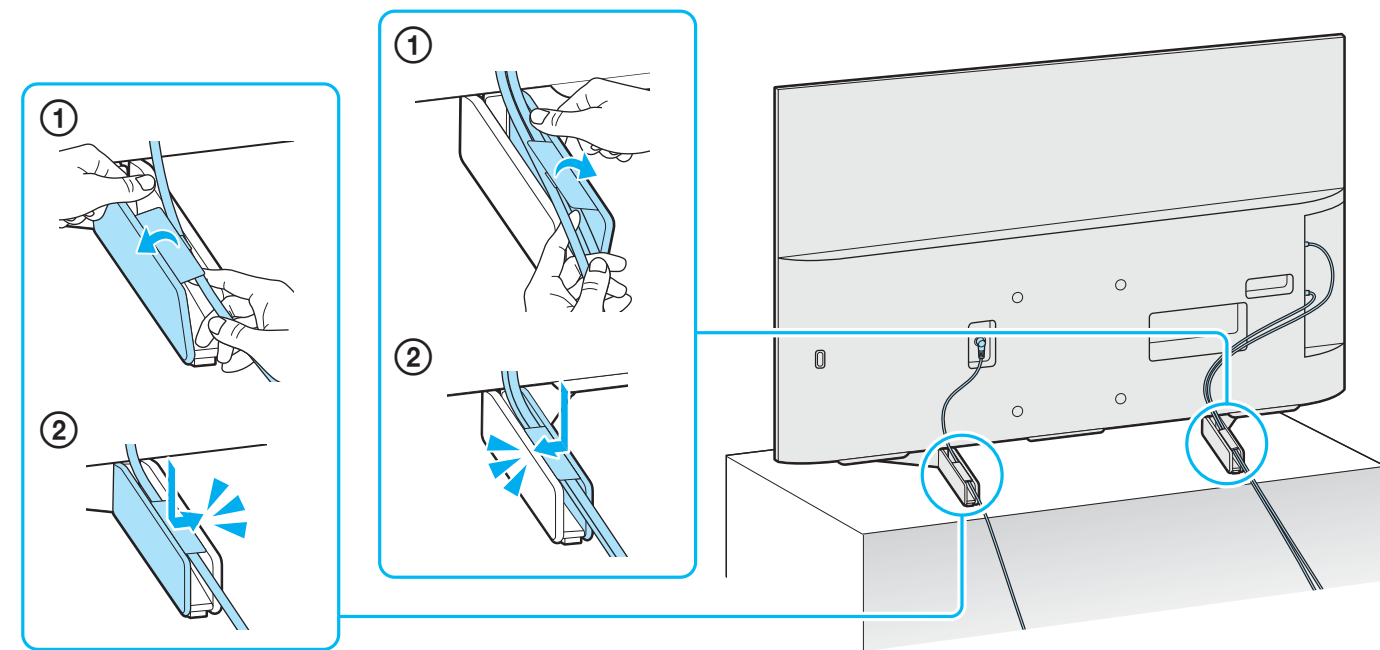
連接 關於額外的連接信息，請參閱參考指南中的“連接圖”。

8

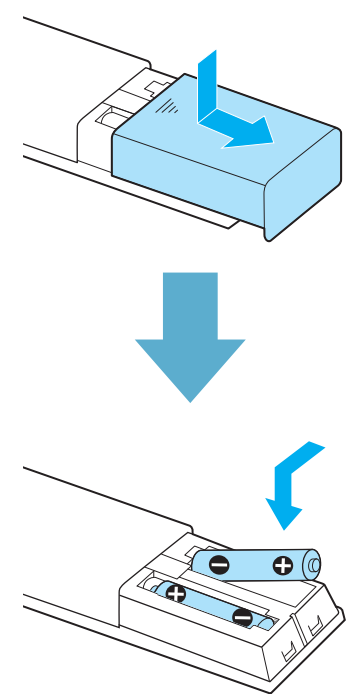


\* 木螺絲

9



10



11

