

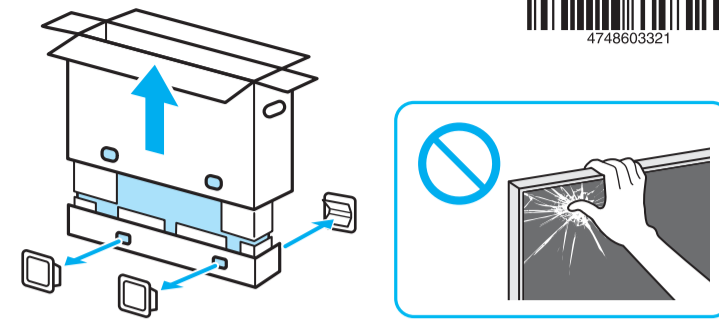
Setup Guide

Өнім атауы: Телевизор

4-748-603-32(1)



EE	Seadistusjuhend	SI	Priločnik za pripravo
LV	Uzsākšanas ceļvedis	KZ	Орнату нұсқаулығы
LT	Nustatymo vadovas	SR	Vodič za podešavanje
HR	Vodič za postavljanje	HE	מדריך התדורה



1

1.5 N-m/1,5 N-m (15 kgf-cm)

2

3

4

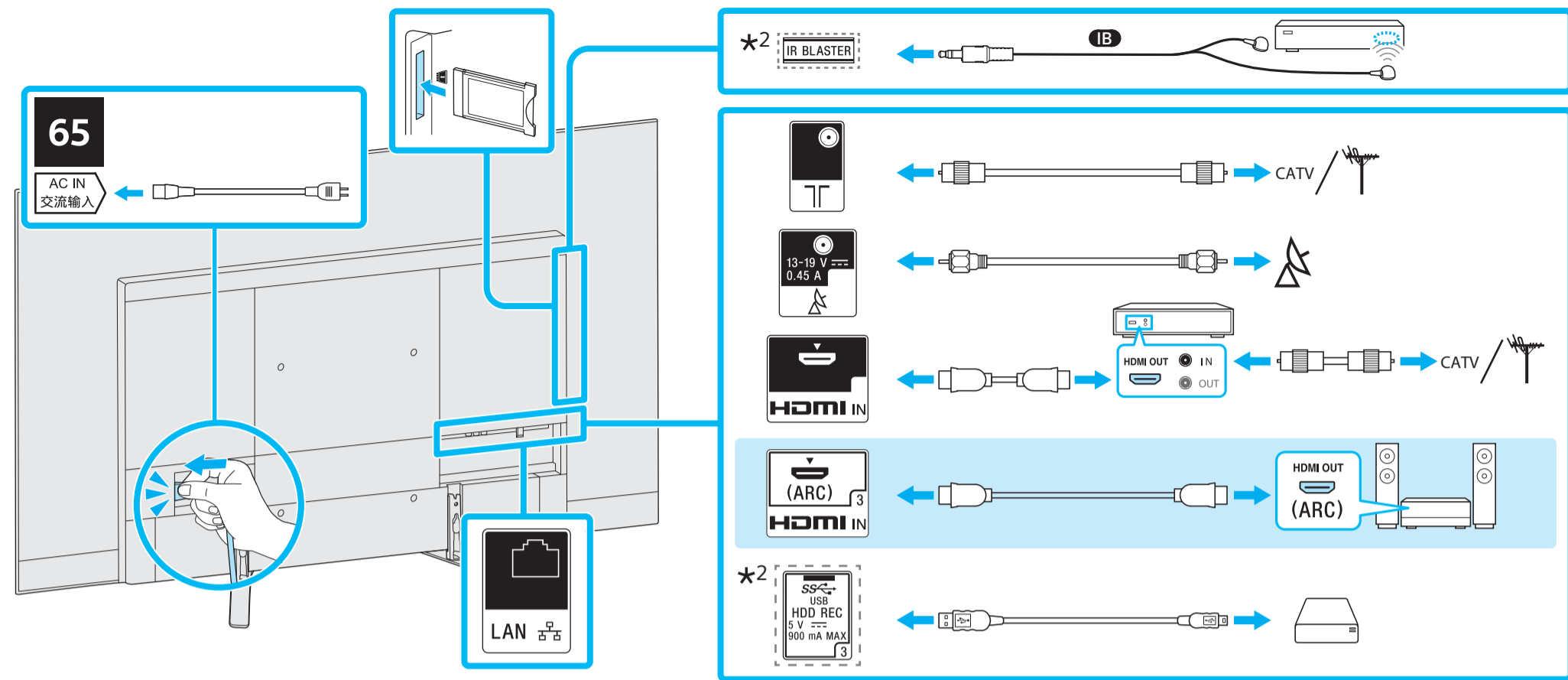
5

6

*1 Vt Teatmikku / Skatiet atsaucus ceļvedi / Žr. trumpaji vadovā. / Pogledajte Referentni vodič / Glejte referenčni priročnik / Анықтама нұсқаулығын қараңыз / Pogledajte Referentni vodič / עיני במדריך העיון

*2 Ainult teatud piirkondades/riikides/telerimudelitel. / Tikai dažos reģionos/valstīs/dažiem televizoru modeļiem. / Tik kai kuriuose regionuose/šalyse/TV modeliuose. / Odnosi se samo na određene regije/zemlje/modele TV-a. / Samo za določena območja/države/modele televizorja. / Тек шектелген аймақта/елде/ТД үлгісі. / Samo za ograničeni region/zemlju/TV model. / באזורים/במדניות/בדגמי טלוויזיה מסוימים בלבד

7



Ühendused Lisateabe saamiseks ühenduste kohta vaadake teatmikku.

Savienojumi Plašāku informāciju par savienojumiem skatiet Atsauces cēļveidī.

Ryšiai Papildomos informacijos apie prijungimą žr. trumpajame vadove.

Priključci Pogledajte Referentni vodič za dodatne informacije o priključivanju.

Povezave Za dodatne informacije o povezovanju glejte Referenčni priročnik.

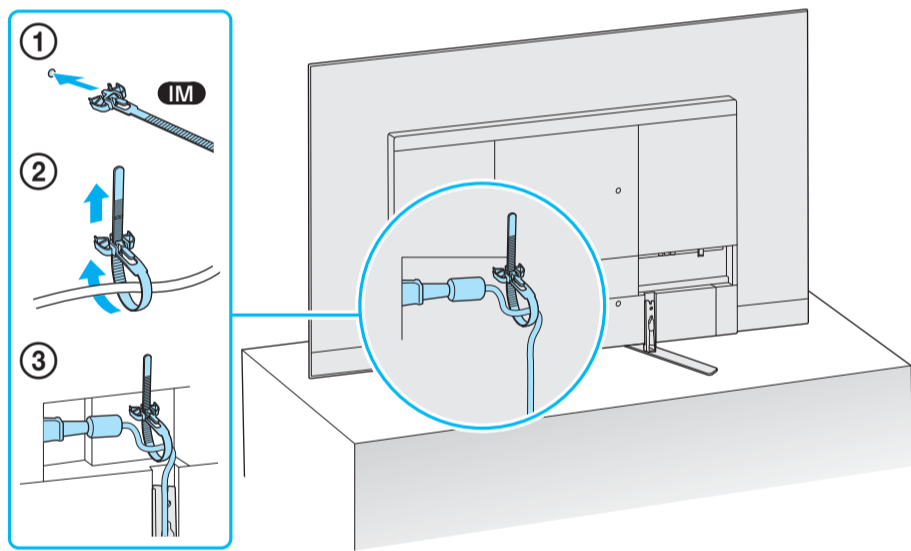
Байланыстар Қосымша қосылым ақпаратын алу үшін Анықтама нұсқаулығы бөлімін қараңыз.

Veze Pogledajte Referentni vodič za dodatne informacije o povezivanju.

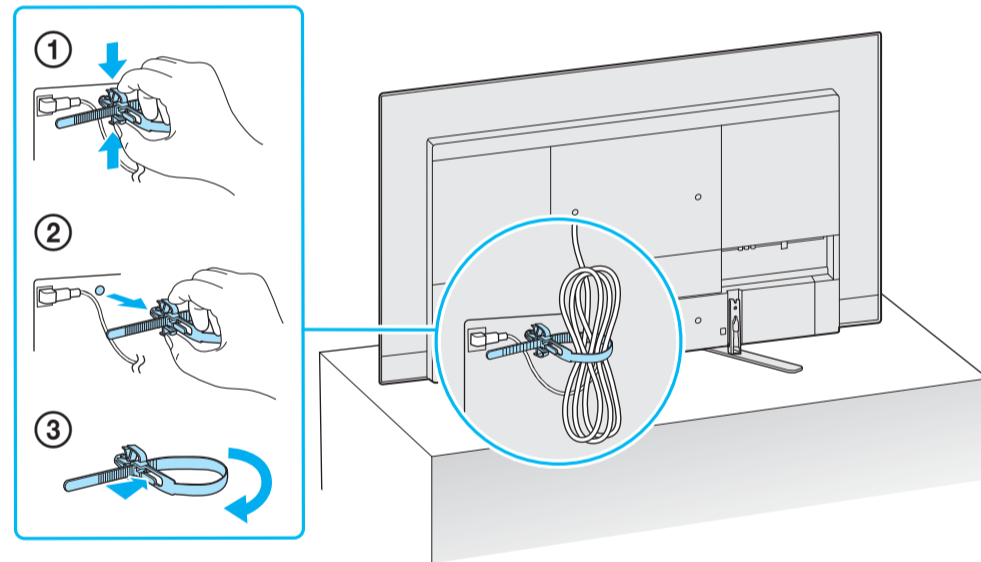
חיבורים ראה מדריך עיון למידע חיבור נוסף.

8

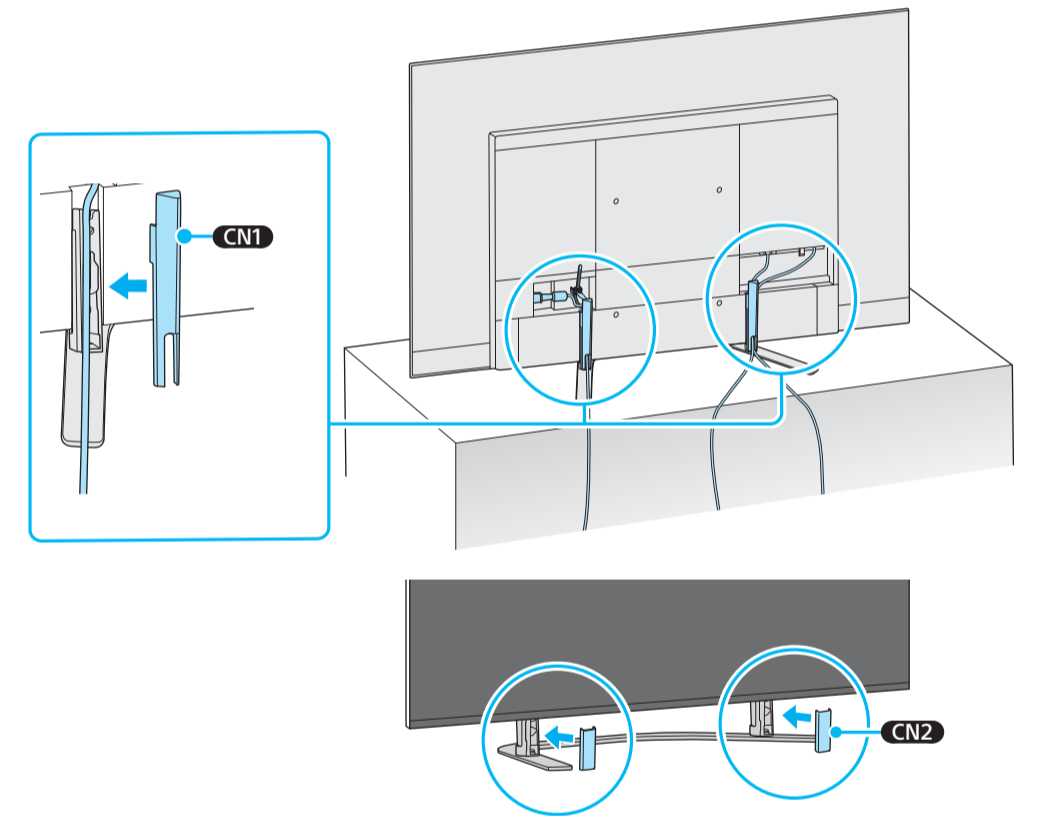
65



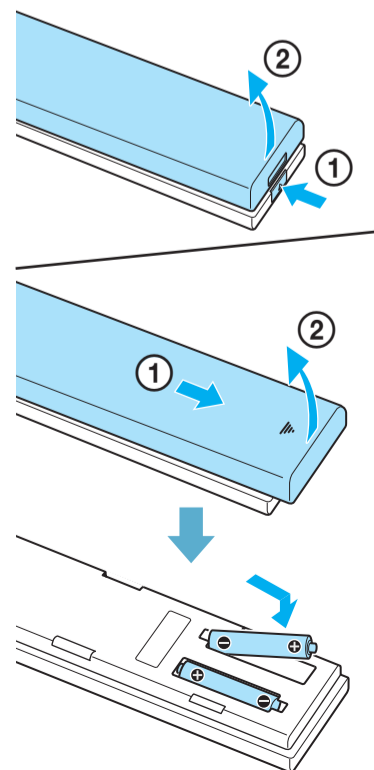
55



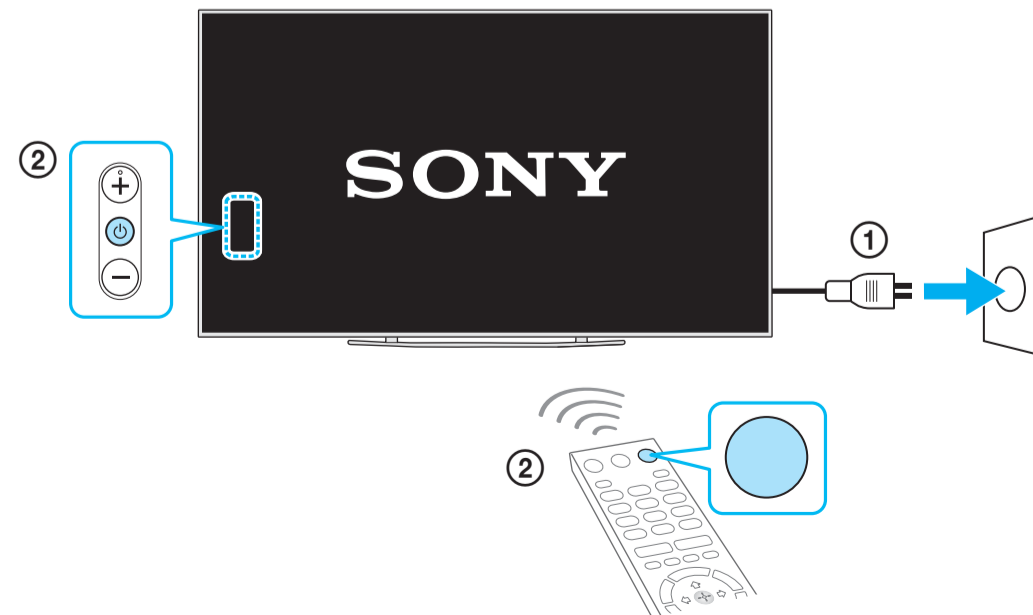
9



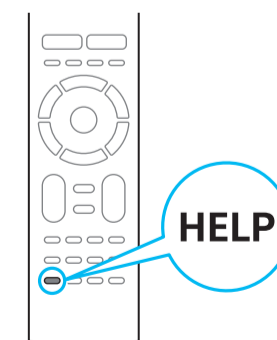
10



11



i



Spikker / Palīdzība / Žinynas / Pomoč / Pomoč / Анықтама / Pomoč / יוֹרָה

<http://www.sony.net/tv-how-to-videos>

Nāpunāited / Padomi / Patarimai / Savjeti / Nasveti / Кеңестер / Saveti / טיפים