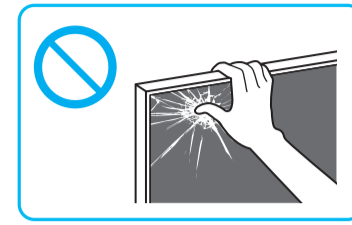
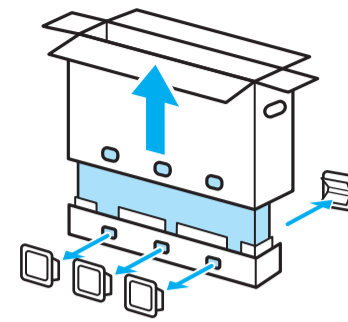
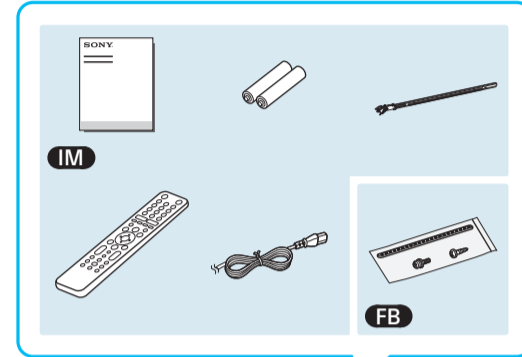


電視

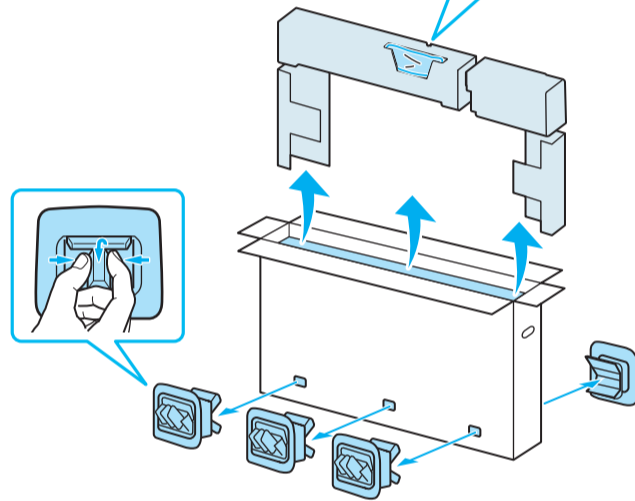
安裝指南



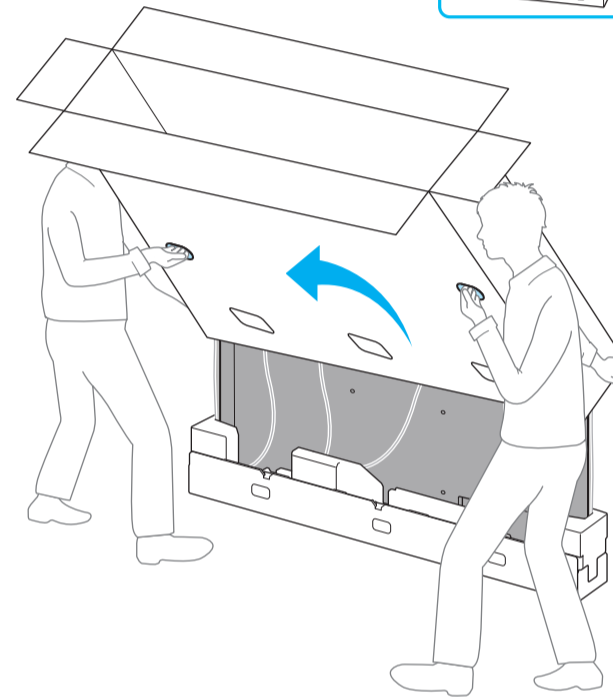
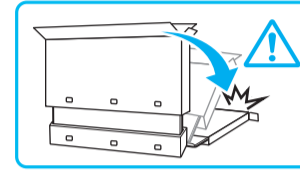
1



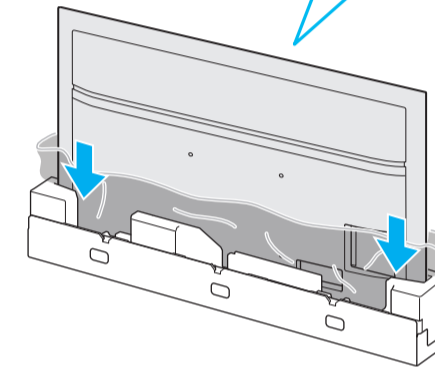
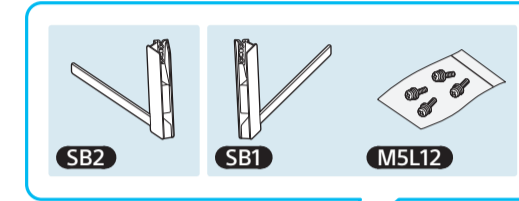
1.5 N·m/1.5 N·m
(15 kgf·cm)
12 cm



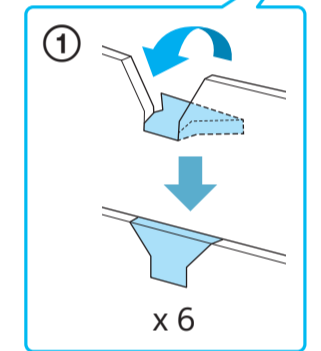
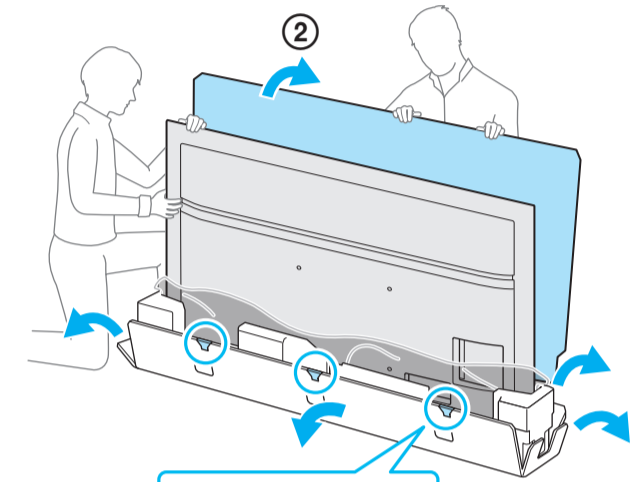
2



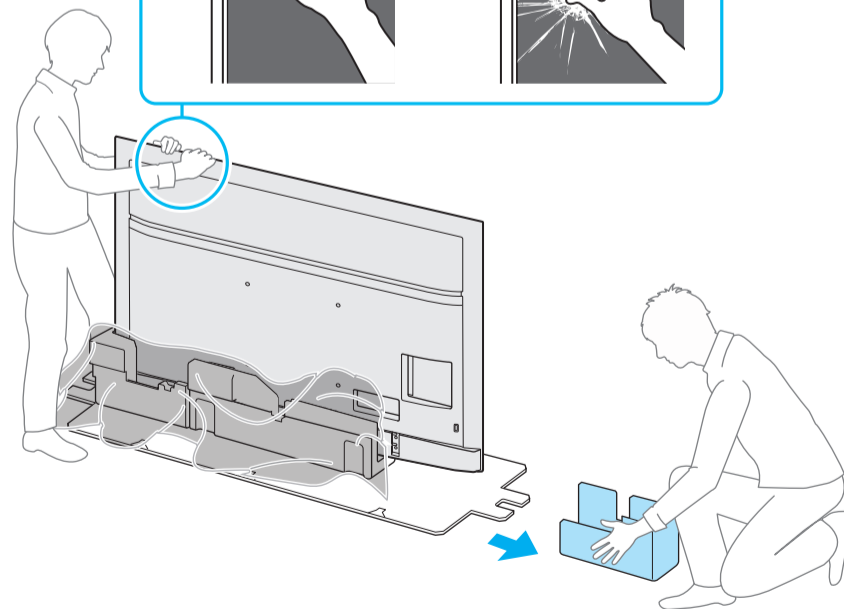
3



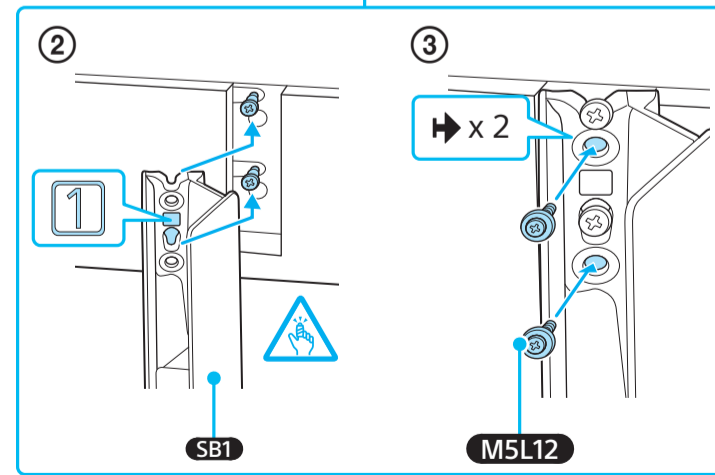
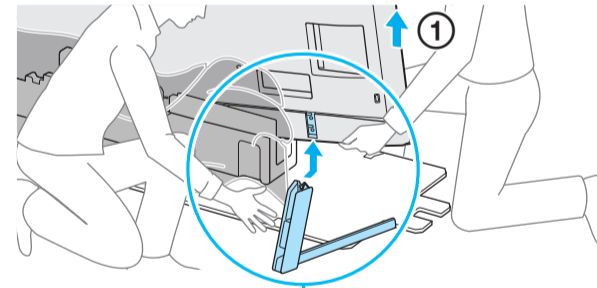
4



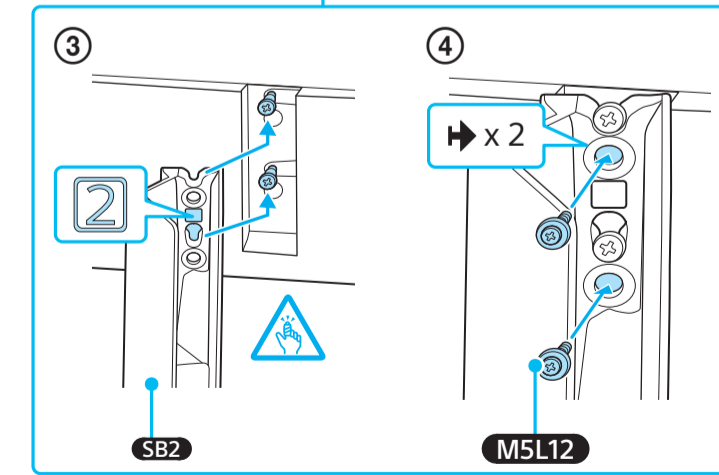
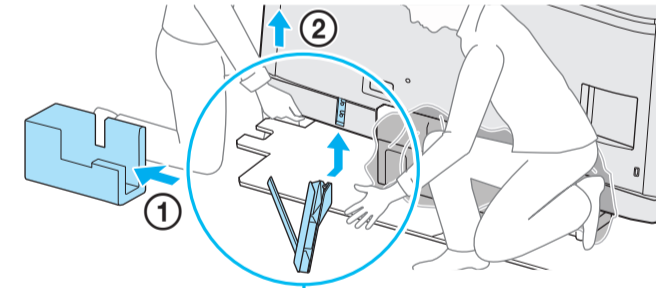
5



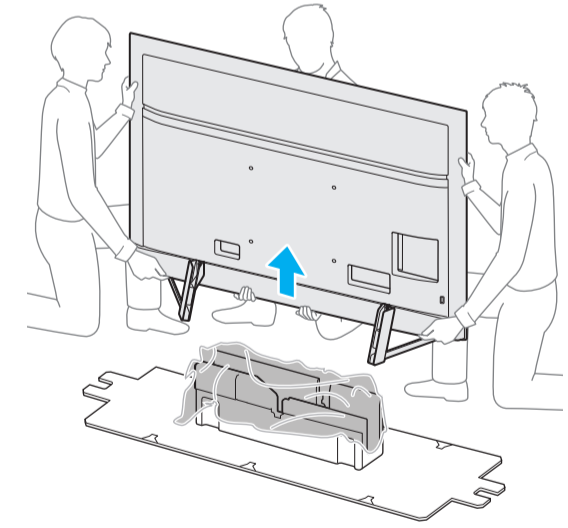
6



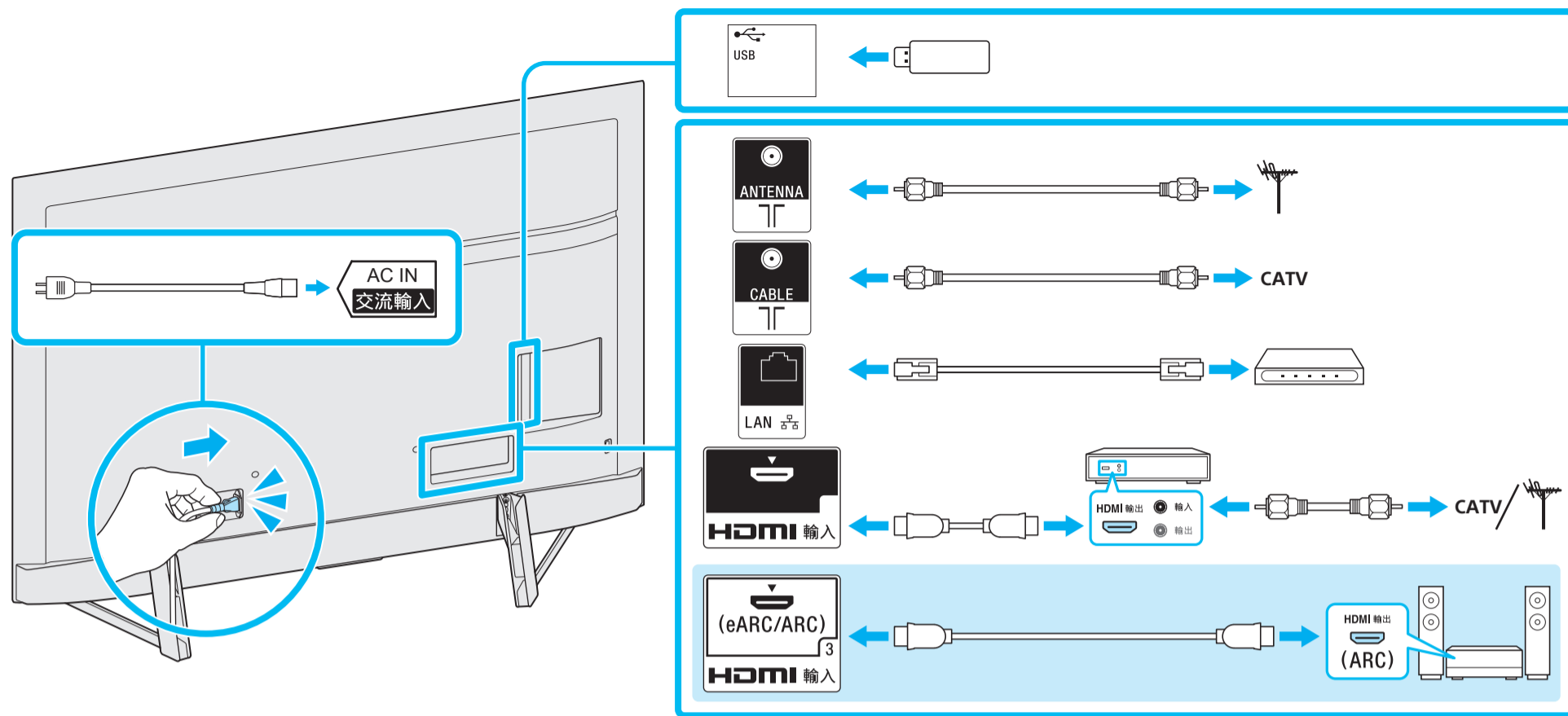
7



8

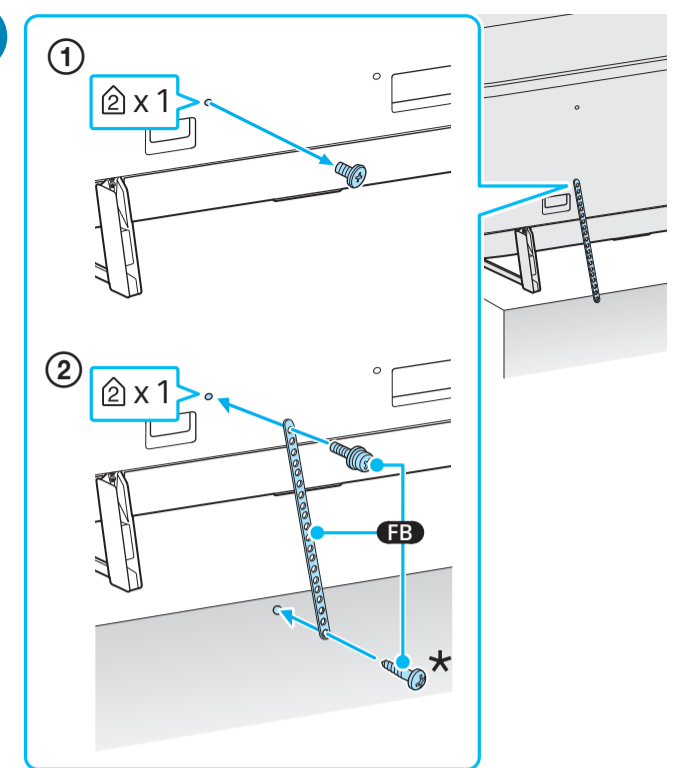


9



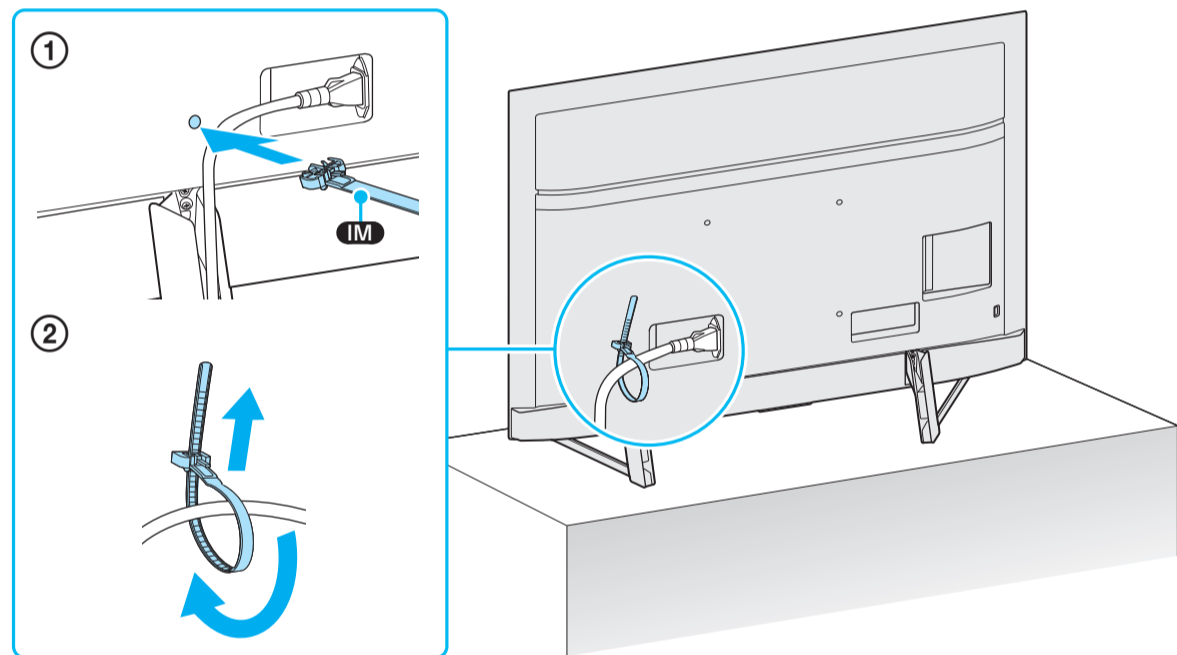
連接 關於額外的連接信息，請參閱參考指南中的“連接圖”。

10

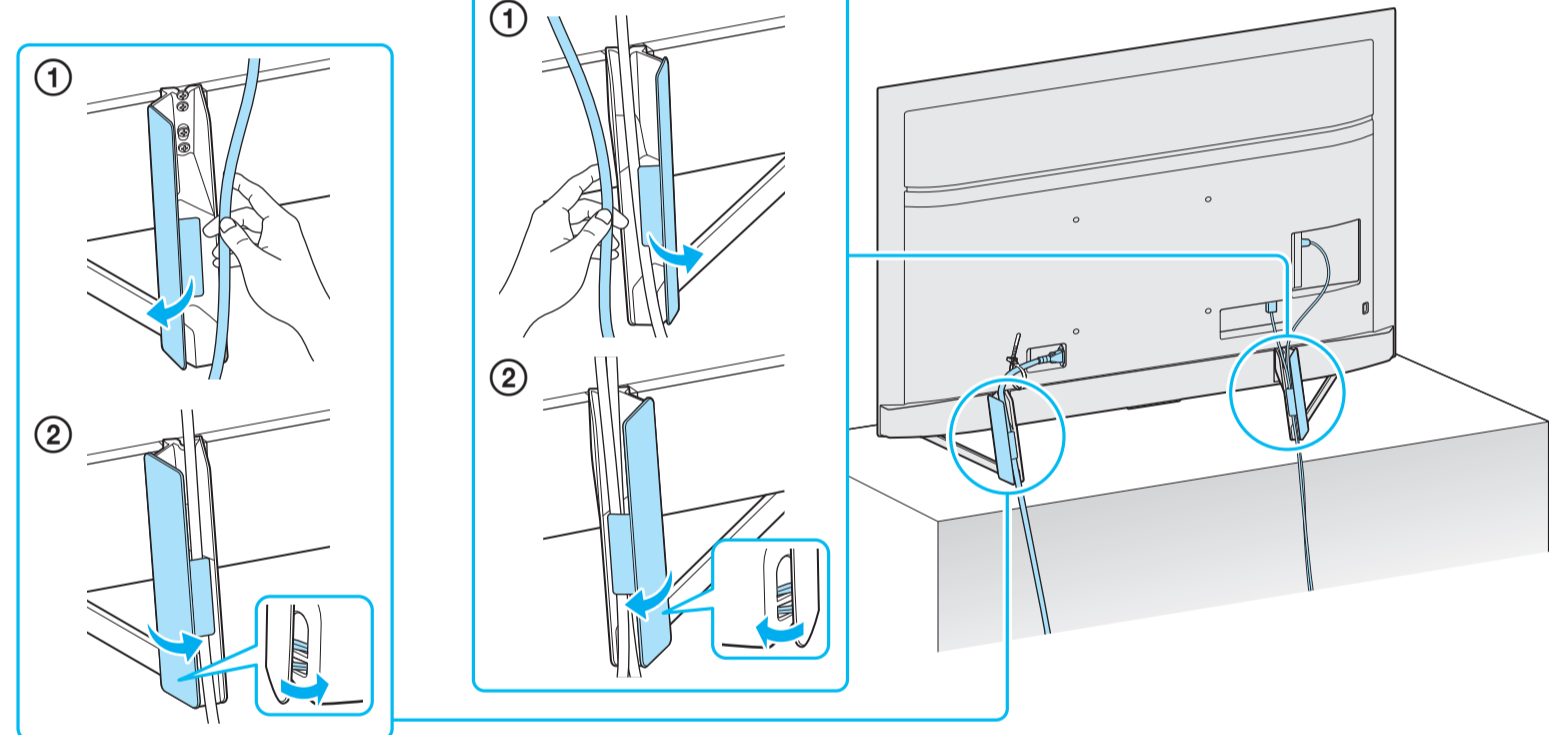


* 木螺絲

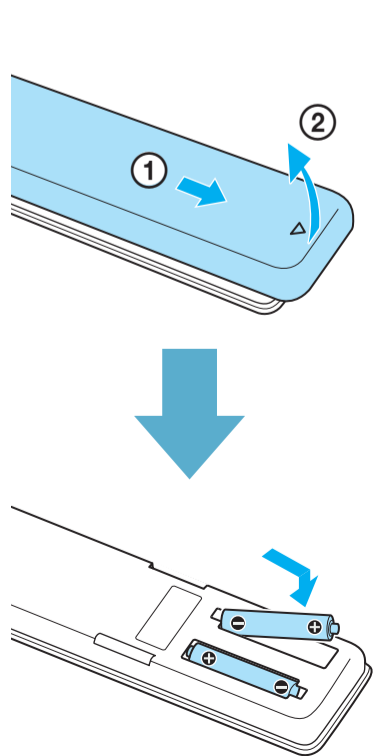
11



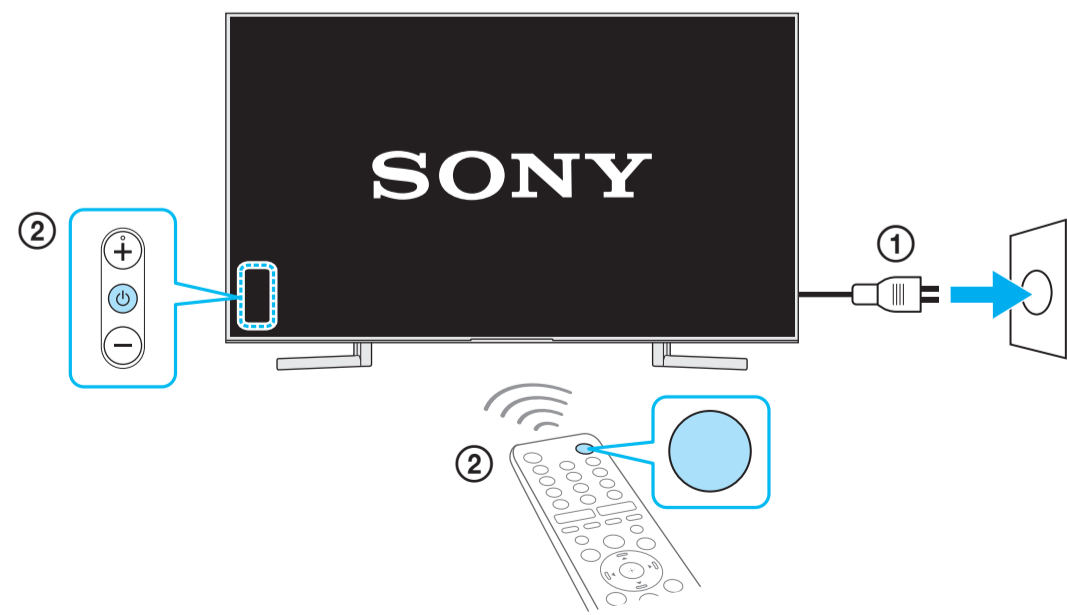
12



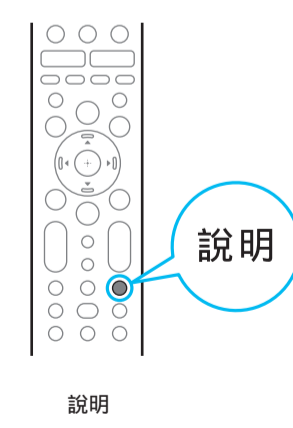
13



14



i



說明



<http://www.sony.net/tv-how-to-videos>
提示