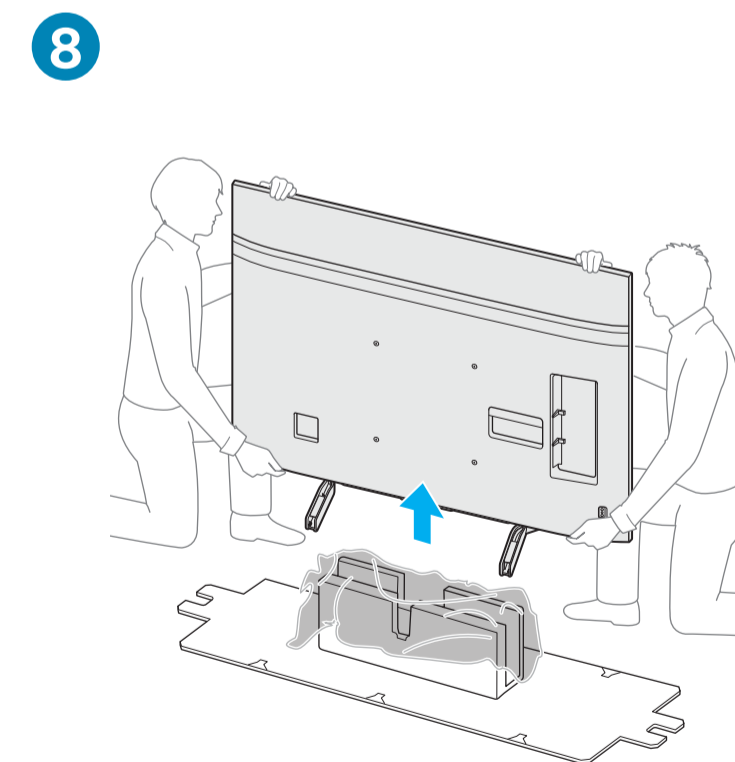
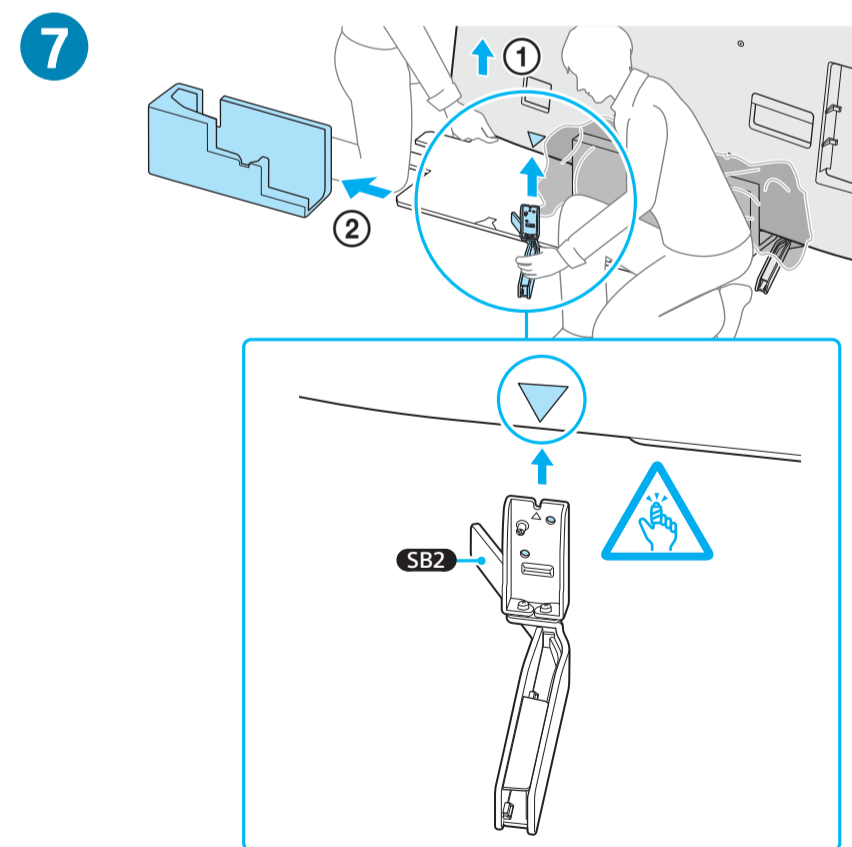
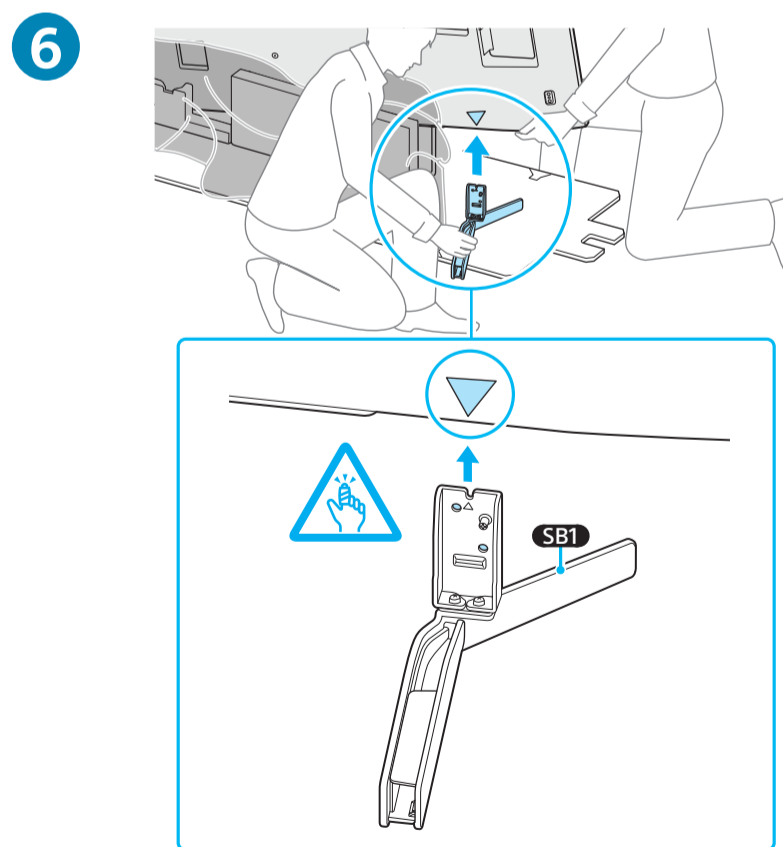
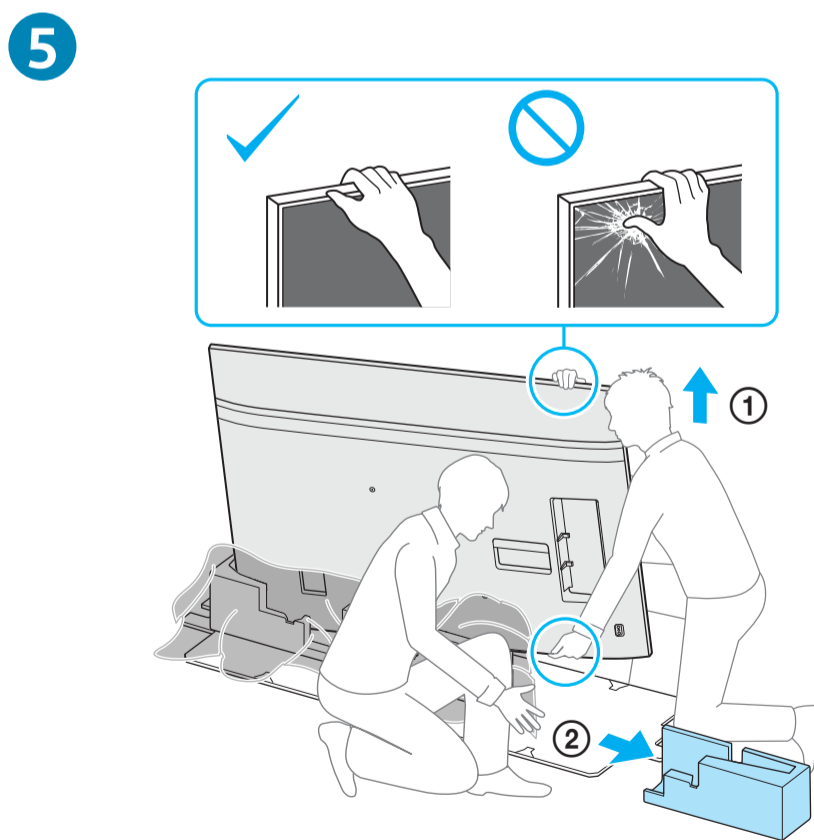
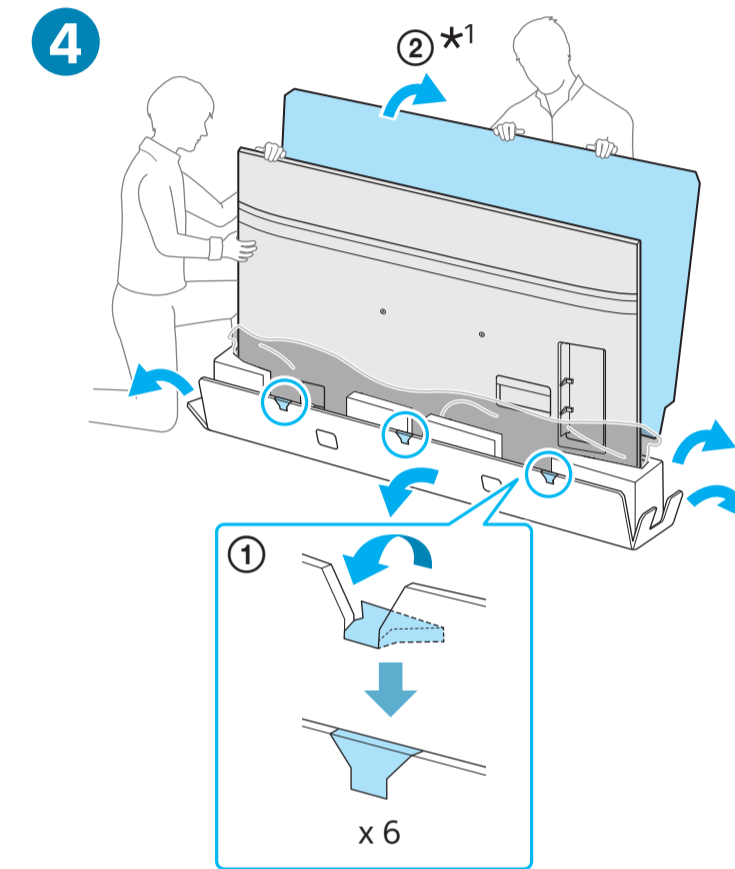
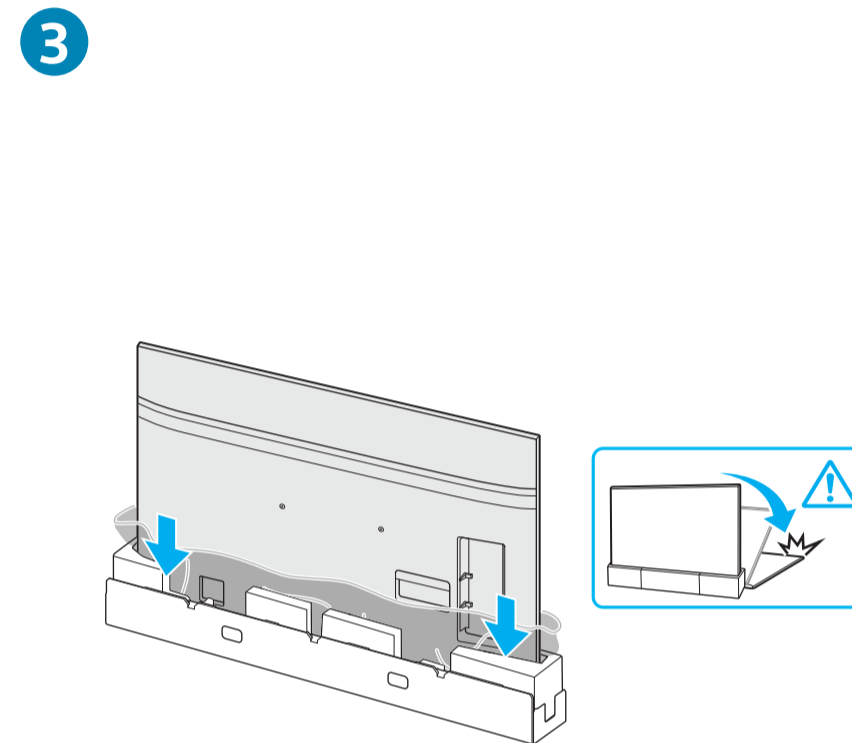
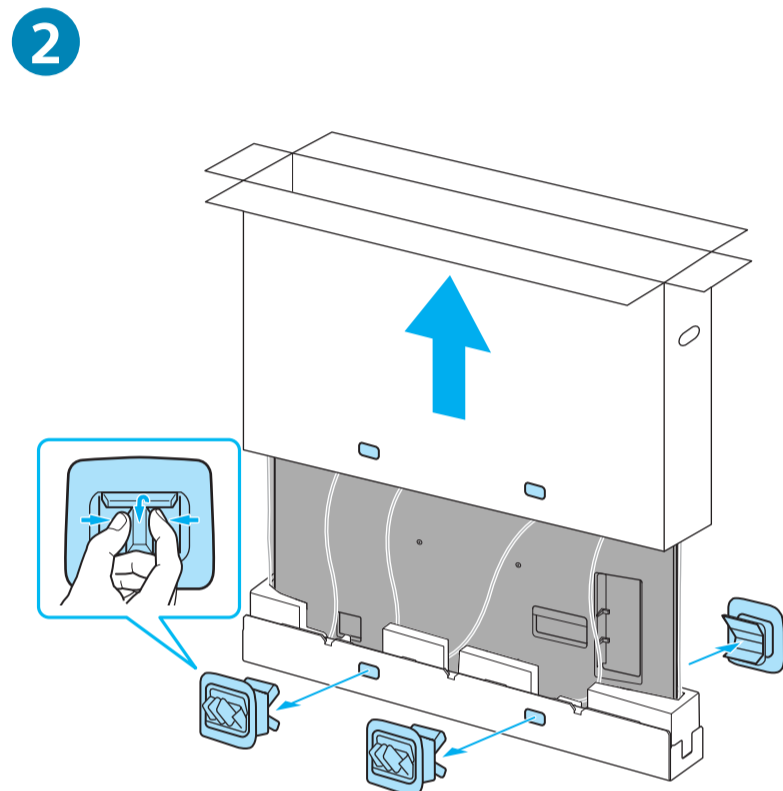
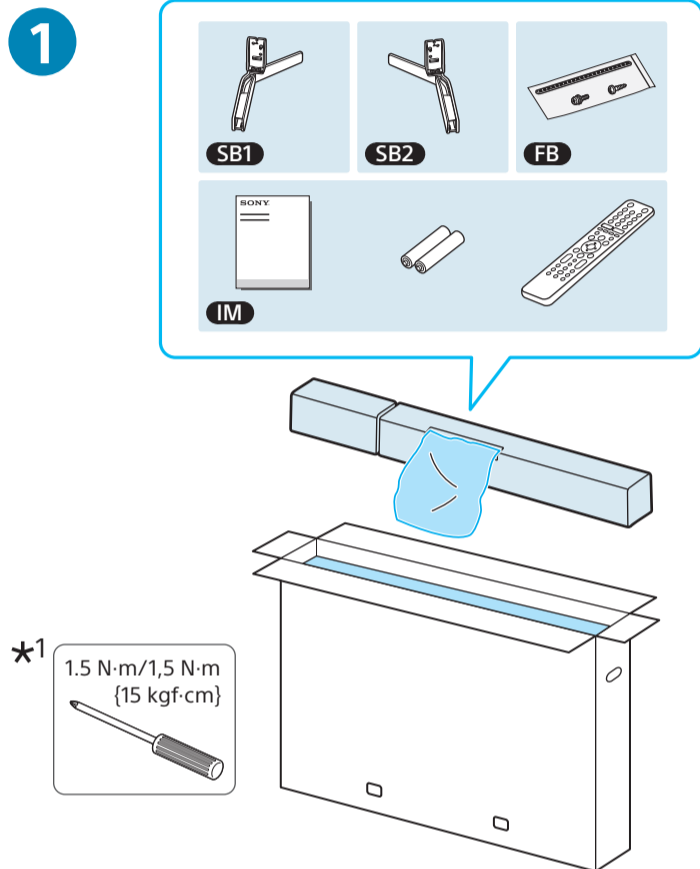
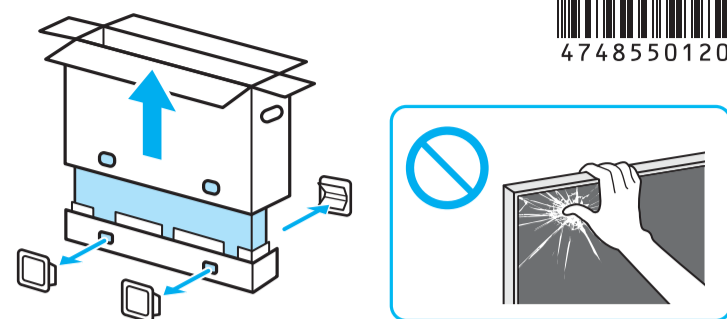


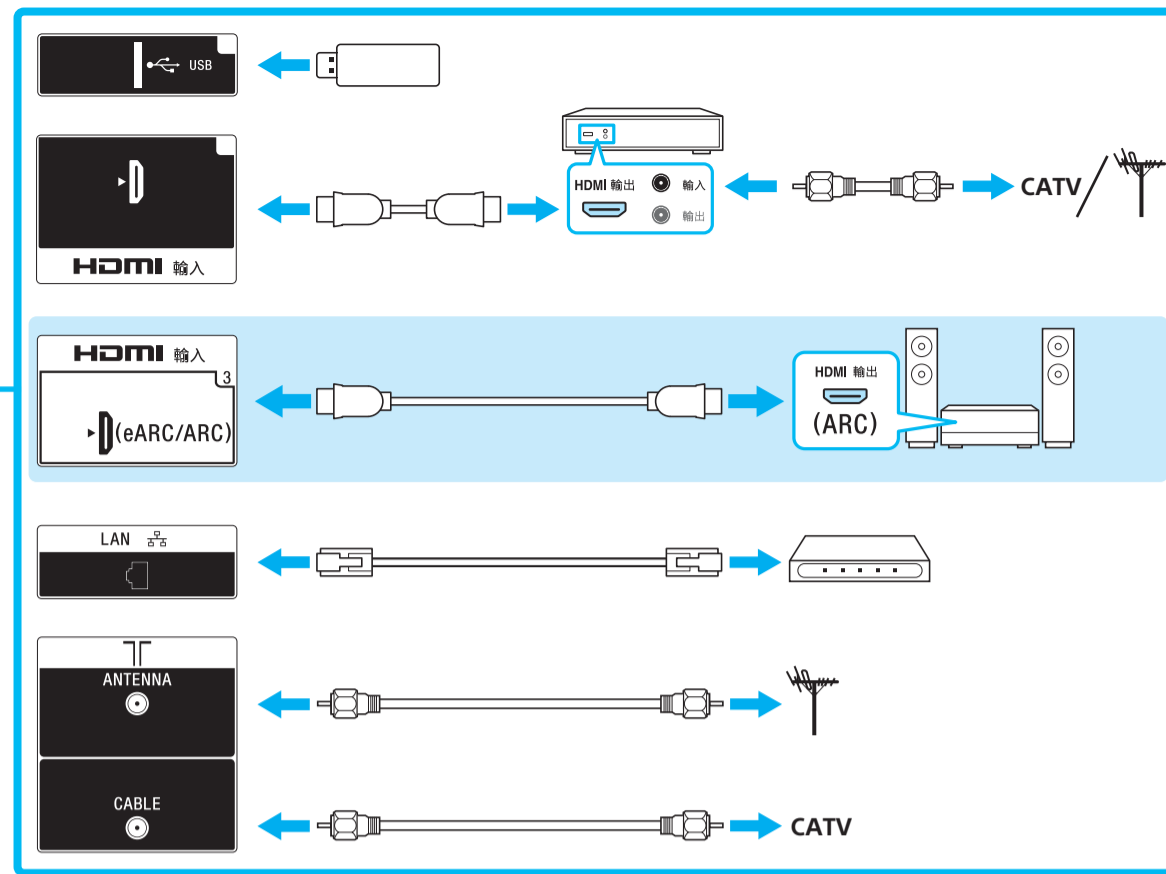
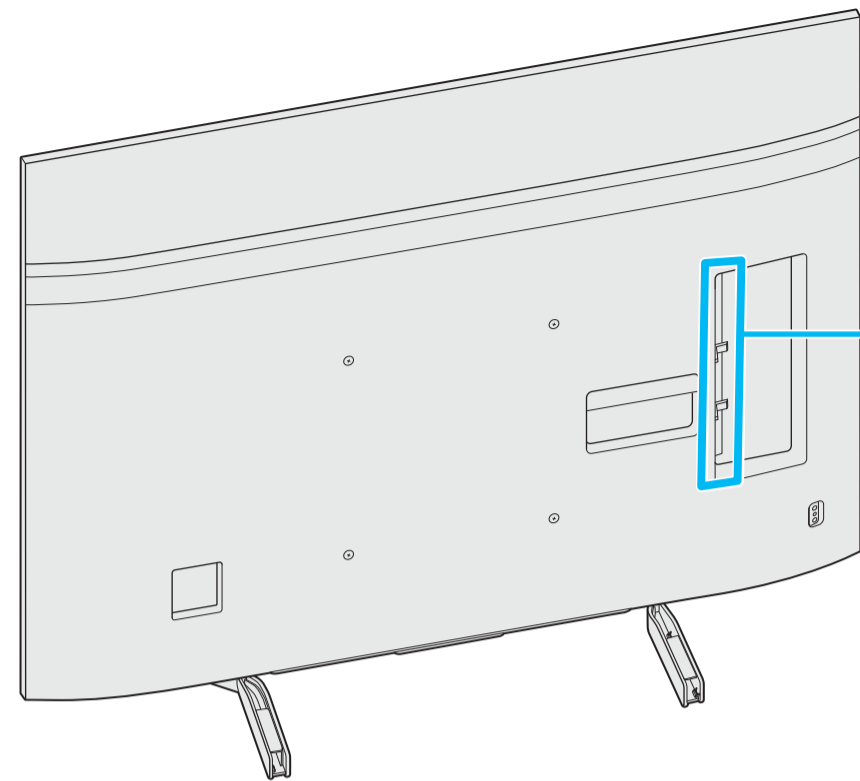
電視

安裝指南



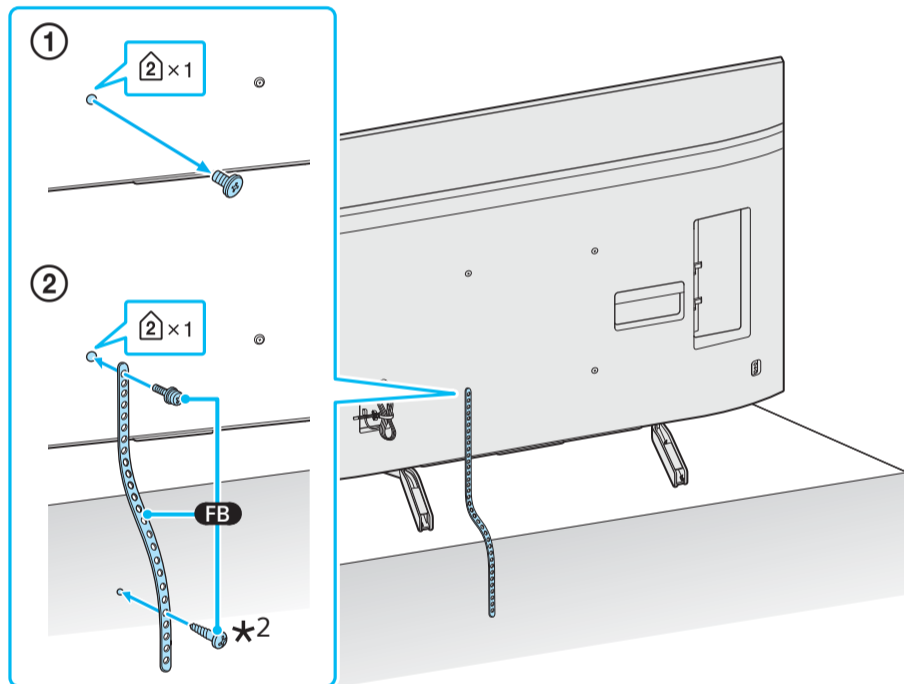
*1 僅限受限區域/國家/電視機型號。

9



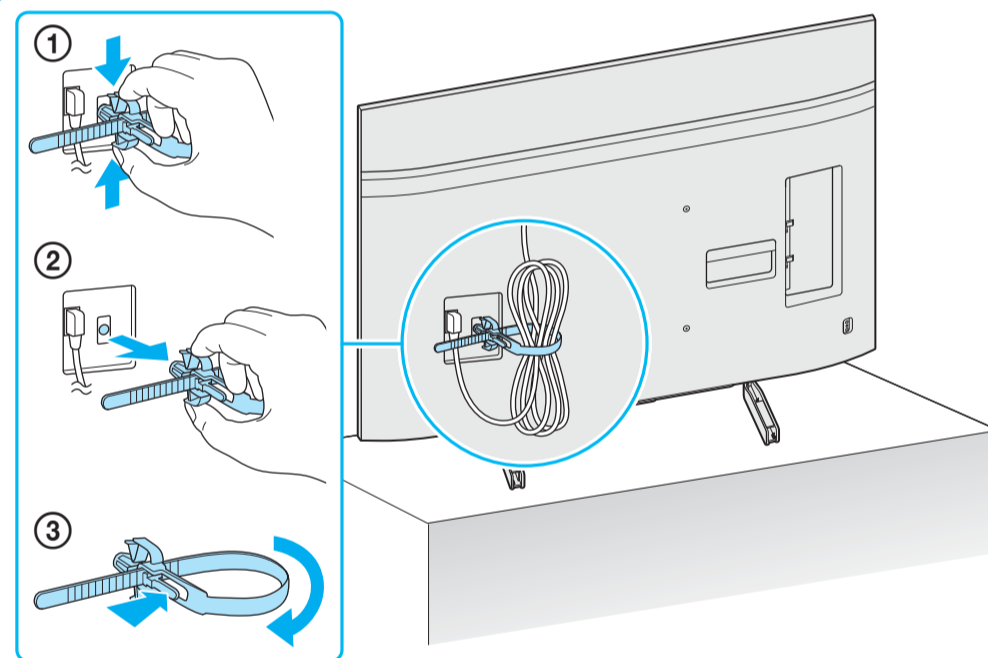
連接 關於額外的連接信息，請參閱參考指南中的“連接圖”。

10

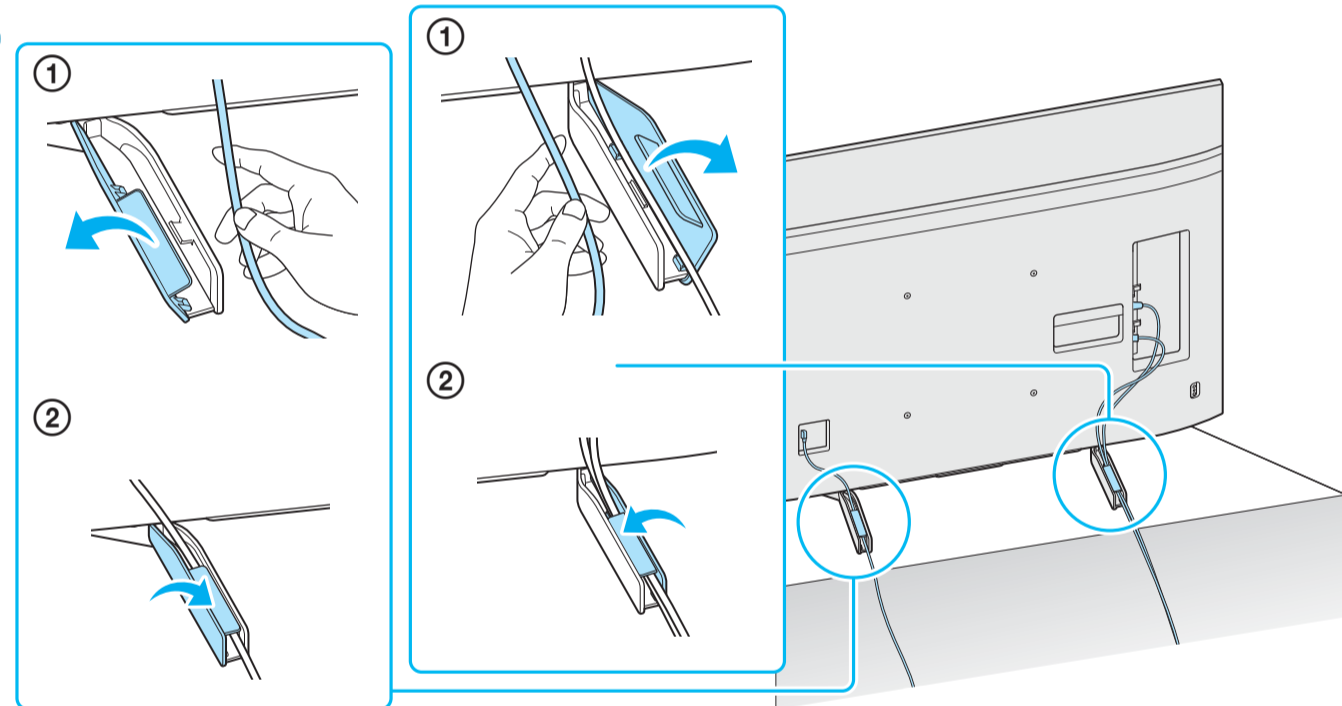


*2 木螺絲

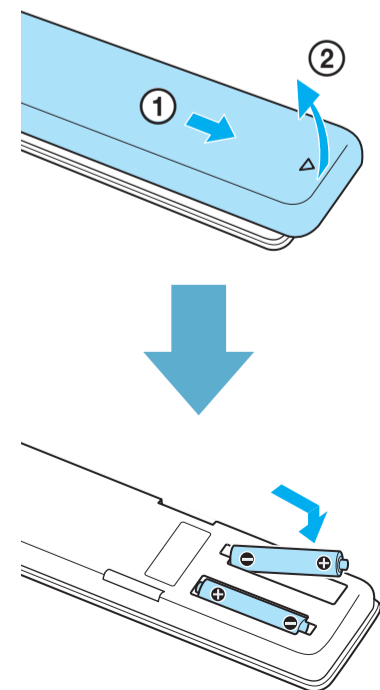
11



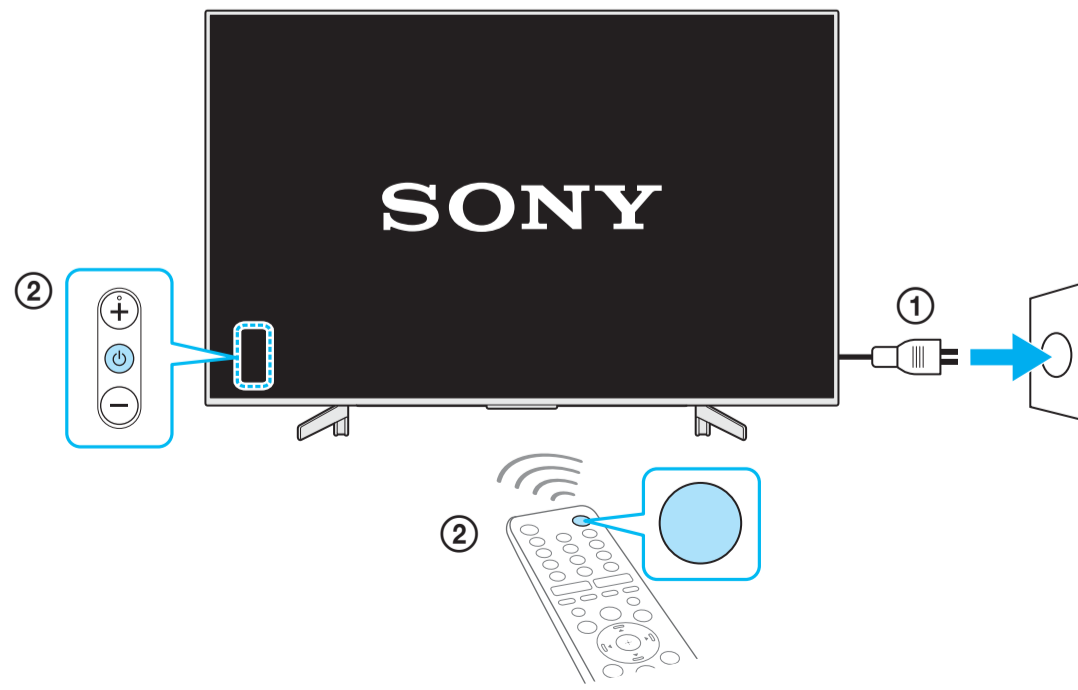
12



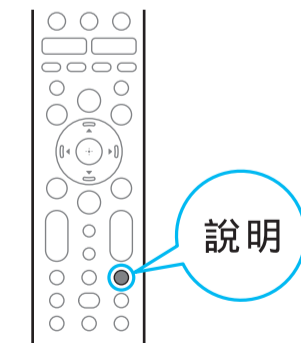
13



14



i



說明



<http://www.sony.net/tv-how-to-videos>

提示