

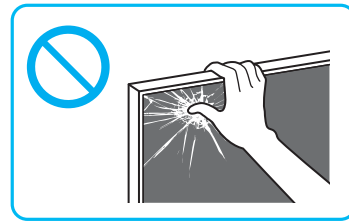
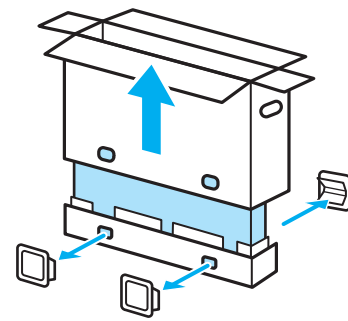
# SONY

Television

## Setup Guide

Өнім атауы: Телевизор

4-748-460-32(1)



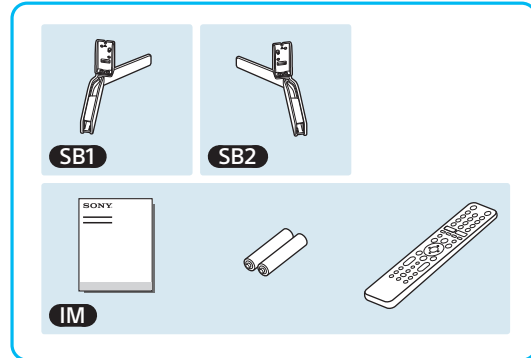
EE	Seadistusjuhend
LV	Uzsākšanas ceļvedis
LT	Nustatymo vadovas
HR	Vodič za postavljanje

SI	Priložnik za pripravo
KZ	Орнату нұсқаулығы
SR	Vodič za podešavanje
HE	מדריך הגדרה

### BRAVIA

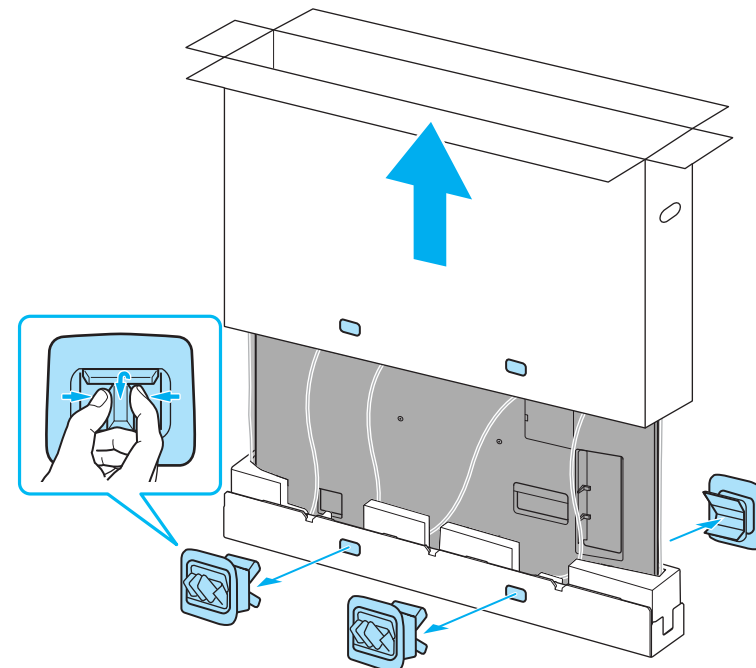
KD-75XG87xx / 75XG85xx  
KD-65XG87xx / 65XG85xx  
KD-55XG87xx / 55XG85xx

1

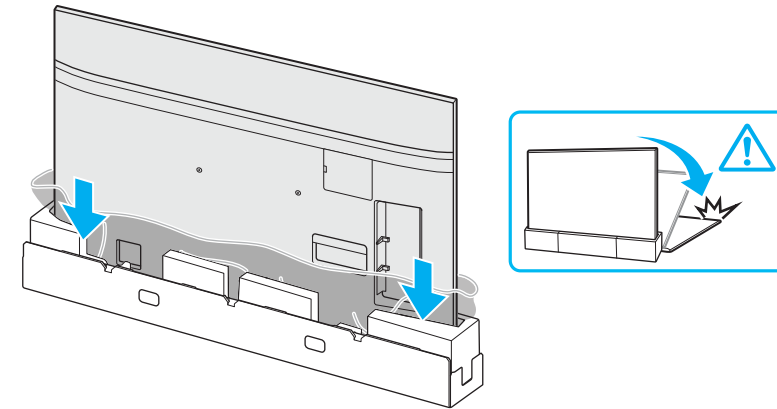


\* 1.5 N·m/1,5 N·m (15 kgf·cm)

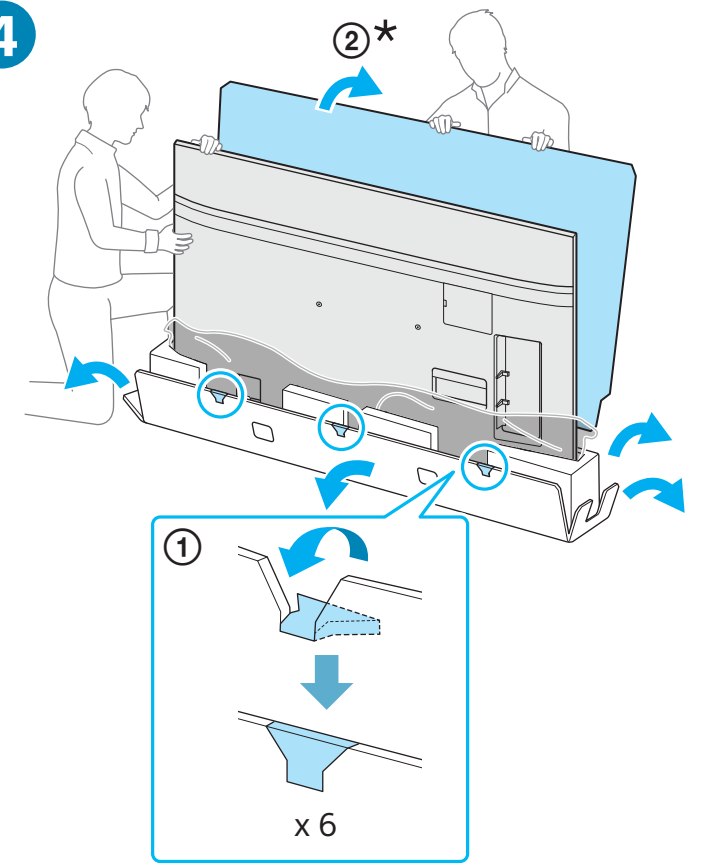
2



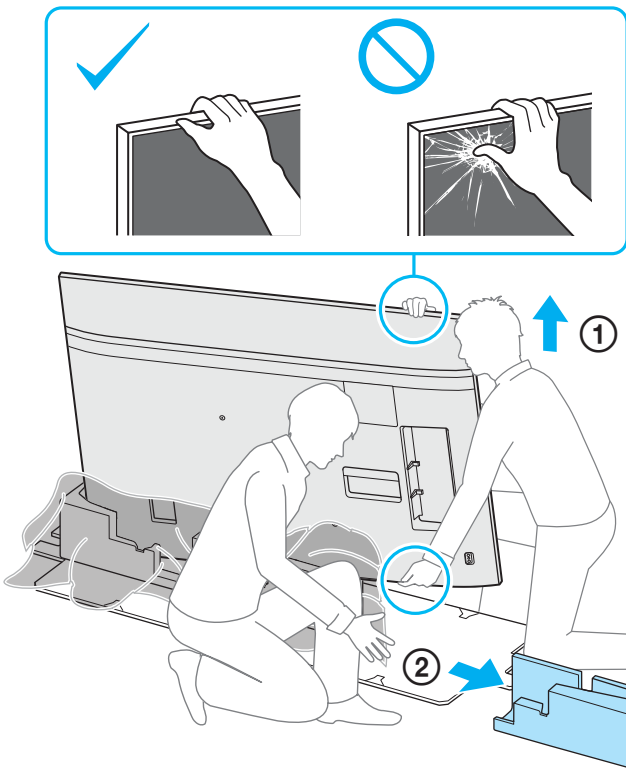
3



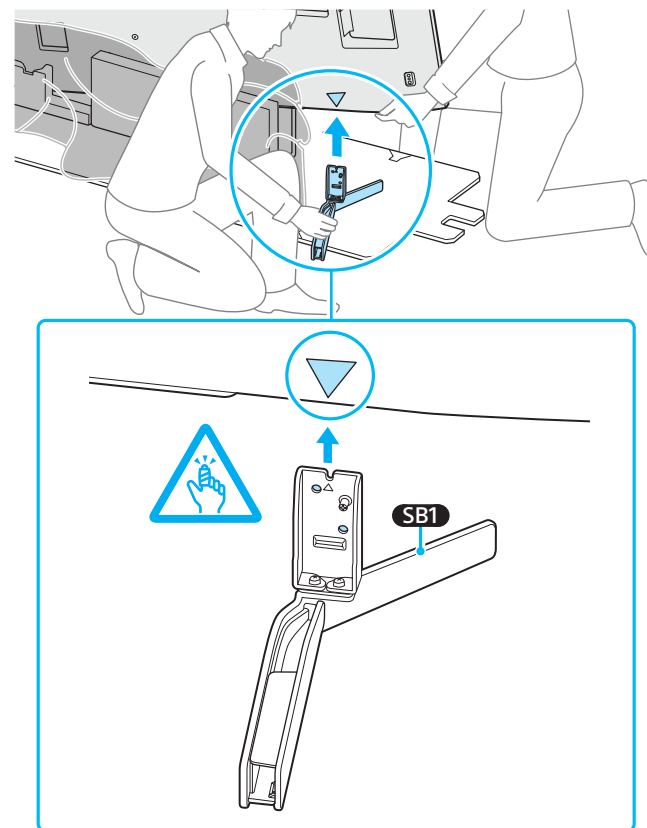
4



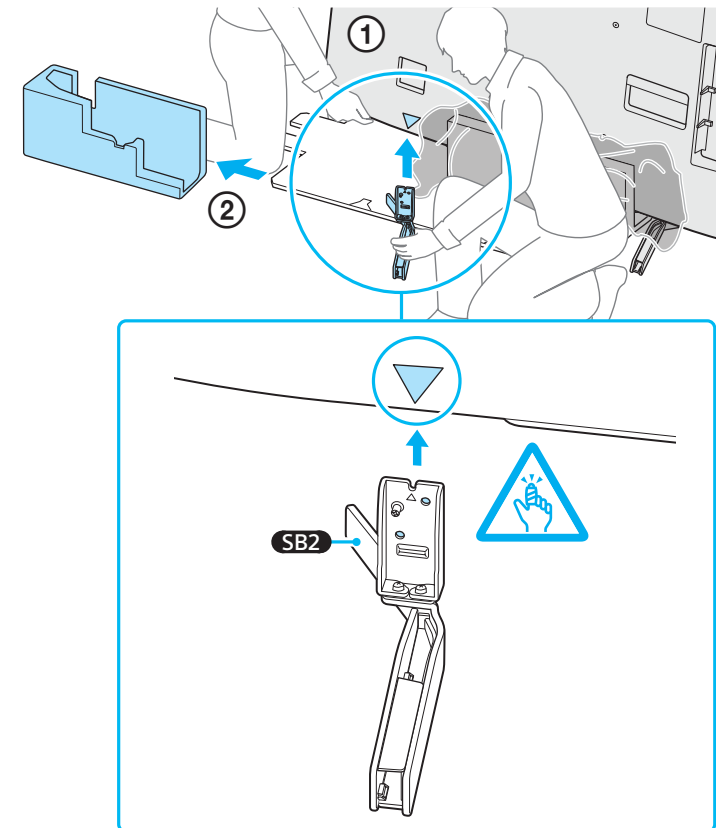
5



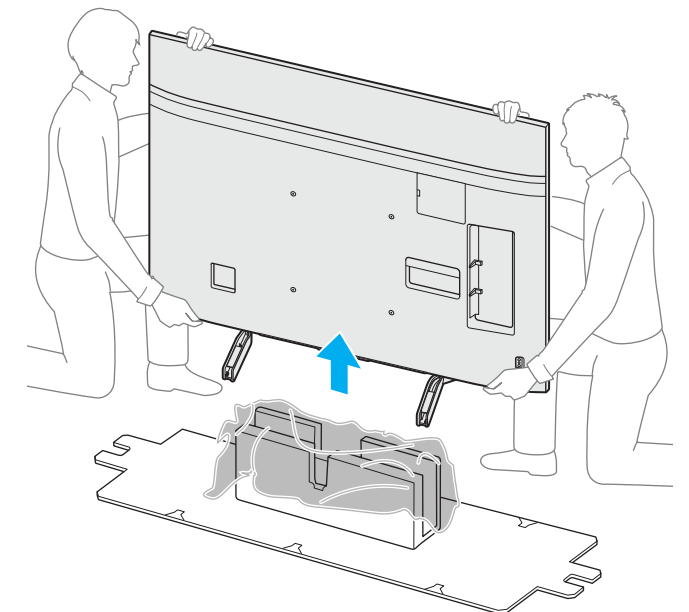
6



7

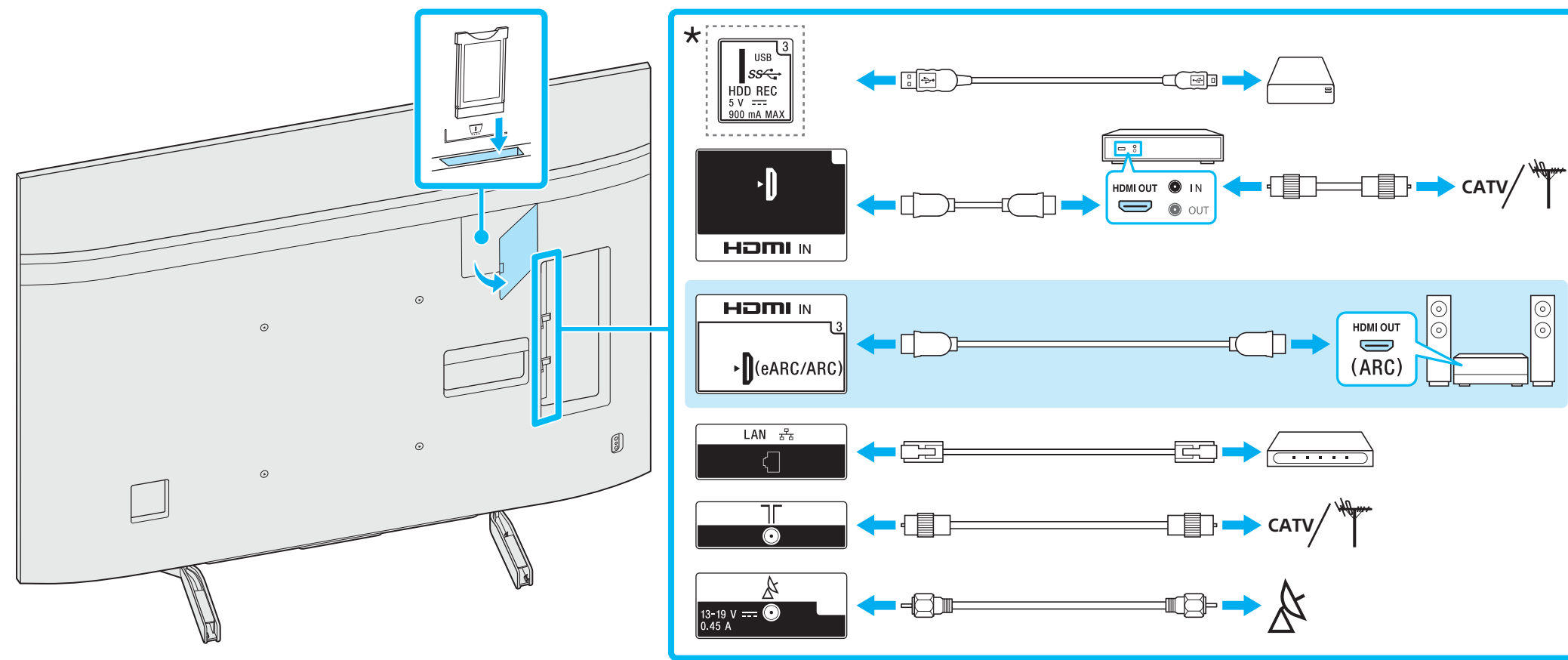


8



\* Ainult teatud piirkondades/riikides/telerimudelitel. / Tikai dažos reģionos/valstīs/dažiem televizoru modeļiem. / Tik kai kuriuose regionuose/šalyse/TV modeliuose. / Odnosi se samo na određene regije/zemlje/modele TV-a. / Samo za določena območja/države/modele televizorja. / Тек шектелген аймакта/елде/ТД үлгісі. / Samo za ograničeni region/zemlju/TV model. / באזורים/במדינות/בדגמי טלוויזיה מסוימים בלבד. /

9



**Ühendused** Lisateabe saamiseks ühenduste kohta vaadake teatmikku.

**Savienojumi** Plašāku informāciju par savienojumiem skatiet Atsauces ceļvedi.

**Ryšiai** Papildomos informacijos apie prijungimą žr. trumpajame vadove.

**Priključci** Pogledajte Referentni vodič za dodatne informacije o priključivanju.

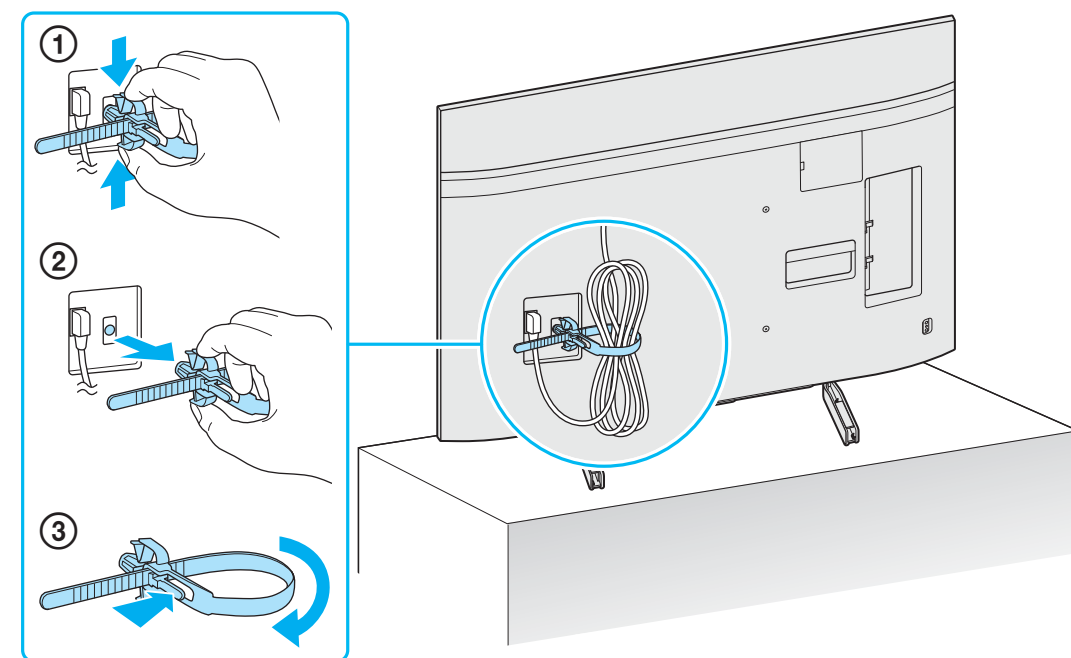
**Povezave** Za dodatne informacije o povezovanju glejte Referenčni priročnik.

**Байланыстар** Қосымша қосылым ақпаратын алу үшін Анықтама нұсқаулығы бөлімін қараңыз.

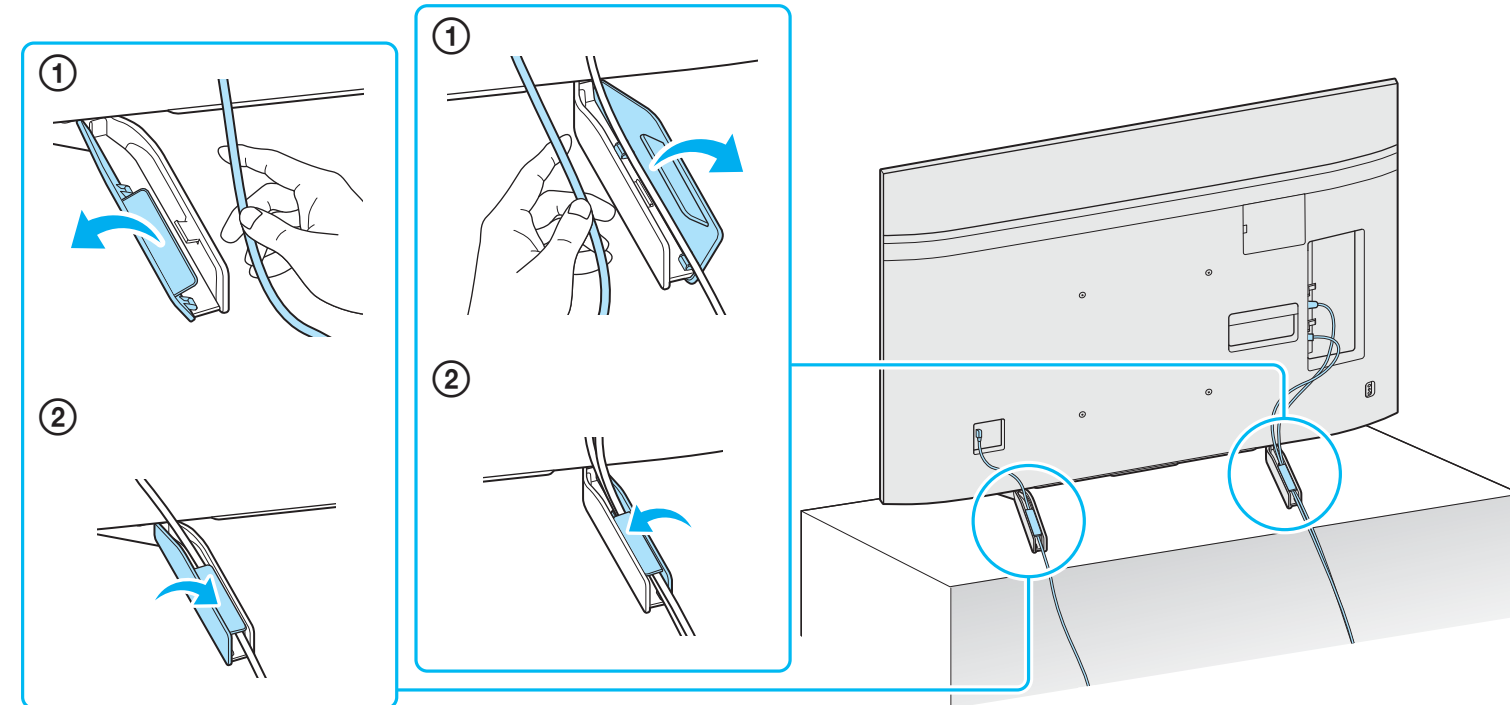
**Veze** Pogledajte Referentni vodič za dodatne informacije o povezivanju.

חיבורים ראה מדריך עיון למידע חיבור נוסף.

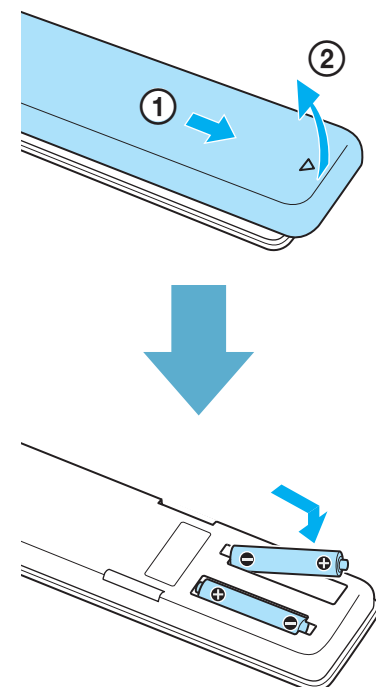
10



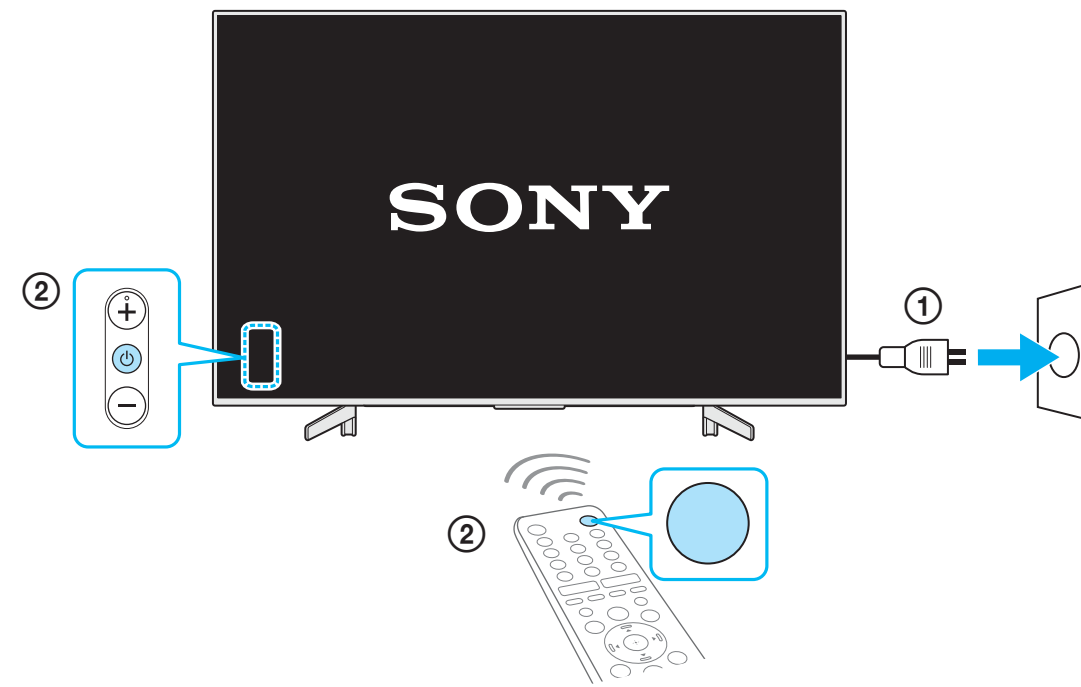
11



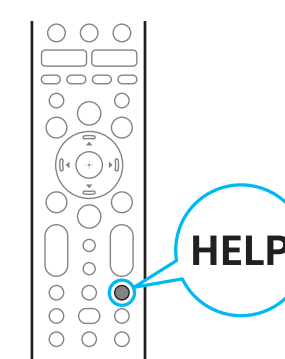
12



13



i



Spikker / Palīdzība / Žinynas / Pomoć / Pomoč / Анықтама / Pomoč / עזרה



<http://www.sony.net/tv-how-to-videos>

Nāpunāited / Padomi / Patarimai / Savjeti / Nasveti / Кеңестер / Saveti / טיפים