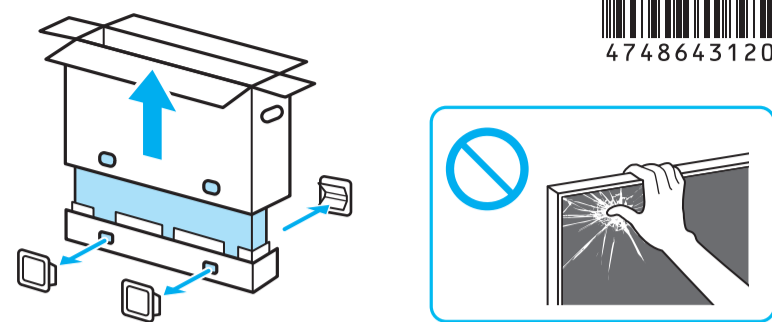


電視

安裝指南



1

SB1 M5L12 SB2 FB

IM

1.5 N-m/1,5 N-m (15 kgf-cm)

2

3

4

② *1

①

x 6

5

①

②

6

①

②

SB1 M5L12

→ x 2

7

①

②

③

④

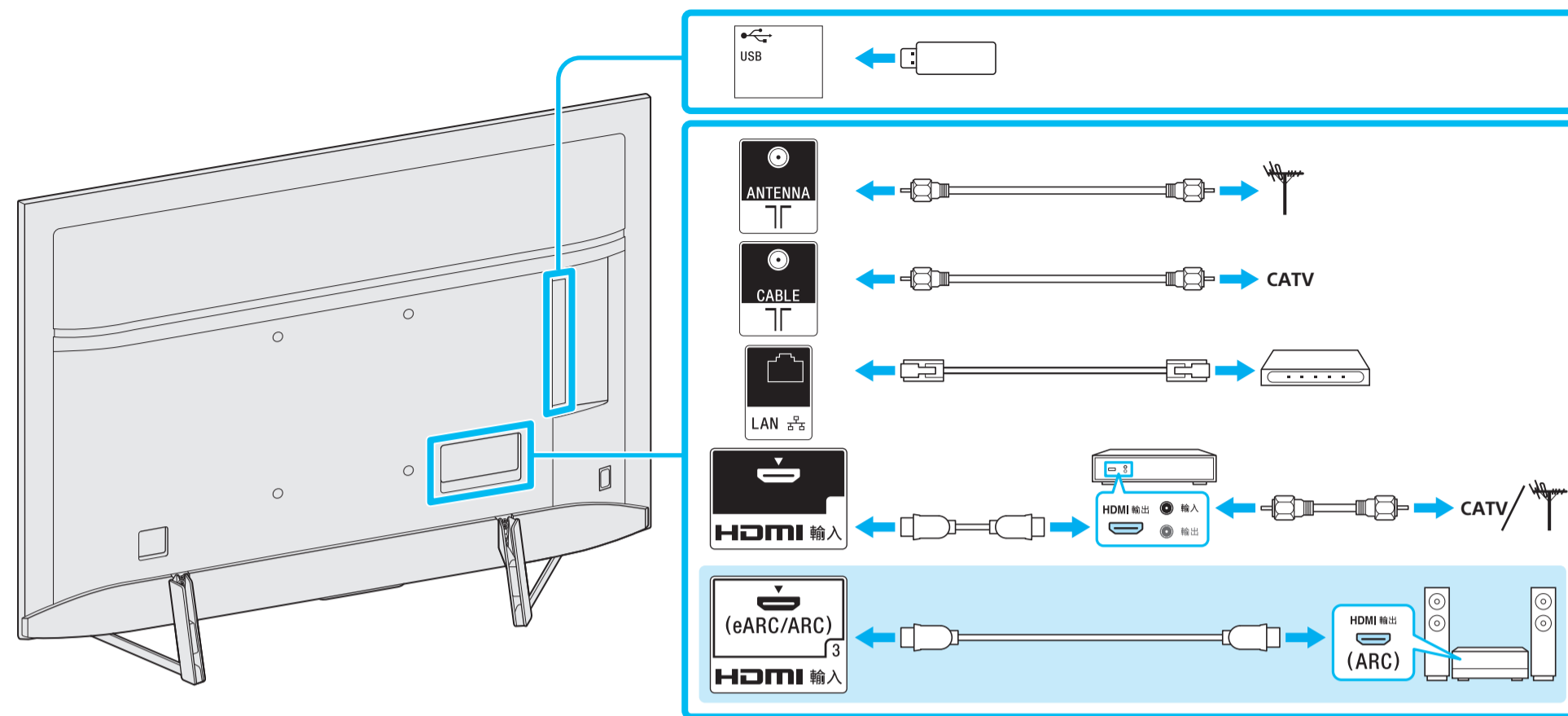
SB2 M5L12

→ x 2

8

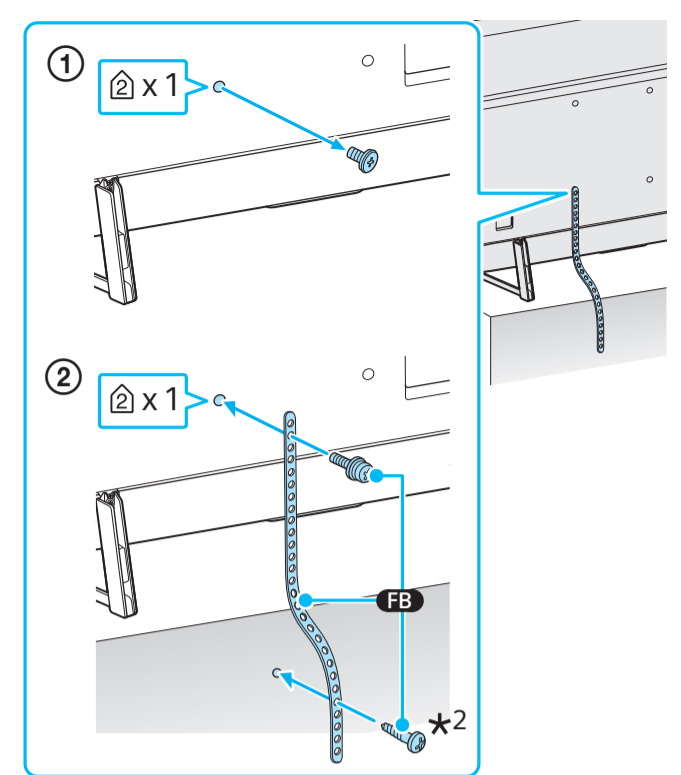
*1 僅限受限區域/國家/電視機型號。

9



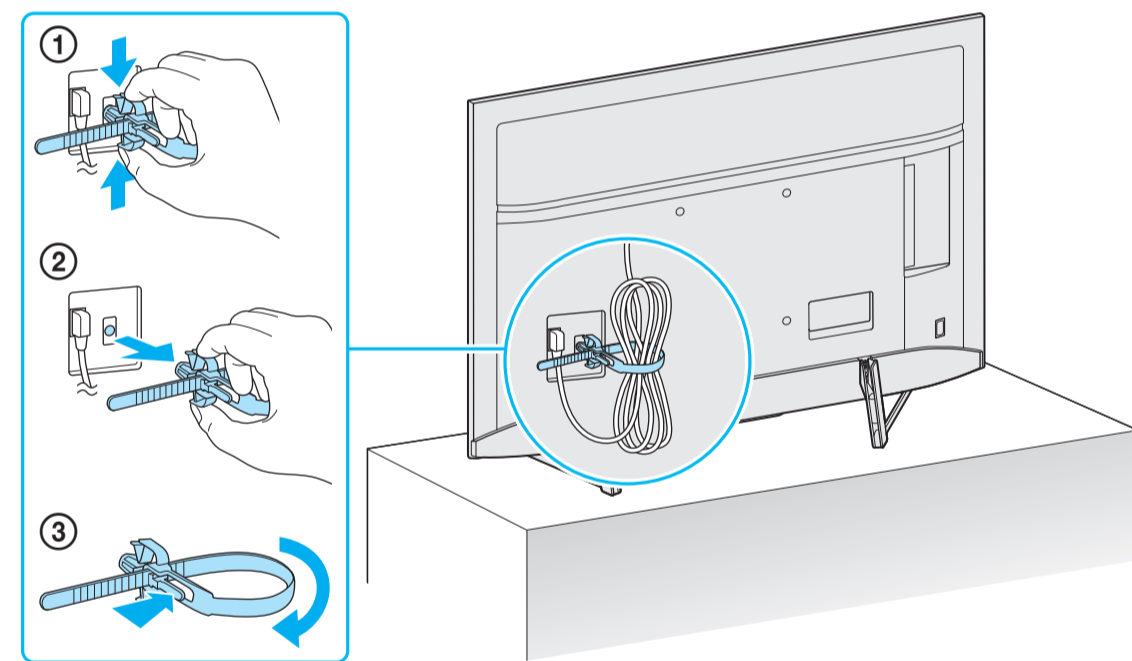
連接 關於額外的連接信息，請參閱參考指南中的“連接圖”。

10

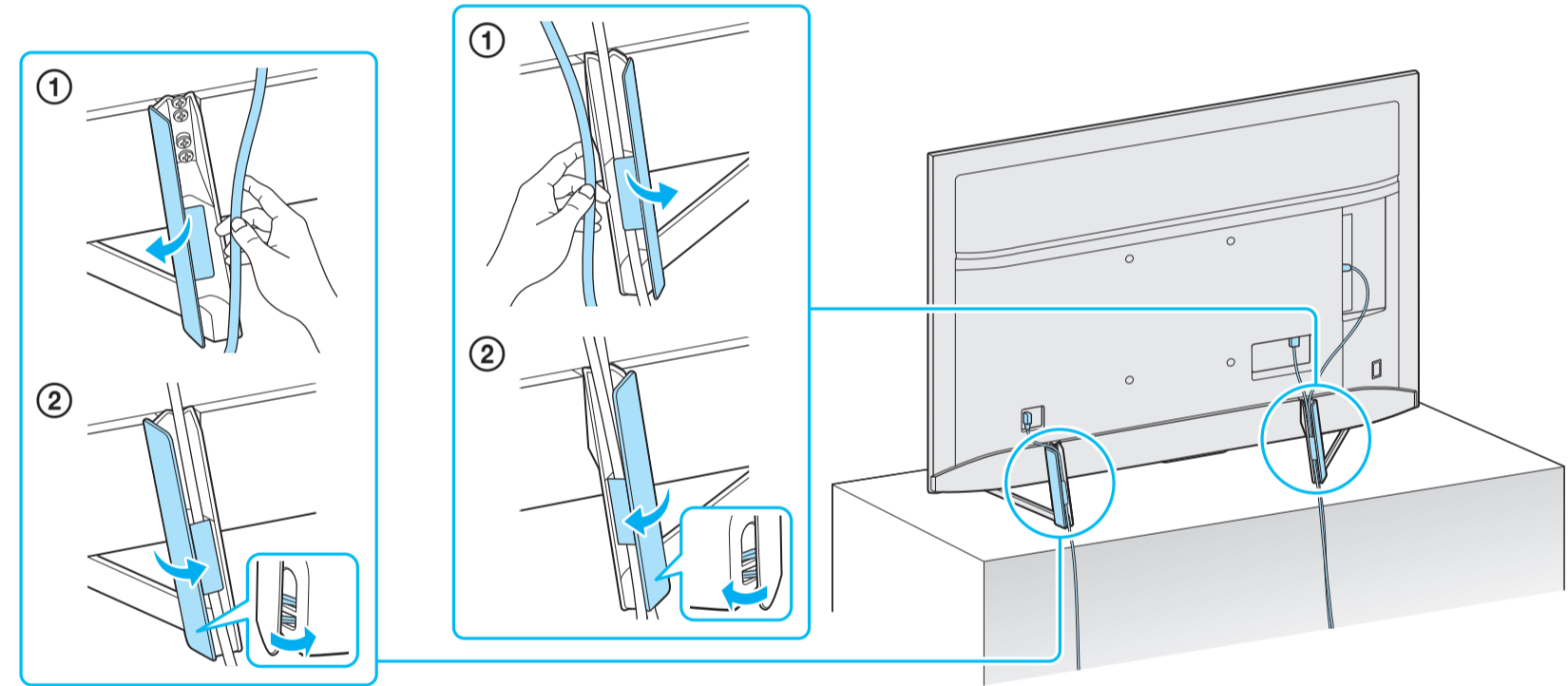


*2 木螺絲

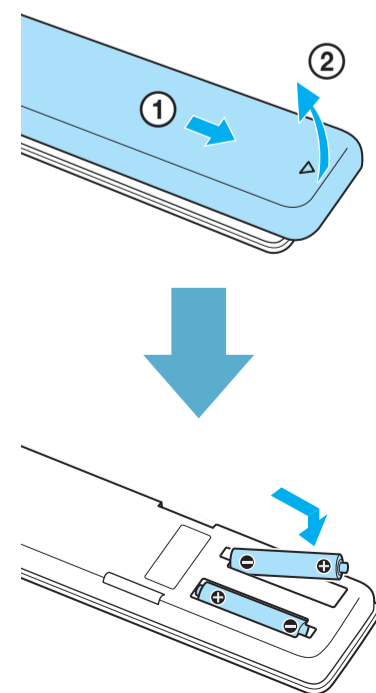
11



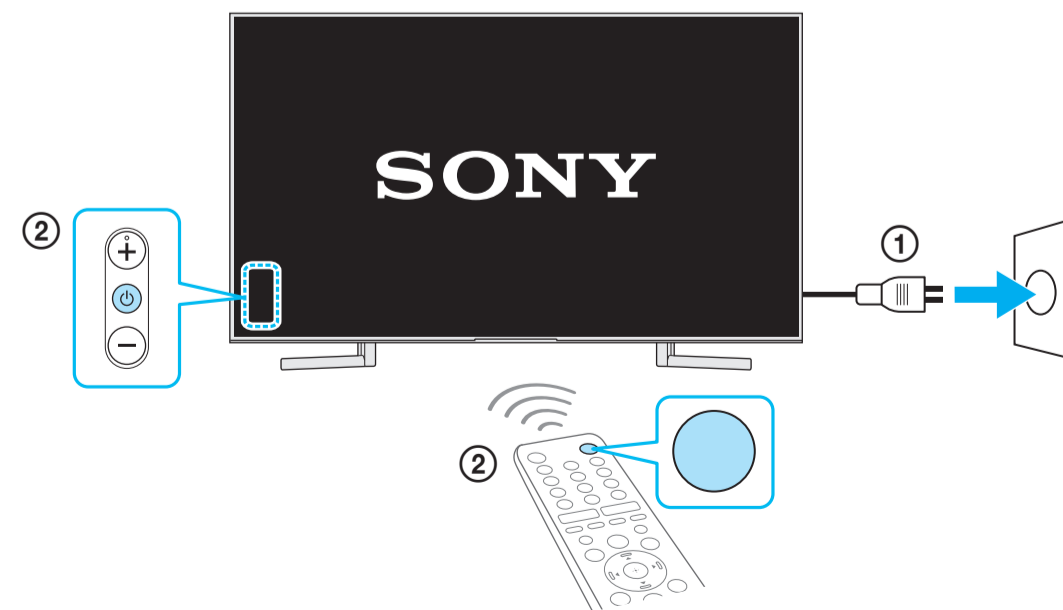
12



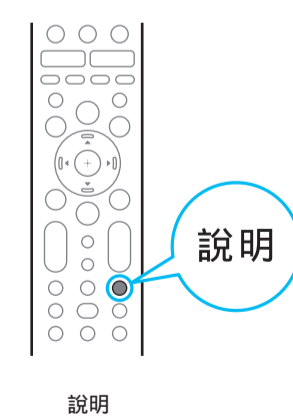
13



14



i



說明



<http://www.sony.net/tv-how-to-videos>

提示