

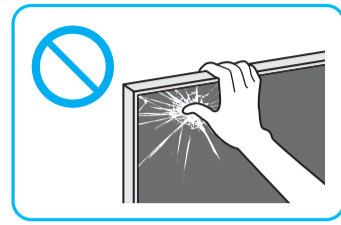
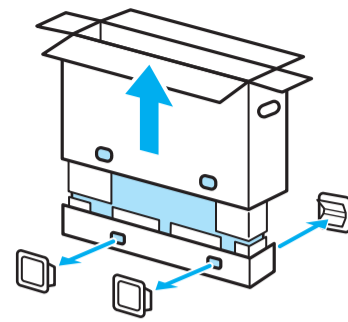
Setup Guide

Өнім атауы: Телевизор

4-748-701-31(1)



EE	Seadistusjuhend	SI	Priločnik za pripravo
LV	Uzsākšanas ceļvedis	KZ	Орнату нұсқаулығы
LT	Nustatymo vadovas	SR	Vodič za podešavanje
HR	Vodič za postavljanje	HE	מדריך התדירה



1

1.5 N-m/1,5 N-m
{15 kgf-cm}

2

3

4

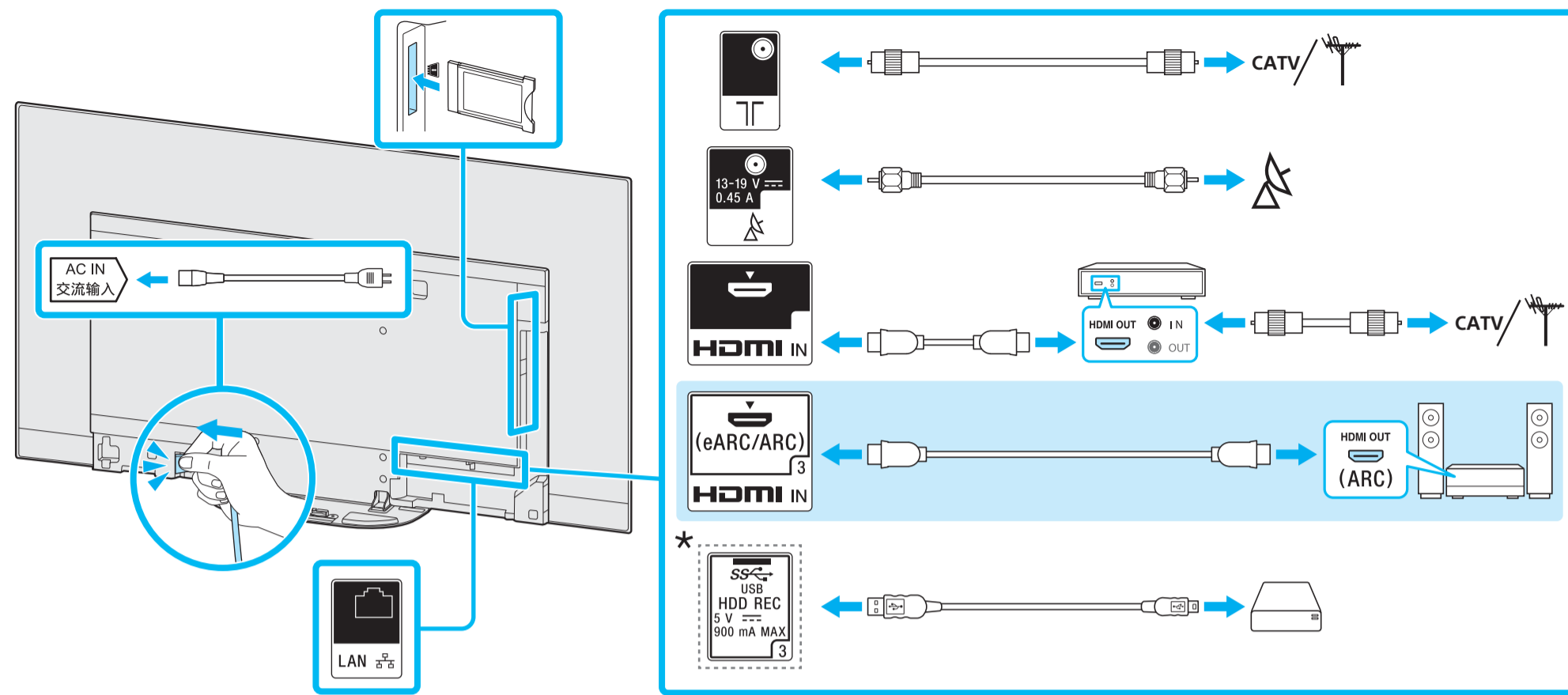
5

6

7

* Ainult teatud piirkondades/riikides/telerimudelitel. / Tikai dažos reģionos/valstīs/dažiem televizoru modeļiem. / Tik kai kuriuose regionuose/šalyse/TV modeliuose. / Odnosi se samo na određene regije/zemlje/modele TV-a. / Samo za določena območja/države/modele televizorja. / Тек шектелген аймақта/елде/ТД үлгісі. / Samo za ograničeni region/zemlju/TV model. / באזורים/במדינות/בדגמי טלוויזיה מסוימים בלבד.

8



Ühendused Lisateabe saamiseks ühenduste kohta vaadake teatmikku.

Savienojumi Plašāku informāciju par savienojumiem skatiet Atsauces ceļvedī.

Ryśiaĳ Papildomas informācijas apie prijungimā žr. trumpajame vadovē.

Prikljuĳci Pogledajte Referentni vodiĳ za dodatne informacije o prikljuĳivanju.

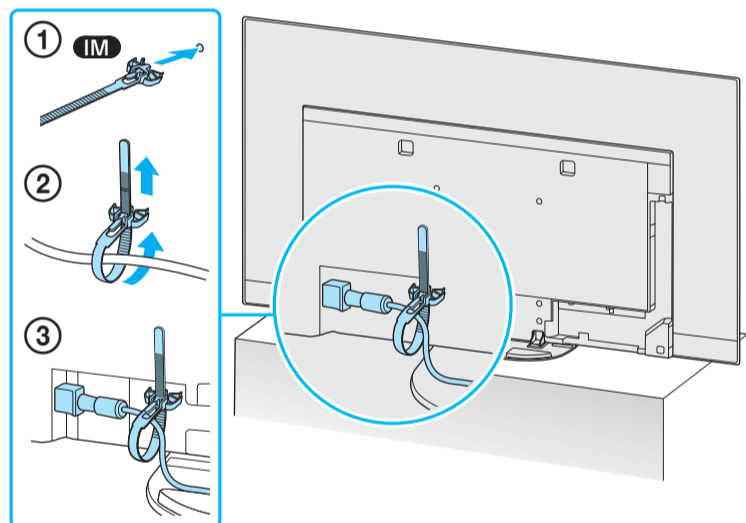
Povezave Za dodatne informacije o povezovanju glejte Referenĳni priroĳnik.

Қосылымдар Қосымша қосылым ақпаратын алу үшін Анықтама нұсқаулығы бөлімін қараңыз.

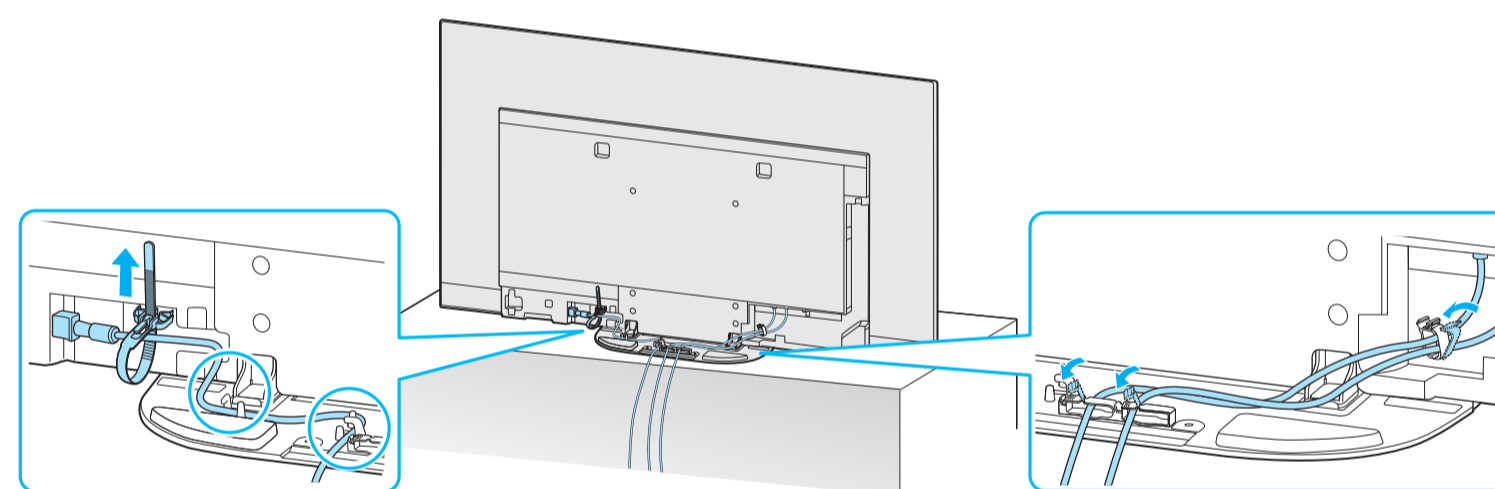
Veze Pogledajte Referentni vodiĳ za dodatne informacije o povezivanju.

חִבּוּרִים ראה מדריך עיון למידע חיבור נוסף.

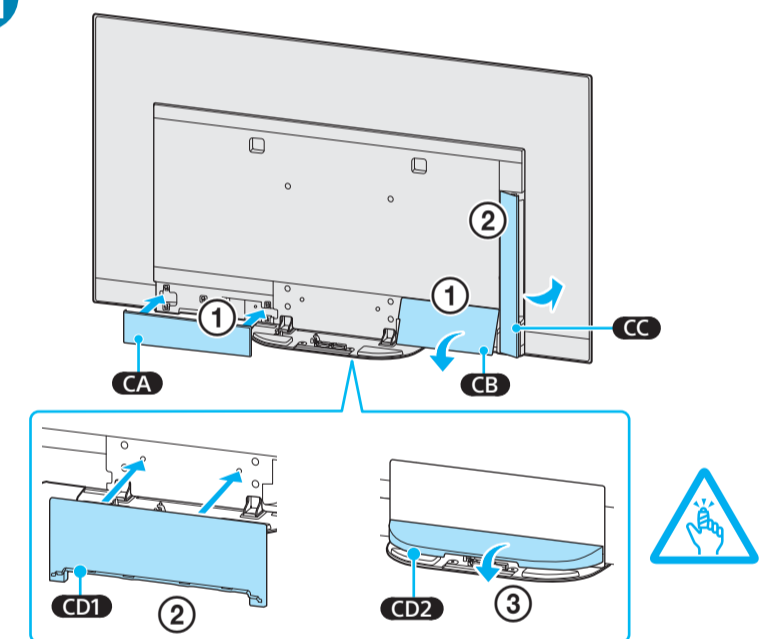
9



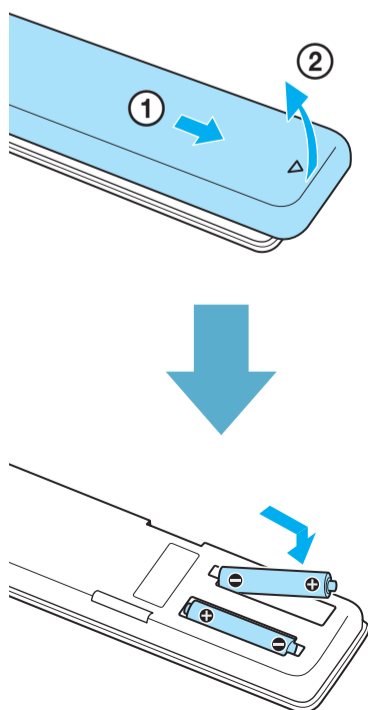
10



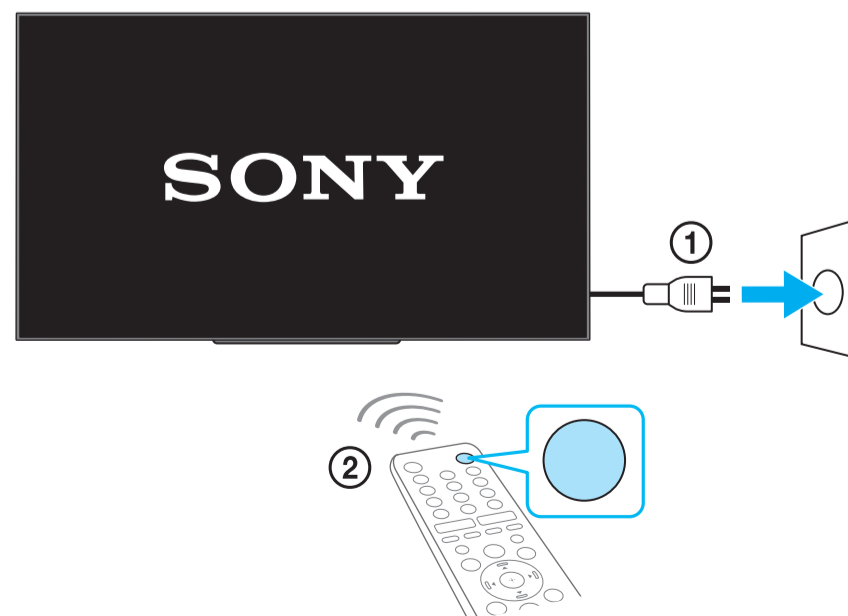
11



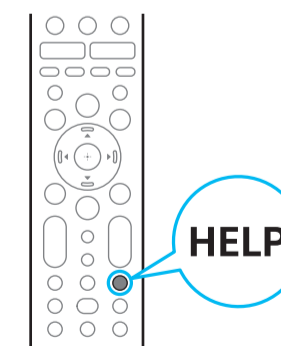
12



13



i



Spikker / Palīdzība / Žinynas / Pomoĳ / Pomoĳ / Анықтама / Pomoĳ / נִוּחַ

<http://www.sony.net/tv-how-to-videos>

Näpunäited / Padomi / Patarimai / Savjeti / Nasveti / Кеңестер / Saveti / טיפים