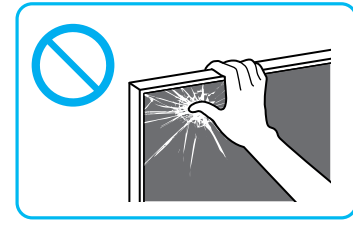
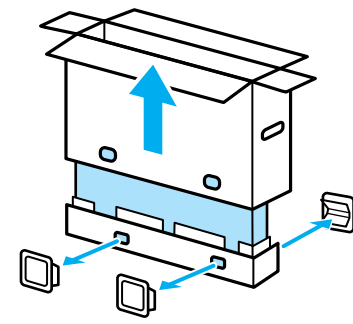


電視

安裝指南



1

*1 1.5 N·m/1,5 N·m (15 kgf·cm)

75
65

2

3

M5L14
SN

75

65

M5L14
SN

4

② *1

①

x 6

5

①

②

6

①

SB1

7

①

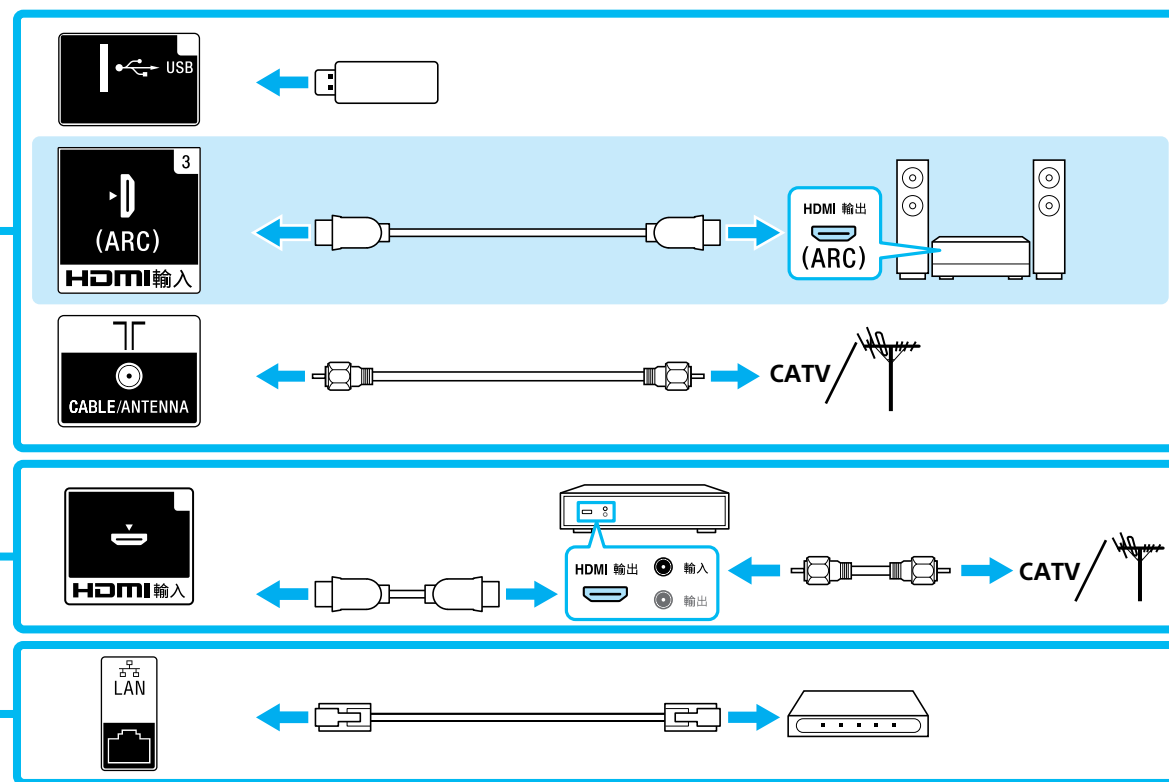
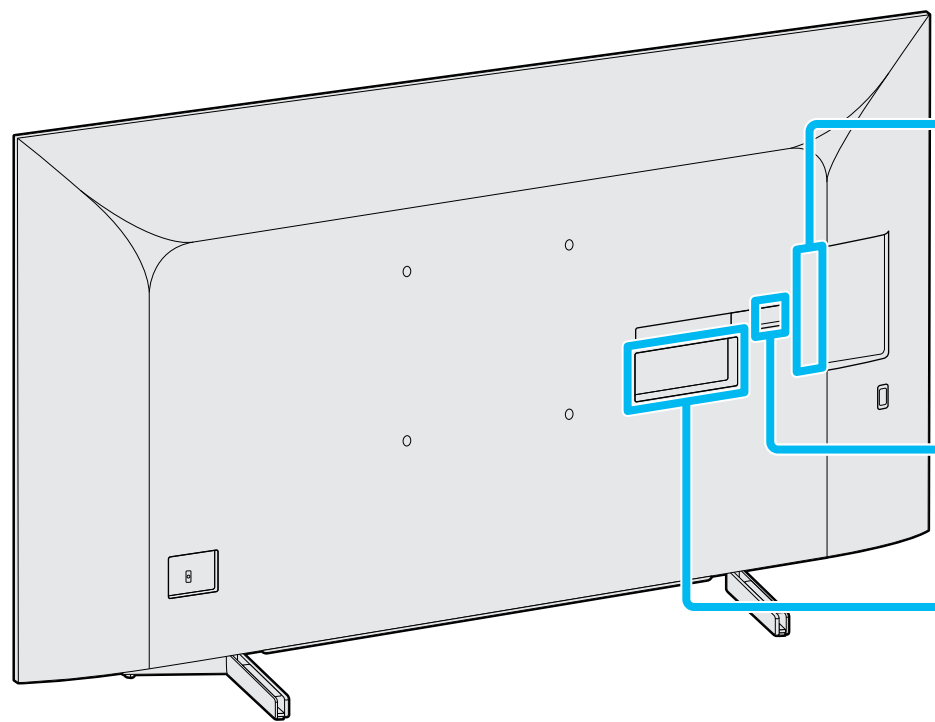
②

SB2

8

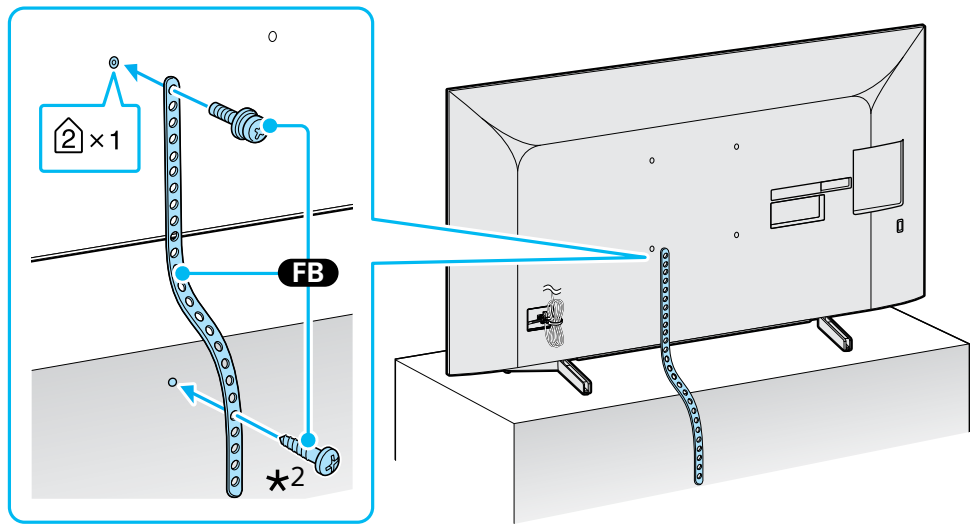
*1 僅限受限區域/國家/電視機型號。

9



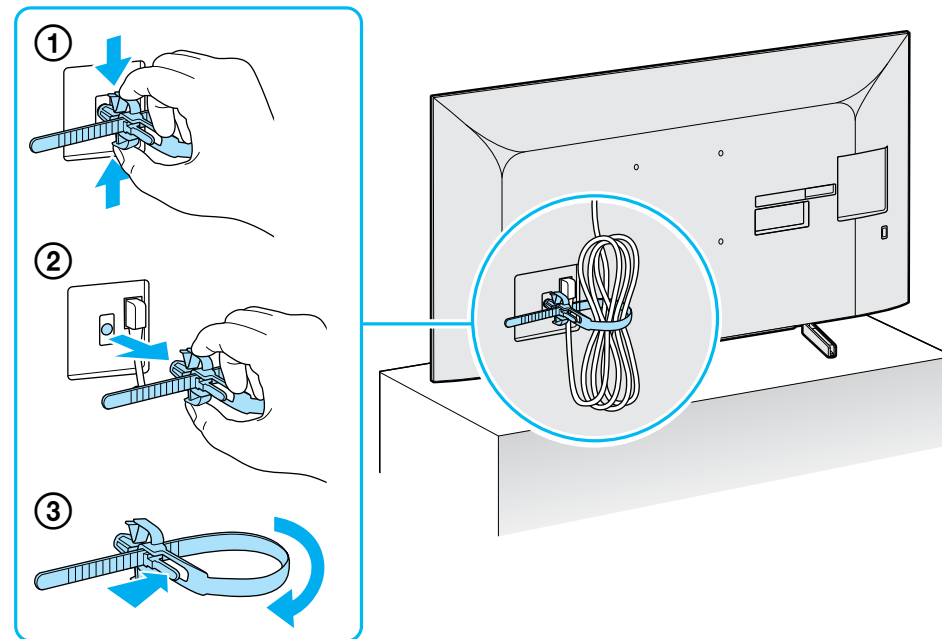
連接 關於額外的連接信息，請參閱參考指南中的“連接圖”。

10

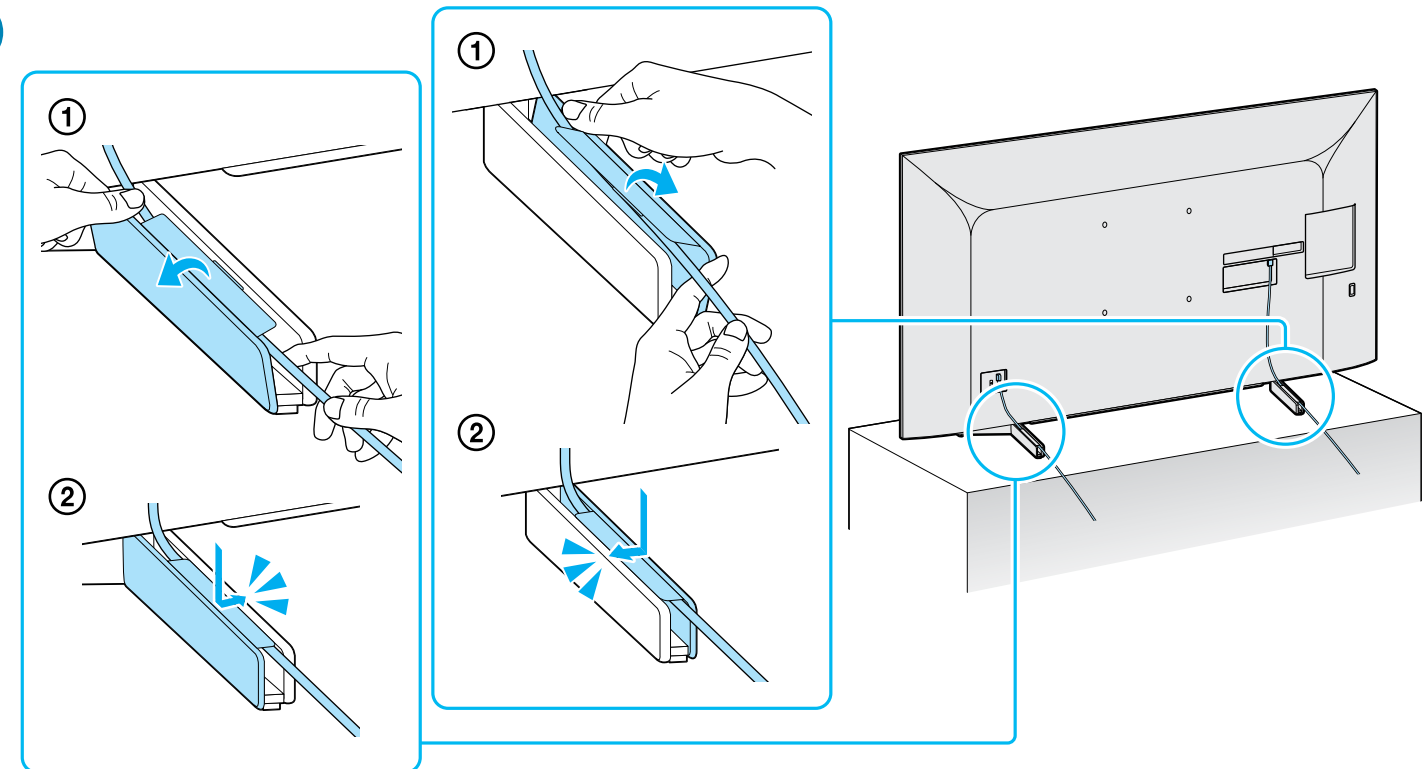


*2 木螺絲

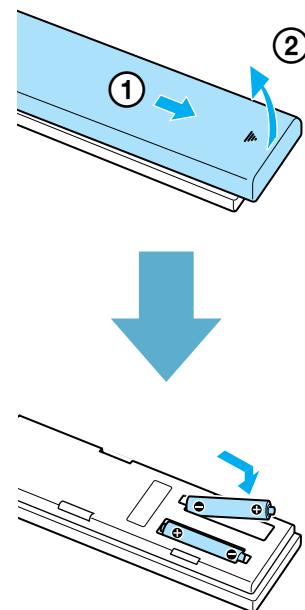
11



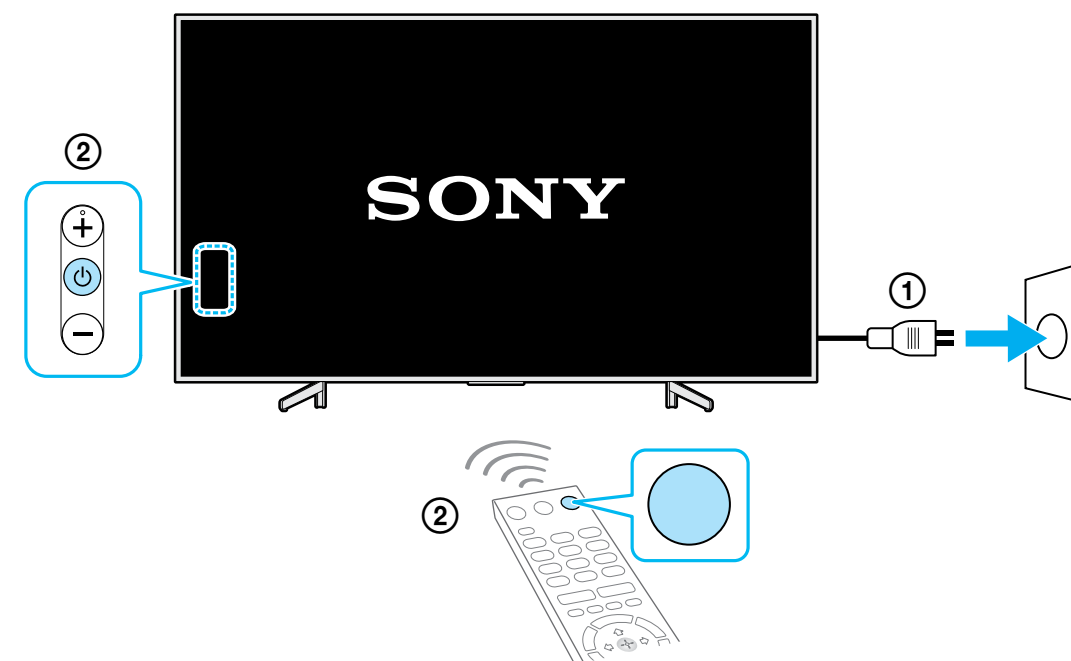
12



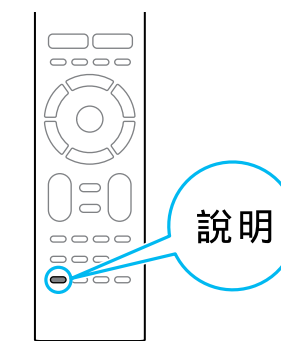
13



14



i



說明



<http://www.sony.net/tv-how-to-videos>

提示