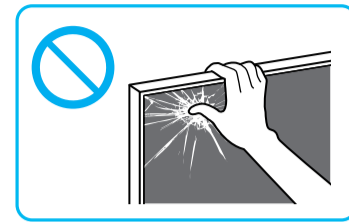
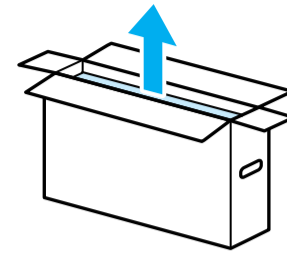


Setup Guide

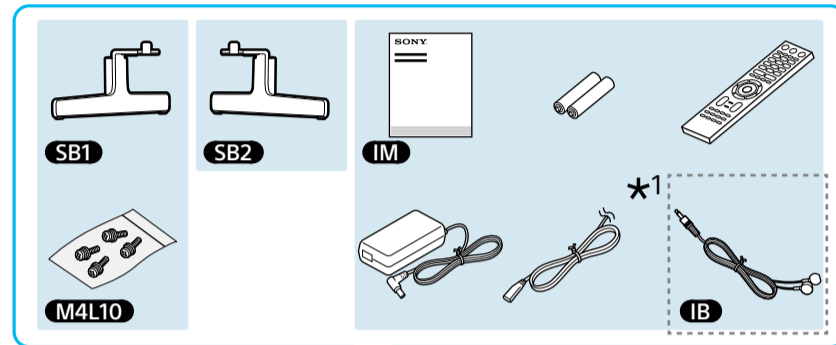
4-748-445-32(1)



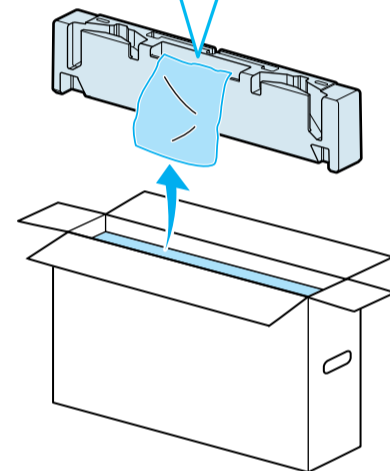
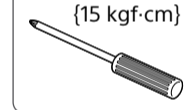
EE	Seadistusjuhend	SI	Priročnik za pripravo
LV	Uzsākšanas ceļvedis	SR	Vodič za podešavanje
LT	Nustatymo vadovas	HE	מדריך הגדרה
HR	Vodič za postavljanje		



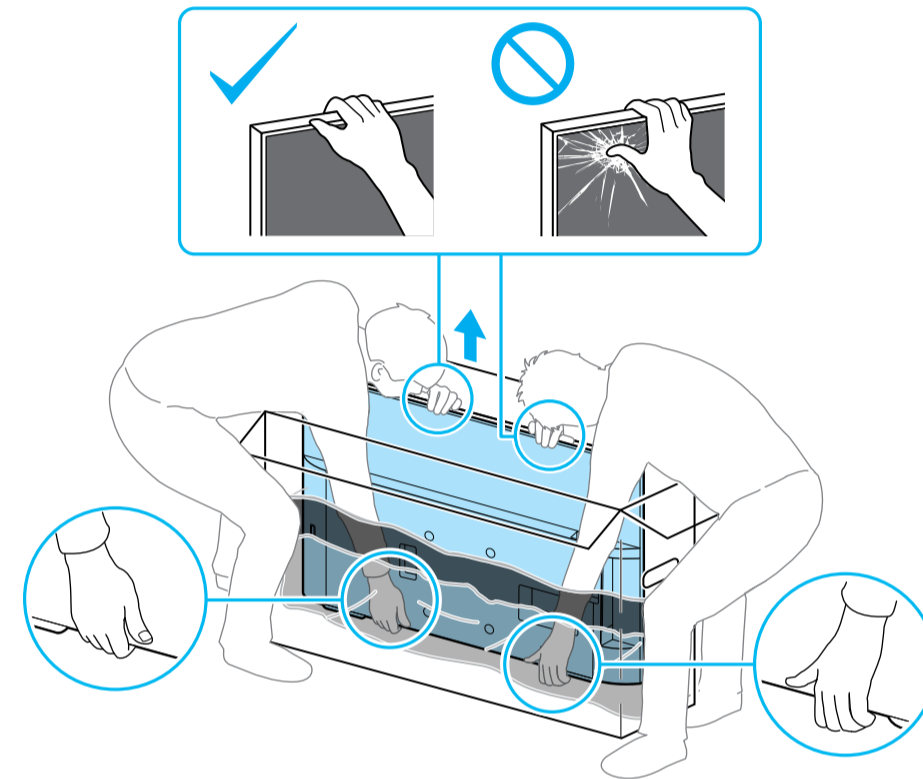
1



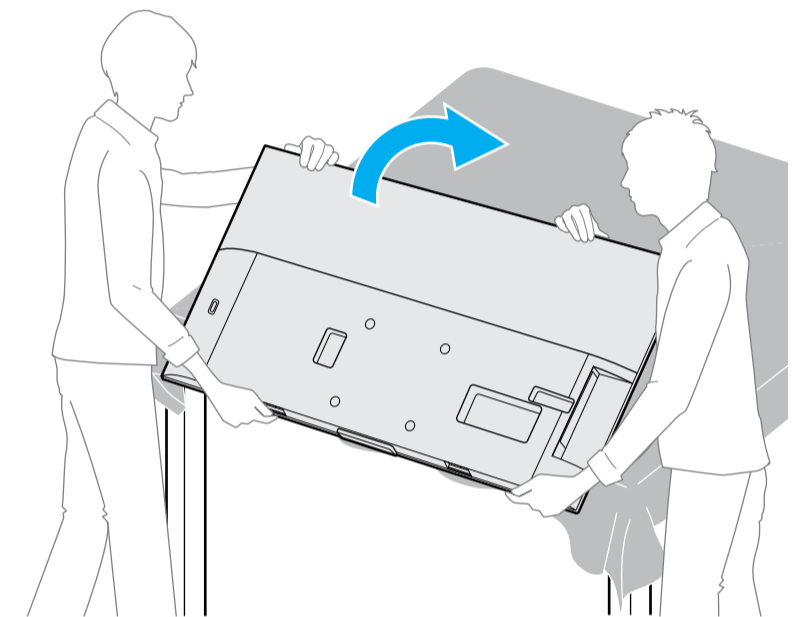
1.5 N·m/1,5 N·m
{15 kgf·cm}



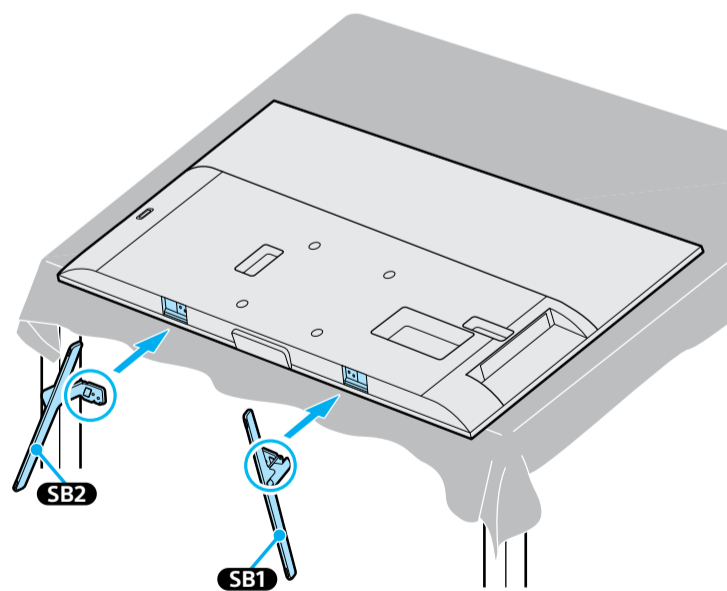
2



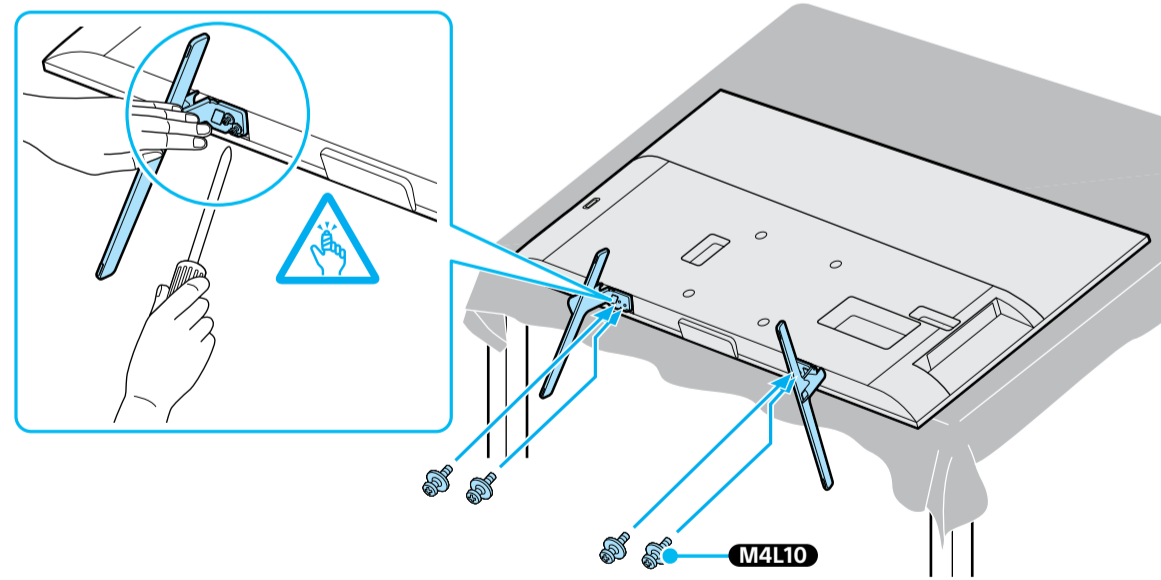
3



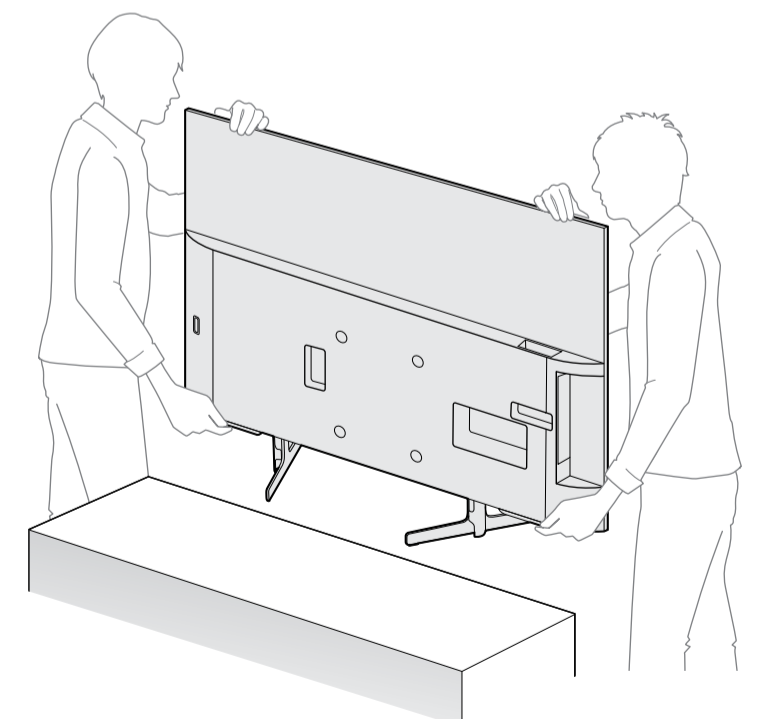
4



5

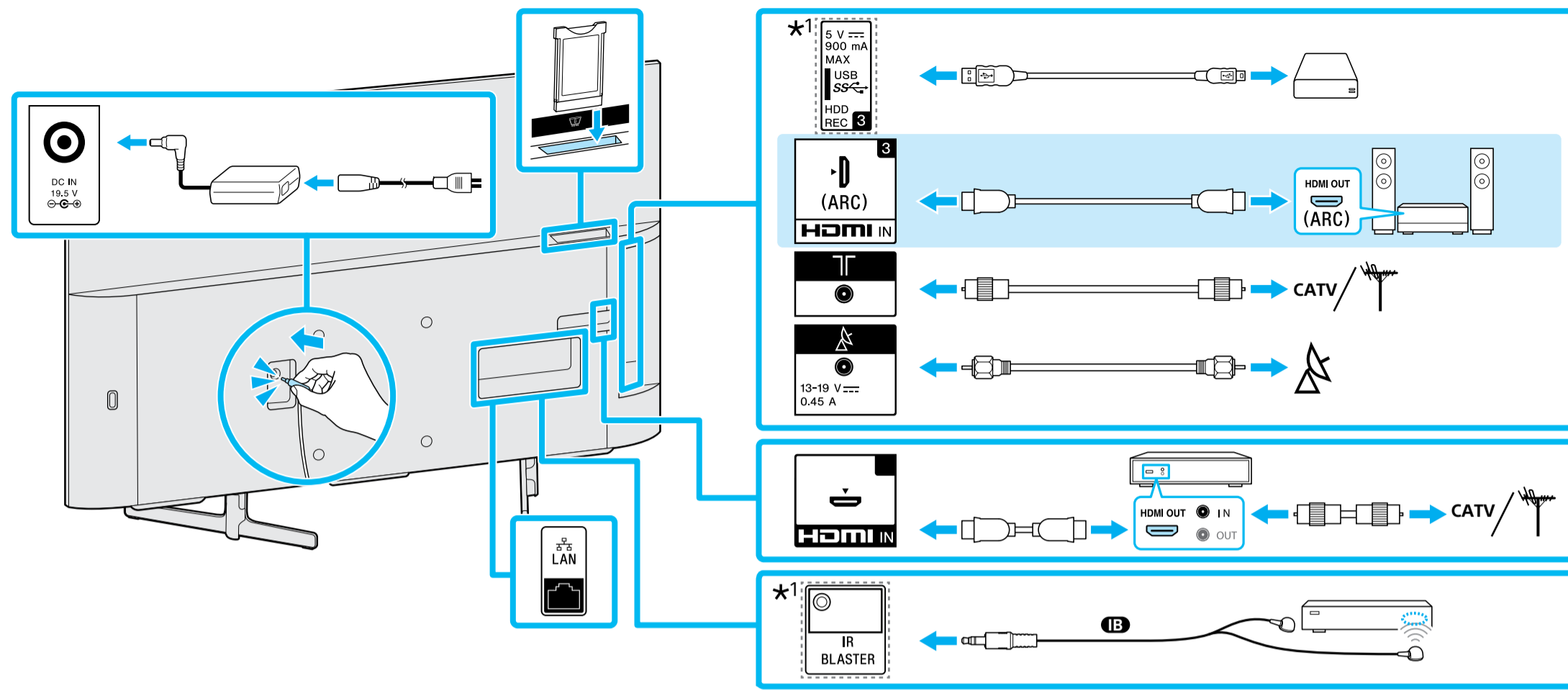


6



*1 Ainult teatud piirkondades/riikides/telerimudelitel. / Tikai dažos reģionos/valstīs/dažiem televizoru modeļiem. / Tik kai kuriuose regionuose/šalyse/TV modeliuose. / Odnosi se samo na određene regije/zemlje/modele TV-a. / Samo za določena območja/države/modele televizorja. / Samo za ograničeni region/zemlju/TV model. / באזורים/במדינות/בדגמי טלוויזיה מסוימים בלבד. /

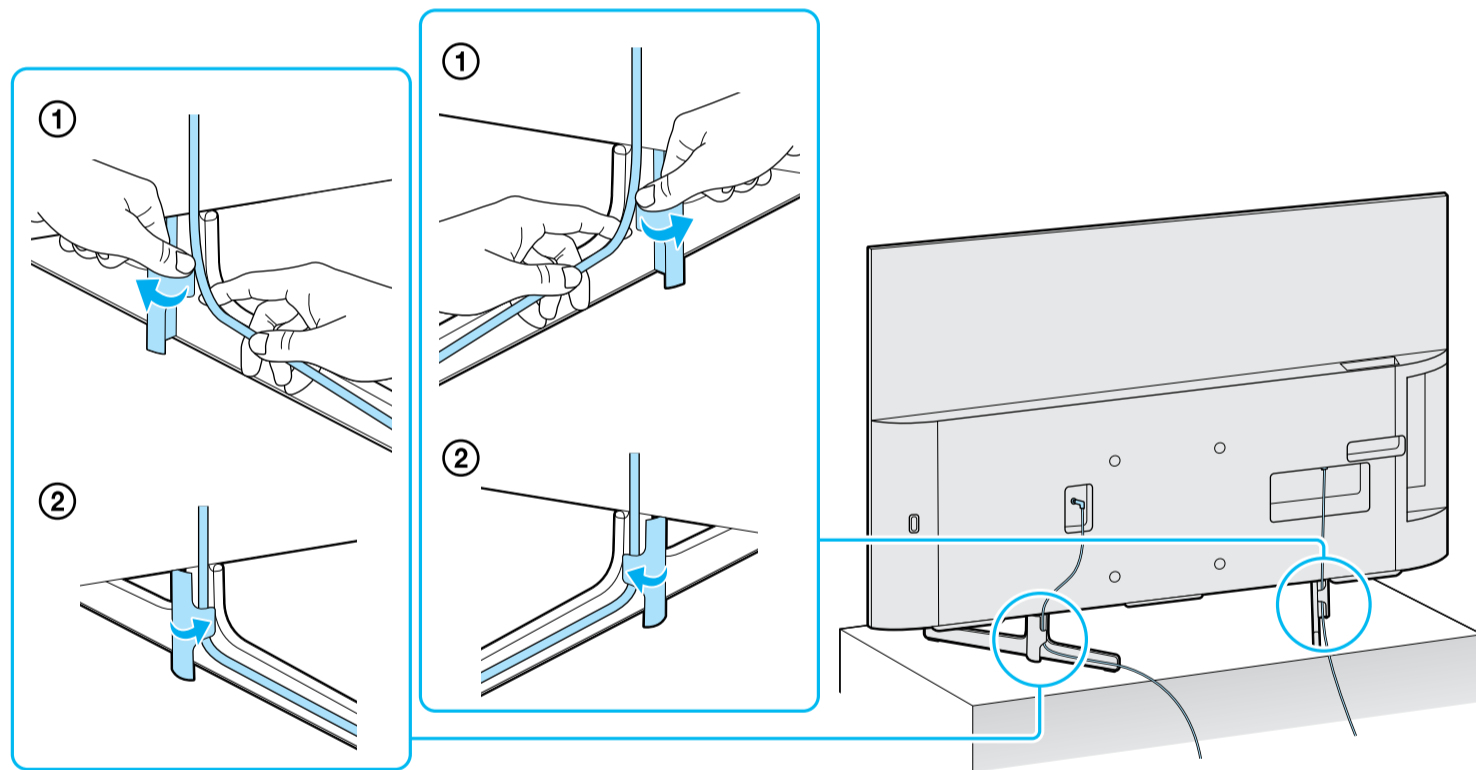
7



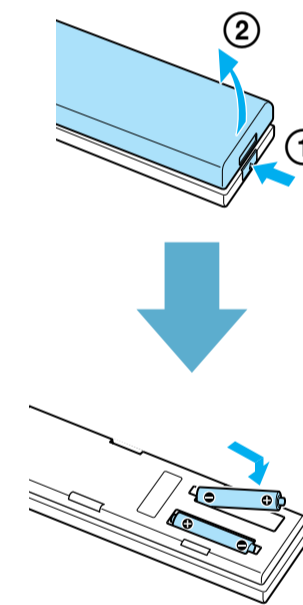
Ühendused Lisateabe saamiseks ühenduse kohta vaadake teatmikku.
Savienojumi Plašāku informāciju par savienojumiem skatiet Atsauces ceļvedī.
Ryšiai Papildomos informācijas apie prijungimą žr. trumpajame vadove.
Priključci Pogledajte Referentni vodič za dodatne informacije o priključivanju.
Povezave Za dodatne informacije o povezovanju glejte Referenčni priložnik.
Veze Pogledajte Referentni vodič za dodatne informacije o povezivanju.

חיבורים ראה מדריך עיון למידע חיבור נוסף.

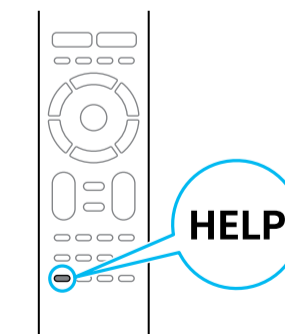
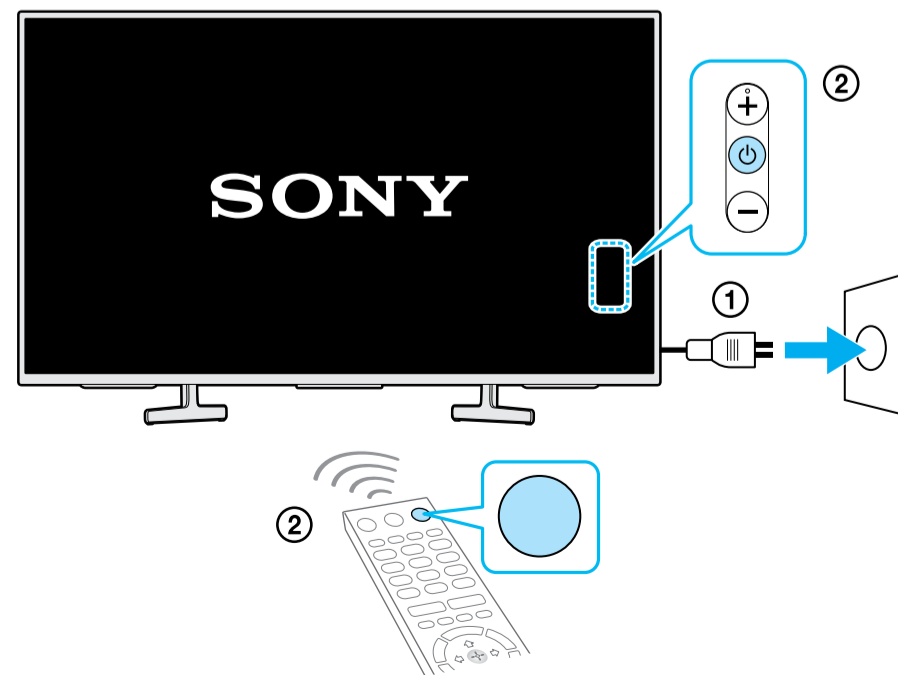
8



9



10



Spikker / Palīdzība / Žinynas / Pomoć / Pomoč / Pomoč / עזרה

<http://www.sony.net/tv-how-to-videos>

Nāpunāited / Padomi / Patarimai / Savjeti / Nasveti / Saveti / טיפים