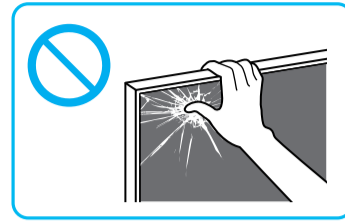
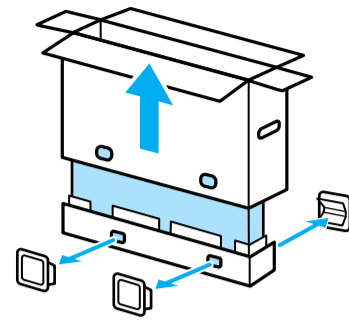


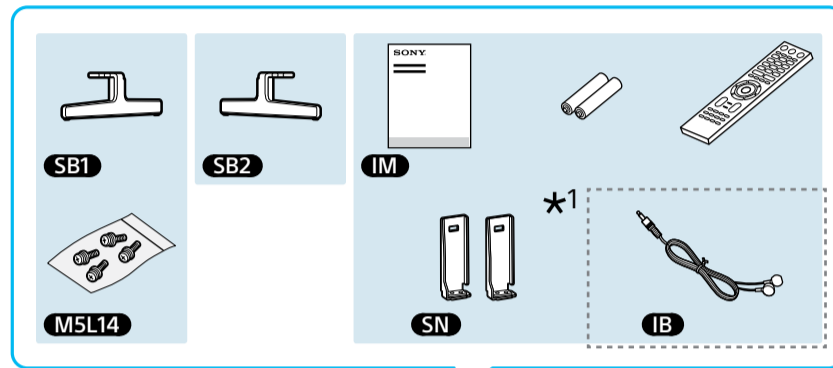
# Setup Guide

4-748-443-32(1)

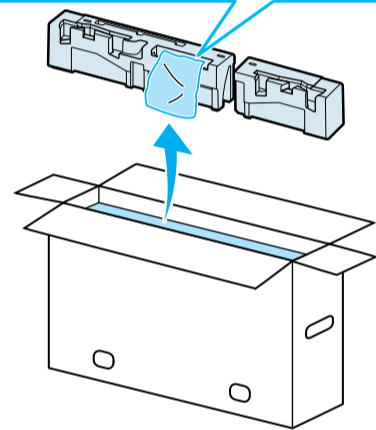


EE	Seadistusjuhend	SI	Priročnik za pripravo
LV	Uzsākšanas ceļvedis	SR	Vodič za podešavanje
LT	Nustatymo vadovas	HE	מדריך הגדרה
HR	Vodič za postavljanje		

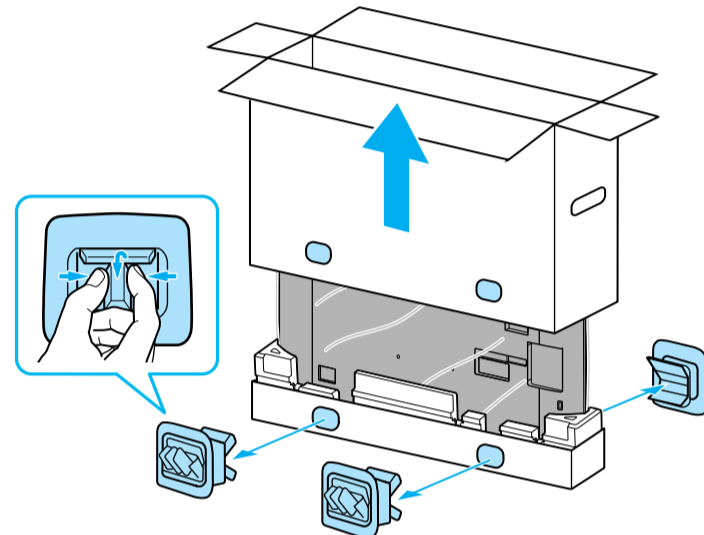
1



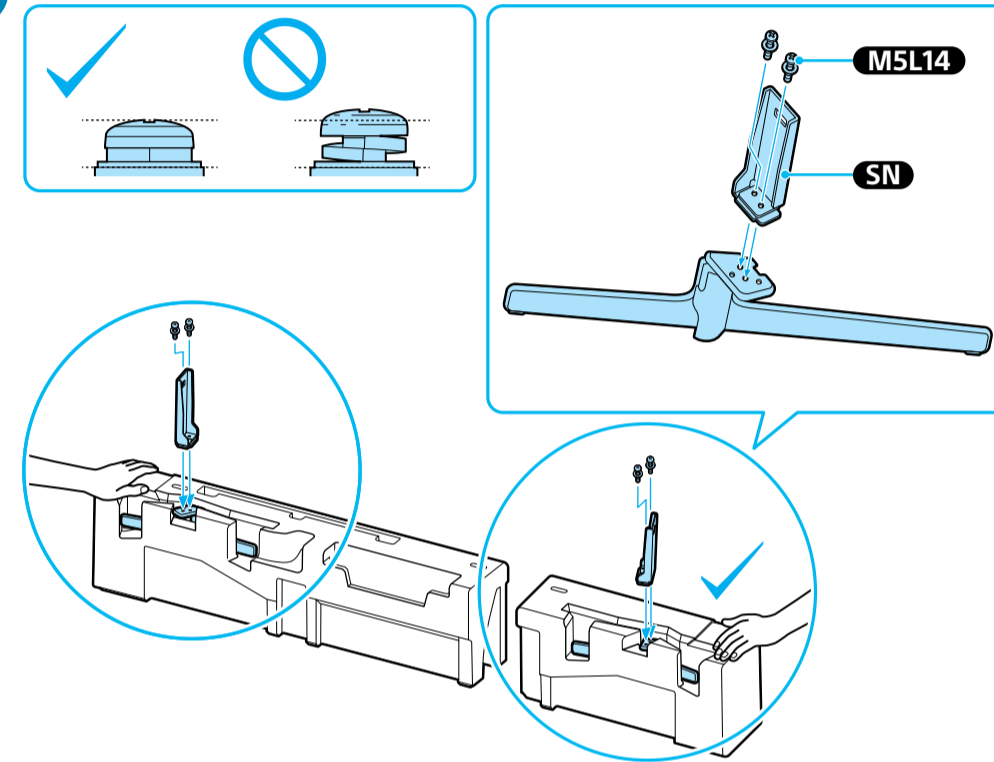
\*1 1.5 N·m/1,5 N·m (15 kgf·cm)



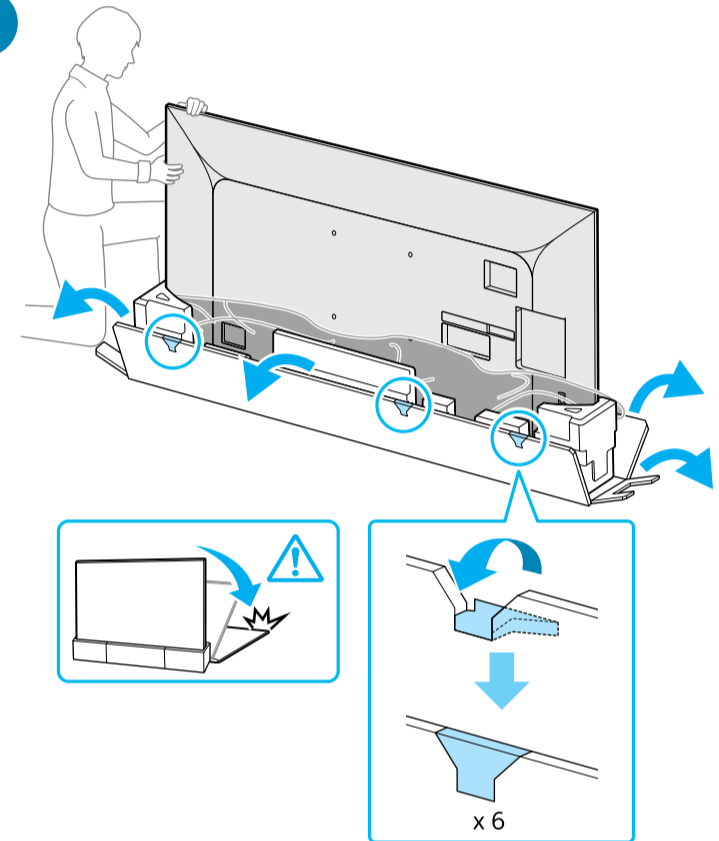
2



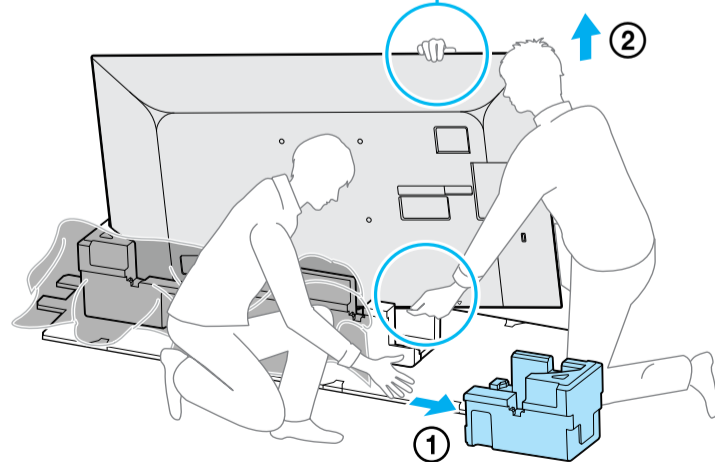
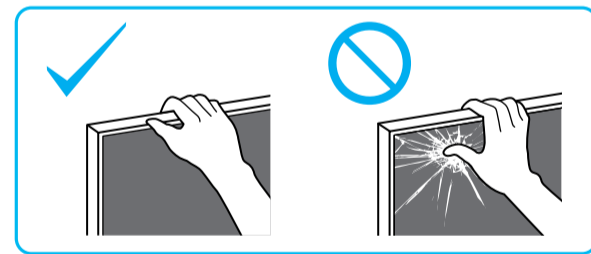
3



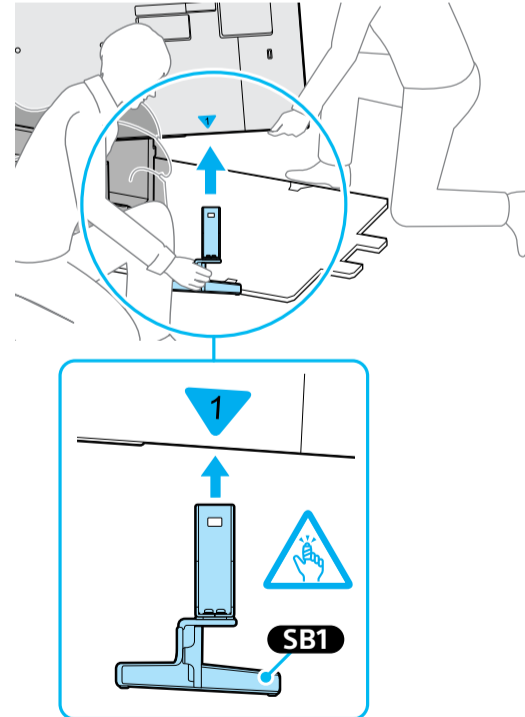
4



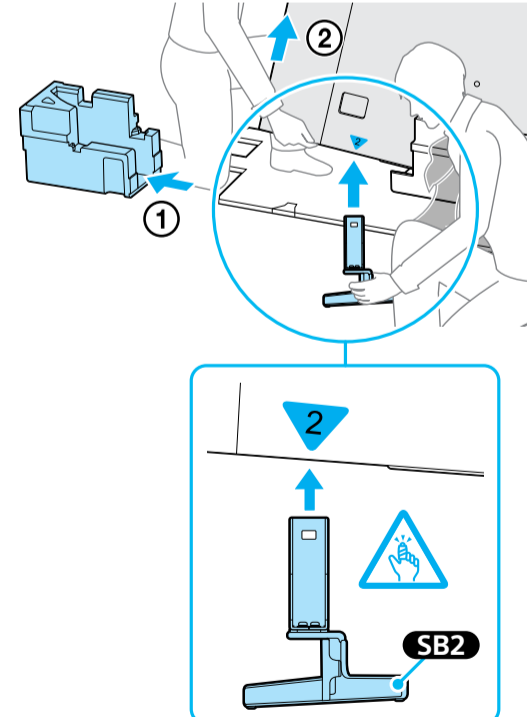
5



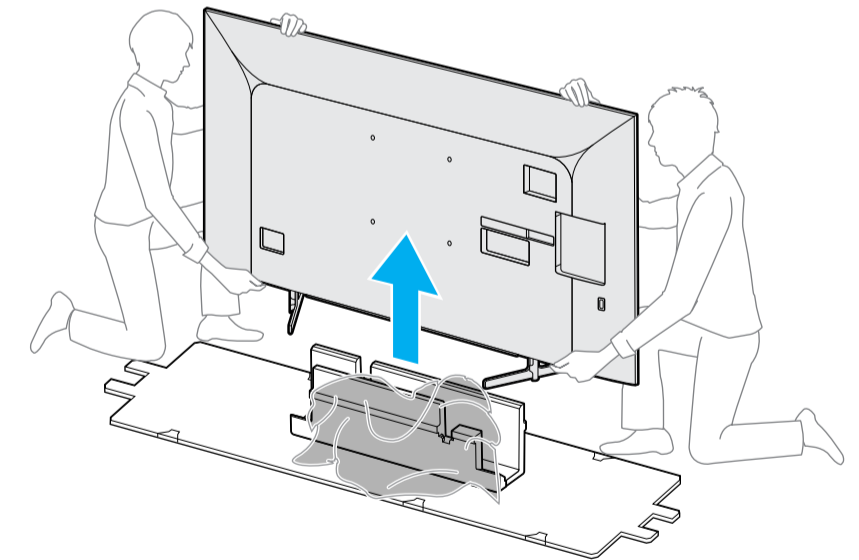
6



7

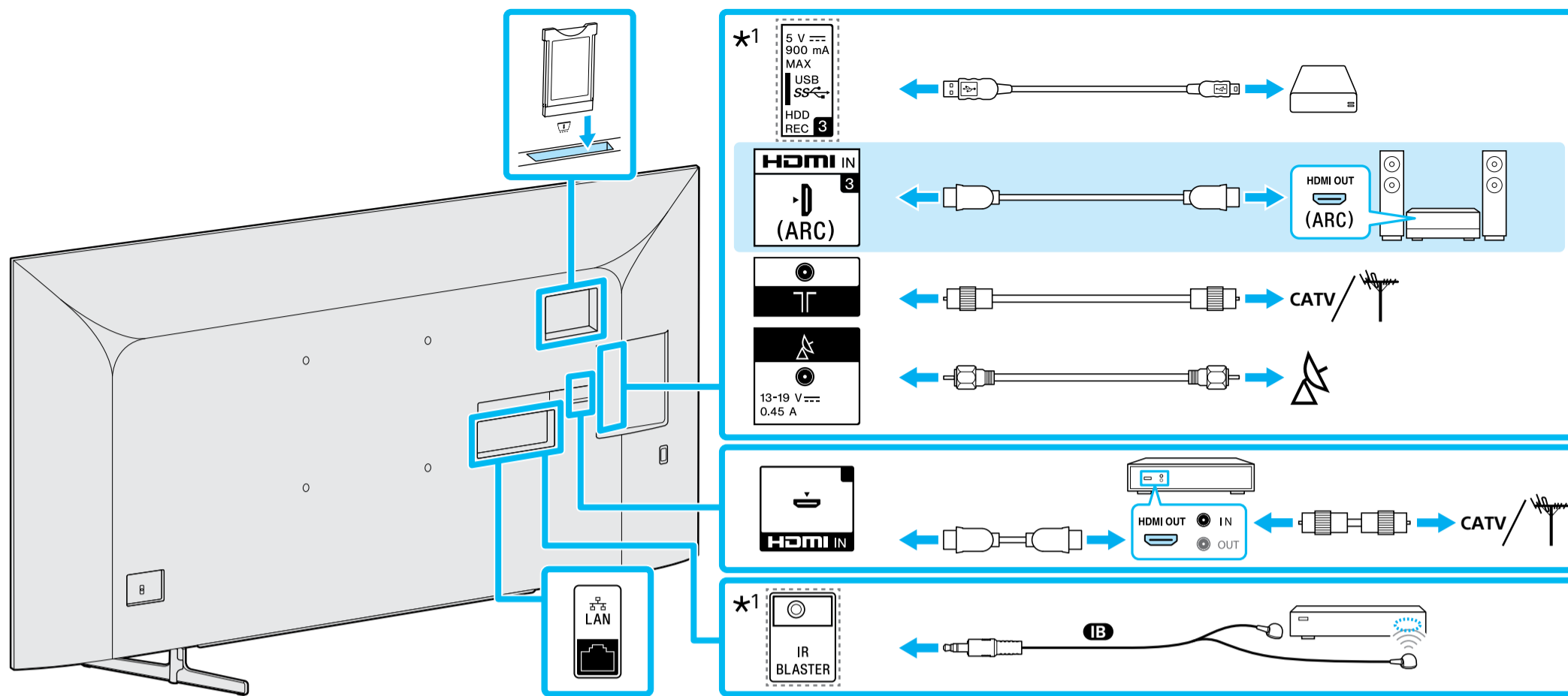


8



\*1 Ainult teatud piirkondades/riikides/telerimudelitel. / Tikai dažos reģionos/valstīs/dažiem televizoru modeļiem. / Tik kai kuriuose regionuose/šalyse/TV modeliuose. / Odnosi se samo na određene regije/zemlje/modele TV-a. / Samo za določena območja/države/modele televizorja. / Samo za ograničeni region/zemlju/TV model. / באזורים/במדינות/בדגמי טלוויזיה מסוימים בלבד. /

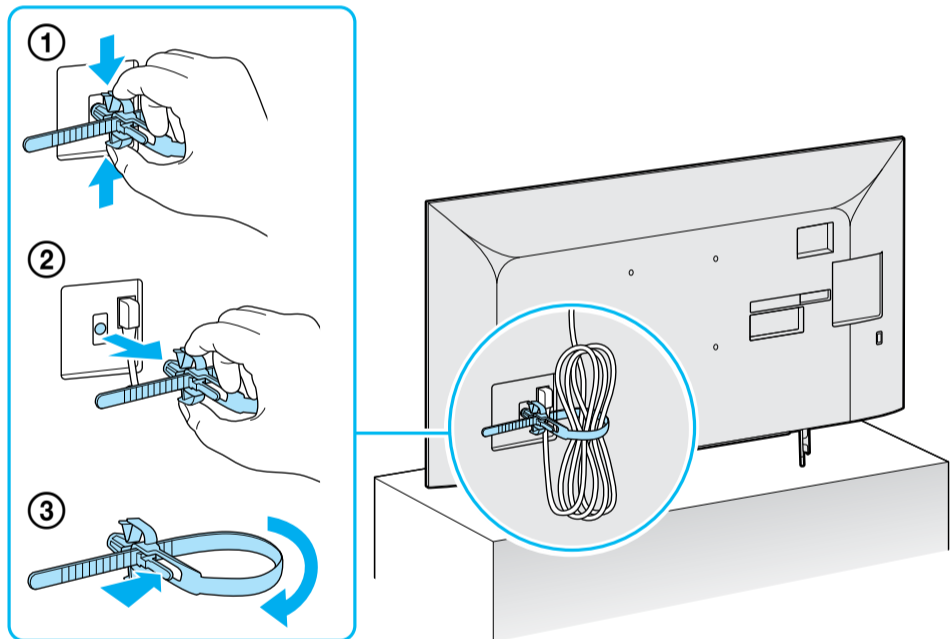
9



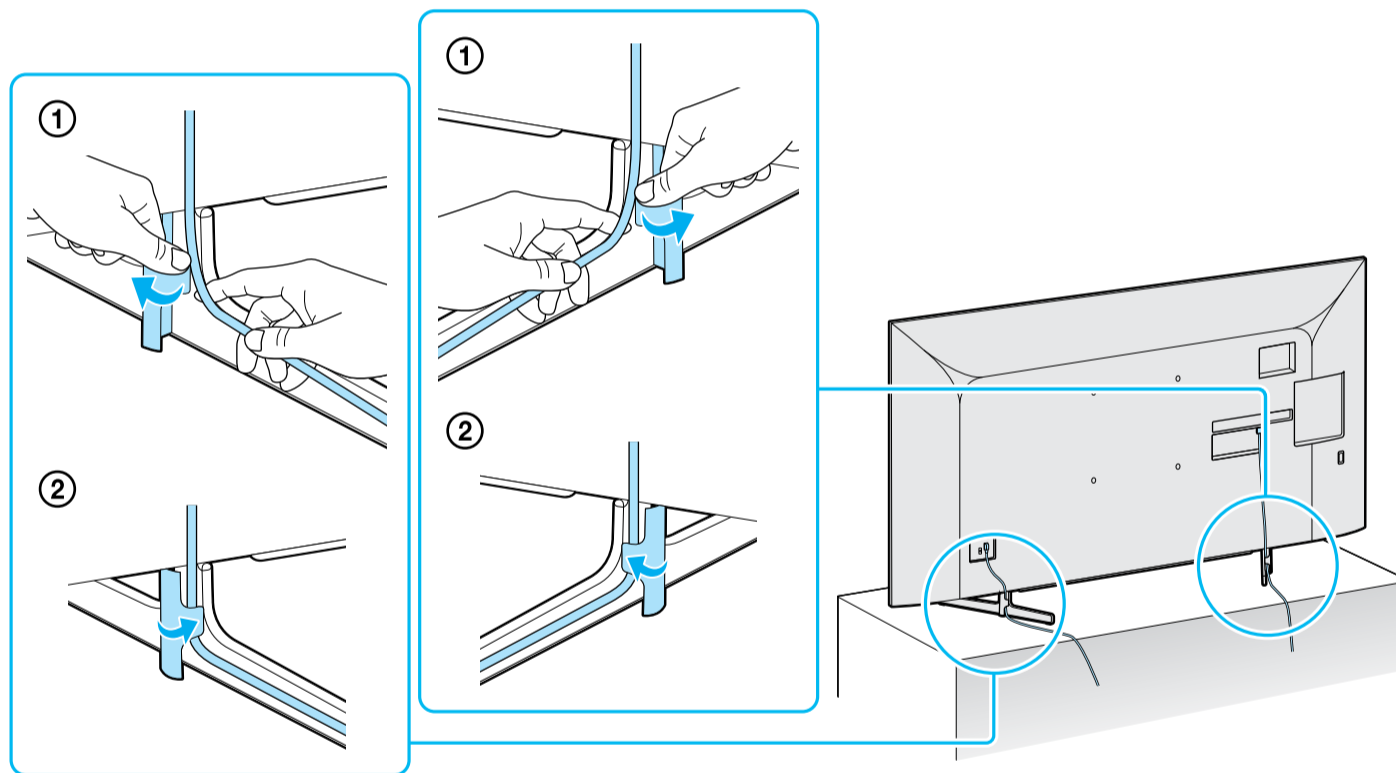
**Ühendused** Lisateabe saamiseks ühenduse kohta vaadake teatmikku.  
**Savienojumi** Plašāku informāciju par savienojumiem skatiet Atsauces ceļvedī.  
**Ryšiai** Papildomos informācijas apie prijungimą žr. trumpajame vadove.  
**Priključci** Pogledajte Referentni vodič za dodatne informacije o priključivanju.  
**Povezave** Za dodatne informacije o povezovanju glejte Referenčni priložnik.  
**Veze** Pogledajte Referentni vodič za dodatne informacije o povezivanju.

חיבורים ראה מדרוך עיון למידע חיבור נוסף.

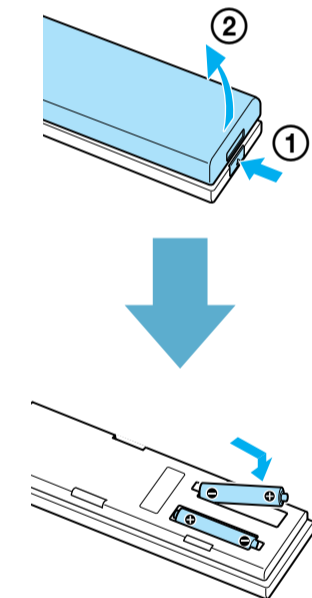
10



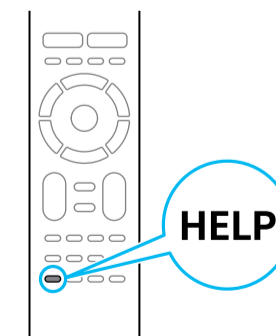
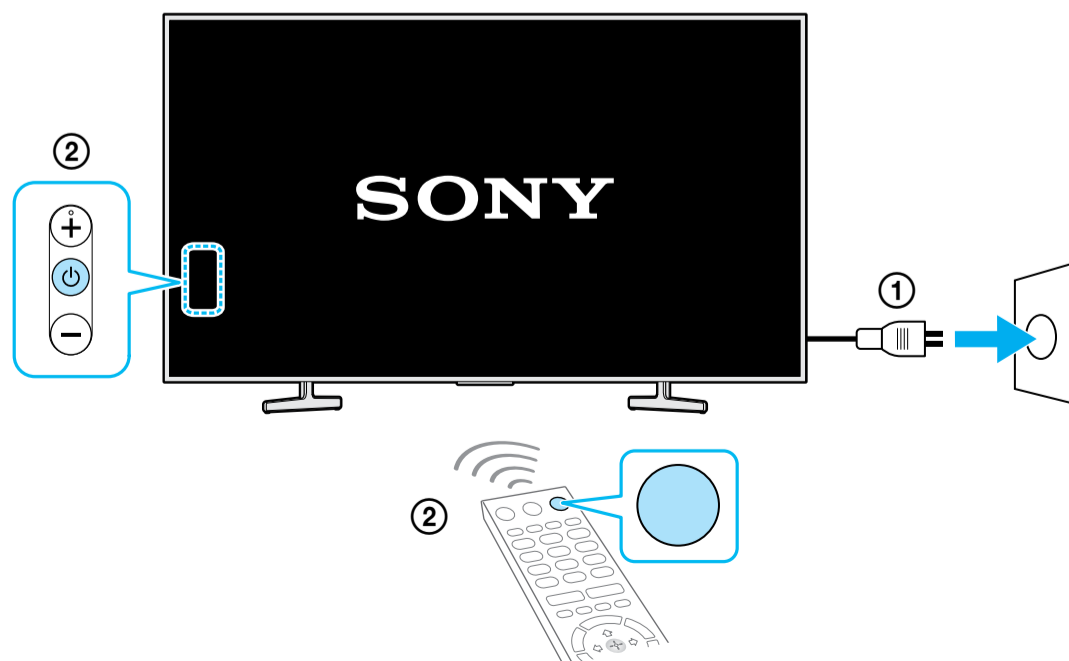
11



12



13



Spikker / Palīdzība / Žinynas / Pomoc / Pomoc / Pomoč / יוזה

<http://www.sony.net/tv-how-to-videos>

Nāpunāited / Padomi / Patarimai / Savjeti / Nasveti / Saveti / טיפים