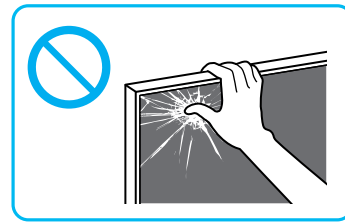
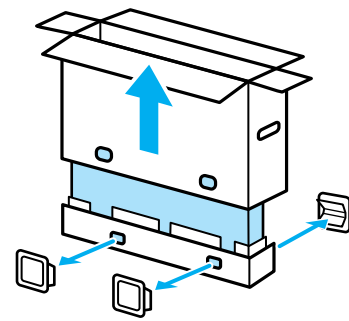


# Setup Guide

4-748-444-32(1)



EE	Seadistusjuhend	SI	Priročnik za pripravo
LV	Uzsākšanas ceļvedis	SR	Vodič za podešavanje
LT	Nustatymo vadovas	HE	מדריך הגדרה
HR	Vodič za postavljanje		

**1**

1.5 N·m/1,5 N·m (15 kgf·cm)

**2**

**3**

**4**

**5**

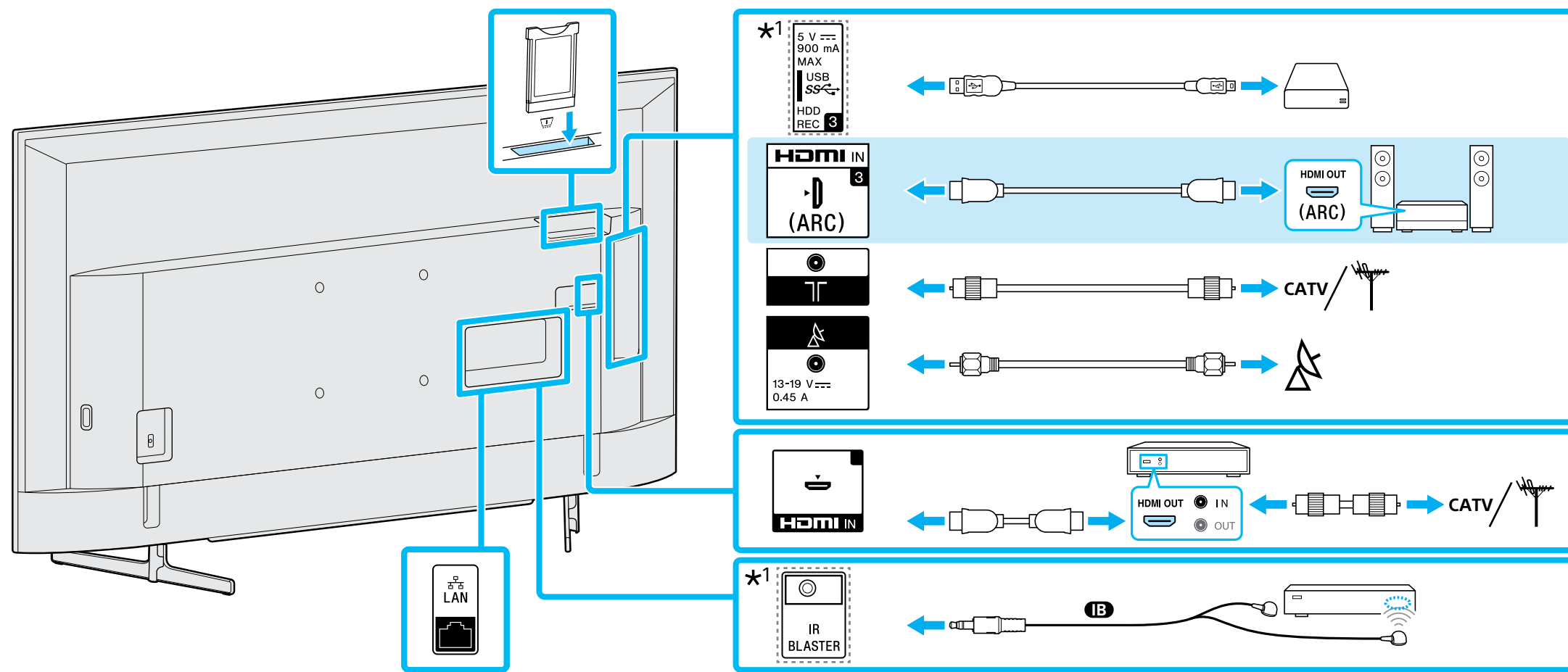
**6**

**7**

**8**

\*1 Ainult teatud piirkondades/riikides/telerimudelitel. / Tikai dažos reģionos/valstīs/dažiem televizoru modeļiem. / Tik kai kuriuose regionuose/šalyse/TV modeliuose. / Odnosi se samo na određene regije/zemlje/modele TV-a. / Samo za določena območja/države/modele televizorja. / Samo za ograničeni region/zemlju/TV model. / באזורים/במדינות/בדגמי טלוויזיה מסוימים בלבד. /

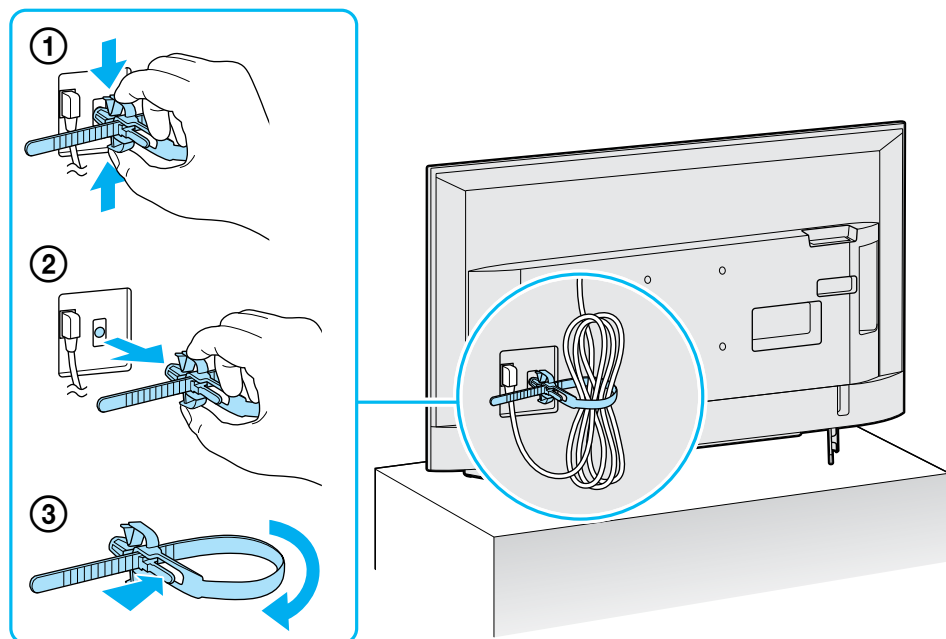
9



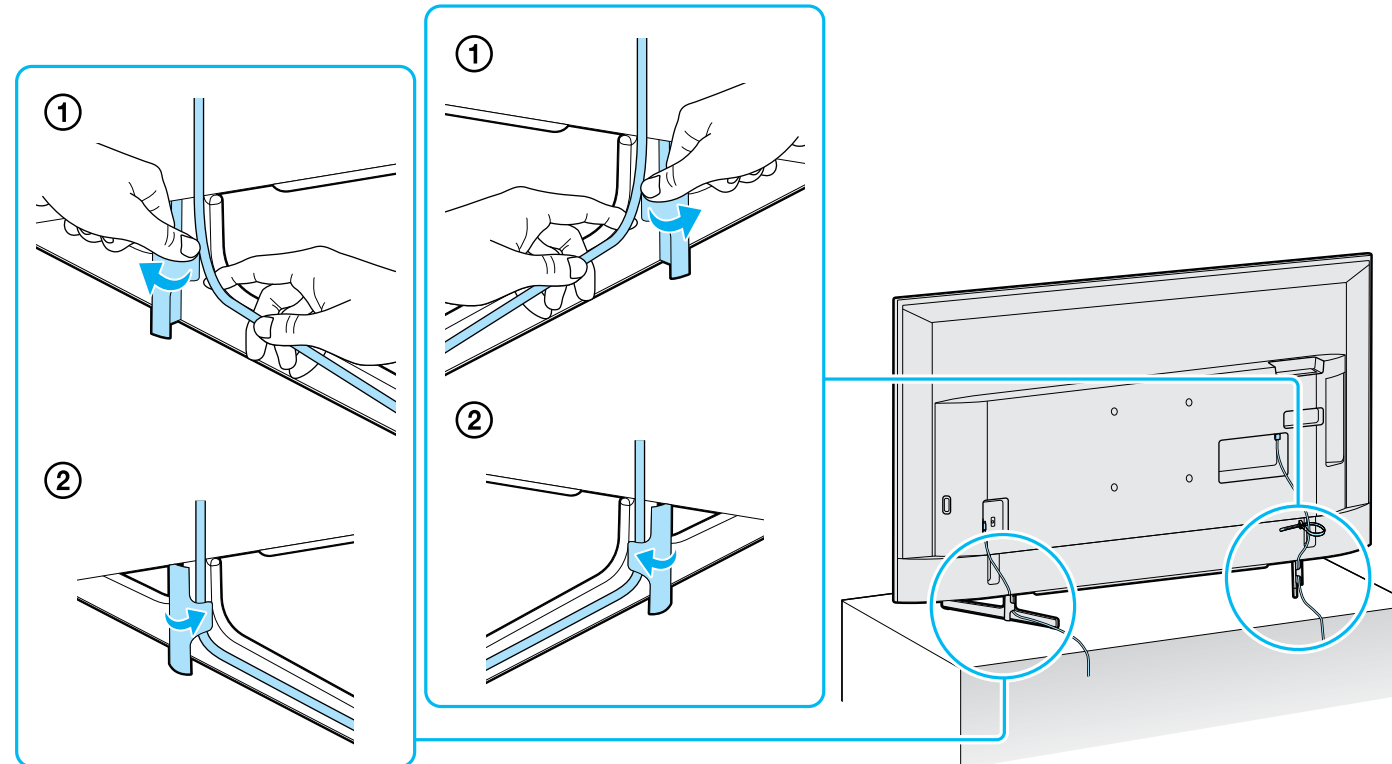
**Ühendused** Lisateabe saamiseks ühenduse kohta vaadake teatmikku.  
**Savienojumi** Plašāku informāciju par savienojumiem skatiet Atsauces ceļvedī.  
**Ryšiai** Papildomos informācijas apie prijungimą žr. trumpajame vadove.  
**Priključci** Pogledajte Referentni vodič za dodatne informacije o priključivanju.  
**Povezave** Za dodatne informacije o povezovanju glejte Referenčni priručnik.  
**Veze** Pogledajte Referentni vodič za dodatne informacije o povezivanju.

חיבורים ראה מדריך עיון למידע חיבור נוסף.

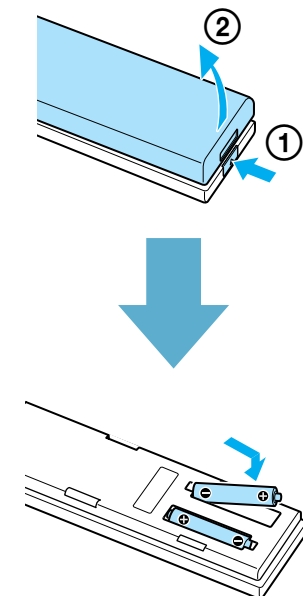
10



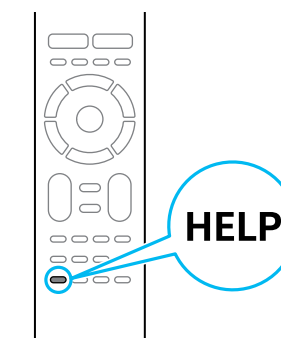
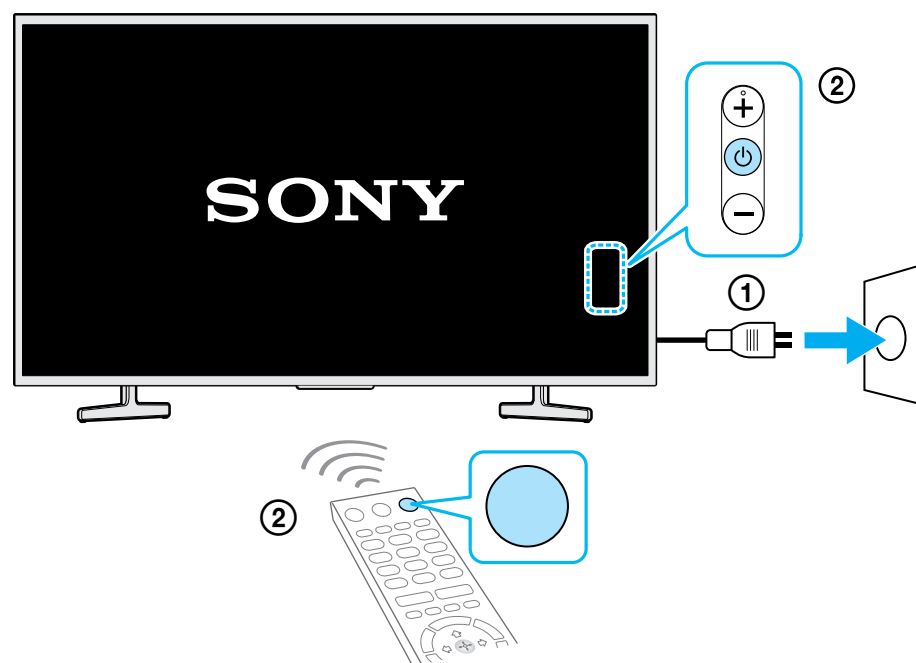
11



12



13



Spikker / Palīdzība / Žinynas / Pomoc /  
 Pomoč / Pomoč / יזרה

<http://www.sony.net/tv-how-to-videos>

Nāpunāited / Padomi / Patarimai / Savjeti /  
 Nasveti / Saveti / טיפים