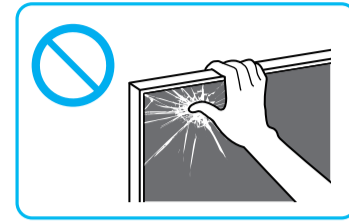
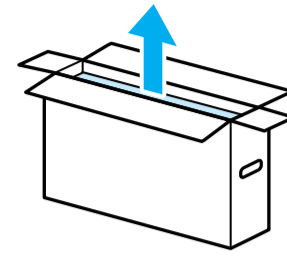
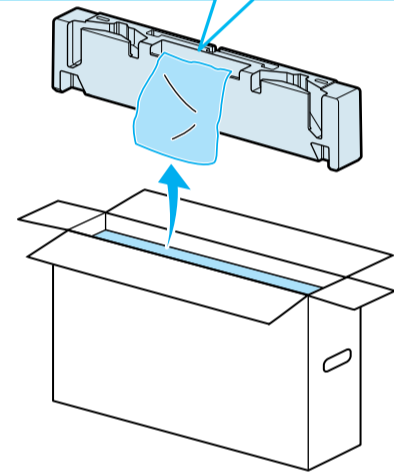
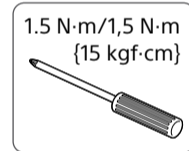
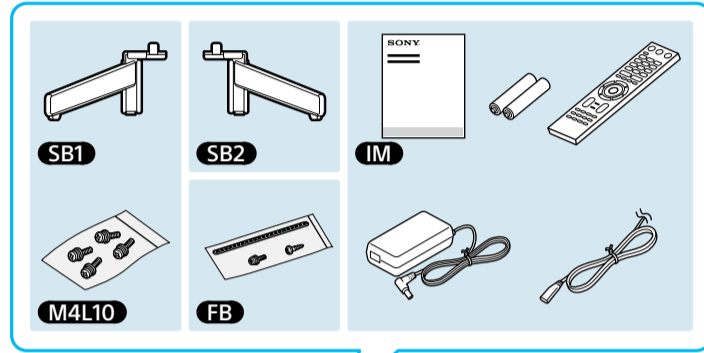


電視

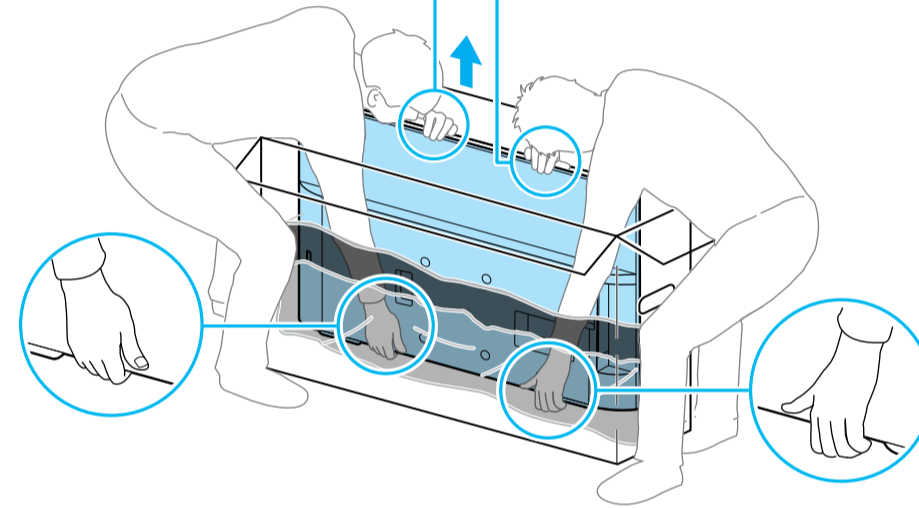
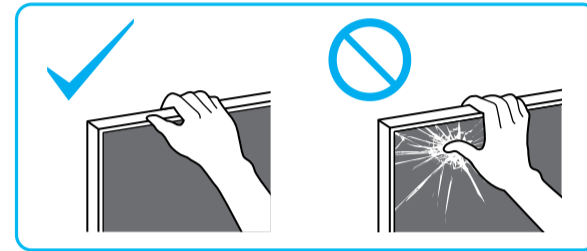
安裝指南



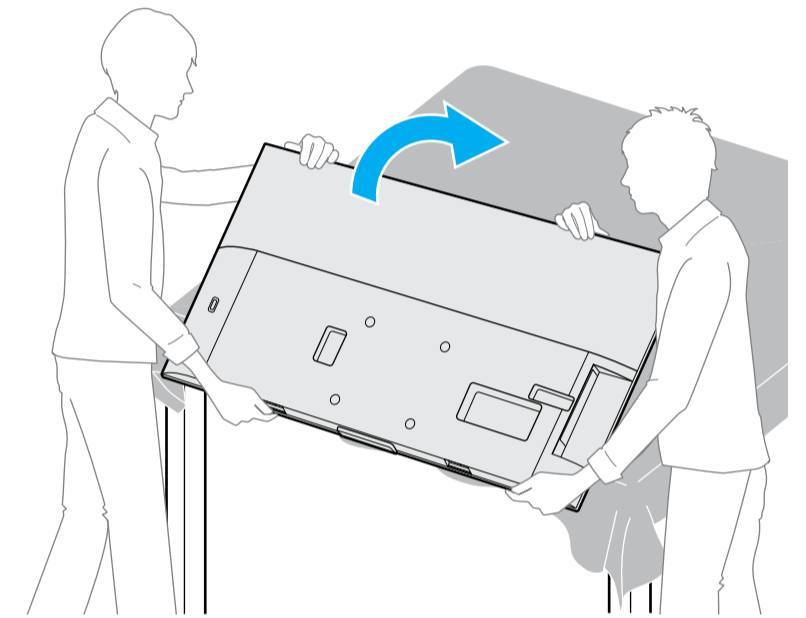
1



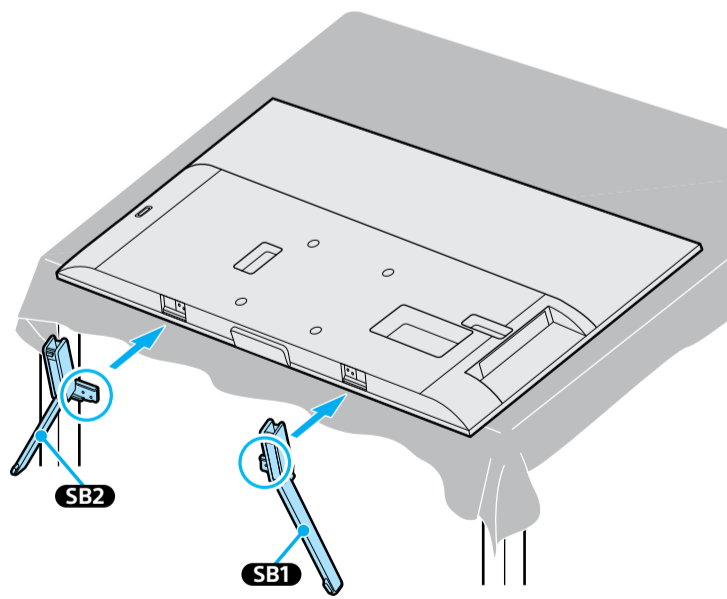
2



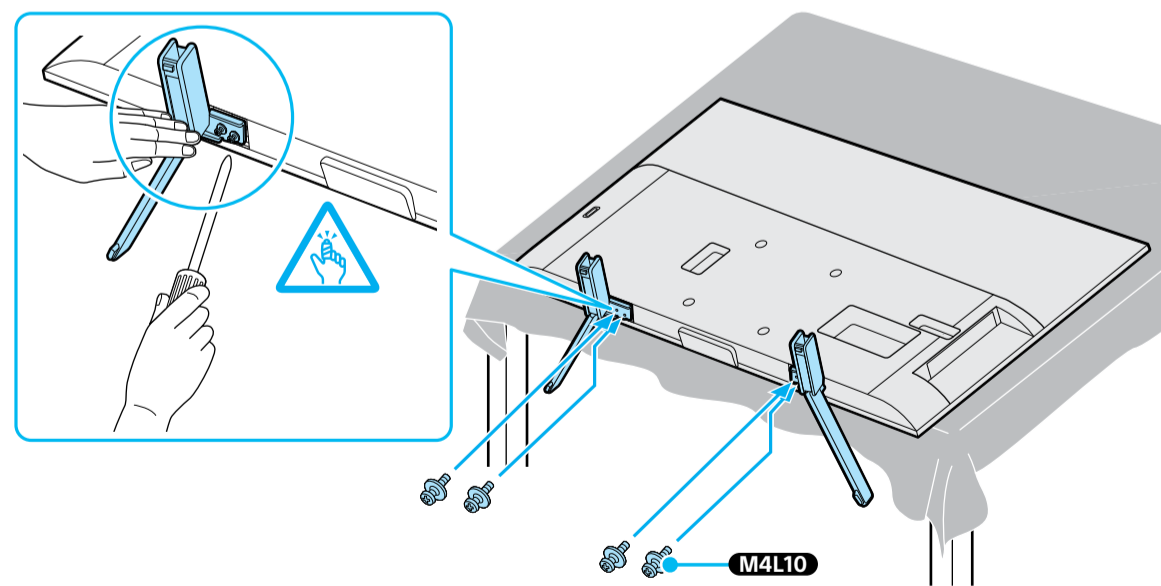
3



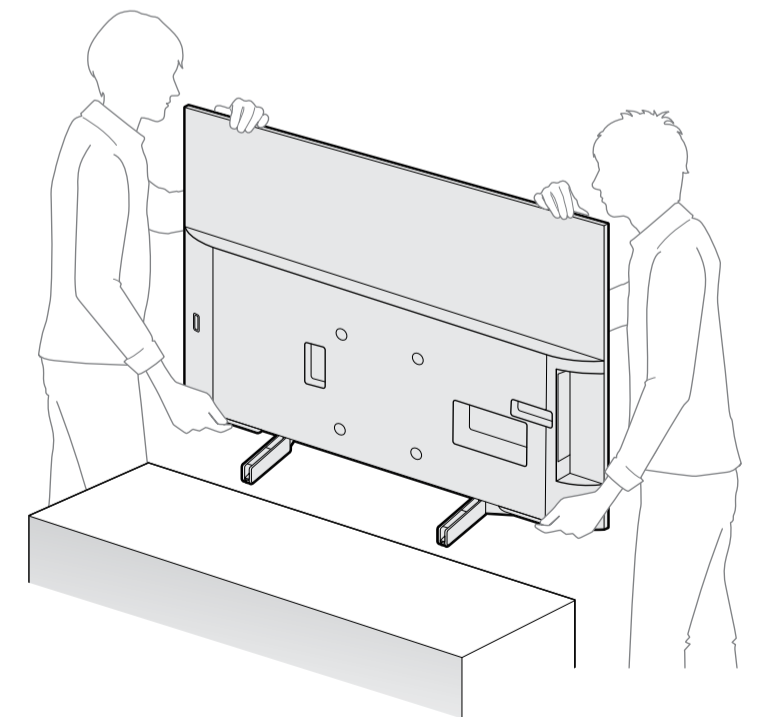
4



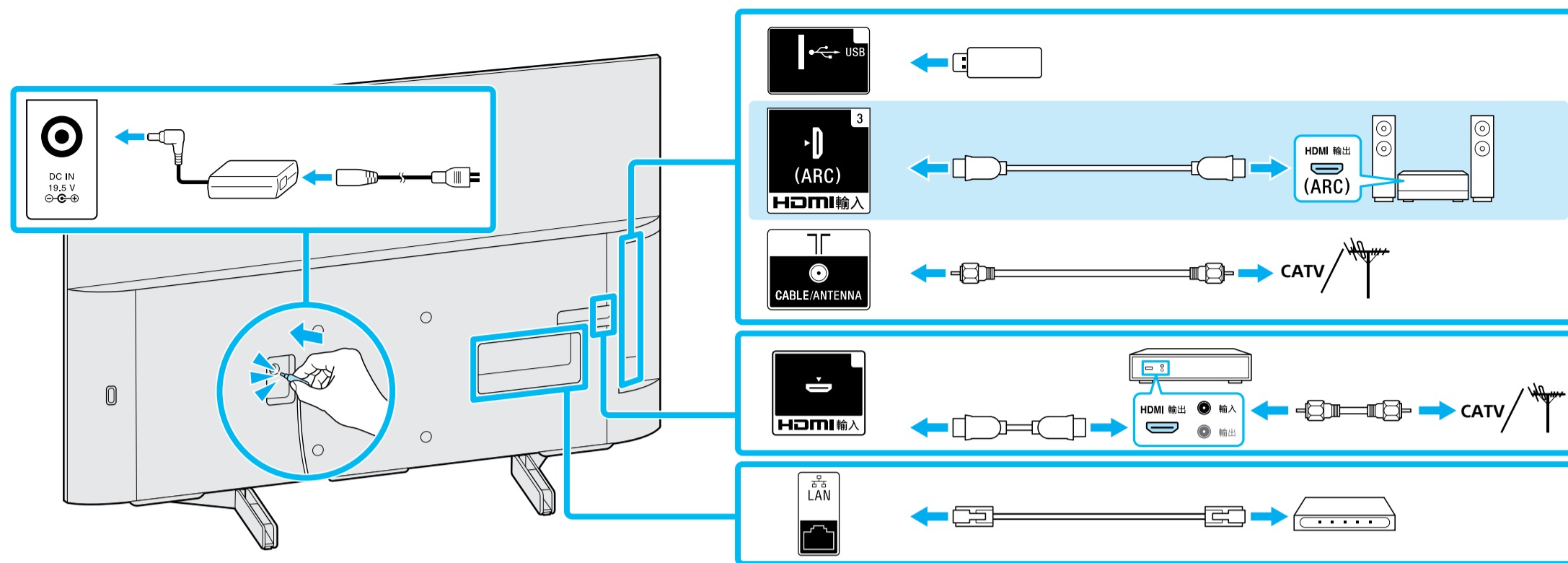
5



6

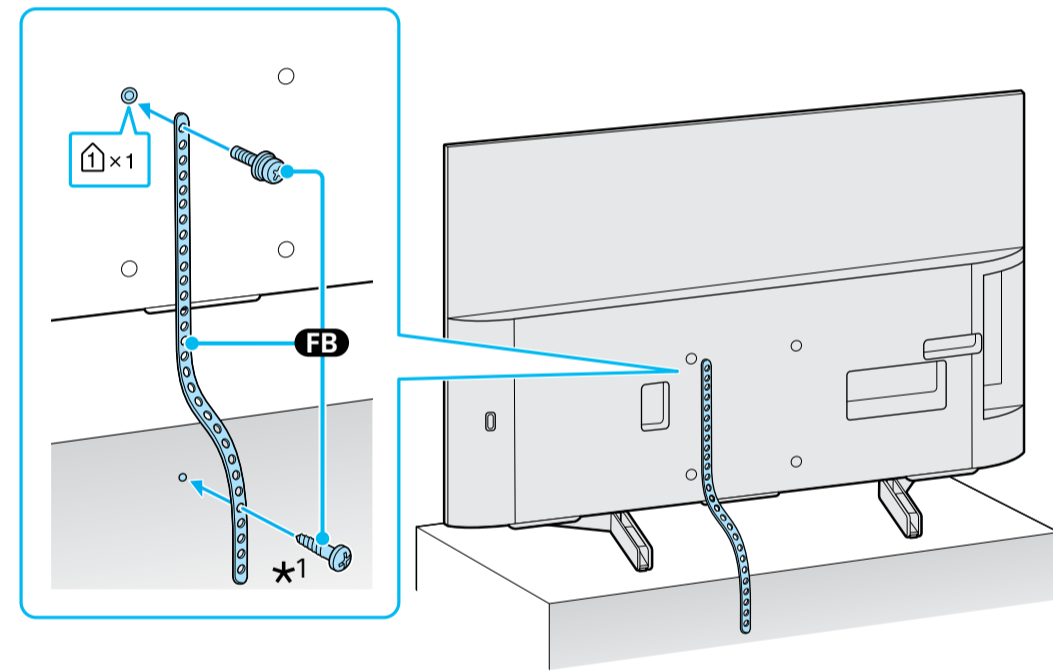


7



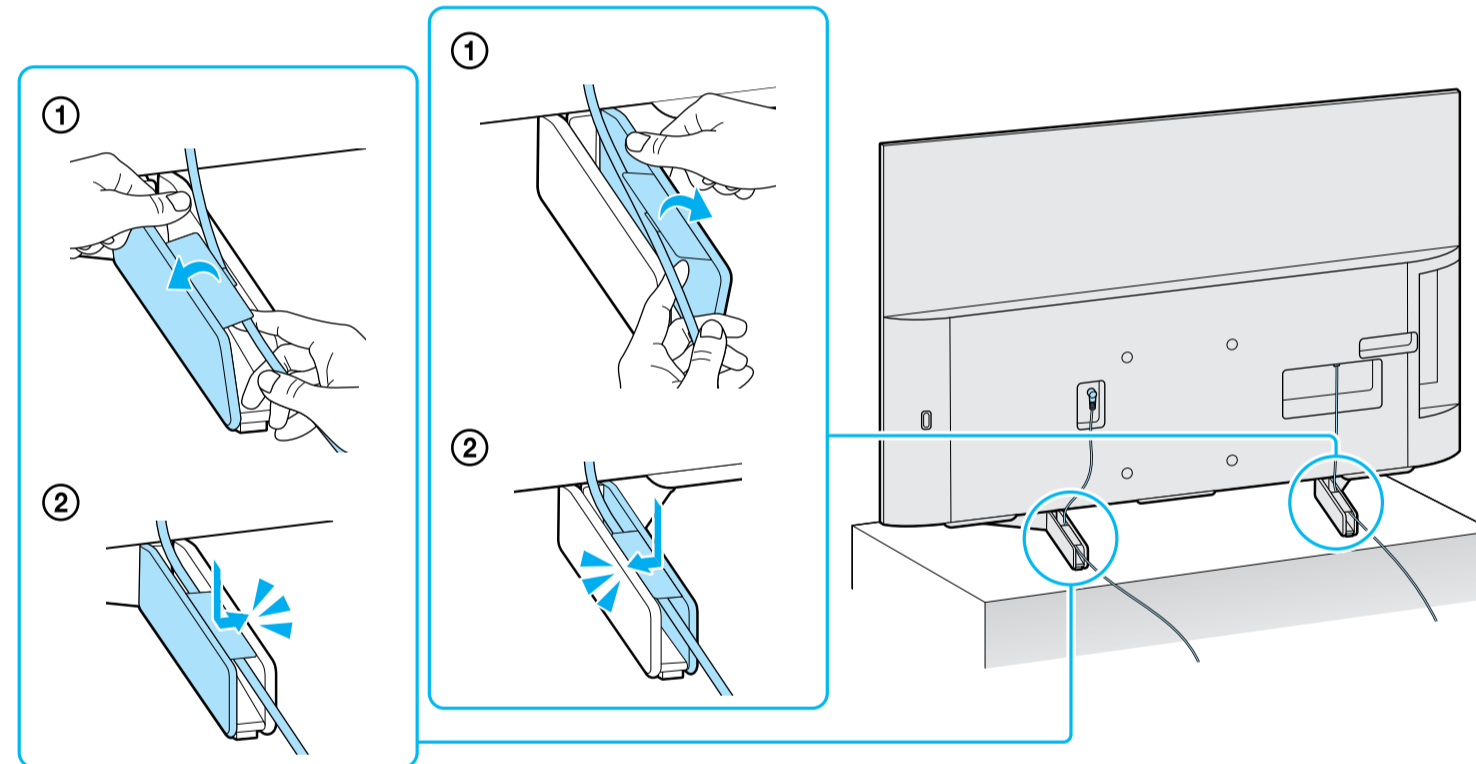
連接 關於額外的連接信息，請參閱參考指南中的“連接圖”。

8

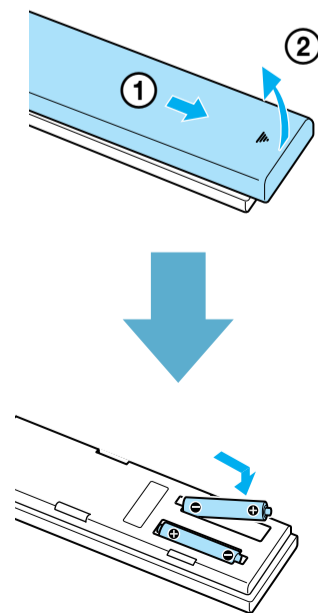


*1 木螺絲

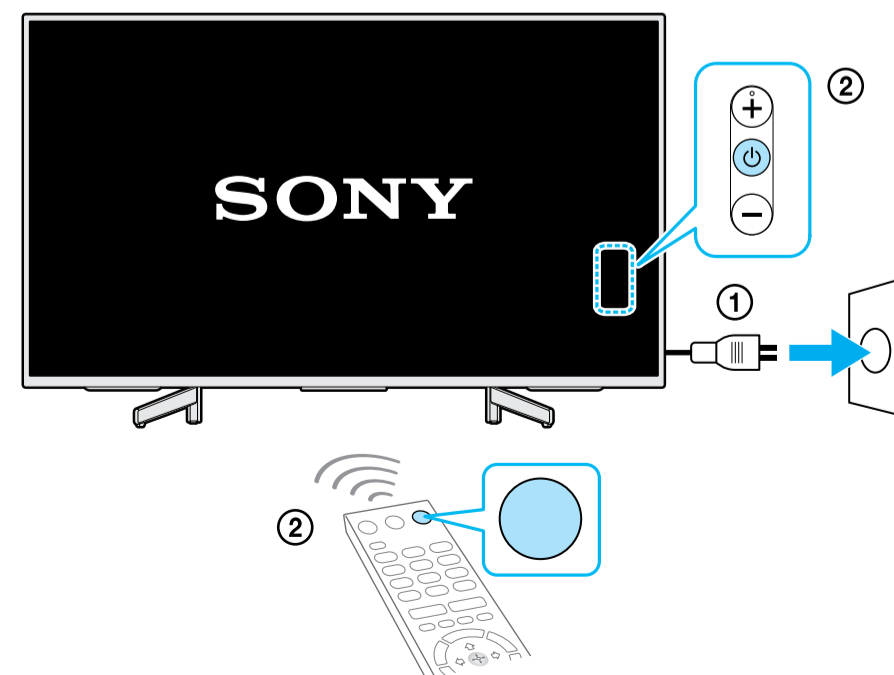
9



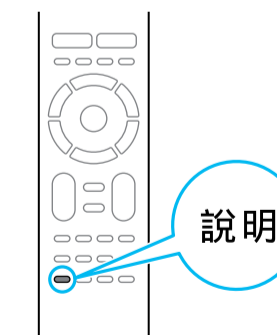
10



11



i



說明



<http://www.sony.net/tv-how-to-videos>

提示