

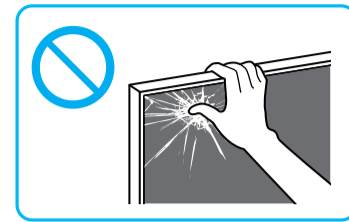
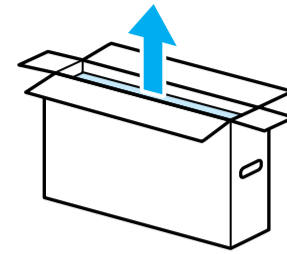


EE	Seadistusjuhend	SI	Priročnik za pripravo
LV	Uzsākšanas ceļvedis	KZ	Орнату нұсқаулығы
LT	Nustatymo vadovas	SR	Vodič za podešavanje
HR	Vodič za postavljanje	HE	מדריך הדרה

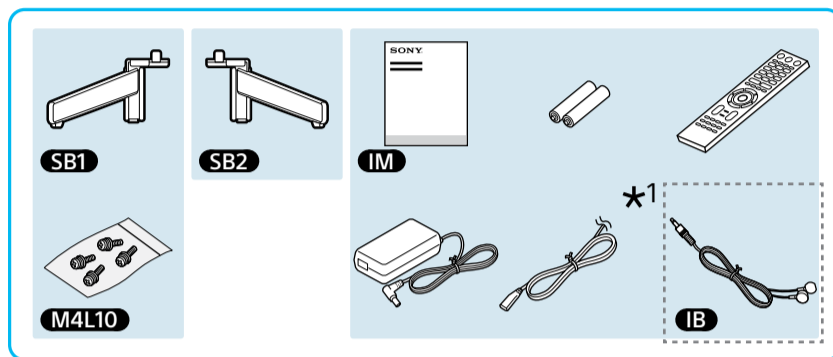
Television

Setup Guide

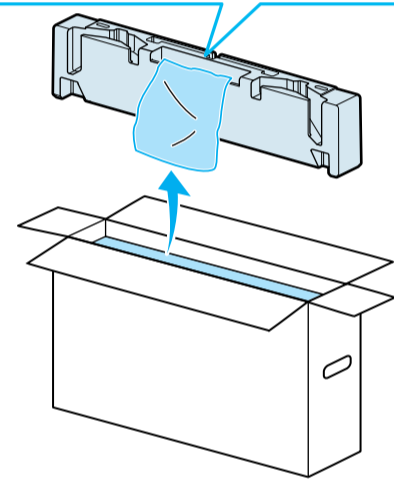
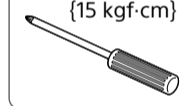
Өнім атауы: Телевизор



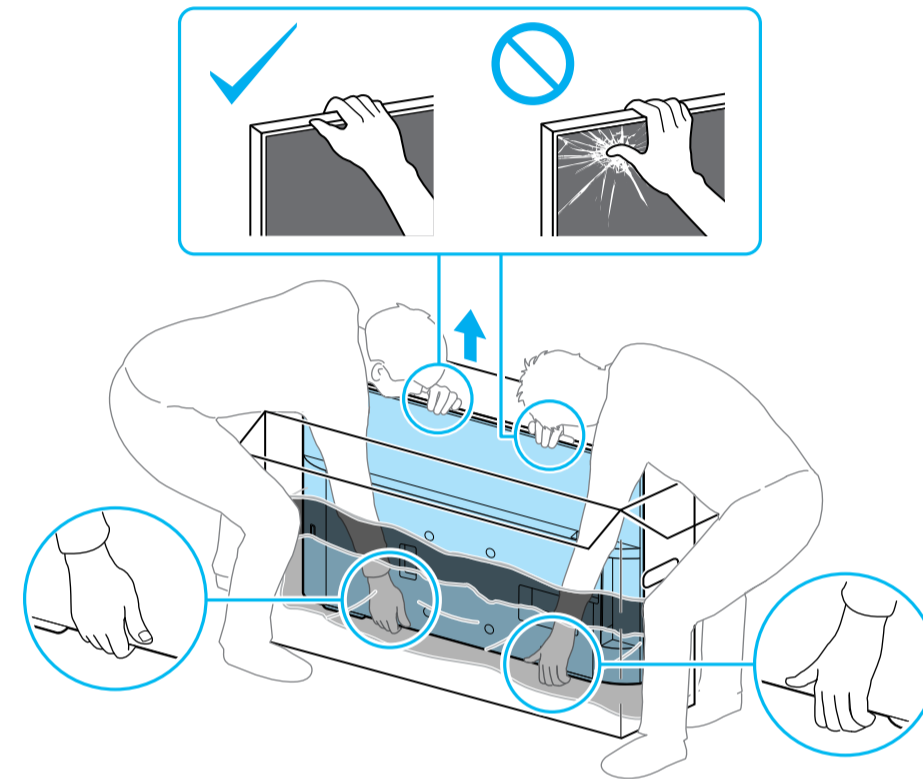
1



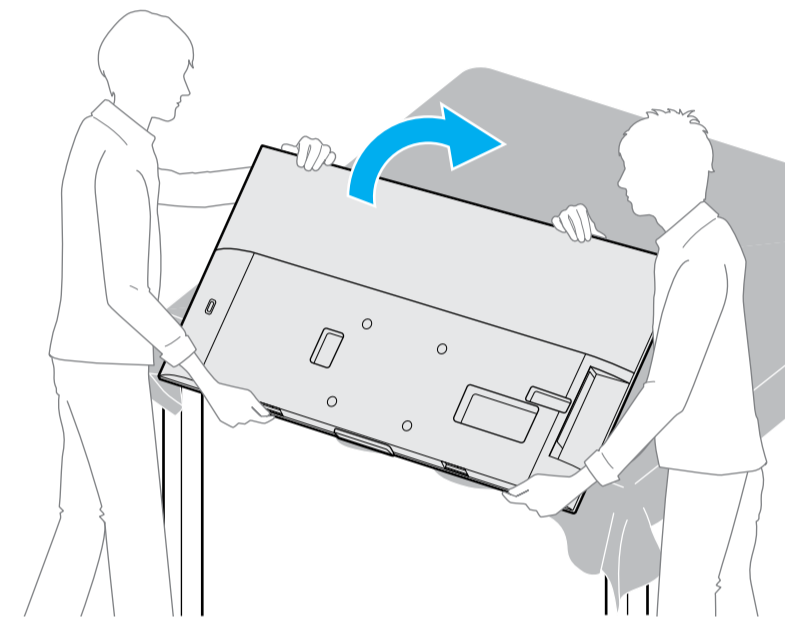
1.5 N·m/1,5 N·m
(15 kgf·cm)



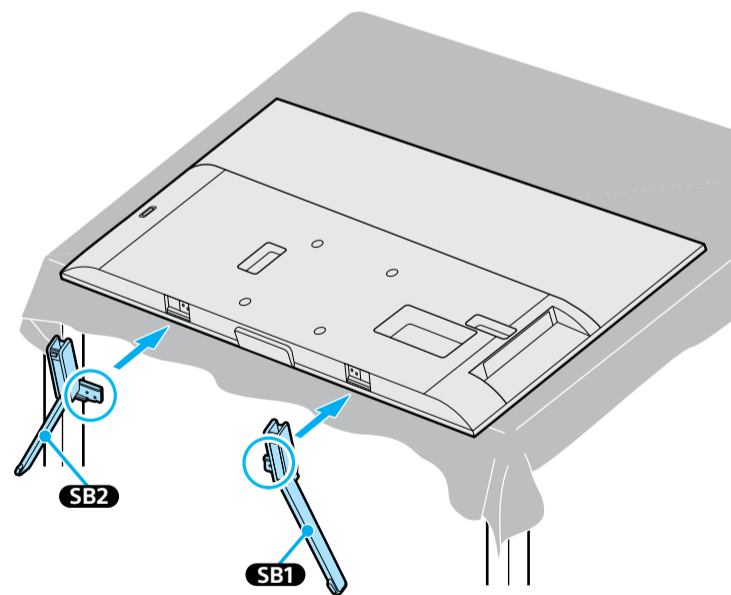
2



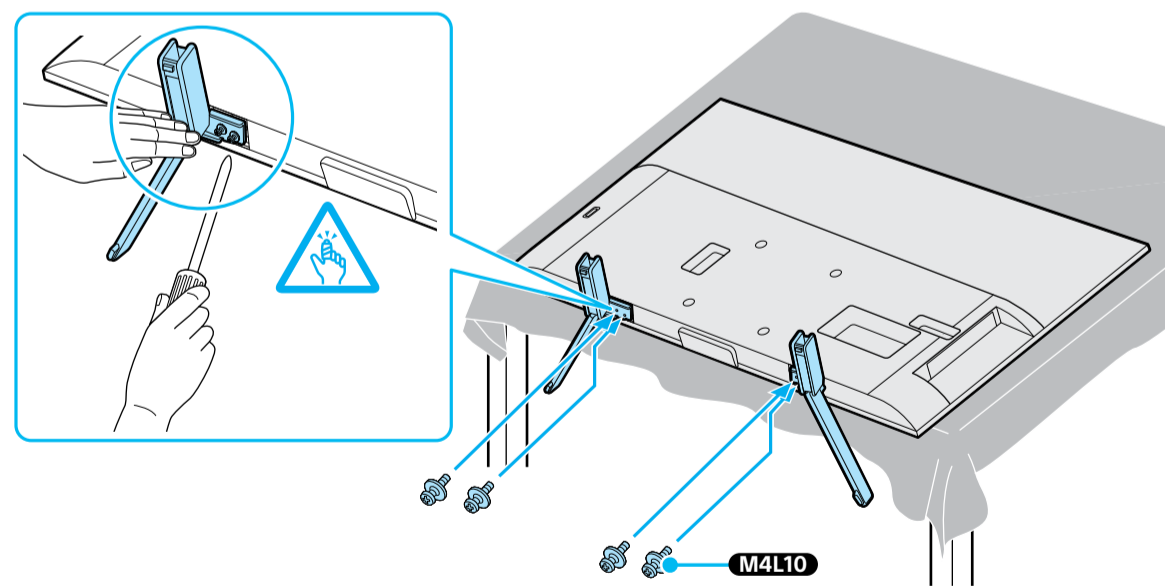
3



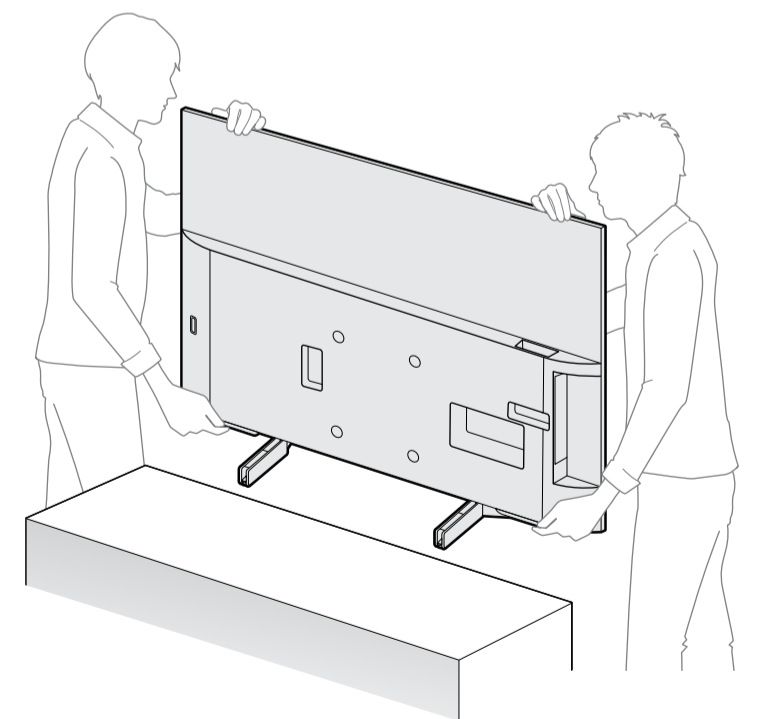
4



5

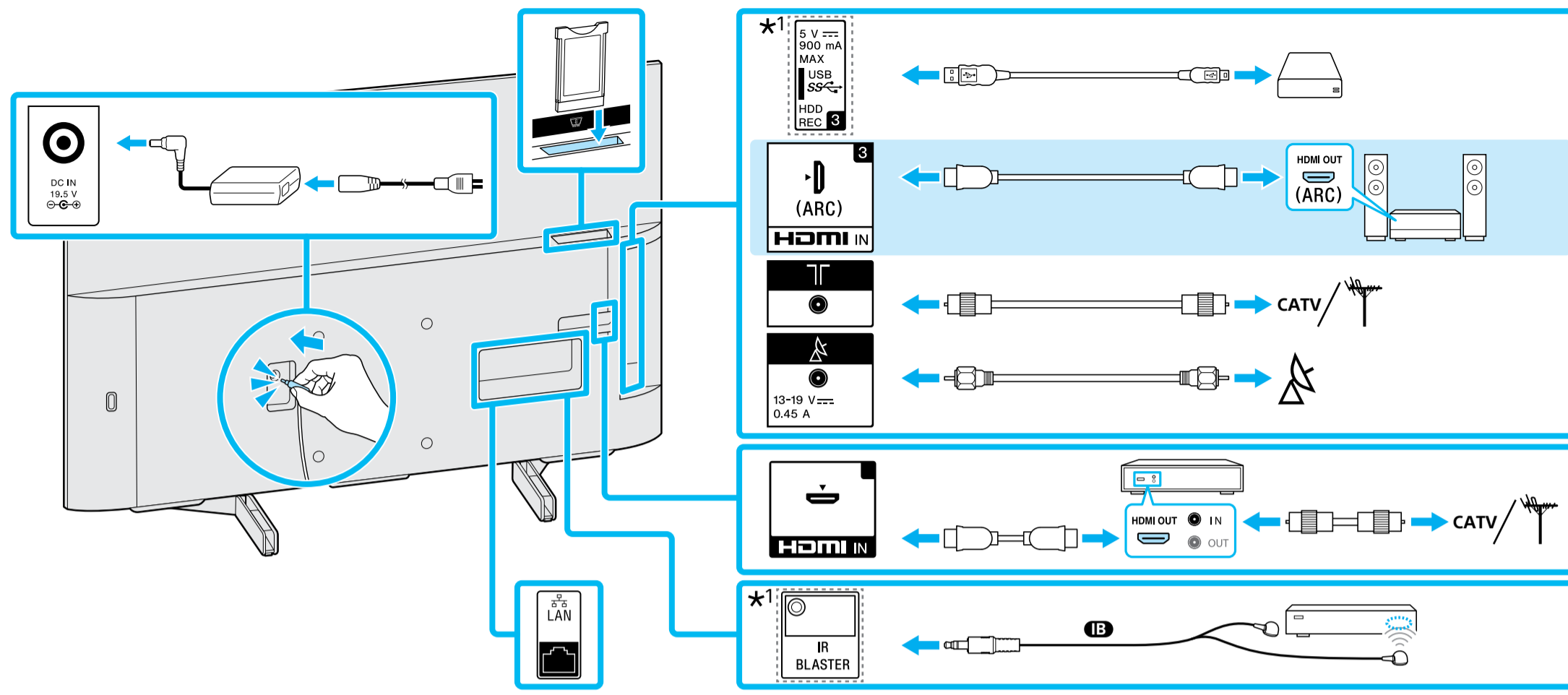


6



*1 Ainult teatud piirkondades/riikides/telerimudelitel. / Tikai dažos reģionos/valstīs/dažiem televizoru modeļiem. / Tik kai kuriuose regionuose/šalyse/TV modeliuose. / Odnosi se samo na određene regije/zemlje/modele TV-a. / Samo za određena područja/države/modele televizorja. / Тек шектелген аймақта/ елде/ТД үлгісі. / Samo za ograničeni region/zemlju/TV model. / באזורים/במדינות/בדגמי טלוויזיה מסוימים בלבד. /

7



Ühendused Lisateabe saamiseks ühenduse kohta vaadake teatmikku.

Savienojumi Plašāku informāciju par savienojumiem skatiet Atsauces ceļvedī.

Ryšiai Papildomos informācijas apie prijungimą žr. trumpajame vadove.

Priključci Pogledajte Referentni vodič za dodatne informacije o priključivanju.

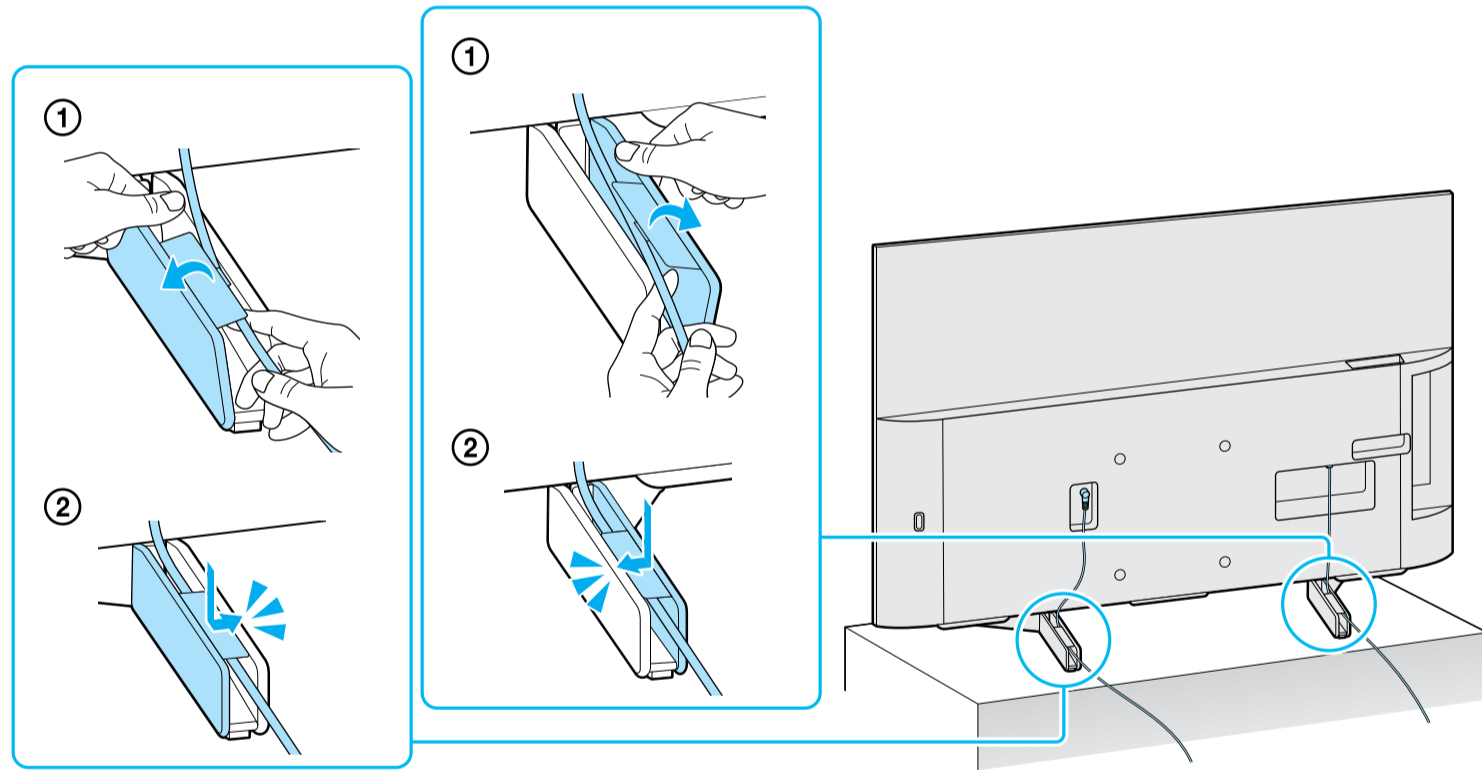
Povezave Za dodatne informacije o povezovanju glejte Referenčni priročnik.

Байланыстар Қосымша қосылым ақпаратын алу үшін Анықтама нұсқаулығы бөлімін қараңыз.

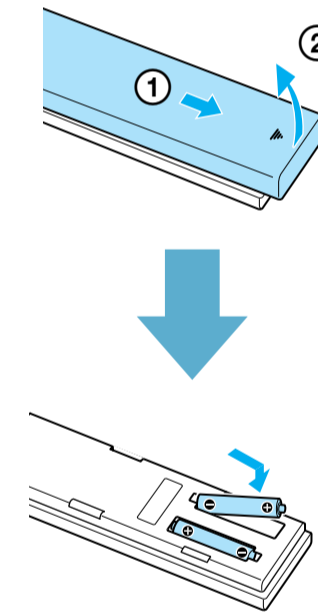
Veze Pogledajte Referentni vodič za dodatne informacije o povezivanju.

חיבורים ראה מדריך עיון למידע חיבור נוסף.

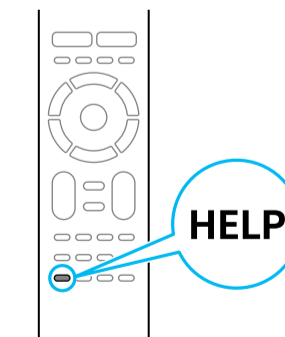
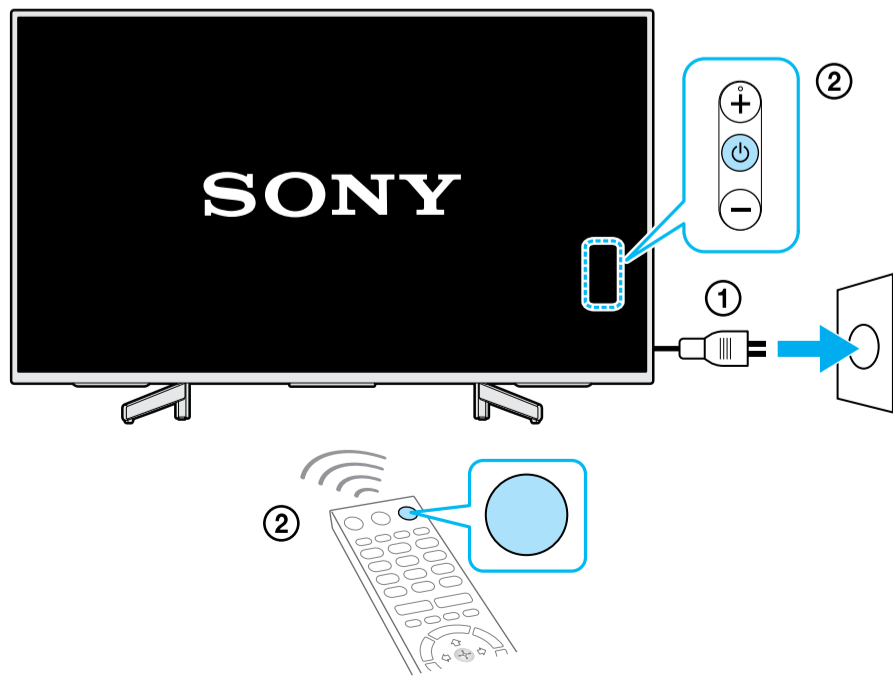
8



9



10



Spikker / Palīdzība / Žinynas / Pomoć / Pomoč / Pomoč / Анықтама / Pomoč / עזרה

<http://www.sony.net/tv-how-to-videos>

Nāpunāited / Padomi / Patarimai / Savjeti / Nasveti / Кеңестер / Saveti / טיפים