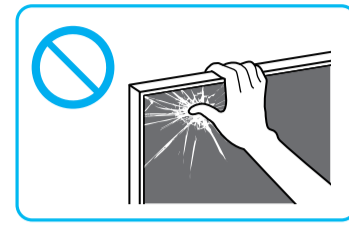
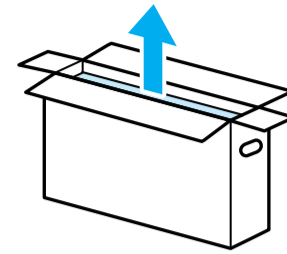


# Setup Guide

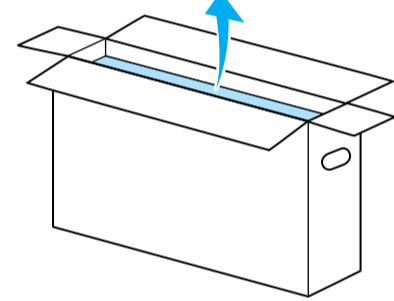
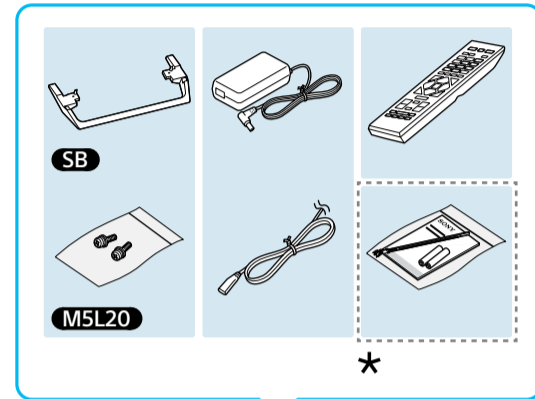
4-748-133-12(1)



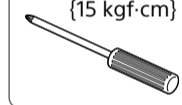
GB	Setup Guide	RU	Руководство по установке
CS	設定指南	TH	คู่มือการตั้งค่า
CT	安裝指南	ID	Panduan Penyetelan
VN	Hướng dẫn cài đặt	AR	دليل الإعداد
FR	Guide d'installation	PR	راهنمای نصب



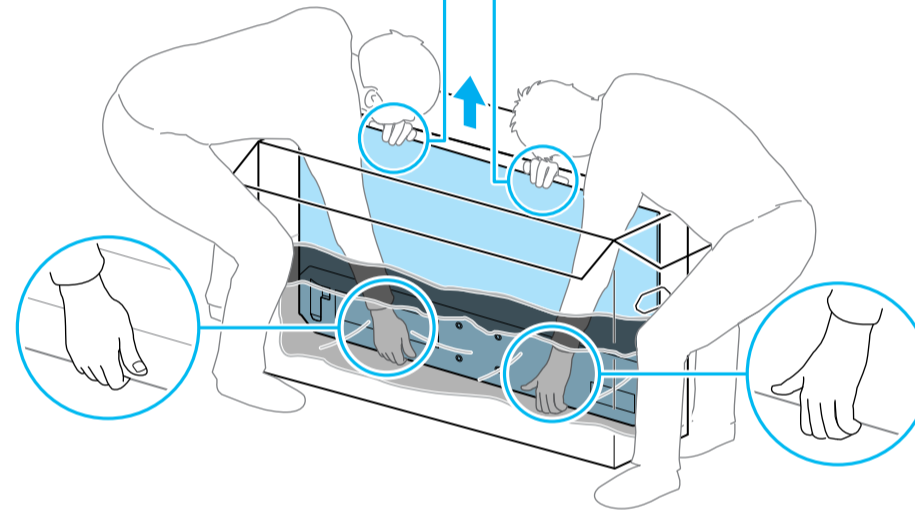
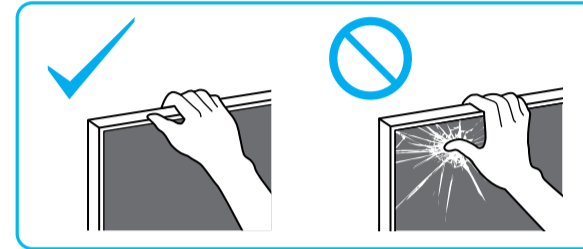
1



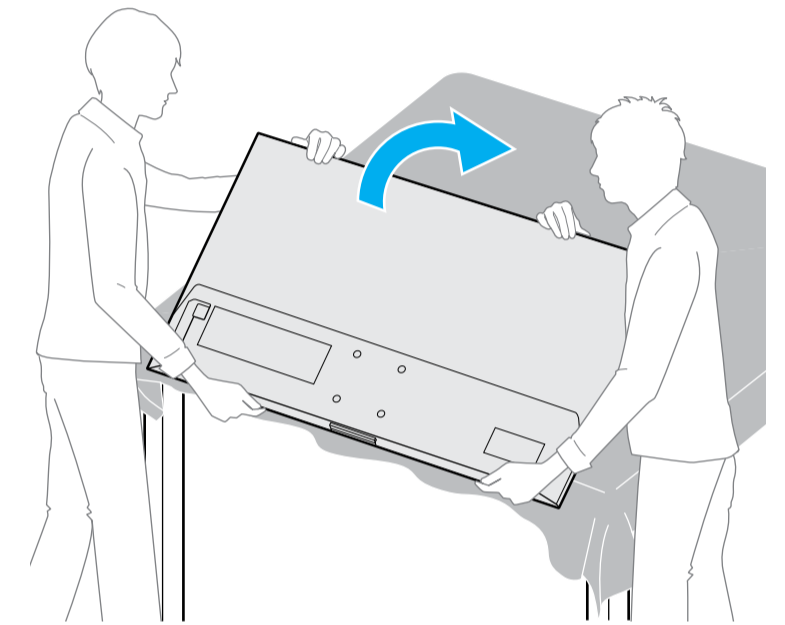
1.5 N·m/1,5 N·m  
{15 kgf·cm}



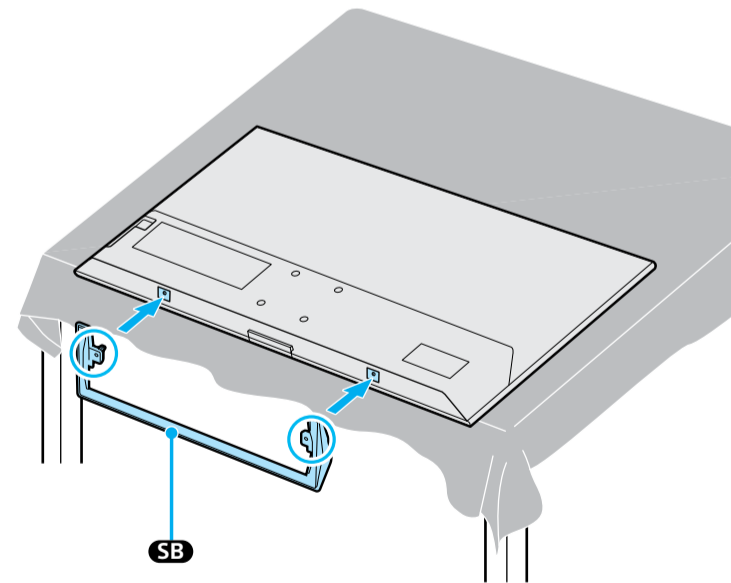
2



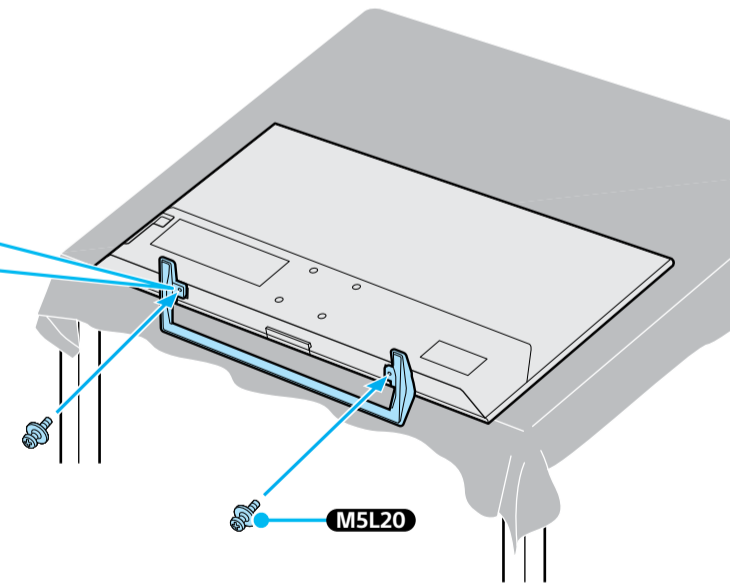
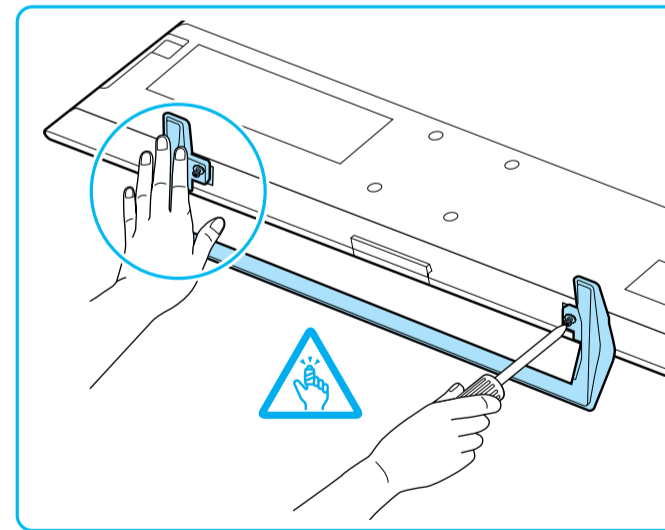
3



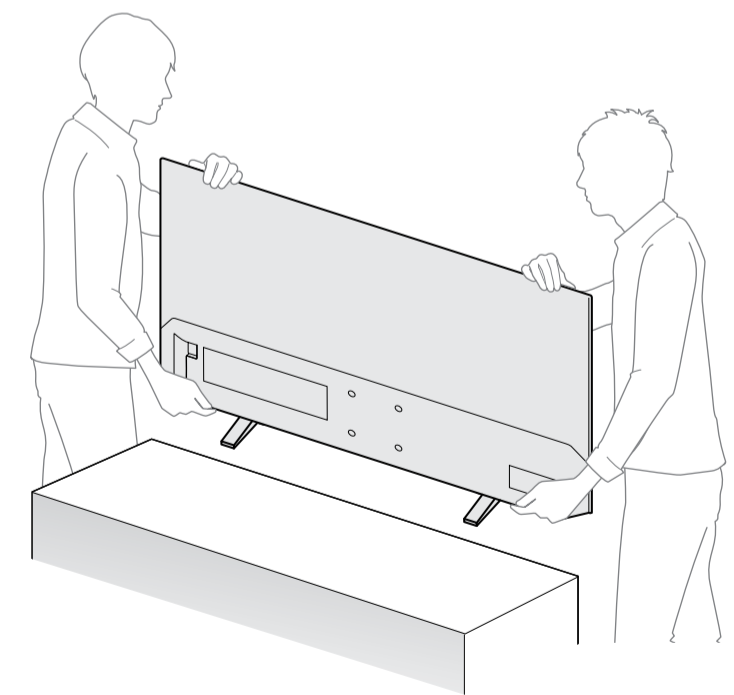
4



5



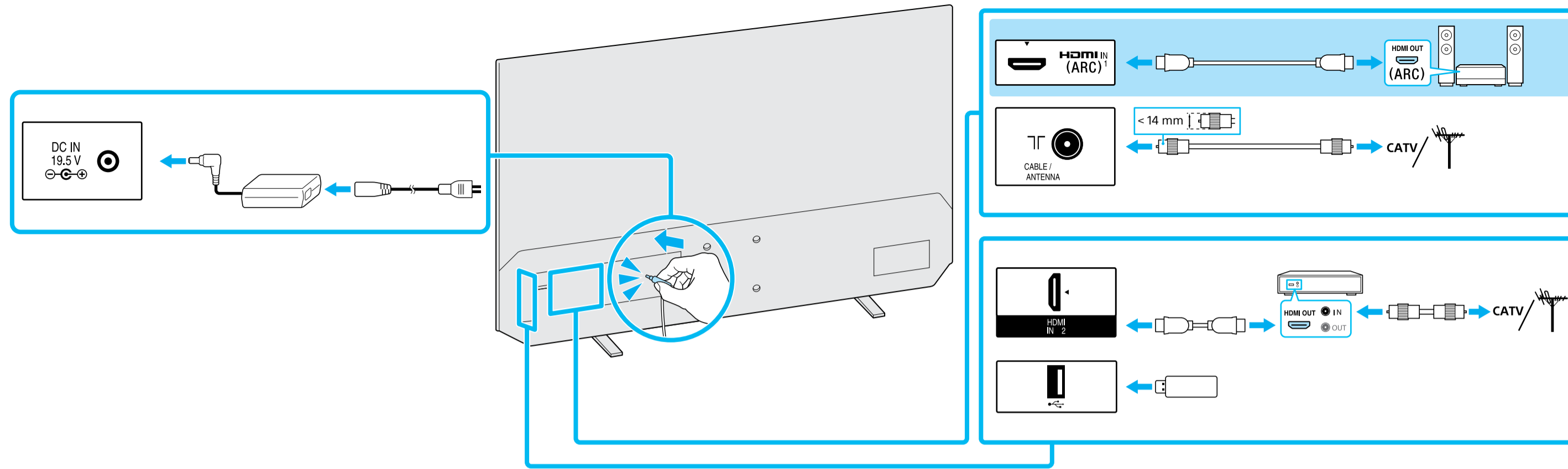
6



\* Only on limited region/country/TV model. / 仅针对有限的地区/国家/电视机型号。 / 僅限於限定地區/國家/電視機機型。 / Chỉ có ở khu vực/quốc gia giới hạn/model TV. / Uniquement dans certains pays ou certaines régions/modèle de téléviseur. / Только в определенных регионах/странах/модели телевизора. / มีเฉพาะในบางภูมิภาค/ประเทศ/รุ่นที่เท่านั้น / Hanya untuk kawasan/negara/model TV tertentu. /

فقط در منطقه کشور محدود شده/منطقه شما فرق داشته باش. / في منطقة/بلد محدودة فقط/موديل التلفزيون.

7



**Connections** Refer to "Connection Diagram" in the Operating Instructions for additional connection information.

**连接** 更多连接信息，请参考使用说明书中的“连接示意图”。

**連接** 如需更多連接資訊，請參閱《使用說明書》中的“連接圖”。

**Kết nối** Tham khảo mục "Sơ đồ Kết nối" trong Hướng dẫn vận hành để biết thêm thông tin kết nối khác.

**Raccordements** Reportez-vous à la section « Schéma des raccordements » du mode d'emploi pour en savoir plus sur les raccordements.

**Подключения** Дополнительную информацию о подключении см. в разделе "Схема подключения" в инструкциях по эксплуатации.

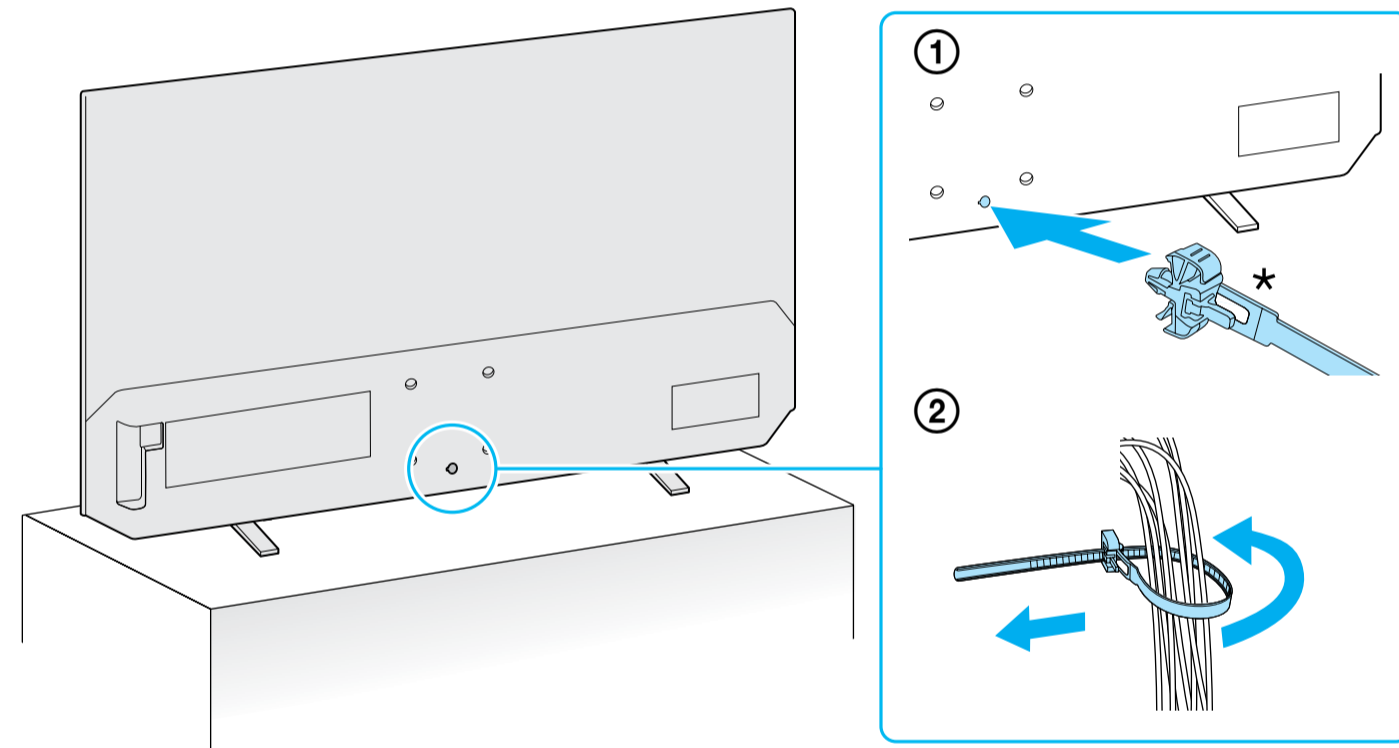
**การเชื่อมต่อ** กรุณาดู "แผนผังการเชื่อมต่อ" ในคู่มือการใช้งานสำหรับข้อมูลการเชื่อมต่อเพิ่มเติม

**Koneksi** Lihat "Diagram Sambungan" di Petunjuk Pengoperasian untuk informasi koneksi tambahan.

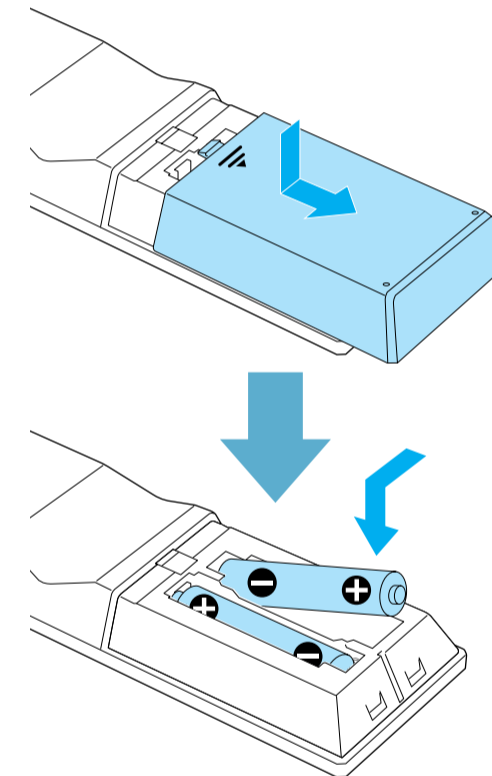
التوصيلات يرجى الرجوع إلى « الرسم التخطيطي للتوصيل » في تعليمات التشغيل للحصول على معلومات إضافية تتعلق بالتوصيل.

اتصالات برای اطلاعات بیشتر درباره اتصال به «مودار اتصال» از دستورالعمل های عملکرد مراجعه کنید.

8



9



10

