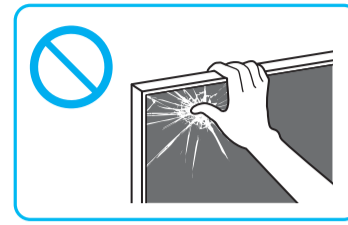
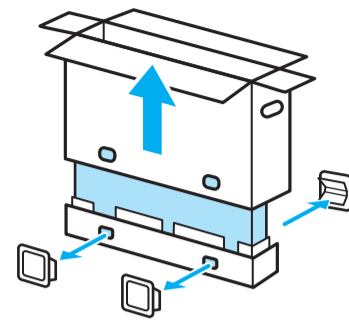


Setup Guide

Өнім атауы: Телевизор

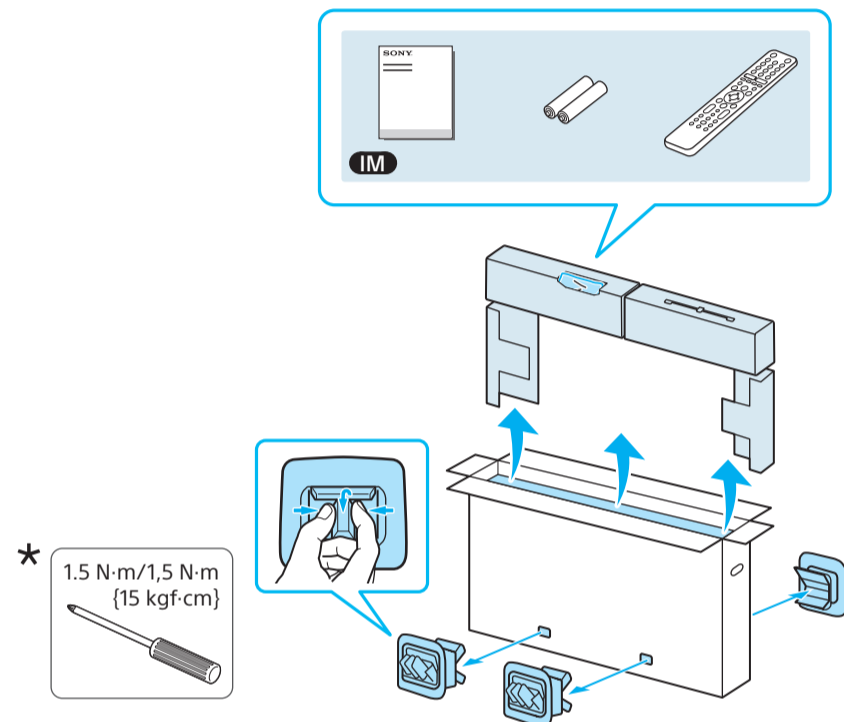
4-748-459-32(1)



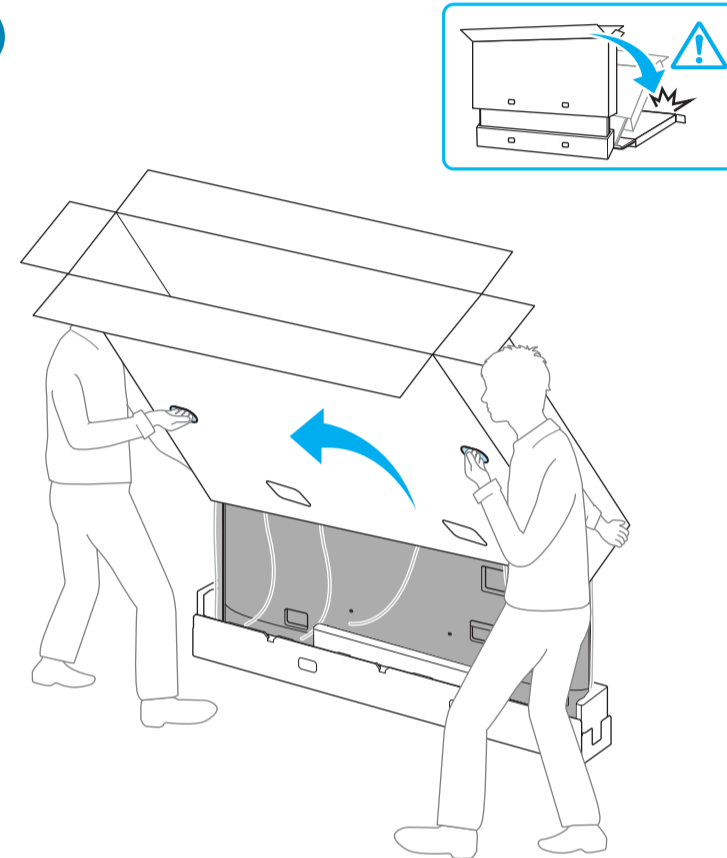
EE	Seadistusjuhend
LV	Uzsākšanas ceļvedis
LT	Nustatymo vadovas
HR	Vodič za postavljanje

SI	Priložnik za pripravo
KZ	Орнату нұсқаулығы
SR	Vodič za podešavanje
HE	מדריך הגדרה

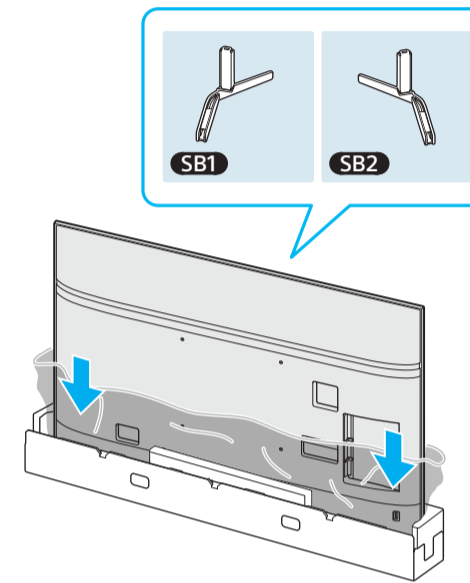
1



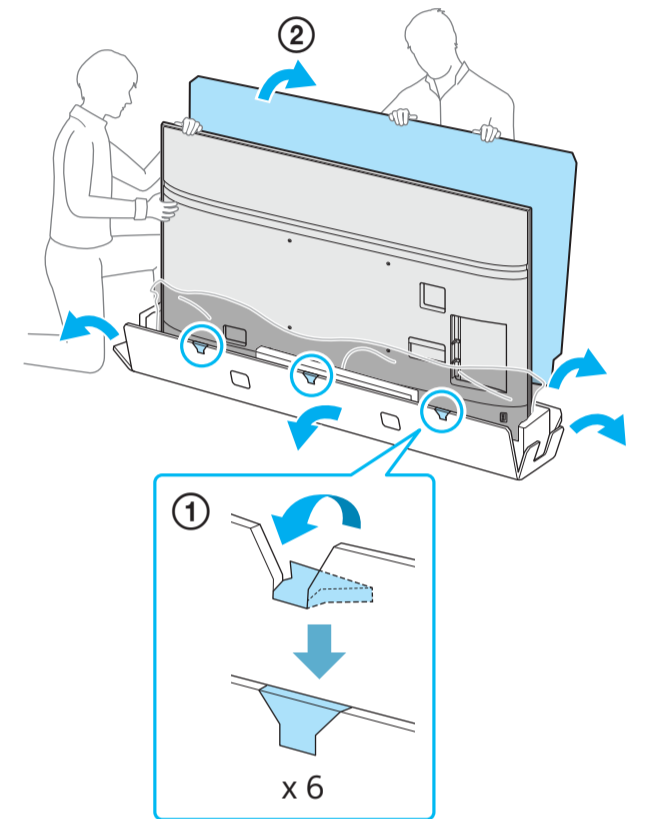
2



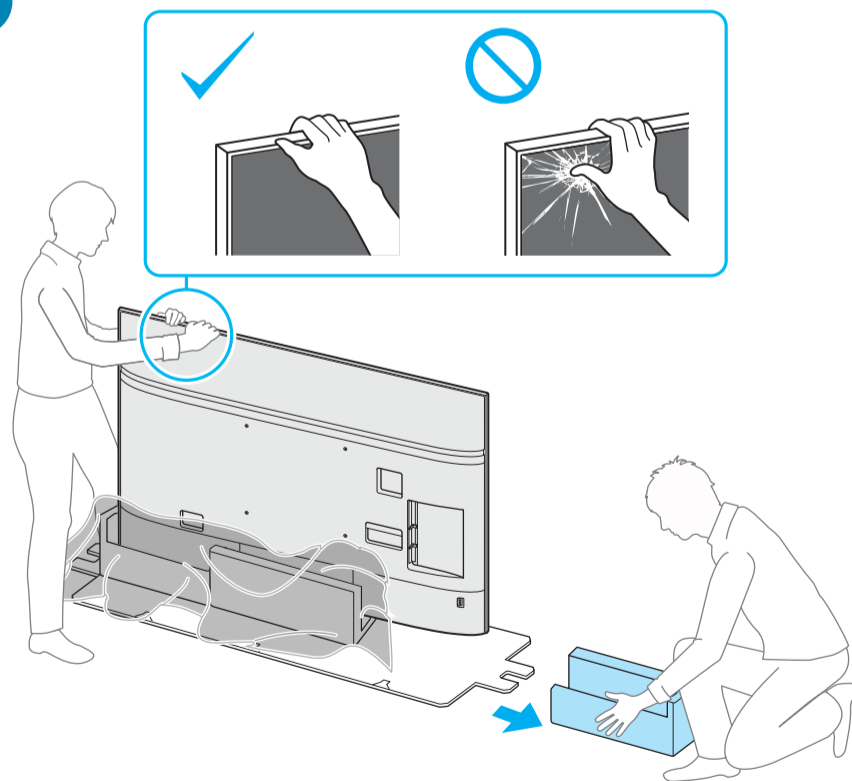
3



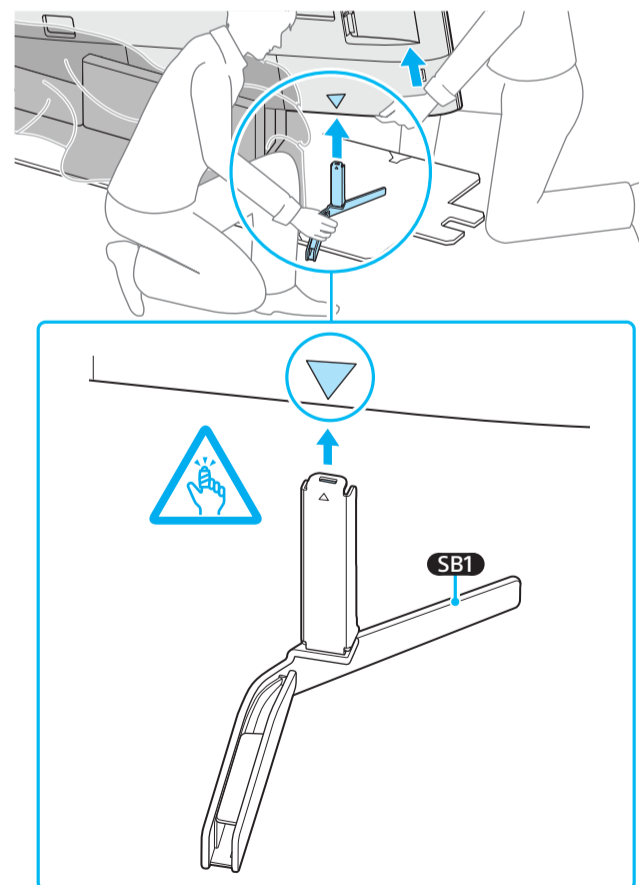
4



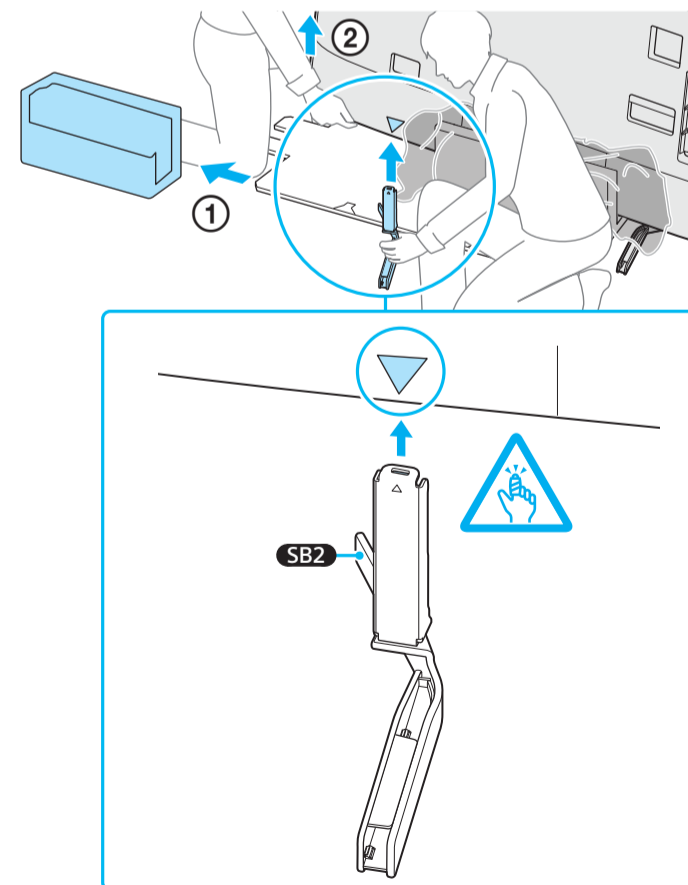
5



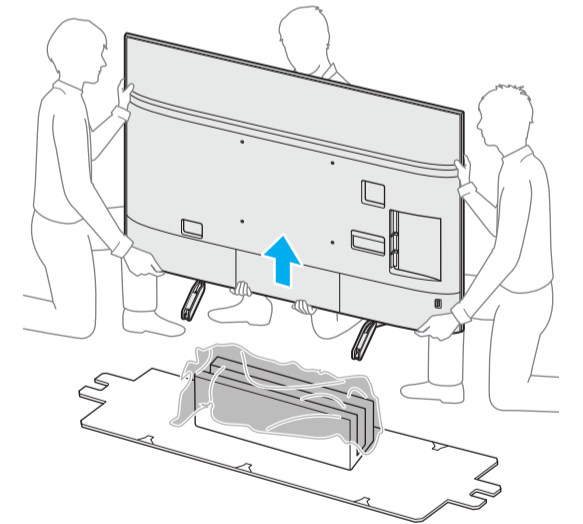
6



7

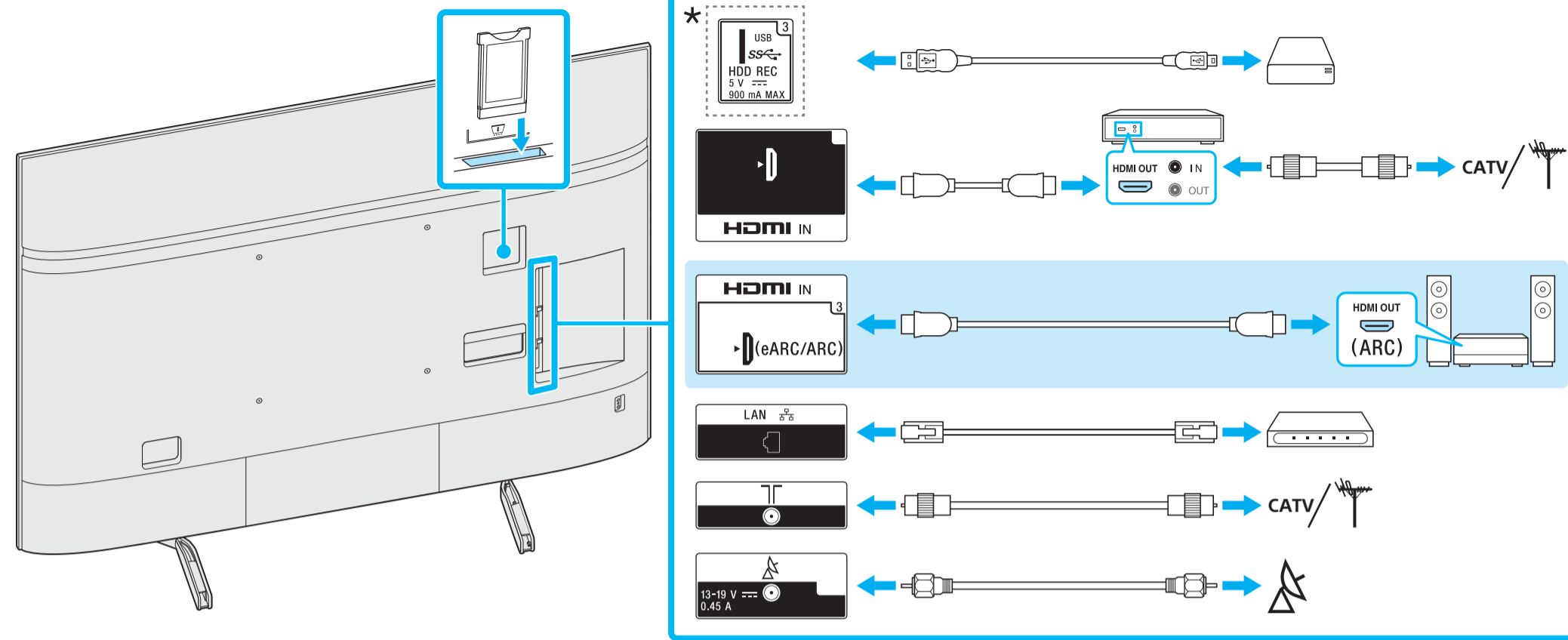


8



* Ainult teatud piirkondades/riikides/telerimudelitel. / Tikai dažos reģionos/valstīs/dažiem televizoru modeļiem. / Tik kai kuriuose regionuose/šalyse/TV modeliuose. / Odnosi se samo na određene regije/zemlje/modele TV-a. / Samo za določena območja/države/modele televizorja. / Тек шектелген аймакта/елде/ТД үлгісі. / Samo za ograničeni region/zemlju/TV model. / באזורים/במדינות/בדגמי טלוויזיה מסוימים בלבד. /

9



Ühendused Lisateabe saamiseks ühenduste kohta vaadake teatmikku.

Savienojumi Plašāku informāciju par savienojumiem skatiet Atsauces ceļvedī.

Ryšiai Papildomos informacijos apie prijungimą žr. trumpajame vadove.

Priključci Pogledajte Referentni vodič za dodatne informacije o priključivanju.

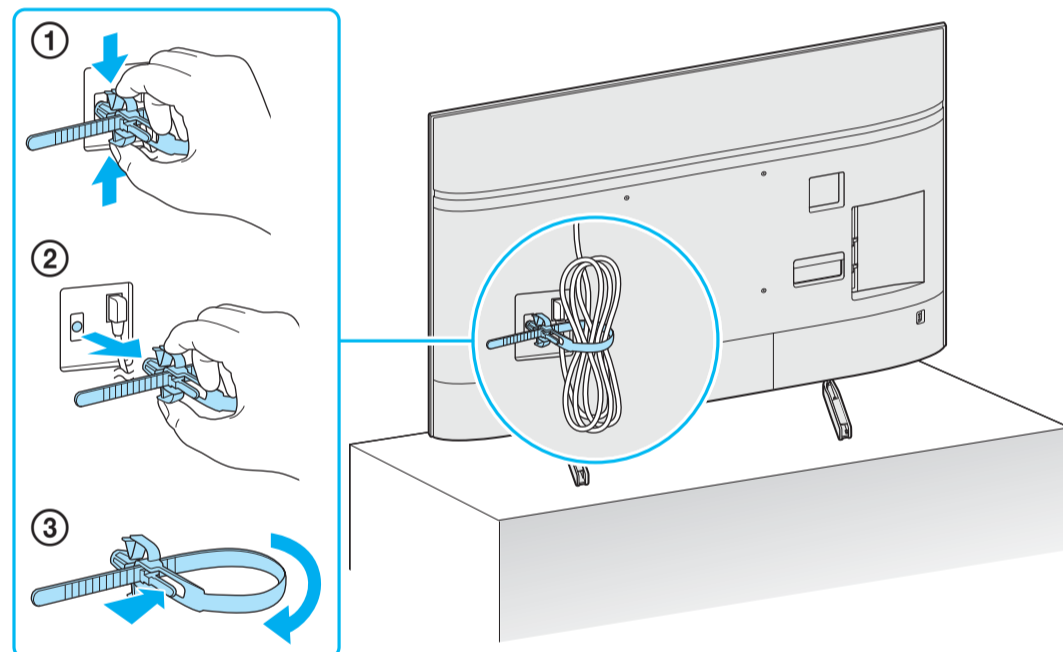
Povezave Za dodatne informacije o povezovanju glejte Referenčni priročnik.

Байланыстар Қосымша қосылым ақпаратын алу үшін Анықтама нұсқаулығы бөлімін қараңыз.

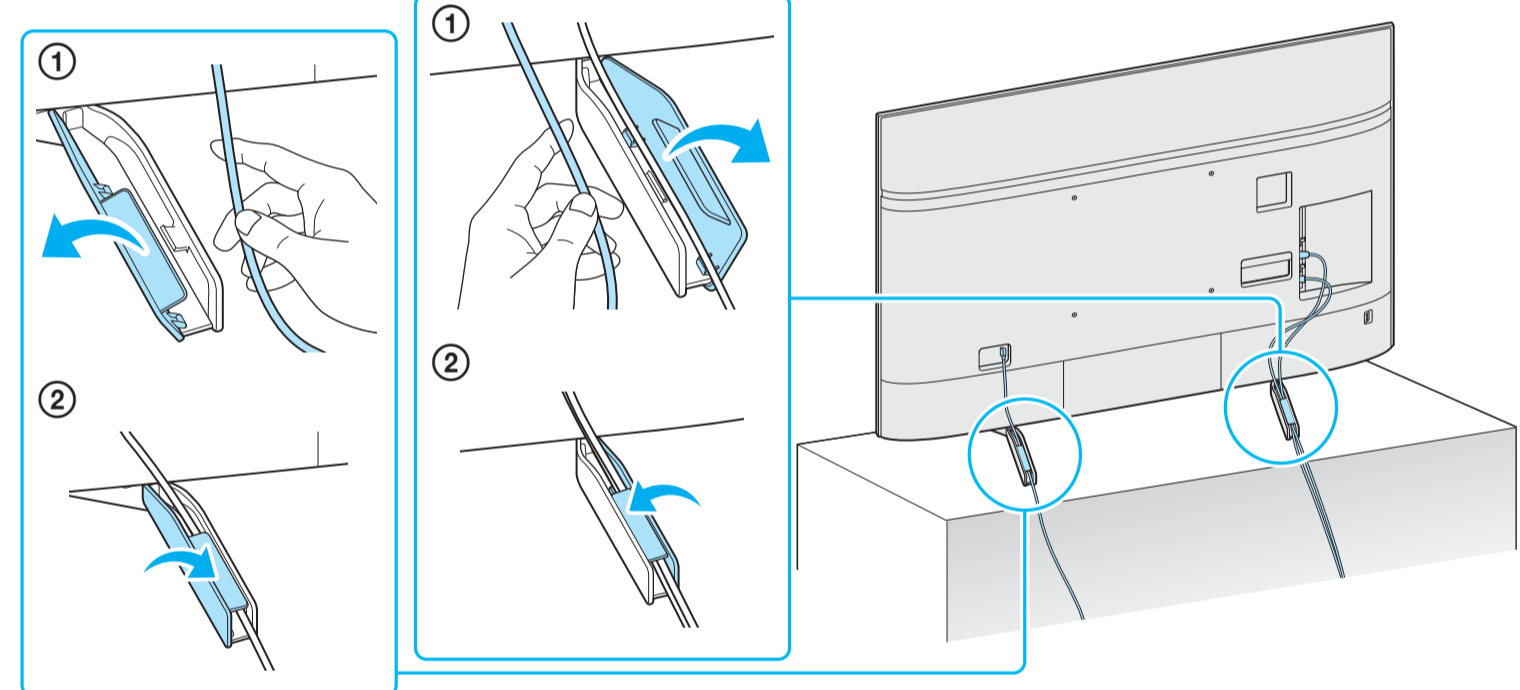
Veze Pogledajte Referentni vodič za dodatne informacije o povezivanju.

חיבורים ראה מדריך עיון למידע חיבור נוסף.

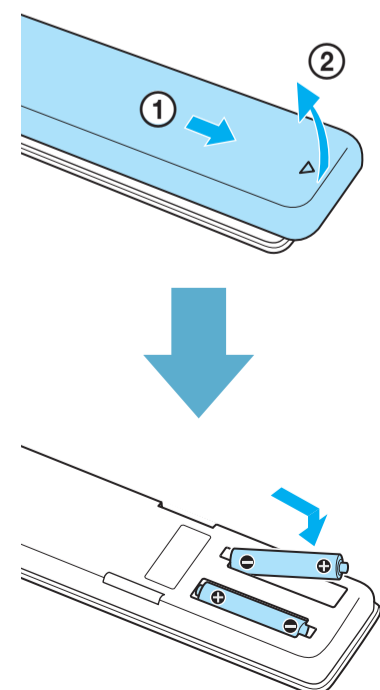
10



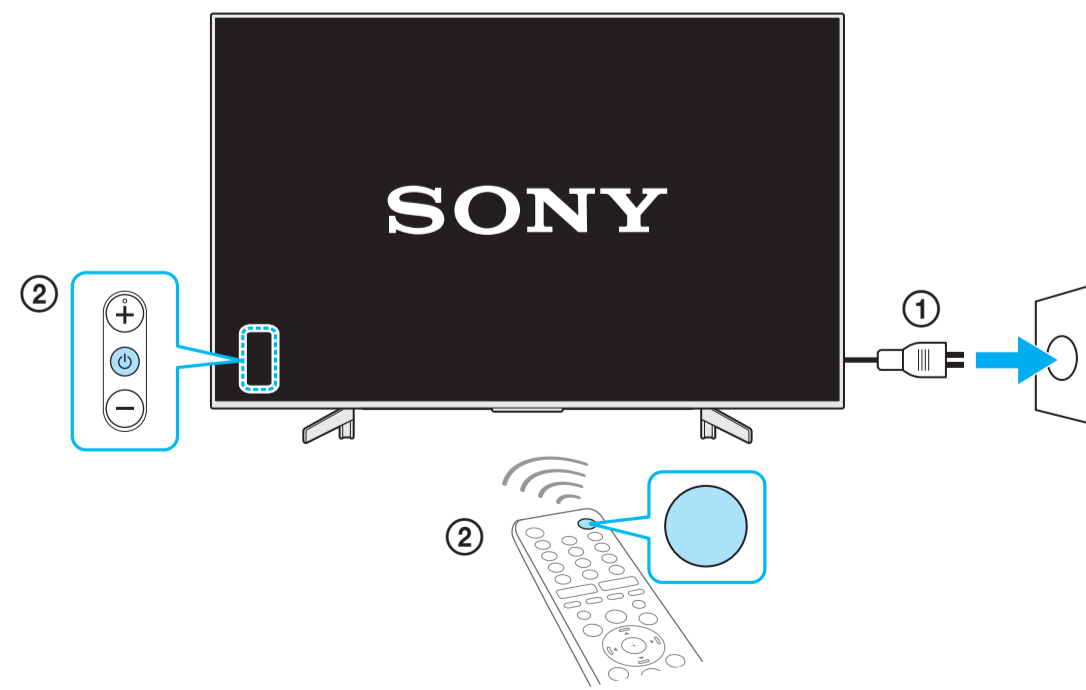
11



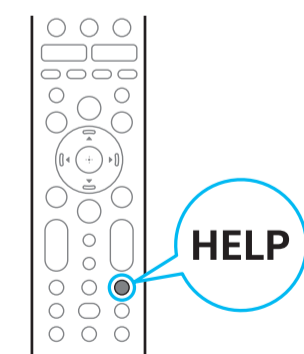
12



13



i



Spikker / Palīdzība / Žinynas / Pomoć / Pomoč / Анықтама / Pomoč / עזרה

<http://www.sony.net/tv-how-to-videos>

Nāpunāited / Padomi / Patarimai / Savjeti / Nasveti / Кеңестер / Saveti / טיפים