

SONY



* 5 0 0 0 8 6 8 3 1 * (1)

5-000-868-31(1)

MHC-V42D

GB

FR

PT

AR

© 2019 Sony Corporation

Printed in China

Note on Party Light

The Party Light will turn on when you turn on the system. Do not look directly at the light-emitting parts.

To turn off the Party Light, press PARTY LIGHT repeatedly to select "LED OFF".

Remarque sur l'éclairage de fête

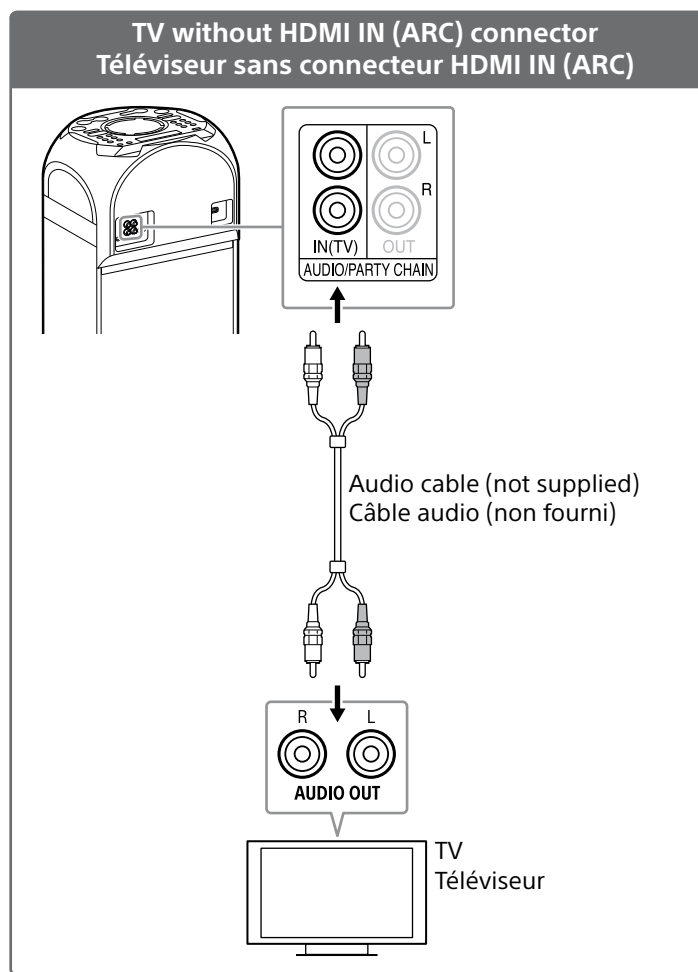
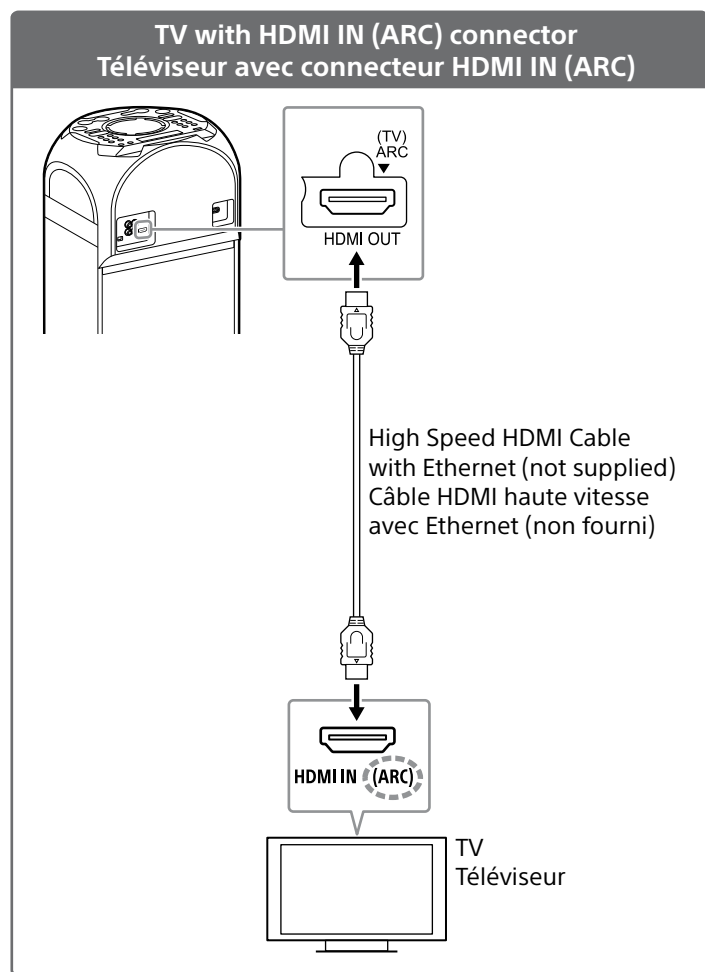
L'éclairage de fête est activé quand vous mettez le système sous tension. Ne regardez pas directement les parties qui émettent de la lumière.

Pour désactiver l'éclairage de fête, appuyez sur plusieurs fois PARTY LIGHT pour sélectionner « LED OFF ».

Listening to TV sound via the system Écouter le son du téléviseur via le système

Select one of the connections below according to the jacks/connector on your TV.

Sélectionnez une des connexions ci-dessous en fonction des prises/connecteurs de votre téléviseur.



Note

To listen to TV sound, do the following:

- Press FUNCTION repeatedly to select "TV".
- Set the speakers setting of the TV (BRAVIA) to Audio System. Refer to the operating instructions of your TV on how to set the TV.

If "CODE 01" and "SGNL ERR" appear on the display of the unit

When the audio input signals to the system are other than 2-channel Linear PCM signals, the messages "CODE 01" and "SGNL ERR" (indicate that the input audio signals are unsupported) appear on the display of the unit.

In this case, select the proper audio output mode on the TV in order to output 2-channel Linear PCM audio signals. For details, refer to the operating instructions of your TV.

Remarque

Pour écouter le son du téléviseur, procédez comme suit:

- Appuyez plusieurs fois sur FUNCTION pour sélectionner « TV ».
- Réglez les paramètres des enceintes du téléviseur (BRAVIA) sur Système audio. Reportez-vous aux mode d'emploi de votre téléviseur à propos de ses réglages.

Si « CODE 01 » et « SGNL ERR » apparaît sur l'afficheur de l'appareil

Quand les signaux d'entrée audio du système ne sont pas des signaux PCM linéaire 2 canaux, les messages « CODE 01 » et « SGNL ERR » (indiquant que les signaux audio entrés ne sont pas pris en charge) apparaissent sur l'afficheur de l'appareil.

Dans ce cas, sélectionnez le mode de sortie audio correct sur le téléviseur afin de sortir des signaux audio PCM linéaire 2 canaux. Pour plus d'informations, reportez-vous au mode d'emploi de votre téléviseur.

Nota sobre a Luz de festa

A Luz de Festa acende-se ao ligar o sistema. Não olhe diretamente para as partes emissoras de luz. Para apagar a Luz de Festa, carregue em PARTY LIGHT repetidamente para seleccionar "LED OFF".

ملاحظة عن ضوء الحفلة

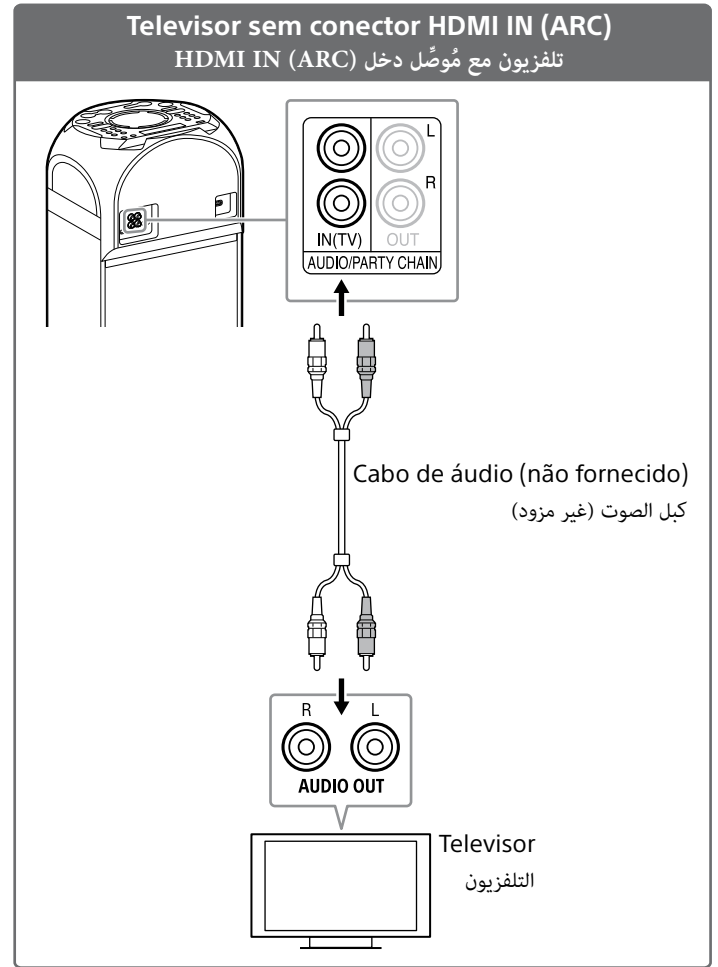
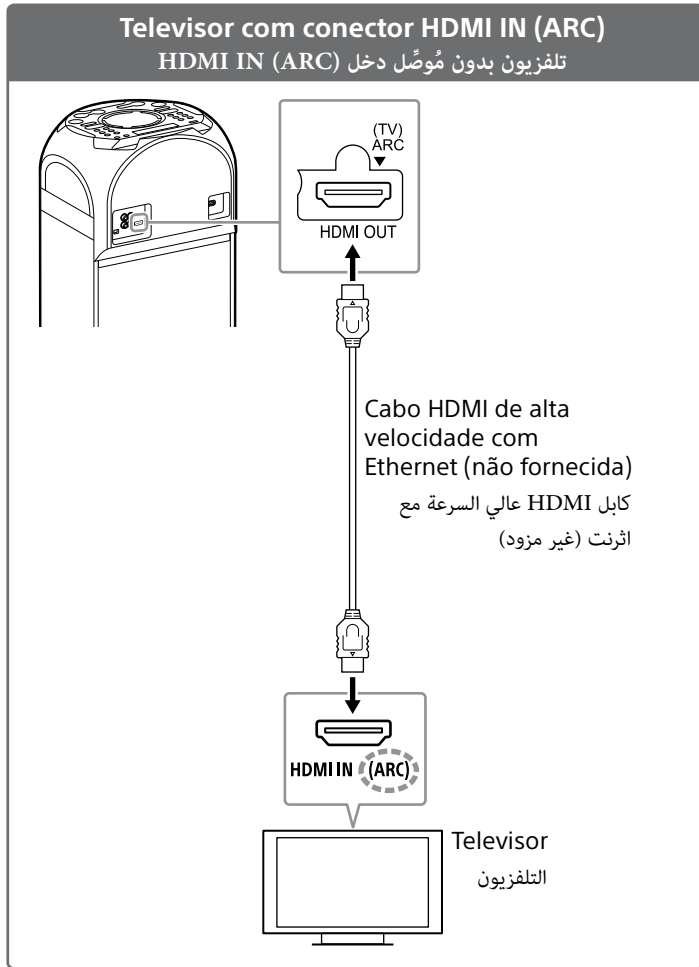
سيتم تشغيل ضوء الحفلة عندما تقوم بتشغيل النظام. لا تنظر مباشرة إلى الأجزاء الباعثة للضوء.

لإطفاء وضع ضوء الحفلة، اضغط PARTY LIGHT بشكل متكرر لاختيار "LED OFF".

Ouvir o som de um televisor através do sistema الاستماع إلى صوت التلفزيون عبر النظام

Selecione uma das ligações abaixo de acordo com as tomadas/conector no seu televisor.

حدد أحد التوصيلات أدناه وفقاً للمقبس/المُوصَل الموجود على التلفزيون الخاص بك.



Nota

Para ouvir o som do televisor, faça o seguinte:

- Carregue em FUNCTION repetidamente para seleccionar "TV".
- Defina a definição de altifalantes do televisor (BRAVIA) para Sistema de Áudio. Consulte o manual de instruções do seu televisor para saber como definir o televisor.

Se "CODE 01" e "SGNL ERR" aparecerem no visor do aparelho

Quando os sinais de entrada de áudio para o sistema forem diferentes de sinais Linear PCM de 2 canais, as mensagens "CODE 01" e "SGNL ERR" (indicando que os sinais de áudio de entrada não são suportados) aparecem no visor do aparelho.

Neste caso, selecione o modo de saída de áudio adequado no televisor para emitir sinais de áudio Linear PCM de 2 canais. Para mais informações, consulte o manual de instruções do seu televisor.

ملاحظة

للاستماع إلى صوت التلفزيون، قم بعمل التالي:

- اضغط على FUNCTION بشكل متكرر لتحديد "TV".
- اضبط إعداد سماعات التلفزيون (BRAVIA) إلى نظام الصوت. راجع دليل التشغيل الخاص بالتلفزيون بخصوص كيفية ضبط التلفزيون.

إذا ظهر "CODE 01" و "SGNL ERR" على شاشة الوحدة

إذا كانت إشارات إدخال الصوت إلى النظام غير إشارات النوع PCM خطي لقناتين، تظهر الرسائل "CODE 01" و "SGNL ERR" (تشير إلى أن إشارات صوت الإدخال غير مدعومة) على شاشة الوحدة.

في هذه الحالة، اختر وضع إخراج الصوت المناسب على التلفزيون من أجل إخراج إشارات صوت PCM خطي لقناتين. للتفاصيل، راجع دليل التشغيل التلفزيون.