

SONY®

5-001-718-32(1)



Televisor digital a color con pantalla de cristal líquido

Guía de referencia



Lea este manual antes de usar el producto

Centro de Asistencia de Sony

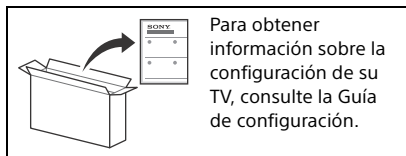
<http://esupport.sony.com/ES/LA/>

Llame al número telefónico que aparece en su póliza de garantía.

Por favor no devuelva el producto a la tienda donde adquirió el producto.

BRAVIA

XBR-98Z9G / 85Z9G



Para obtener información sobre la configuración de su TV, consulte la Guía de configuración.

Tabla de contenido

AVISO IMPORTANTE	2
Información sobre seguridad	3
Precauciones	6
Partes y controles	10
Controles e indicadores	10
Utilice el control remoto	11
Descripción de las partes del control remoto	11
Instalación de los soportes de piso (Sólo XBR-98Z9G)	13
Agrupación de cables (Sólo XBR-98Z9G)	15
Diagrama de conexión	17
Instalación del TV en la pared	19
Desinstalación del soporte de sobremesa del TV	21
Instalación del TV en una pared o en un lugar cerrado	22
Solución de problemas	23
Problemas y soluciones	23
Especificaciones	24

Introducción

Gracias por elegir este producto Sony. Antes de poner en funcionamiento el TV, lea detenidamente este manual y consérvelo para futuras referencias.

Nota

- Las imágenes e ilustraciones que aparecen en este manual y Guía de configuración son solo de referencia y pueden diferir del producto real.

La clase 98" tiene un tamaño de imagen visible de 97,5 pulgadas (247,7 cm) y la clase 85" tiene un tamaño de imagen visible de 84,6 pulgadas (214,8 cm) (medido diagonalmente).

Ayuda

Encuentre más soluciones de problemas y otra información útil directamente desde el TV. Pulse **HELP** en el control remoto para mostrar una lista de temas o para buscar por palabra clave.

Guía de ayuda (Manual)

Para obtener información más detallada, seleccione [Guía de Ayuda] desde el menú Ayuda en el TV. También puede consultar la Guía de ayuda desde la PC o el smartphone (información proporcionada en la contraportada de este manual).

Ubicación de la etiqueta de identificación

Las etiquetas que identifican el No. de modelo y las Características Eléctricas se encuentran en la parte posterior del TV. Se encuentran debajo de la cubierta del terminal.

AVISO IMPORTANTE

Registro de propiedad

El modelo y los números de serie están ubicados en el costado y/o en la parte posterior del televisor. Anote estos números en los espacios que se proporcionan a continuación. Refiérase a ellos cuando contacte con su distribuidor Sony acerca de este televisor.

Nombre de modelo

N° de serie

AVISO IMPORTANTE PARA MÉXICO

La operación de este equipo está sujeta a las siguientes dos condiciones: (1) es posible que este equipo o dispositivo no cause interferencia perjudicial y (2) este equipo o dispositivo debe aceptar cualquier interferencia, incluyendo la que pueda causar su operación no deseada.

Para consultar la información relacionada al número del certificado, refiérase a la etiqueta del empaque y/o del producto.

PRECAUCIÓN

Para evitar descargas eléctricas y exposición a contactos eléctricos, no utilice este enchufe de corriente alterna con un cable de extensión, receptáculo u otro tomacorriente a menos que los contactos eléctricos puedan ser introducidos completamente.

- Opere el TV únicamente con ca de 110 V a 240 V

Nota

Este televisor incluye un demodulador QAM que debe permitir la recepción de programación de televisión por cable digital decodificada mediante un servicio de suscripción con un proveedor de servicios por cable. La disponibilidad de la programación de televisión por cable digital en su localidad depende del tipo de programación y señal suministradas por su proveedor de servicios por cable.

Información sobre seguridad

ADVERTENCIA

Riesgo de estabilidad

El televisor podría caerse y ocasionar heridas graves o la muerte.

Nunca coloque un televisor en una ubicación inestable. Un televisor se puede caer, ocasionando lesiones personales graves o la muerte. Se pueden evitar muchas lesiones, particularmente a los niños, tomando en cuenta simples precauciones como:

- Utilizar gabinetes o soportes recomendados por el fabricante del televisor.
- Utilizar solamente muebles que puedan tolerar el peso del televisor.
- Garantizar que el televisor no sobresalga el borde del mueble de soporte.
- No colocar el televisor en muebles altos (por ejemplo, armarios o libreros) sin anclar el mueble y el televisor a un soporte adecuado.
- No colocar el televisor sobre ropa u otros materiales que pudieran estar ubicados entre el televisor y el mueble de soporte.
- Educar a los niños acerca de los peligros de colgarse del mueble para alcanzar el televisor o sus controles.

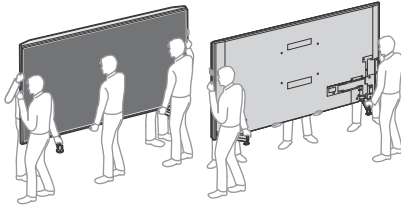
Si va a conservar y reubicar su televisor actual, se deben poner en práctica las mismas consideraciones anteriores.

Antes de configurar su TV

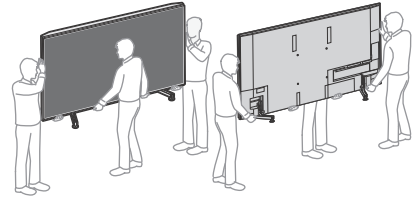
Algunos modelos de TV se entregan con un soporte de sobremesa desmontable de modo que pueda instalar el TV en la pared. Consulte la página 19 (Instalación del TV en la pared) si desea montar su TV en la pared. Si decide no montar el TV en la pared, tendrá que instalar el soporte de sobremesa. Para completar esta tarea necesitará un destornillador Phillips (de cruz) (no suministrado) y los tornillos suministrados, consulte la Guía de configuración. Tenga en cuenta lo siguiente al instalar el TV:

- Desconecte todos los cables para transportar el TV.
- Para transportar el TV asegúrese de contar con el número suficiente de personas; para los TV de gran tamaño se necesitan tres o más personas (cinco o más personas para el XBR-98Z9G).
- Es muy importante la colocación correcta de las manos para trasladar el TV, por seguridad y para evitar cualquier daño.

XBR-98Z9G



XBR-85Z9G



- Asegúrese de que su TV tenga la ventilación adecuada, consulte la página 22.
- Para una mejor calidad de imagen, no exponga la pantalla a iluminación directa o a la luz del sol.
- Evite instalar el TV en una habitación con materiales que reflejen luz en las paredes o el piso.
- Evite trasladar el TV de un área fría a una caliente. Los cambios bruscos de temperatura ambiente pueden crear humedad por condensación. Como consecuencia de ello, podría verse afectada la calidad de la imagen y de los colores. En caso de que eso ocurra, deje evaporar la humedad por completo antes de encender el TV.

Fijación del TV

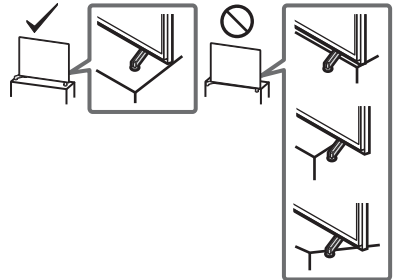


Sony recomienda tomar medidas especiales para evitar que el televisor se caiga.

Los televisores que no están instalados de manera segura pueden caerse y provocar daños a la propiedad, causar lesiones corporales o incluso la muerte.

Medidas para evitar que se caiga el TV

- Instale el TV de modo que quede fijo a la pared o base.
- No permita que los niños jueguen o se cuelguen del mueble o del TV.
- Evite colocar o colgar objetos en el TV.
- No instale nunca el TV en:
 - Superficies resbaladizas, inestables o irregulares.
 - Muebles que pueden utilizarse fácilmente como escalones, como una cómoda.
- Instale el TV donde no puedan deslizarlo, empujarlo o hacerlo caer.
- Instale el televisor de manera que el soporte de sobremesa del televisor no sobresalga de la superficie de la mesa. Si el soporte de sobremesa sobresale de la superficie de la mesa, esto podría hacer que el televisor se caiga, vuelque y provoque lesiones personales o daños en el TV.



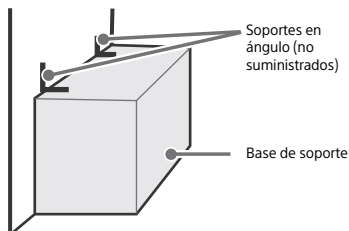
- Coloque todos los cables de alimentación ca y cables de conexión de modo que no estén al alcance de los niños.

Medidas recomendadas para la instalación del TV

Soportes de sobremesa

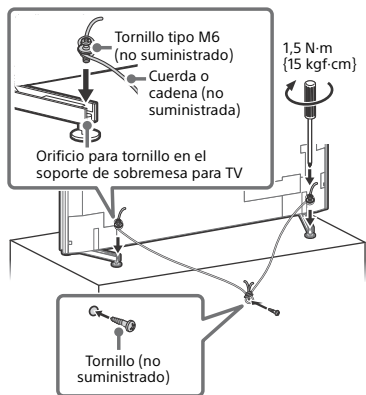
Preste atención a las siguientes medidas de seguridad cuando instale un TV en el soporte de TV (no suministrado).

- 1 Fije la base de soporte donde se apoyará el TV. Asegúrese de que la base de soporte tolere correctamente el peso del TV. Utilice dos soportes en ángulo (no suministrados) para fijar la base de soporte. Para cada soporte en ángulo, utilice el herraje adecuado a fin de:
 - Sujetar un lado del soporte en ángulo a la pared.
 - Sujetar el otro lado a la base de soporte.

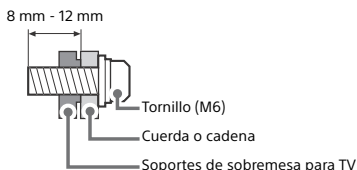


- 2 Fije el TV a la base de soporte. Utilice los herrajes opcionales que se enumeran a continuación (no suministrados):
 - Tornillos tipo M6 (atornillado a la base del soporte de sobremesa para TV) (Sólo XBR-98Z9G).
 - Tornillos tipo M4 (atornillado a la base del soporte de sobremesa para TV) (Sólo XBR-85Z9G).
 - Un tornillo o elemento similar (sujetado a la base de soporte del TV).
 - Cuerda o cadena (lo suficientemente fuerte para tolerar el peso del TV). Asegúrese de que no haya demasiada longitud sobrante de cuerda o cadena.

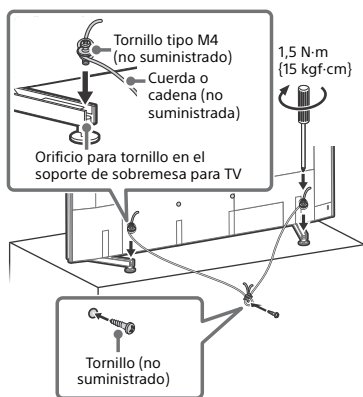
XBR-98Z9G



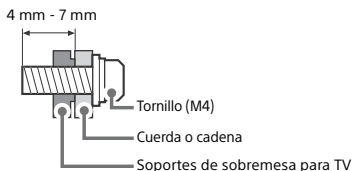
La longitud del tornillo M6 difiere según el grosor de cuerda o cadena utilizada. Consulte la siguiente ilustración.



XBR-85Z9G

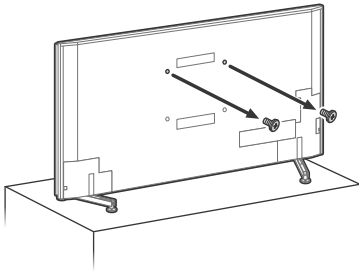


La longitud del tornillo M4 difiere según el grosor de cuerda o cadena utilizada. Consulte la siguiente ilustración.

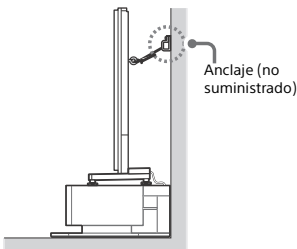
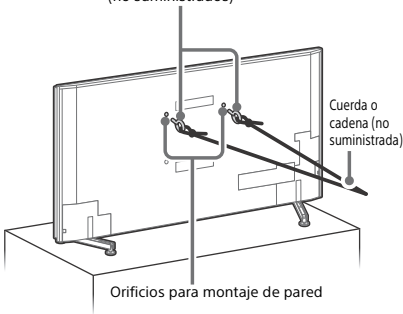


3 Sujete el TV a la pared mediante pernos, tornillos de anclaje y cadena (o sogá).

XBR-9829G

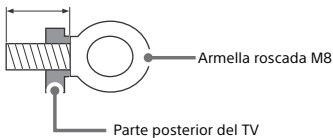


Armellas roscadas M8
(no suministrados)

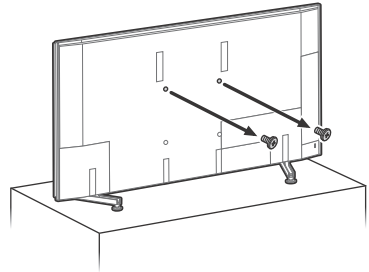


Observe la siguiente ilustración para saber la longitud de las armellas roscadas M8.

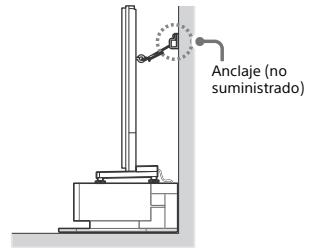
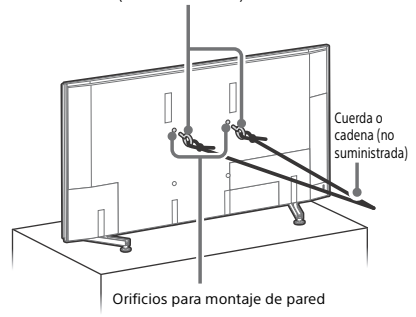
12 mm - 16 mm



XBR-8529G

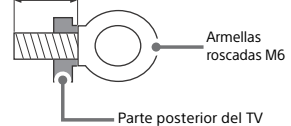


Armellas roscadas M6
(no suministrados)



Observe la siguiente ilustración para saber la longitud de las armellas roscadas M6.

10 mm - 12 mm

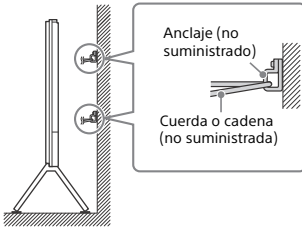
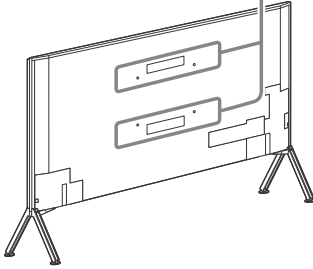
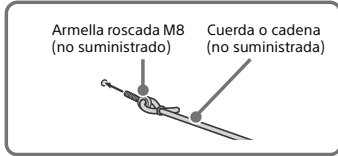


Soportes de piso (Sólo XBR-98Z9G)

1 Fije el TV a la pared.

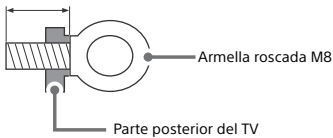
Utilice los herrajes opcionales que se enumeran a continuación (no suministrados):

- Armella roscada M8 (enroscado en la tapa trasera del TV).
- Un tornillo o elemento similar (sujetado a la base de soporte del TV).
- Cuerda o cadena (lo suficientemente fuerte para tolerar el peso del TV). Asegúrese de que no haya demasiada longitud sobrante de cuerda o cadena.



Observe la siguiente ilustración para saber la longitud de las armellas roscadas M8.

12 mm - 16 mm



Nota

- Junto con el TV se incluyen tornillos que se encuentran instalados en la parte posterior del TV dependiendo del modelo de TV. (Están fijados a los orificios de los tornillos para el montaje mural.) Asegúrese de quitar los dos tornillos superiores antes de anclar el TV en la pared.
- Fijar el TV al soporte sin sujetar correctamente el TV ni el soporte a la pared no es garantía suficiente para evitar que el TV se caiga. Para una mayor protección, siga las tres medidas recomendadas anteriormente.

Precauciones

Cuidados de su BRAVIA TV

La seguridad es muy importante. Por favor lea y respete la documentación de seguridad (Manual de seguridad) suministrado por separado.

Antes de comenzar a limpiar su TV, desenchufe el TV y los otros equipos conectados de la fuente de energía.

- Limpie la pantalla de LCD con mucho cuidado utilizando un paño suave.
 - Las manchas difíciles de quitar se pueden eliminar con un paño humedecido en agua tibia y jabón suave.
 - Si utiliza un paño previamente tratado con productos químicos, siga las instrucciones del envase.
 - Nunca rocíe agua o detergente directamente sobre el televisor. El agua podría gotear hasta la parte inferior de la pantalla y entrar al interior del televisor provocándole daños.
 - Nunca utilice solventes fuertes como diluyentes de pintura, alcohol o bencina para limpiarlo.
 - No vuelva a enchufar el TV hasta que se haya evaporado la humedad generada por la limpieza del producto.
- El TV también se debe colocar sobre una superficie estable para evitar que se caiga (consulte la página 3). Si viven niños o mascotas en la casa, revise con frecuencia el TV para asegurar que esté correctamente fijado.



La experiencia de TV BRAVIA® 8K

¡Gracias por elegir a Sony! Su nuevo TV BRAVIA® le abre la puerta hacia la "Experiencia de TV 8K". Este documento le ayudará a aprovechar su TV al máximo. Registre su TV en:

<http://esupport.sony.com/LA/perl/registration.pl>

Cuatro pasos para una experiencia de TV 8K

TV, fuente, sonido y configuración.

1 TV

Ahora que ya hizo la mejor elección en tecnología LCD TV con retroiluminación LED, retire todos los accesorios del empaque antes de configurar su TV.

2 Fuente

Necesita tener acceso a los programas en alta definición para experimentar los impactantes detalles de su TV BRAVIA.

- Póngase en contacto con su proveedor de servicio HD (alta definición) para actualizar la fuente de su contenido o su señal a alta definición.
- Haga que la impresionante resolución de su TV Sony 8K Ultra HD cobre vida con el reproductor de Blu-ray Sony 4K Ultra HD. (La disponibilidad depende de la región)
- Recibiendo emisiones de HD por aire a través de una antena para TV de alta definición (HD) conectada directamente a la parte posterior del TV.
Visite <http://www.antennaweb.org> para recibir más información sobre la selección y configuración de antena.
- A través de los reproductores Blu-ray Disc™ de super alta resolución ó demás equipos HD de Sony.

3 Sonido

Complete la experiencia de alta definición con un sistema de sonido envolvente BRAVIA Sync™ o un receptor de audio/video de Sony.

4 Ajustes

Instale su TV y conecte sus fuentes. Consulte la página 17 para ver ejemplos de diagramas de conexión. Para obtener la más alta calidad de experiencia HD, use los cables HDMI (High-Definition Multimedia Interface, interfaz multimedia de alta definición) de alta velocidad y calidad superior.

Este TV muestra todas las señales de entrada de video en una resolución de 7 680 puntos × 4 320 líneas.

Nota

- Para más información acerca de formatos compatibles, consulte la sección de "Especificaciones" en este manual.
- Para los formatos de PC compatibles, consulte la Guía de ayuda.

Referencia de funciones y traducciones

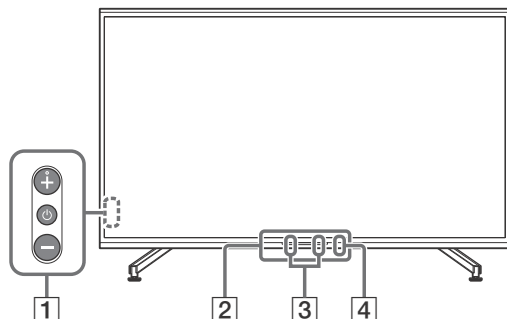
En este manual se incluyen ciertos términos en inglés. A continuación encontrará su traducción y explicación.

Texto en el manual	Español	Explicación
8K	Imágenes de 7 680 × 4 320 píxeles	
8VSB	Modulación de banda lateral Nivel-8	
APPS	Aplicaciones	
ARC	Canal de Retorno de Audio	
ATSC	Marca comercial registrada	Comité de Sistemas de Televisión Avanzada
AV	Audio/Video	
BACK	Volver	
Blu-ray Disc	Marca comercial registrada	Medio óptico para el almacenamiento de datos de super alta resolución
BRAVIA Sync	Marca comercial registrada	Tecnología que permite comunicación entre productos Sony por medio de una conexión de HDMI
CABLE/ANTENNA	Cable/Antena	
ca	Corriente alterna	
CableCARD	Marca comercial	Proporciona a los usuarios de cable acceso a canales codificados digitalmente sin la necesidad de usar un receptor de televisión digital
CENTER SPEAKER IN	Entrada del altavoz central	
CH +/-	Canal +/-	
D-Pad	Control direccional plano de navegación	
DIGITAL AUDIO OUT	Salida de audio digital	
DISPLAY	Mostrar	
DVD	Disco digital de video	
DVR	Grabador de video digital	
eARC	Canal de retorno de audio mejorado	
GUIDE	Guía de programación	
HD	Alta definición	
HDCP	Protección de contenido digital de ancho de banda alto	
HDMI	Interfaz multimedia de alta definición	
HELP	Ayuda	
HOME	Inicio	
IN, INPUT	Entrada	
Internet	Red Mundial de Información	
IR	Infrarrojo	
JUMP	Alternador de canales	
L/R	Izquierda/Derecha	

Texto en el manual	Español	Explicación
LAN	Red de área local	
LCD	Pantalla de cristal líquido	
LED	Diodo emisor de luz	
MIC	Micrófono	
MUTE	Silenciador	
NTSC	Comité nacional de sistema de televisión	
OPTICAL	Óptica	
PC	Computadora personal	
PCM	Modulación por codificación de pulsos	
PIN	Código de identificación Personal	
QAM	Modulación de la amplitud en cuadratura	
REC	Grabar	
Smartphone	Teléfono inteligente	
SUBTITLE/CC	Subtítulos/Despliegue del audio en forma de texto	
TV	Televisor	
USB	Puerto Serial Universal	
VCR	Videogradora	
VIDEO IN	Entrada de vídeo	
VOL +/-	Volumen +/-	
Wi-Fi	Fidelidad Inalámbrica	
Wi-Fi Direct	Wi-Fi CERTIFIED Wi-Fi Direct™ característica que facilitara la conexión entre dispositivos directamente de forma inalámbrica	

Partes y controles

Controles e indicadores



- 1** **⏻ (Encender / Apagar) / +/-**
Cuando el TV está apagado,
Presione **⏻** para encenderlo.
Cuando el TV está encendido,
Pulse y mantenga pulsado **⏻** para apagar.
Presione **⏻** repetidas veces para cambiar la función, luego pulse el botón **+** o **-** para:
- Ajuste el volumen.
 - Seleccionar el canal.
 - Seleccionar la fuente de entrada del TV.
- 2** **Sensor del control remoto*1 / Sensor de luz*1 / Iluminación LED**
La iluminación LED se enciende o parpadea según el estado de la TV. Para obtener más información, consulte la Guía de ayuda.

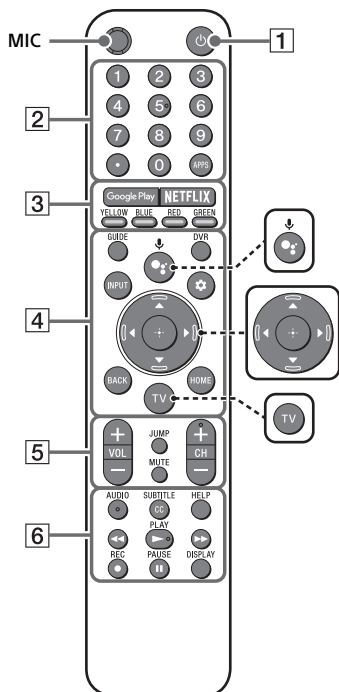
- 3** **Micrófono integrado*2*3**
Utilice el micrófono integrado manos libres para el Asistente de Google o para realizar una búsqueda por voz. Para habilitar el micrófono integrado, siga las instrucciones en la pantalla cuando presiona el botón **⦿**.
- 4** **LED del micrófono integrado**
El LED del micrófono integrado se enciende en ámbar cuando es habilitado el micrófono integrado. El LED del micrófono integrado se puede deshabilitar.*3

- *1 No coloque ningún objeto cerca del sensor.
*2 Las funciones Asistente de Google o búsqueda por voz precisan de una conexión a Internet. Las funciones Asistente de Google o búsqueda por voz con Micrófono integrado solo están disponibles en determinadas regiones, países e idiomas.
El consumo de energía en espera aumentará porque el Micrófono integrado siempre está escuchando cuando está habilitado el Asistente de Google o la búsqueda por voz con Micrófono integrado.
*3 Para obtener más información, consulte la Guía de ayuda en línea (página 2).

Utilice el control remoto

Descripción de las partes del control remoto

La forma del control remoto, la ubicación, la disponibilidad y la función de los botones del control remoto puede variar según la región/país/modelo de TV.



(El Asistente de Google) / (Micrófono)

Use el Asistente de Google^{*1*2} o la búsqueda por voz^{*2}. (por ejemplo, Buscar varios contenidos por voz.)



▲/▼/◀/▶/+ (D-Pad de navegación)

Navegación y selección del menú en la pantalla.



TV

Cambia a un canal de televisión o entrada y visualice el menú del TV.

^{*1} Sólo en ciertas regiones/países/idiomas. El Asistente de Google estará disponible cuando la aplicación esté a punto. Para más detalles, visite el sitio web de asistencia de Sony (información suministrada en la portada de este manual).

^{*2} Las funciones Asistente de Google o búsqueda por voz precisan de una conexión a Internet.

1 **(Modo de espera del TV)**
Enciende o apaga el TV (modo en espera).

2 **Botones numéricos**



Utilice con los botones 0-9 para seleccionar los canales digitales.

APPS

Muestra una lista de aplicaciones instaladas.

3 **Google Play**
Accede al servicio "Google Play" en línea.

NETFLIX (Sólo en ciertas regiones/países/modelo de TV)

Accede al servicio "NETFLIX" en línea.

Botones de color

Ejecute la función correspondiente en ese momento.

4 GUIDE

Visualización de la guía de programación digital o EPG del decodificador de cable/satélite después de ajustar [Configuración de decodificador de cable/satélite].

DVR

Muestra la lista de programas grabados de DVR después de fijar [Configuración de decodificador de cable/satélite].

INPUT

Muestra y permite seleccionar la fuente de entrada, etc.

⚙️ (Configuración rápida)

Muestra Configuración rápida.

BACK

Vuelve a la pantalla anterior.

HOME

Despliega el menú de inicio de el TV.

5 VOL +/- (Volumen)

Ajuste el volumen.

JUMP

Salta de un canal a otro o de una entrada a otra. El TV alterna entre el canal o la entrada actual y el último canal o entrada que fue seleccionado.

MUTE

Silencia el sonido. Pulse de nuevo para restaurar el sonido.

Sugerencia

- El servicio de acceso directo a la accesibilidad se puede activar o desactivar al mantener presionado **MUTE**.

CH +/- (Canal)

Seleccionar el canal.

6 AUDIO

Seleccione el sonido de la fuente multilingüe o el sonido doble para el programa que se está viendo actualmente (según la fuente del programa).

SUBTITLE/CC

Activa o desactiva los subtítulos (cuando la función esté disponible).

HELP

Despliega el menú de Ayuda. La guía de ayuda se puede acceder desde aquí.



Ejecute los contenidos multimedia en el TV y conectado al dispositivo compatible de BRAVIA Sync.

● REC

Grabe el programa actual con DVR después de fijar [Configuración de decodificador de cable/satélite].

DISPLAY

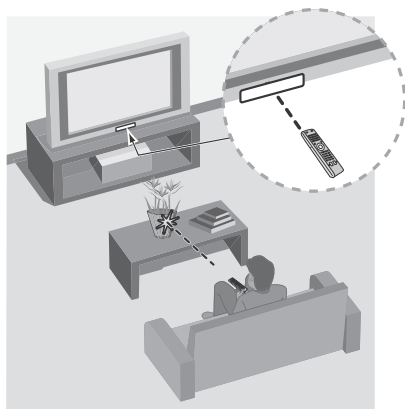
Muestra la información sobre el canal/programa/entrada que está viendo.

Nota

- Para obtener más información sobre [Configuración de decodificador de cable/satélite], consulte la Guía de ayuda.

Algunas indicaciones para el Control remoto IR

- Apunte el control remoto directamente hacia el sensor infrarrojo que tiene el TV.
- Asegúrese de que ningún objeto obstruya la comunicación entre el control remoto y el sensor infrarrojo del TV.



- Las lámparas fluorescentes pueden interferir con el funcionamiento del control remoto; se recomienda apagarlas.
- Si tiene problemas con el control remoto, vuelva a colocar las baterías o reemplácelas.

Instalación de los soportes de piso (Sólo XBR-9829G)

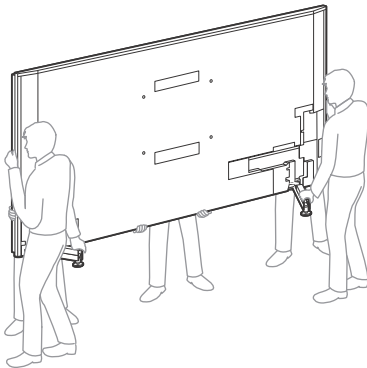
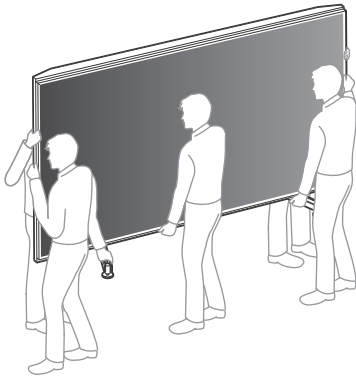
Su TV se entrega con los soportes de sobremesa acoplados al TV.

Método de instalación recomendado

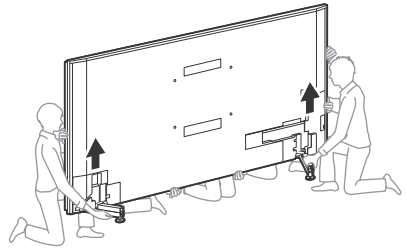
Consulte las instrucciones que aparecen a continuación sobre cómo cambiar los soportes de sobremesa a los soportes de piso.

Nota

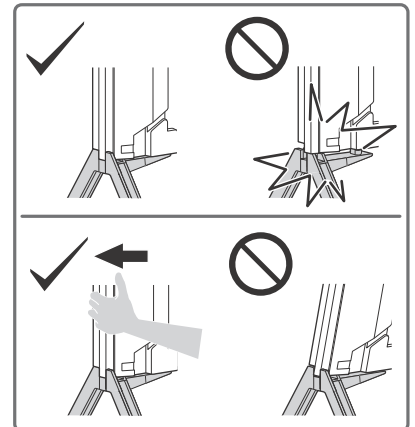
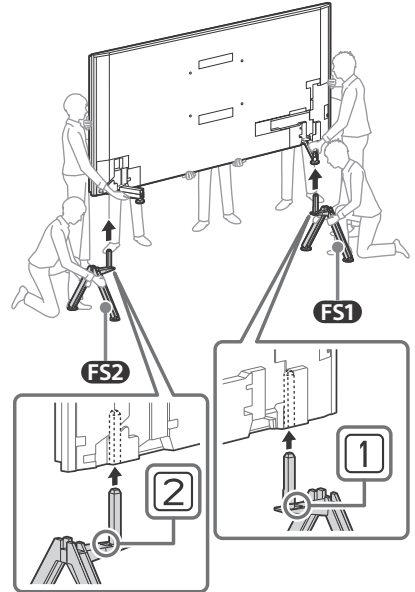
- No haga fuerza contra la pantalla o el marco de la pantalla.
- Tenga cuidado de no prensar o pellizcarse las manos ni el cable de alimentación de ca al instalar el TV en los soportes de piso.
- Para realizar esta instalación se necesitan siete o más personas.



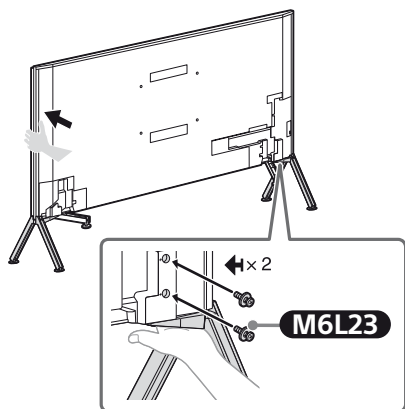
1 Levante el TV.



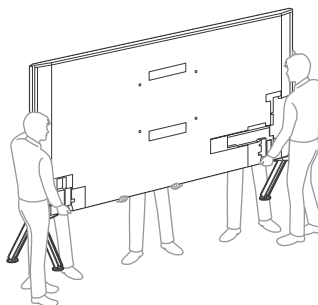
2 Fijación del soporte de piso al TV.



- 3** Sostenga los soportes de piso mientras los fija al TV con los tornillos **M6L23** suministrados para evitar que se caiga.



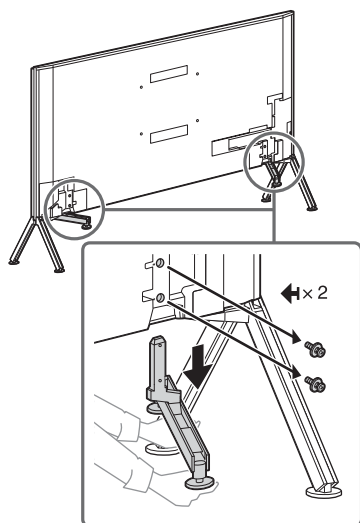
- Para transportar un TV grande se necesitan cinco o más personas.



Nota

- Si utiliza un destornillador eléctrico, defina la fuerza de torsión a aproximadamente 1,5 N·m (15 kgf·cm).

- 4** Retire los tornillos del soporte de sobremesa.



Nota

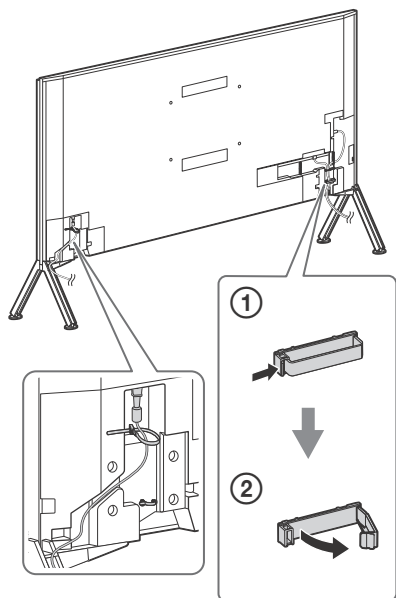
- Al ensamblar nuevamente el soporte de sobremesa, verifique que los orificios de los tornillos coincidan.

Agrupación de cables (Sólo XBR-98Z9G)

Nota

- No agrupe el cable de alimentación de ca junto con otros cables.

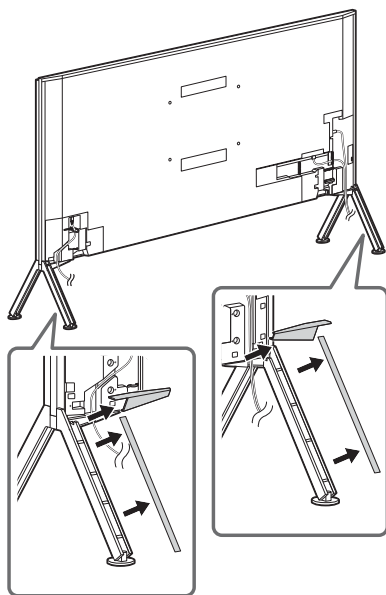
1



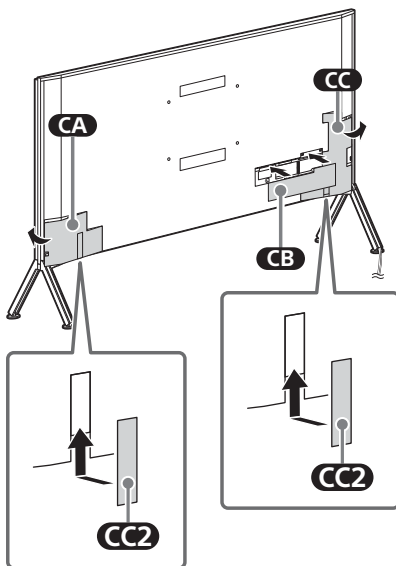
Nota

- Para abrir la abrazadera para agrupar los cables, presione el lateral de la abrazadera ①, luego abra ② como se indica.

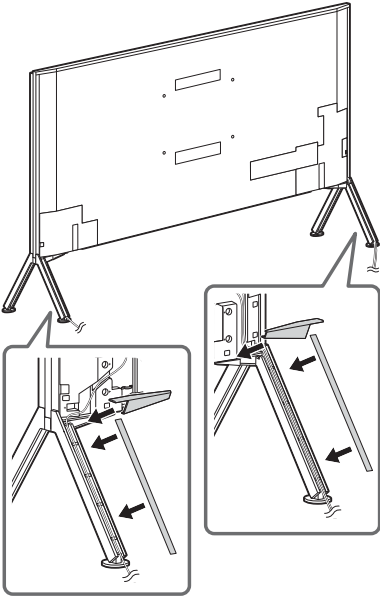
2



3



4



5

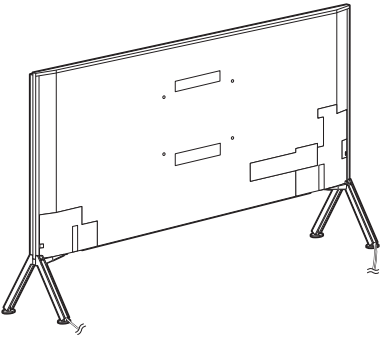
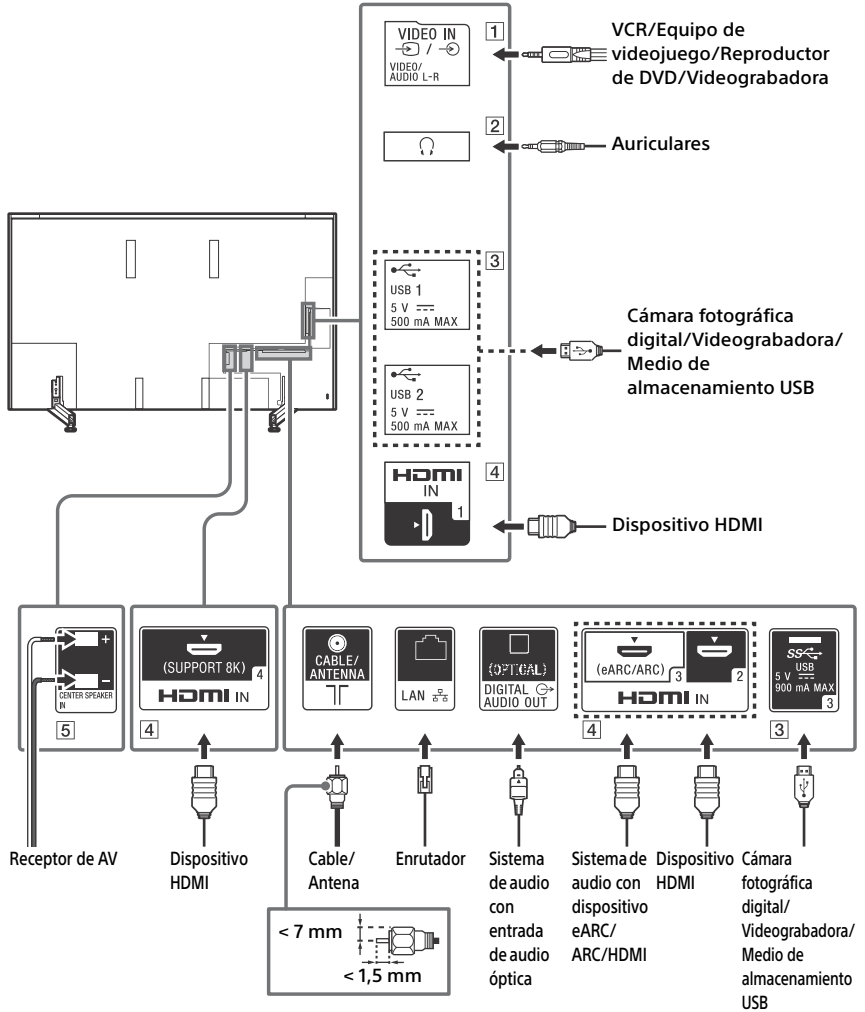


Diagrama de conexión

Para obtener más información sobre las conexiones, consulte la Guía de ayuda pulsando **HELP** en el control remoto.

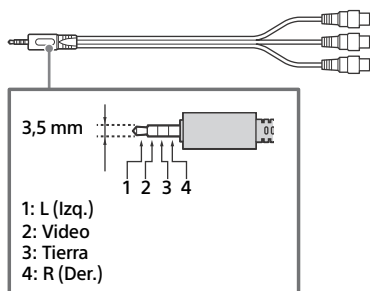
Nota

- Cuando conecte el cable en la terminal Cable/Antena, ajuste el conector sólo con los dedos, apretar demasiado la conexión puede dañar el TV.



1 VIDEO IN

- Para una conexión compuesta, utilice un cable de extensión análogo (no suministrado).



2 (Auriculares)

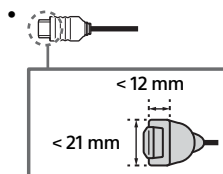
- Sólo es compatible con la minitoma estéreo de 3 polos.
- No puede emitir sonido a través de los auriculares y los altavoces del TV al mismo tiempo.

3 USB 1/2, USB 3

- La conexión de un dispositivo USB puede interferir con otros dispositivos conectados cerca del mismo.
- Cuando conecte un dispositivo USB grande, conéctelo al puerto USB 1.

4 HDMI IN 1/2/3/4

- La interfaz HDMI puede transferir el video y audio digital con un solo cable.
- Cuando conecte un dispositivo compatible con 8K, conéctelo al terminal HDMI IN 4.



- Para disfrutar de contenido 4K 60p de alta calidad, conecte un cable HDMI de alta velocidad y calidad y estabilidad [Formato de señal HDMI] en Formato mejorado. Realice este ajuste de forma individual para cada terminal HDMI IN conectado. Para más información acerca de los formatos compatibles, consulte la sección "Especificaciones" de este manual (página 24-26).

• HDMI IN 3 eARC/ARC (Canal de retorno de audio mejorado/Canal de retorno de audio)

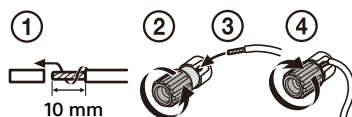
Conecte el sistema de audio a HDMI IN 3 para conectar el audio del TV al sistema de audio. Un sistema de audio que admite HDMI eARC/ARC puede enviar video al TV y recibir audio del TV mediante el mismo cable HDMI. Si el sistema de audio no admite HDMI eARC/ARC, se necesita una conexión adicional con DIGITAL AUDIO OUT (OPTICAL).

- Use el cable HDMI con Ethernet para conectar el sistema de audio con eARC.



5 CENTER SPEAKER IN

- Para usar las bocinas de su televisor como bocina central, conecte la salida del receptor de AV a la CENTER SPEAKER IN del televisor.
- Antes de conectar los cables, desconecte el cable de alimentación de ca del televisor y el receptor de AV.
- Asegúrese de que las [Bocinas] estén configuradas en el [Sistema de audio].



Para evitar ruidos cuando la CENTER SPEAKER IN no esté conectada a un receptor de AV, deshabilite [Modo de bocina central del televisor]. Para obtener detalles, consulte la Guía de ayuda.

Instalación del TV en la pared

El manual de instrucciones del TV solo proporciona los pasos para preparar el TV para la instalación en la pared antes de que se instale en la pared.

Su TV se puede montar en la pared con un soporte de montaje mural adecuado (no suministrado). Para algunos modelos de TV de mayor tamaño, es necesario desmontar el soporte de sobremesa; consulte la página 21 (Desinstalación del soporte de sobremesa del TV).

Prepare el TV para el soporte de montaje mural antes de conectar los cables.

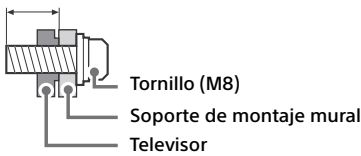
Por motivos de seguridad y protección del producto, Sony recomienda que la instalación del televisor en la pared sea realizada por profesionales calificados. No trate de instalarlo usted mismo.

Comuníquese con servicio al cliente para obtener el soporte de montaje mural 6L (no suministrado) (Sólo XBR-98Z9G).

- Siga el manual de instrucciones proporcionado con el soporte de montaje mural para su modelo. Se requiere experiencia suficiente en la instalación de este TV, especialmente para determinar la fortaleza de la pared que soportará el peso.
- No se suministran los tornillos para el soporte de montaje mural.
- La longitud del tornillo para el soporte de montaje mural varía dependiendo del espesor del soporte de montaje mural. Consulte la siguiente ilustración.

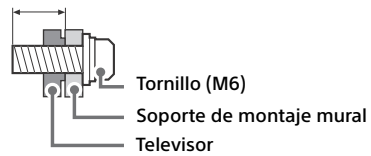
XBR-98Z9G

12 mm - 16 mm



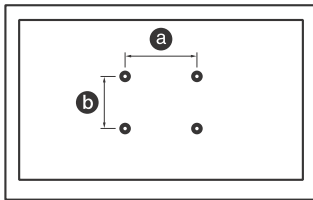
XBR-85Z9G

10 mm - 12 mm



- Consulte la siguiente tabla para conocer el patrón de orificios de montaje mural.

Nombre de modelo	Patrón de orificios de montaje mural
	$a \times b$
XBR-98Z9G	600 × 400 mm
XBR-85Z9G	400 × 400 mm



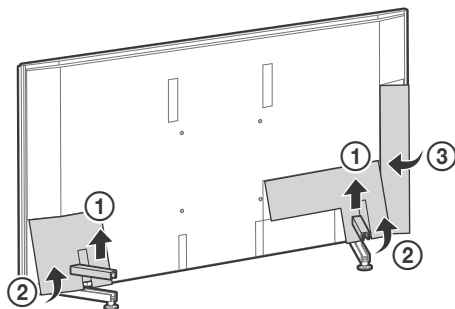
- Guarde los tornillos no utilizados y el soporte de sobremesa en un lugar seguro hasta que esté listo para fijarlo. Mantenga los tornillos fuera del alcance de los niños pequeños.

Nota

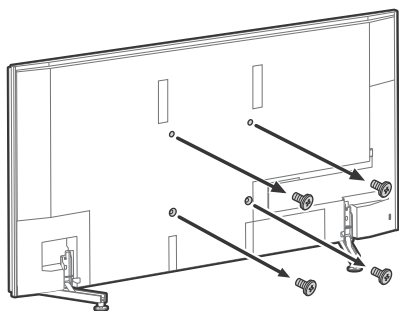
- Para obtener información adicional de seguridad, consulte el Manual de Seguridad que se proporciona.

Sólo XBR-85Z9G

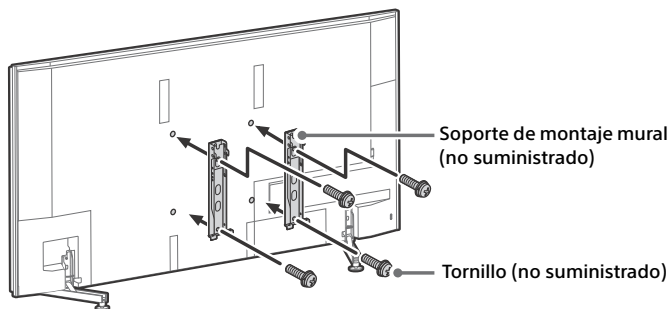
- 1 Retire la cubierta del soporte y las cubiertas del terminal.



- 2 Retire los tornillos de la parte trasera del TV.



- 3 Fije el soporte de montaje mural (no suministrado) utilizando los tornillos (no suministrados).

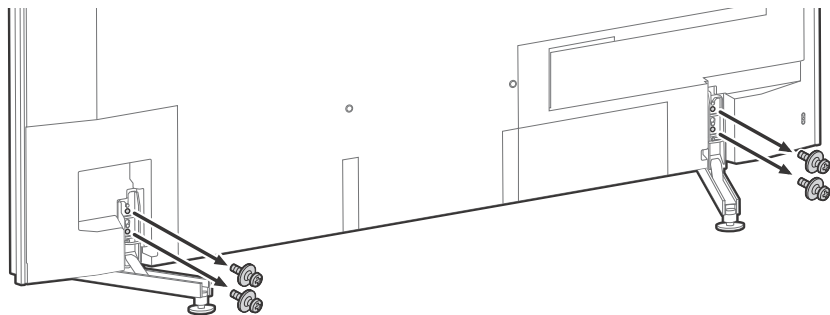


Nota

- Si utiliza un destornillador eléctrico, ajuste el par de apriete a aproximadamente 1,5 N·m {15 kgf·cm}.

Desinstalación del soporte de sobremesa del TV

Para desinstalar el soporte de sobremesa del TV, quite los tornillos .



Nota

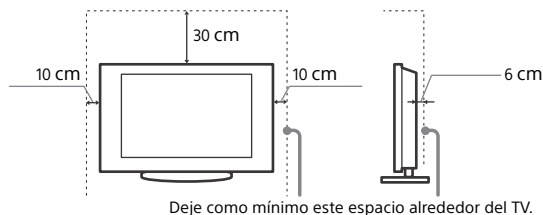
- Tenga cuidado al levantar el TV ya que el soporte de sobremesa desmontado se puede caer y causar lesiones personales.
- Tenga cuidado al retirar el soporte de sobremesa del TV para evitar que se caiga y dañe la superficie en la que se apoya el TV.
- No quite el soporte de sobremesa por ningún motivo, excepto para instalar los accesorios adicionales para su TV.
- Asegúrese de que el TV esté en la posición vertical antes de encenderlo. Para evitar deformaciones de la imagen no encienda el TV con la pantalla LCD apuntando hacia abajo.
- Cuando vuelva a instalar el soporte de sobremesa, asegúrese de fijar los tornillos (retirados previamente) en los orificios originales de la parte posterior del TV.

Instalación del TV en una pared o en un lugar cerrado

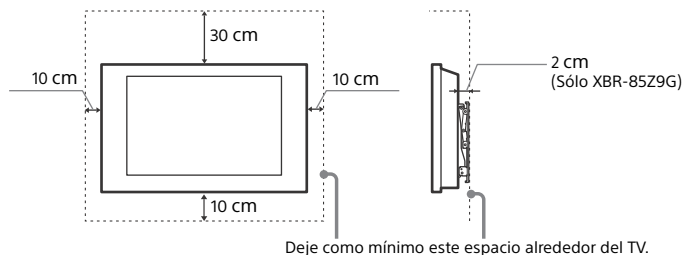
Ventilación

- Nunca cubra los orificios de ventilación ni inserte nada en el gabinete.
- Deje espacio alrededor del TV como se muestra a continuación.

Instalado con un soporte

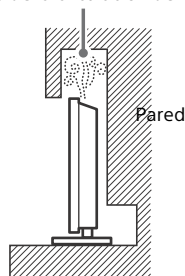


Instalado en la pared

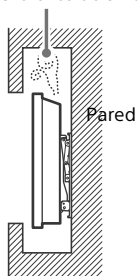


No instale nunca el TV de este modo:

Se impide la circulación del aire.



Se impide la circulación del aire.



Nota

- La ventilación insuficiente puede provocar el sobrecalentamiento del TV y dañarlo o producir un incendio.

Solución de problemas

Para la solución de problemas en general como: pantalla negra, ausencia de sonido, imagen congelada, el TV no responde o se pierde la red, realice los siguientes pasos.

- 1 Vuelva a encender el TV presionando el botón de encendido en el control remoto hasta que aparezca un mensaje. El TV se volverá a encender. Si el TV no se recupera, intente desenchufar el cable de alimentación de ca. Luego presione el botón de encendido en el TV y espere dos minutos, y enchufe el cable de alimentación de ca.
- 2 Consulte el menú de Ayuda pulsando **HELP** en el control remoto.
- 3 Conecte el TV a Internet y realice una actualización de software. Sony recomienda que mantenga actualizado el software del TV. Las actualizaciones de software proporcionan nuevas funciones y mejoras de rendimiento.
- 4 Visite el sitio web de soporte de Sony (información suministrada en la portada de este manual).
- 5 Realice el restablecimiento de la configuración de fábrica. Consulte "Cómo restablecer el TV a los ajustes de fábrica" (página 23).

Al conectar el TV, es posible que el TV no pueda encenderse durante un cierto tiempo aunque pulse el botón de encendido del control remoto o del TV. El sistema tarda un tiempo en inicializarse. Espere aproximadamente un minuto y vuelva a intentarlo.

Cómo restablecer el TV a los ajustes de fábrica

ADVERTENCIA: El restablecimiento borrará todas sus configuraciones personalizadas incluyendo la configuración de control parental.

- Encienda el TV. Puede restablecer el TV a los ajustes de fábrica al seleccionar [Restablecer config. de fábrica]. Cómo seleccionar [Restablecer config. de fábrica], consulte la Guía de ayuda.

- Para forzar el restablecimiento de la configuración de fábrica, desenchufe el cable de alimentación de ca. Pulse y mantenga pulsados los botones **⏻** y **–** en el TV, luego enchufe el cable de alimentación de ca. Suelte ambos botones cuando el LED de iluminación parpadee en verde.
- Para propósitos de seguridad, asegúrese de borrar toda la información personal y de cuentas antes de desechar, vender o entregar su TV a otra persona mediante: la desvinculación/anulación del registro, desconexión de la sesión y desactivación de todos los servicios de red así como también el restablecimiento del modo de fábrica del TV.

Problemas y soluciones

Cuando el LED de iluminación esté destellando en rojo.

- Cuente cuántas veces destella (el intervalo de tiempo es de tres segundos). Restablezca el TV desenchufando el cable de alimentación de ca del TV hasta que el LED de iluminación deje de parpadear en rojo, luego encienda el TV. Si el problema persiste, desconecte el cable de alimentación de ca, y póngase en contacto con el Centro de asistencia de Sony (información suministrada en la portada de este manual) para proporcionar el número de veces que el LED de iluminación parpadea.

No hay imagen ni sonido (pantalla en negro).

- Verifique la conexión del cable o la antena.
- Conecte el TV a la alimentación de ca y pulse el botón de encendido en el TV o en el control remoto.

Algunos programas no se pueden sintonizar.

- Verifique la conexión del cable o la antena.

El control remoto no funciona.

- Reemplace las baterías.

Se olvidó la contraseña de control parental.

- Ingrese 4357 como PIN e ingrese el nuevo PIN.

Se olvidó la contraseña de perfil restringido.

- Realice el restablecimiento forzado de la configuración de fábrica. Consulte “Cómo restablecer el TV a los ajustes de fábrica” (página 23).

El TV y sus áreas circundantes suelen calentarse.

- Cuando el TV se utiliza durante un período de tiempo prolongado, es posible que el TV y el área circundante se sientan calientes al tocarlos. Esto no implica un mal funcionamiento del TV.

Especificaciones

Sistema

Sistema de TV

- NTSC: Norma de TV americana
- ATSC (8VSB terrestre): 8VSB compatible con ATSC
- QAM por cable: ANSI/SCTE 07 2000 (No incluye la funcionalidad CableCARD)

Cobertura de canales

- Terrestre analógico: 2 – 69 /
- Terrestre digital: 2 – 69
- Cable analógico: 1 – 135 /
- Cable digital: 1 – 135

Sistema del panel

- Panel LCD (pantalla de cristal líquido), luz de fondo LED

Salida de bocinas

- 10 W + 10 W + 10 W + 10 W + 10 W + 10 W + 10 W + 10 W

Tecnología inalámbrica

- Protocolo IEEE802.11ac/a/b/g/n
- Bluetooth versión 4.2

Tomas de entrada/salida

CABLE/ANTENNA (Cable/Antena)

- Terminal externa de 75 ohms para entrada de señal de radiofrecuencia

↻/↻ VIDEO IN (Entrada de video)

- Entrada de video/audio (minitoma)

HDMI IN 1/2/3/4 (Entrada HDMI 1/2/3/4)

- (Soporte de resolución 4K, compatible con HDCP 2.3)

Video:

- 4 096 × 2 160p (60 Hz)^{*1*2}, 4 096 × 2 160p (24 Hz)^{*1}, 3 840 × 2 160p (60 Hz)^{*2}, 3 840 × 2 160p (24, 30 Hz), 1 080p (30, 60, 120 Hz), 1 080i/24p, 1 080i (60 Hz), 720p (30, 60 Hz), 720/24p, 480p, Formatos de PC³
- 7 680 × 4 320p (24, 30 Hz)^{*3*4},
- 3 840 × 2 160p (120 Hz)^{*3*4}

Audio:

- En el modo eARC (Canal de retorno de audio mejorado)^{*5}

Consulte la Guía de ayuda para más información.

Excepto el modo eARC

- 5,1 canal lineal PCM: 32/44,1/48/88,2/96/176,4/192 kHz 16/20/24 bits, Dolby Digital, Dolby Digital Plus, DTS

eARC/ARC (Canal de retorno de audio mejorado/Canal de retorno de audio) (sólo HDMI IN 3)

En el modo eARC*5

Consulte la Guía de ayuda para más información.

En el modo ARC

PCM lineal de dos canales: 48 kHz 16 bits, Dolby Digital, Dolby Digital Plus, DTS

↻ DIGITAL AUDIO OUT (OPTICAL)

Toma óptica digital (PCM lineal de dos canales: 48 kHz 16 bits, Dolby Digital, DTS)

🎧 (minitoma estéreo)

Auriculares

• 1, • 2, SS • 3

Los puertos USB 1 y 2 son compatibles con USB de alta velocidad (USB 2.0)

El puerto USB 3 es compatible con USB de súper velocidad (USB 3.1 Gen 1)

📶 LAN

Conector 10BASE-T/100BASE-TX (Según el entorno de funcionamiento de la red, la velocidad de la conexión puede ser diferente. No se garantizan la velocidad de comunicación y la calidad.)

Consulte la Guía de ayuda para conocer los archivos y formatos compatibles con la red doméstica.

CENTER SPEAKER IN

Entrada de altavoz central (publicación relacionada)

Otros

Temperatura de funcionamiento

0 °C – 40 °C

Alimentación y otras especificaciones

Requisitos de alimentación

ca 110 V – 240 V 50/60 Hz

Consumo de potencia

En uso

XBR-98Z9G: 1 102 W

XBR-85Z9G: 900 W

En espera*6*7

Menos de 0,5 W con ca 120 V y menos de 0,5 W con ca 240 V

Tamaño de pantalla (medido diagonalmente) (Aprox.)

XBR-98Z9G: 247,7 cm / 97,5 pulgadas

(Clase 98")

XBR-85Z9G: 214,8 cm / 84,6 pulgadas

(Clase 85")

Resolución del monitor

7 680 puntos (horizontal) × 4 320 líneas (vertical)

Clasificación de salida

USB 1/2

5 V $\overline{=}$, 500 mA MAX (Máximo)

USB 3

5 V $\overline{=}$, 900 mA MAX (Máximo)

Dimensiones (Aprox.)

con soportes de piso (Sólo XBR-98Z9G)

2 240 × 1 725 × 694 mm

con soportes de sobremesa

XBR-98Z9G: 2 202 × 1 395 × 486 mm

XBR-85Z9G: 1 913 × 1 226 × 432 mm

sin soportes de piso/soportes de sobremesa

XBR-98Z9G: 2 202 × 1 311 × 111 mm

XBR-85Z9G: 1 913 × 1 141 × 120 mm

Patrón de orificios de montaje mural

XBR-98Z9G: 600 × 400 mm

XBR-85Z9G: 400 × 400 mm

Tamaño de tornillos de montaje mural (mm)

XBR-98Z9G: M8 (longitud: consulte el diagrama en la página 19.)

XBR-85Z9G: M6 (longitud: consulte el diagrama en la página 19.)

Peso (Aprox.)

con soportes de piso (Sólo XBR-98Z9G)

113,2 kg

con soportes de sobremesa

XBR-98Z9G: 101,8 kg

XBR-85Z9G: 74,5 kg

sin soportes de piso/soportes de sobremesa

XBR-98Z9G: 94,2 kg

XBR-85Z9G: 71,7 kg

*1 Cuando se ingresa 4 096 × 2 160p y [Modo ancho] se ajusta en [Normal], la resolución se muestra como 3 840 × 2 160p. Para mostrar 4 096 × 2 160p, ajuste la configuración de [Modo ancho] en [Completa 1] o [Completa 2].

*2 Para admitir 18 Gbps, fije [Formato de señal HDMI] en Formato mejorado.

*3 Consulte la Guía de ayuda para más información.

*4 Sólo HDMI IN 4.

*5 El modo eARC se activa cuando [Modo eARC] se fija en [Auto], [Bocinas] en [Sistema de audio] y se conecta un sistema de audio compatible con eARC.


*6 La energía en modo de espera especificada se alcanza después de que el TV termina los procesos internos necesarios.

*7 El consumo de potencia en espera se incrementará cuando su TV esté conectado a la red.

Nota

- La disponibilidad de los accesorios opcionales dependerá de los países, regiones, modelo del TV y de las existencias.
- El diseño y las especificaciones están sujetos a cambios sin previo aviso.
- El uso del Asistente de Google podría requerir suscripciones a servicios y aplicaciones y estar sujeto a términos, condiciones y/o cargos adicionales.

Información de licencias

- Los términos HDMI y HDMI High-Definition Multimedia Interface, y el logotipo de HDMI son marcas comerciales o marcas comerciales registradas de HDMI Licensing Administrator, Inc. en los Estados Unidos y otros países.
- Dolby, Dolby Vision, Dolby Audio y el símbolo de doble D son marcas comerciales de Dolby Laboratories. Fabricado con la autorización de Dolby Laboratories. Documentos confidenciales no publicados. Derechos de propiedad © 1992-2015 Dolby Laboratories. Todos los derechos reservados.
- "BRAVIA", BRAVIA y BRAVIA Sync son marcas comerciales o marcas registradas de Sony Corporation.
- Gracenote, el logo y logotipo de Gracenote y el logo "Powered by Gracenote" son marcas comerciales registradas o marcas comerciales de Gracenote, Inc. en EE. UU. y en otros países.
- Vewd® Core. Copyright 1995-2019 Vewd Software AS. Todos los derechos reservados.
- Google, Google Play, Chromecast, YouTube, Android TV y otras marcas y logotipos relacionados son marcas comerciales de Google LLC.
- Wi-Fi®, Wi-Fi Alliance® y Wi-Fi Direct® son marcas comerciales registradas de Wi-Fi Alliance.
- El logotipo Wi-Fi CERTIFIED™ es una marca de certificación de Wi-Fi Alliance.
- Para las patentes de DTS, consulte <http://patents.dts.com>. Fabricado bajo licencia de DTS, Inc. DTS, el símbolo y DTS y el símbolo juntos son marcas comerciales registradas, y DTS Digital Surround es una marca comercial de DTS, Inc. © DTS, Inc. Todos los derechos reservados.
- La marca denominativa y los logos Bluetooth® son marcas comerciales propiedad de Bluetooth SIG, Inc. y cualquier uso de dichas marcas por Sony Corporation es bajo licencia. Las otras marcas comerciales y nombres de marca pertenecen a sus respectivos propietarios.
- Netflix es una marca comercial registrada de Netflix, Inc.
- TUXERA es una marca registrada de Tuxera Inc. en los EE.UU. y en otros países.
- El logo del tridente de USB-IF SuperSpeed USB es una marca registrada de USB Implementers Forum, Inc. 
- Todas las demás marcas comerciales son propiedad de sus respectivos propietarios.

HDMI™
HIGH-DEFINITION MULTIMEDIA INTERFACE


DOLBY
VISION


DOLBY
AUDIO

 **gracenote**
A NIELSEN COMPANY

 **vewD**

 **dts®**
Digital Surround

 **Bluetooth®**

TUXERA

Para su conveniencia

Registro en línea:	Registre su televisor en: http://esupport.sony.com/LA/perl/registration.pl
Actualizaciones de software:	Su televisor puede recibir actualizaciones de software. Si desea conocer la información más reciente sobre actualizaciones de software para su televisor, visite: http://esupport.sony.com/LA/ NOTA: Si el TV está conectado a Internet, puede buscar actualizaciones de software pulsando HELP , y seleccionando [Actualización de software del sistema].



Guía de ayuda

http://rd1.sony.net/help/tv/gusltn2/h_usltn/