

## Цифров диктофон

## Инструкции за експлоатация

## Зареждане на батерията (вградена литиево-йонна акумулаторна батерия)<sup>1</sup>

## Зареждане на картата памет microSD (Слотът за картата се намира под капака.)

## Зареждане на USB конектора (USB конекторът е приборан зад капака.)

## Зареждане на USB конектора (USB конекторът е приборан зад капака.)

## Зареждане на USB конектора (USB конекторът е приборан зад капака.)

## Зареждане на USB конектора (USB конекторът е приборан зад капака.)

## Зареждане на USB конектора (USB конекторът е приборан зад капака.)

## Зареждане на USB конектора (USB конекторът е приборан зад капака.)

## Зареждане на USB конектора (USB конекторът е приборан зад капака.)

## Зареждане на USB конектора (USB конекторът е приборан зад капака.)

## Зареждане на USB конектора (USB конекторът е приборан зад капака.)

## Зареждане на USB конектора (USB конекторът е приборан зад капака.)

## Зареждане на USB конектора (USB конекторът е приборан зад капака.)

## Зареждане на USB конектора (USB конекторът е приборан зад капака.)

## Зареждане на USB конектора (USB конекторът е приборан зад капака.)

## Зареждане на USB конектора (USB конекторът е приборан зад капака.)

## Зареждане на USB конектора (USB конекторът е приборан зад капака.)

## Зареждане на USB конектора (USB конекторът е приборан зад капака.)

## Зареждане на USB конектора (USB конекторът е приборан зад капака.)

## Зареждане на USB конектора (USB конекторът е приборан зад капака.)

## Зареждане на USB конектора (USB конекторът е приборан зад капака.)

## Зареждане на USB конектора (USB конекторът е приборан зад капака.)

## Зареждане на USB конектора (USB конекторът е приборан зад капака.)

## Зареждане на USB конектора (USB конекторът е приборан зад капака.)

## Зареждане на USB конектора (USB конекторът е приборан зад капака.)

## Зареждане на USB конектора (USB конекторът е приборан зад капака.)

## Зареждане на USB конектора (USB конекторът е приборан зад капака.)

## Зареждане на USB конектора (USB конекторът е приборан зад капака.)

## Зареждане на USB конектора (USB конекторът е приборан зад капака.)

## Зареждане на USB конектора (USB конекторът е приборан зад капака.)

## Зареждане на USB конектора (USB конекторът е приборан зад капака.)

## Зареждане на USB конектора (USB конекторът е приборан зад капака.)

## Зареждане на USB конектора (USB конекторът е приборан зад капака.)

## Зареждане на USB конектора (USB конекторът е приборан зад капака.)

## Зареждане на USB конектора (USB конекторът е приборан зад капака.)

## Зареждане на USB конектора (USB конекторът е приборан зад капака.)

## Зареждане на USB конектора (USB конекторът е приборан зад капака.)

## Зареждане на USB конектора (USB конекторът е приборан зад капака.)

## Зареждане на USB конектора (USB конекторът е приборан зад капака.)

## Зареждане на USB конектора (USB конекторът е приборан зад капака.)

## Зареждане на USB конектора (USB конекторът е приборан зад капака.)

## Зареждане на USB конектора (USB конекторът е приборан зад капака.)

## Зареждане на USB конектора (USB конекторът е приборан зад капака.)

## Зареждане на USB конектора (USB конекторът е приборан зад капака.)

## Зареждане на USB конектора (USB конекторът е приборан зад капака.)

## Зареждане на USB конектора (USB конекторът е приборан зад капака.)

## Зареждане на USB конектора (USB конекторът е приборан зад капака.)

## Зареждане на USB конектора (USB конекторът е приборан зад капака.)

## Зареждане на USB конектора (USB конекторът е приборан зад капака.)

## Да пробваме новия цифров диктофон

## Зареждане на батерията (вградена литиево-йонна акумулаторна батерия)<sup>1</sup>

## Зареждане на картата памет microSD (Слотът за картата се намира под капака.)

## Зареждане на USB конектора (USB конекторът е приборан зад капака.)

## Зареждане на USB конектора (USB конекторът е приборан зад капака.)

## Зареждане на USB конектора (USB конекторът е приборан зад капака.)

## Зареждане на USB конектора (USB конекторът е приборан зад капака.)

## Зареждане на USB конектора (USB конекторът е приборан зад капака.)

## Зареждане на USB конектора (USB конекторът е приборан зад капака.)

## Зареждане на USB конектора (USB конекторът е приборан зад капака.)

## Зареждане на USB конектора (USB конекторът е приборан зад капака.)

## Зареждане на USB конектора (USB конекторът е приборан зад капака.)

## Зареждане на USB конектора (USB конекторът е приборан зад капака.)

## Зареждане на USB конектора (USB конекторът е приборан зад капака.)

## Зареждане на USB конектора (USB конекторът е приборан зад капака.)

## Зареждане на USB конектора (USB конекторът е приборан зад капака.)

## Зареждане на USB конектора (USB конекторът е приборан зад капака.)

## Зареждане на USB конектора (USB конекторът е приборан зад капака.)

## Зареждане на USB конектора (USB конекторът е приборан зад капака.)

## Зареждане на USB конектора (USB конекторът е приборан зад капака.)

## Зареждане на USB конектора (USB конекторът е приборан зад капака.)

## Зареждане на USB конектора (USB конекторът е приборан зад капака.)

## Зареждане на USB конектора (USB конекторът е приборан зад капака.)

## Зареждане на USB конектора (USB конекторът е приборан зад капака.)

## Зареждане на USB конектора (USB конекторът е приборан зад капака.)

## Зареждане на USB конектора (USB конекторът е приборан зад капака.)

## Зареждане на USB конектора (USB конекторът е приборан зад капака.)

## Зареждане на USB конектора (USB конекторът е приборан зад капака.)

## Зареждане на USB конектора (USB конекторът е приборан зад капака.)

## Зареждане на USB конектора (USB конекторът е приборан зад капака.)

## Зареждане на USB конектора (USB конекторът е приборан зад капака.)

## Зареждане на USB конектора (USB конекторът е приборан зад капака.)

## Зареждане на USB конектора (USB конекторът е приборан зад капака.)

## Зареждане на USB конектора (USB конекторът е приборан зад капака.)

## Зареждане на USB конектора (USB конекторът е приборан зад капака.)

## Зареждане на USB конектора (USB конекторът е приборан зад капака.)

## Зареждане на USB конектора (USB конекторът е приборан зад капака.)

## Зареждане на USB конектора (USB конекторът е приборан зад капака.)

## Зареждане на USB конектора (USB конекторът е приборан зад капака.)

## Зареждане на USB конектора (USB конекторът е приборан зад капака.)

## Зареждане на USB конектора (USB конекторът е приборан зад капака.)

## Зареждане на USB конектора (USB конекторът е приборан зад капака.)

## Зареждане на USB конектора (USB конекторът е приборан зад капака.)

## Зареждане на USB конектора (USB конекторът е приборан зад капака.)

## Зареждане на USB конектора (USB конекторът е приборан зад капака.)

## Зареждане на USB конектора (USB конекторът е приборан зад капака.)

## Зареждане на USB конектора (USB конекторът е приборан зад капака.)

## Зареждане на USB конектора (USB конекторът е приборан зад капака.)

## Зареждане на USB конектора (USB конекторът е приборан зад капака.)

## Зареждане на USB конектора (USB конекторът е приборан зад капака.)

## Зареждане на USB конектора (USB конекторът е приборан зад капака.)

## Зареждане на USB конектора (USB конекторът е приборан зад капака.)

## Използване на менюто HOME

## Използване на менюто HOME

## Използване на менюто HOME

## Използване на менюто HOME

## Използване на менюто HOME

## Използване на менюто HOME

## Използване на менюто HOME

## Използване на менюто HOME

## Използване на менюто HOME

## Използване на менюто HOME

## Използване на менюто HOME

## Използване на менюто HOME

## Използване на менюто HOME

## Използване на менюто HOME

## Използване на менюто HOME

## Използване на менюто HOME

## Използване на менюто HOME

## Използване на менюто HOME

## Използване на менюто HOME

## Използване на менюто HOME

## Използване на менюто HOME

## Използване на менюто HOME

## Използване на менюто HOME

## Използване на менюто HOME

## Използване на менюто HOME

## Използване на менюто HOME

## Използване на менюто HOME

## Използване на менюто HOME

## Използване на менюто HOME

## Използване на менюто HOME

## Използване на менюто HOME

## Използване на менюто HOME

## Използване на менюто HOME

## Използване на менюто HOME

## Използване на менюто HOME

## Използване на менюто HOME

## Използване на менюто HOME

## Използване на менюто HOME

## Използване на менюто HOME

## Използване на менюто HOME

## Използване на менюто HOME

## Използване на менюто HOME

## Използване на менюто HOME

## Използване на менюто HOME

## Използване на менюто HOME

## Използване на менюто HOME

## Използване на менюто HOME

## Използване на менюто HOME

## Използване на менюто HOME

## Използване на менюто HOME

## Използване на менюто HOME

## Използване на менюто HOME

### Предпазни мерки

### Захранване

Постоянен ток 3,7 V: вградена литиево-йонна акумулаторна батерия

Постоянен ток 5,0 V: когато зареждате посредством USB

Номинална консумация на ток: 500 mA

### Боравене

• Не оставяйте уреда близо до източници на топлина или на място, изложено на пряка слънчева светлина, тежка запрашеност или механичен удар.

• Ако в уреда попадне твърд предмет или течност, извадете батерията и, преди да използвате отново, го занесете за проверка от квалифициран персонал.

• Когато използвате цифровия диктофон, не забравяйте да следвате предпазните мерки по-долу, за да избегнете отпадането на корпуса или неизправности във функционирането му.

– Не поставяйте цифровия диктофон с увит около него кабел за слушалки в чанта. Ако го направите, павете чантата от удар.

– Внимавайте да не допускате водни пръски по уреда. Той не е водостойчен. Внимавайте по-специално в следните ситуации.

– Когато уредът е в джоба ви и влизате в баня и др.

– Ако се наведете, уредът може да падне във водата и да се намокри.

– Когато използвате уреда в среда, където е изложен на дъжд, сняг или влага.

– При обстоятелства, при които се потите. Ако докоснете уреда с мокри ръце или го поставите в джоба на влажна дреха, той може да се намокри.

• Слушането със слушалки с висока сила на звука може да увреди слуха ви.

• За безопасност на движението, не използвайте уреда, докато шофирате или карате колело.

• Не използвайте уреда на място, където невъзможността да чувате околните звуци може да представлява опасност.

• Възможно е да почувствате болка в ушите, ако използвате слушалките, когато околният въздух е много сух.

Това не се дължи на неизправност на слушалките, а на натрупването в тяхното статично електричество. Можете да намалите статичното електричество, като носите несинтетични дрехи, които предотвратяват появата му.

• Не поставяйте този продукт в близост до медицински изделия.

Той (включително аксесоарите) има магнитни компоненти, които могат да повлияе на пеймейъри, програмируеми клапи при хидроцефалия или други медицински изделия. Не поставяйте този продукт в близост до лица, които използват такива медицински изделия. Ако използвате подобно медицинско изделие, преди да ползвате този продукт трябва да се консултирате с лекар.

• Когато уредът е поставен в близост до източник на променлив ток, флуоресцентна лампа или мобилен телефон по време на запис или възпроизвеждане, може да се чуе шум.

• Възможно е да се записе шум, когато предмет, например пръст и др., трие или драска уред по време на запис.

• Не излагайте батерията (комплекта батерии или поставените) за дълго време на прекомерна топлина, като например слънчева светлина, огън и т.н.

• Не подлагайте батерията на екстремно ниски температури, които може да доведат до прегриване и термична нестабилност.

• Не разглобявайте, не отваряйте и не режете акумулаторни клетки или батерии.

• В случай на теч от клетка, не позволявайте на течността да влезе в контакт с кожата или очите. Ако е допуснат контакт, измийте засегнатата област с обилно количество вода и потърсете медицинска помощ.

• Не използвайте друго зарядно устройство, освен това, специално предназначено за използване с оборудването.

• Акумулаторните клетки и батерияте трябва да се зареждат преди употреба. Винаги използвайте правилното зарядно устройство.

Вижте в инструкциите на производителя или в ръководството на оборудването инструкции за правилно зареждане.

• Възможно е, след продължителни периоди на съхранение, да се наложи неколнократно зареждане и разреждане на клетките или батерияте, за да се постигне максимална ефективност.

• Изхвърляйте правилно.

## Предупреждение

• Не излагайте батерията (комплекта батерии или поставените) за дълго време на прекомерна топлина, като например слънчева светлина, огън и т.н.

• Не подлагайте батерията на екстремно ниски температури, които може да доведат до прегриване и термична нестабилност.

• Не разглобявайте, не отваряйте и не режете акумулаторни клетки или батерии.

• В случай на теч от клетка, не позволявайте на течността да влезе в контакт с кожата или очите. Ако е допуснат контакт, измийте засегнатата област с обилно количество вода и потърсете медицинска помощ.

• Не използвайте друго зарядно устройство, освен това, специално предназначено за използване с оборудването.

• Акумулаторните клетки и батерияте трябва да се зареждат преди употреба. Винаги използвайте правилното зарядно устройство.

Вижте в инструкциите на производителя или в ръководството на оборудването инструкции за правилно зареждане.

• Възможно е, след продължителни периоди на съхранение, да се наложи неколнократно зареждане и разреждане на клетките или батерияте, за да се постигне максимална ефективност.

• Изхвърляйте правилно.

## Внимание

Опасност от експлозия при замияна с неподходящ тип. Изхвърляйте използваните батерии съобразно инструкциите.

**Съобщение за клиентите: следната информация е приложима само за оборудване, продавано в държава, прилагащи директивите на ЕС**

Този продукт е произведен от или от името на Sony Corporation.

Вносен в ЕС: Sony Europe B.V.

Запитвания до вносителта или запитвания свързани със съответствието на продуктите съгласно законодателството на Европейския съюз, следва да се отправят към упълномощен представител на производителя Sony Belgium, dikjantoor van Sony Europe B.V., Da Vincilaan 7-01, 1930 Zaventem, Белгия.

Високо налягане на звука

Опасност от увреждане на слуха
Не слушайте продължително при високи нива на силата на звука

Валидността на маркировката "CE" се ограничава само до страните, в които тя се прилага закононо, главно в страните от ЕИП (Европейското икономическо пространство) и Швейцария.

Това оборудване е тествано и е установено, че отговаря на ограниченията, посочени в регламента за EMC, при използване на свързващи кабел, по-къс от 3 метра.

Snemalnik IC

## Navodila za uporabo

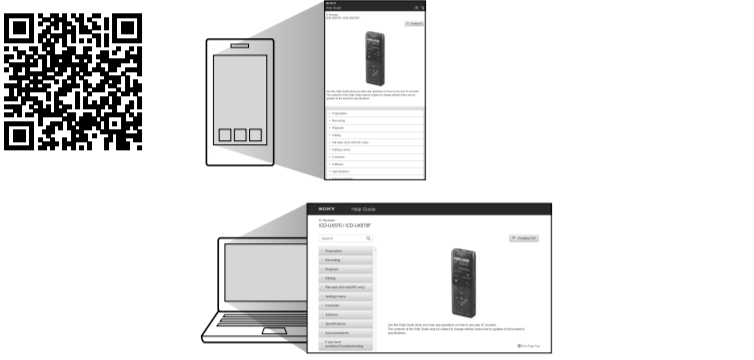


ICD-UX570

### Uporabite Vodnik za pomoč

To so Navodila za uporabo, ki vam zagotavljajo navodila za osnovne postopke uporabe snemalnika IC. Vodnik za pomoč je elektronski priročnik. Vodnik za pomoč uporabite, ko potrebujete dodatne podrobnosti, navodila za uporabo in rešitve za morebitne težave.

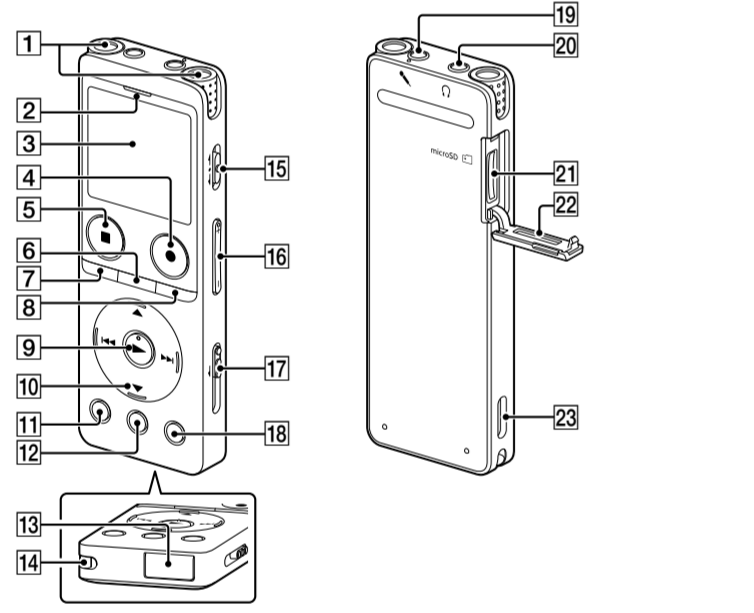
https://rd1.sony.net/help/icd/u57/h\_ce/



### Preverite dobavljene stvari

- Snemalnik IC (1)
- Torbica (1)
- Navodila za uporabo (ta list)
- Garancijska kartica (1)
- Programska oprema Sound Organizer 2 (namestitvena datoteka je shranjena v vgrajeni pomnilnik, da jo lahko namestite v svoj računalnik)

### Deli in elementi za upravljanje



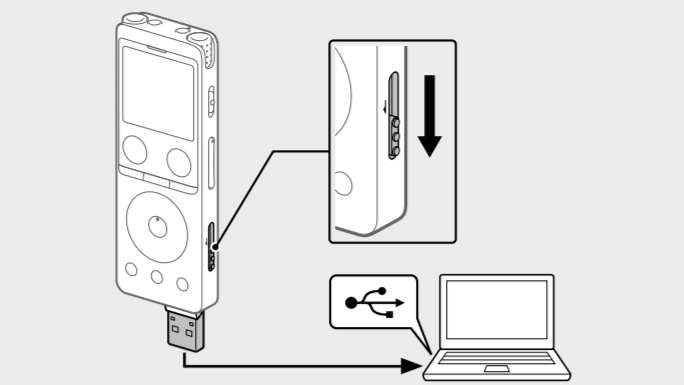
- Vgrajeni mikrofoni
- Kazalnik delovanja
- Okno prikazovalnika
- Tipka **REC/PAUSE** (Snemaj/premor)
- Tipka **STOP**
- Tipka **T-MARK** (Oznaka za sledenje)
- Tipka **BACK/HOME**
- Tipka **OPTION**
- Tipka **▶** (Predvajaj/Vnos)<sup>1)</sup>
- Tipka za upravljanje **▲ DFC** (Digital Pitch Control), **▼ A-B** (Ponavljanje A-B), **◀▶** (Ponovitev/hitro previjanje nazaj), **▶▶** (Naslednji posnetek/hitro previjanje naprej)
- Tipka **-3 EASY SEARCH(SEC)**
- Tipka **+10 EASY SEARCH(SEC)**
- Pokrov priključka USB (Zložitvi priključek USB je za pokrovom.)
- Luknja za jermenček (Snemalniku IC ni priložen jermenček.)
- Stikalo **POWER+HOLD**<sup>2)</sup>
- Tipka **VOL -/+**<sup>1)</sup> (Glasnost **-/+**)
- Drsnik za priključek USB
- Tipka **JUMP** (Skok)
- Priključek **Ⓜ** (mikrofon)<sup>1)</sup>
- Priključek **Ⓜ** (slušalke)
- Reža za kartico microSD (Reža za kartico je pod pokrovom.)
- Pokrov reže
- Vgrajeni zvočnik

<sup>[1]</sup> Tipka ▶ (Predvajaj/Vnos), tipka VOL -/+ (Glasnost -/) in priključek Ⓜ (mikrofon) imajo odlopljivo piko. Odpljive pike vam pomagajo pri upravljanju snemalnika IC.

<sup>[2]</sup> Če stikalo POWER+HOLD premaknete v položaj »POWER« in ga tam zadržite vsaj 8 sekund, se snemalnik IC začne znova. Za podrobna navodila glejte Vodnik za pomoč.

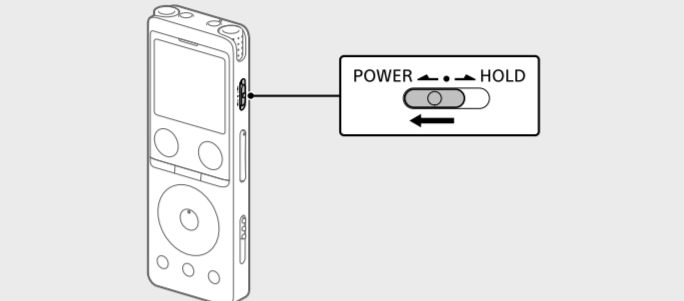
## Preizkusimo vaš novi snemalnik IC

### Polnjenje



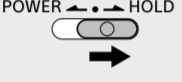
- Napolnite snemalnik IC.** Drsnik priključka USB potisnite v smeri puščice in vtaknite priključek USB v vtično USB na zagnanem računalniku. Ko je baterija napolnjena, se kazalnik baterije priklopi iz animacije za polnjenje na **100%**.
- Odklopite snemalnik IC.** Poskrbite, da na prikazovalniku ni več prikazano obvestilo »Accessing«. Nato glejte Vodnik za pomoč, da varno odstranite snemalnik IC.

### Vklop



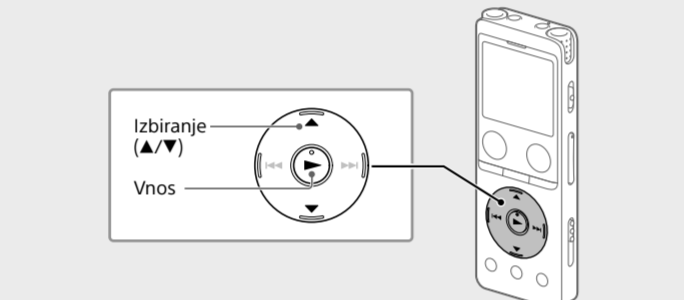
Stikalo **POWER+HOLD** potisnite proti oznaki »POWER« in ga tam pridržite, dokler se ne vklopi prikazovalnik. Za izklop naprave stikalo **POWER+HOLD** premaknite v položaj »POWER« in ga tam zadržite, dokler se na prikazovalniku ne prikaže »Power Off«.

**Preprečevanje nenamernega upravljanja (HOLD)**
Stikalo **POWER+HOLD** potisnite proti oznaki »HOLD«.



Če želite snemalnik IC priklopiti nazaj iz stanja **HOLD**, potisnite stikalo **POWER+HOLD** nazaj proti sredini.

### Začetne nastavitve



Ko prvič vklopite snemalnik IC, se na prikazovalniku prikaže zaslon »Configure Initial Settings«. Tam lahko izberete jezik prikaza, nastavitve uro in vklopite/izklopite pisk.

- Pritisnite tipko **▶**, da začnete nastavlјati začetne nastavitve.**

Configure Initial Settings

**▶** Enter
- Izberite jezik prikaza.** Izbirate lahko med naslednjimi jeziki: Deutsch (nemščina), English\* (angleščina), Español (španščina), Français (francoščina), Italiano (italijanščina), Русский (ruščina), Türkçe (turščina)

\* Privzeta nastavitve
- Nastavite trenutno leto, mesec, dan, uro in minuto.**

Set Date/Time

D M Y

1 / 1 / 2019

00:00
- Izberite »Next«.**

Set Date/Time

D M Y

10 / 10 / 2019

00:00

No

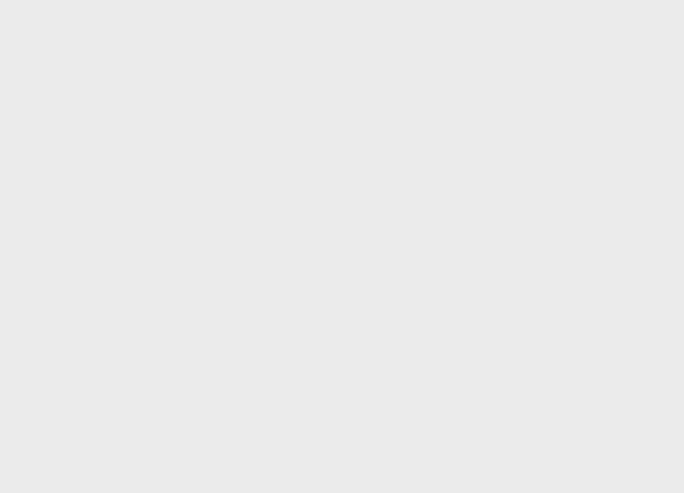
Black
- Izberite »ON« ali »OFF«, da vklopite ali izklopite piskanje.** Ko so začetne nastavitve končane, se prikaže obvestilo, da so končane, in nato meni »HOME«.

Beep

ON

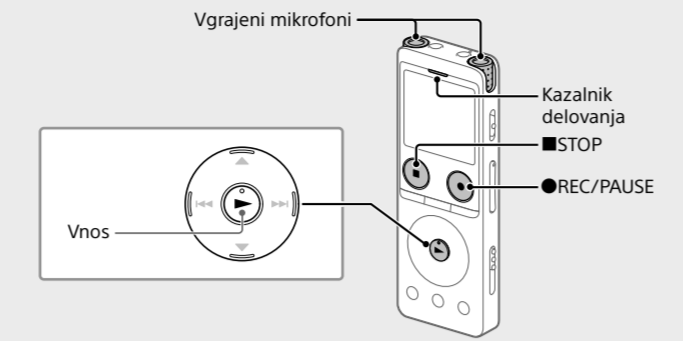
Off

- Opomba**
  - Če pred naslednjim korakom mine 30 sekund ali več, se prikazovalnik izklopi. Začetne nastavitve lahko nadaljujete tako, da prikazovalnik vklopite s pritiskom na tipko **BACK/HOME**.
  - Začetne nastavitve lahko kadar koli spremenite. Za podrobna navodila glejte Vodnik za pomoč.



❗ Izklapljanje prikazovalnika lahko preprečite ali pa spremenite privzeto nastavitve na drug interval. Pridržite **BACK/HOME** in izberite **⚙️** Settings – »Common Settings« – »Screen Off Timer« nato pa izberite »No Auto Screen Off«, »15 Sec«, »30 Sec«, »1 Min«, »3 Min« ali »5 Min«.

### Snemanje



- ❗
- Pred začetkom snemanja poskrbite, da ni nastavljen način **HOLD**.
- Za vsako situacijo lahko izberete prizorišče snemanja z možnostjo »Scene Select« v meniju **OPTION**.

- Izberite **▶▶** Record« v meniju **HOME**.** Odpre se zaslon za pripravljenost za snemanje.
- Izberite napravo in mapo za shranjevanje posnete datoteke.**

❗

Če želite posneto datoteko shraniti na kartico microSD, morate spremeniti ciljno mapo za shranjevanje datotek. Izberite »Recording Folder« – »SD Card« v meniju **OPTION** in začnite snemanje.
- Snemalnik IC obrnite tako, da so vgrajeni mikrofoni usmerjeni proti viru zvoka.**
- Pritisnite tipko **REC/PAUSE**.** Na prikazovalniku se prikaže »REC«, kar kaže, da se je snemanje začelo, kazalnik delovanja pa zasveti rdeče.

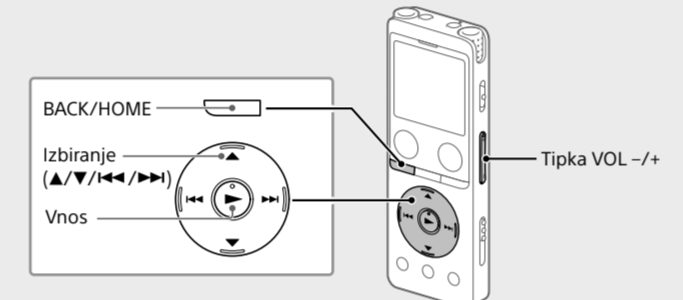
- Opomba** Če pritisnete in držite tipko **REC/PAUSE**, snemalnik IC začne premor snemanja. Snemanje se ne začne.



Med snemanjem je prikazan vodnik za raven snemanja (A). Območje od + do + (B) je optimalno območje ravni za snemanje. Prilagodite orientacijo vgrajenih mikrofonov, razdaljo od vira zvoka, nastavite občutljivost mikrofonov ali nastavite »Scene Select«, da dosežete raven snemanja v optimalnem območju, kot kaže slika.

- Pritisnite tipko **STOP**, da ustavite snemanje.** Na prikazovalniku se prikaže obvestilo »Saving...« in potem zaslon za pripravljenost za snemanje.

### Poslušanje



- Izberite **▶** Recorded Files« v meniju **HOME**.**
- Izberite »Latest Recording«, »Search by REC Date«, »Search by REC Scene« ali »Folders«.**
- Izberite želeno datoteko.** Začne se predvajanje in kazalnik za delovanje zasveti zeleno.

▶ PLAY

▶ 19100\_1010.m3p

00/122 1h23m45s

20:34:56

122

100%

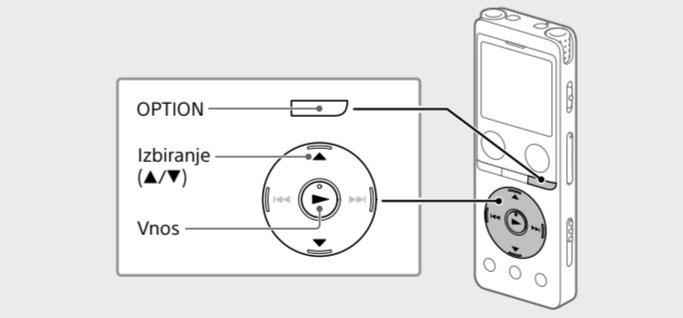
- Glasnost nastavite s pritiskom na tipko **VOL +** ali **VOL -**.**
- Pritisnite tipko **STOP**, da ustavite predvajanje.**

❗ Ko končate snemanje, lahko pritisnete **▶**, da predvajate datoteko, ki ste jo ravno posneli.

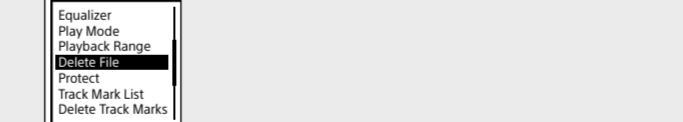
**Dodajanje oznake za sledenje**
Posnetku lahko dodate oznako za sledenje na točki, kjer želite pozneje razdeliti datoteko ali jo poiskati med predvajanjem. Vsaki datoteki lahko dodate največ 98 oznak za sledenje. Oznake za sledenje lahko dodate tudi med snemanjem.

- Hitro iskanje zelene točke predvajanja (Time Jump, Easy Search)**
  - S funkcijo skoka se lahko premaknete na katero koli od 10 točk celotnega trajanja datoteke. To funkcijo lahko uporabljate s tipkama **◀▶** ali **▶▶** v načinu skoka.
  - S funkcijo za preprosto iskanje lahko med predvajanjem opravite premik naprej ali nazaj za fiksno število sekund (10 sekund za skok naprej, 3 sekunde za skok nazaj).

### Izbriši



- Opomba**
  - Ko izbrišete datoteko, je ne morete povrniti.
- Datoteko, ki jo želite izbrisati, izberite na seznamu posnetih datotek, ali jo predvajajte.**
- Izberite »Delete File« v meniju **OPTION**.**



Prikaže se »Delete?« in izbrana datoteka se začne predvajati za vašo potrditev.

- Izberite »Yes«.**

Delete?

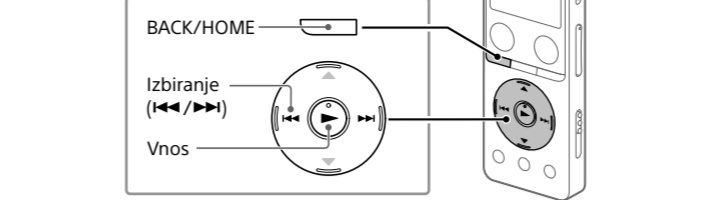
Yes

No

Prikaže se »Please Wait«, dokler ni datoteka izbrisana.

#### Uporaba menija HOME

Meni **HOME** lahko uporabljate za različne postopke, kar med drugim vključuje iskanje in predvajanje posnetih datotek ter spreminjanje nastavitev snemalnika IC.



- Pridržite **BACK/HOME**.** Odpre se zaslon menija **HOME**.



Točke menija **HOME** so razporejene v naslednjem zaporedju.

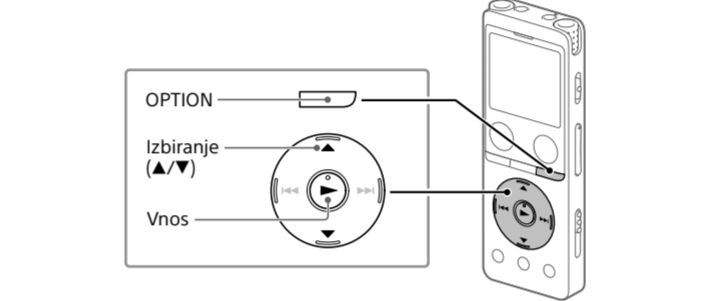
<b>Music</b>	<b>Recorded Files</b>	<b>Record</b>	<b>Settings</b>	<b>Back to XX*</b>	
<b>Music</b>	Izberite in predvajate lahko eno od datotek, ki ste jih uvozili iz računalnika. Če želite poiskati glasbeno datoteko, izberite »All Songs«, »Albums«, »Artists« ali »Folders«. Kadar uvažate datoteke, jih obvezno uvozite v mapo <b>MUSIC</b> .	<b>Recorded Files</b>	Izberite in predvajate lahko eno od datotek, ki ste jih posneli s svojim snemalnikom IC. Če želite poiskati posneto datoteko, izberite »Latest Recording«, »Search by REC Date«, »Search by REC Scene« ali »Folders«.	<b>Record</b>	Prikažete lahko zaslon za pripravljenost za snemanje in nato začnete snemanje.
<b>Record</b>	Prikažete lahko zaslon za pripravljenost za snemanje in nato začnete snemanje.	<b>Settings</b>	Prikažete lahko zaslon menija z nastavitvami in spremenite različne nastavitve snemalnika IC.	<b>Back to XX*</b>	Vrnete se lahko na zaslon, ki je bil prikazan pred zaslonom menija <b>HOME</b> .

\* Funkcija, ki jo trenutno uporabljate, je prikazana v »XX«.

❗ Pritisnite **STOP**, da se vrnete na zaslon, ki je bil prikazan, preden ste vstopili v meni **HOME**.

#### Uporaba menija OPTION

Meni **OPTION** lahko uporabljate za različne funkcije, med drugim za spreminjanje nastavitev snemalnika IC. Razpoložljive točke se razlikujejo glede na situacijo.



- Zeleno funkcijo izberite v meniju **HOME** in nato pritisnite **OPTION**.**



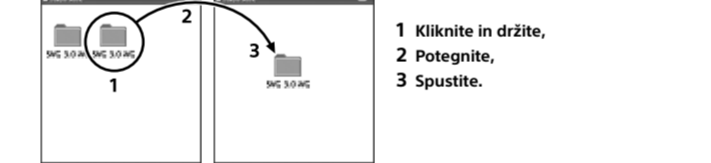
- Izberite točko menija, za katero želite spremeniti nastavitve.**
- Izberite želeno nastavitve.**

#### Kopiranje datotek iz snemalnika IC v računalnik

Datoteke in mape lahko kopirate s snemalnika IC v računalnik, da jih shranite.

- Za povezovanje snemalnika IC z računalnikom upoštevajte navodila v razdelku »Polnjenje«.**
- Datoteke in mape, ki jih želite kopirati, povlecite in spustite iz mape »IC RECORDER« ali »MEMORY CARD« v krajevni pogon računalnika.**

**Kopiranje datoteke ali mape (potegni in spusti)**



- Snemalnik IC odklopite od računalnika.**

### Namestitev programa Sound Organizer 2

V svoj računalnik namestite program Sound Organizer. Program Sound Organizer omogoča izmenjavo datotek med snemalnikom IC in računalnikom. Predvajate lahko tudi skladbe, uvožene z glasbenih CD-jev in drugih medijev, datoteke MP3 ter druge zvočne datoteke, uvožene v računalnik, in jih prednese v snemalnik IC.

- Opombe**
  - Program Sound Organizer je združitelj samo z računalniki Windows. Ni združitelj z računalniki Mac.
  - Ta snemalnik IC je združitelj samo s programom Sound Organizer 2.
  - Če formatirate vgrajeni pomnilnik, bodo izbrisani vsi tam shranjeni podatki. (S tem izbrišete tudi namestitveni program za program Sound Organizer.)

- ❗
- Pri nameščanju programa Sound Organizer se prijavite v račun s skrbniškimi pravicami.
- Postopek namestitve je odvisen od različice operacijskega sistema Windows. Naslednji postopek je primer za operacijski sistem Windows 10.

- Za povezovanje snemalnika IC z računalnikom upoštevajte navodila v razdelku »Polnjenje«.**
- Poskrbite, da je računalnik uspešno zaznal snemalnik IC.**
  - Če formatirate vgrajeni pomnilnik, ki ostane prikazano na prikazovalniku snemalnika IC, dokler je povezan z računalnikom.
- Z desno miškino tipko kliknite spodnji levi vogal namizja, nato pa kliknite [Raziskovalec] v meniju.**
- Dvokliknite mapo [IC RECORDER] – [FOR WINDOWS].**
- Dvokliknite datoteko [SoundOrganizer\_V2002] [ali [SoundOrganizer\_V2002.exe]].** sledite navodilom na zaslonu računalnika.
- Ko se prikaže okno [Welcome to Sound Organizer 2 Installer], kliknite [Next].**
- Preverite, ali sprejemate določila licenčne pogodbe, in izberite [I accept the terms in the license agreement] ter kliknite [Next].**
- Ko se prikaže okno [Setup Type], izberite [Standard] ali [Custom] in kliknite [Next].** Sledite navodilom na zaslonu in nastavite nastavitve za namestitev, če ste izbrali [Custom].
- Ko se prikaže okno [Ready to Install the Program], kliknite [Install].** Namestitev se zažene.
- Ko se prikaže okno [Sound Organizer 2 has been installed successfully.], označite [Launch Sound Organizer 2 Now] in kliknite [Finish].**

- Opomba** Po namestitvi programa Sound Organizer 2 boste morda morali znova zagnati računalnik.

#### Previdnostni ukrepi

**Napajanje**
3,7 V=: vgrajena polinilna litij-ionska baterija
5,0 V=: polnjenje po vmesniku USB
Nazivni tok: 500 mA

**Uporaba**

- Enote ne puščajte v bližini virov toplote ali izpostavljene neposredni sončni svetlobi, pretirani prašnosti ali mehanskim udarcem.
- Če v enoto pade tujek ali vdre tekočina, odstranite baterijo in dajte pred nadaljevanjem uporabe enoto v pregled usposobljenemu osebju.
- Pri uporabi snemalnika IC ne pozabite upoštevati spodnjih previdnostnih ukrepov, da preprečite zadržanje ohišja ali nepravilno delovanje snemalnika IC.
  - Ne sedite, če imate v zadnjem žepu snemalnik IC.
  - Snemalnika IC ne dajajte v vrečo z ovitim kablom slušalk in vreče ne izpostavljajte močnim udarcem.
  - Enota ni izpostavljena brizganju vode. Enota ni vodoodporna. Še posebej pazite v naslednjih situacijah:
    - Če imate enoto v žepu in odidete na stranišče itd.
    - Ko se sklonite, lahko naprava pade v vodo in se zmoli.
    - Kadar enoto uporabite v okolju, kjer je izpostavljena dežju, snegu ali vlažnosti.
    - Kadar ste preznogeni. Če se enote dotaknete z mokrimi rokami ali jo vstavite v žep preznogenih oblačil, se lahko zmoli.
  - Poslušanje enote z veliko glasnostjo lahko vpliva na vaš sluh.
  - Zaradi varnosti v prometu te enote ne uporabljajte med vožnjo ali kolesarjenjem.
  - Enote ne uporabljajte na mestih, kjer je lahko nesposobnost poslušanja zvokov iz okolice nevarna.
    - Kadar je zrak v okolici zelo suh, boste morda začutili bolečine v ušesih. To se ne zgodi zaradi nedelovanja slušalk, ampak zaradi statične elektrike, ki se nabira na vašem telesu. Statično elektroko lahko zmanjšate z nošnjo oblačil iz naravnih materialov, ki delujejo antistatično.
    - Tega izdelka ne dajajte v bližino medicinskih naprav.
    - Ta izdelek (s priborom) vsebuje magnetne, ki lahko motijo delovanje srčnih spodbujevalnikov, programabilnih obvodnih ventilov za zdravljenje hidrocefalusa ali drugih medicinskih naprav. Tega izdelka ne dajajte v bližino oseb, ki uporabljajo take medicinske naprave. Če uporabljate takšno medicinsko napravo, se posvetujte z zdravnikom.

**Šum**

- Šum lahko zaslišite, če enoto med snemanjem ali predvajanjem postavite v bližino izmeničnega napajalnika, fluorescenčne svetilke ali mobilnega telefona.
- Šum se lahko posname, kadar me snemanjem po enoti podrgne drug predmet, na primer vaš prst.

**Vzdrževanje**
Za čiščenje zunanosti uporabite z vodo navlaženo krpo. Nato zunanost obrišite s suho mehko krpo. Ne uporabljajte alkohola, bencina ali razredčila.

Če imate glede svoje enote vprašanja ali težave, se obrnite na najbližjega prodajalca izdelkov Sony.

### ⚠ OPOZORILO

- Baterij (komplet baterij ali vgrajene baterije) ni dovoljeno dolgotrajno izpostavljati čezmerni vročini, na primer neposredni sončni svetlobi, ognju in podobnemu.
- Baterij ne izpostavljajte zelo nizkim temperaturam, ki lahko povzročijo pregrevanje in toplotni pobeg.
- Polnilnih celic ali baterij ne razstavljajte, odpirajte ali meljite.
- Če celica pušča, ne pustite, da bi tekočina prišla v stik s kožo ali očmi. Če pride v stik, prizadeto območje sperite z veliko vode in poiščite zdravniško pomoč.
- Ne uporabljajte nobenega drugega polnilnika razen tistega, ki je priložen in namenjen za uporabo z opremo.
- Polnilne celice in baterije je treba pred uporabo napolniti. Vedno uporabljajte pravilen polnilnik in glede pravih navodil za polnjenje glejte proizvajalčeva navodila ali priročnik za opremo.
- Po dolgotrajnem shranjevanju bo celice ali baterije morda treba večkrat napolniti in izprazniti, da povrneite njihovo zmogljivost.
- Zavrzite pravilno.

### PREVIDNO

Nevarnost eksplozije, če baterijo zamenjate z napačno vrsto baterije. Rabljene baterije zavrzite skladno z navodili.

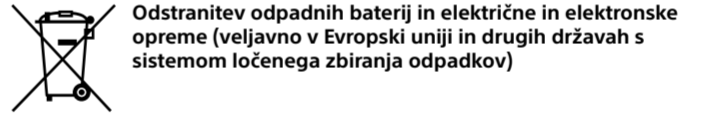
**Opomba za stranke: Naslednje informacije veljajo samo za opremo, prodano v državah, v katerih veljajo direktive EU**

Ta izdelek je bil izdelan s strani ali v imenu Sony Corporation. Uvoznik za Evropo: Sony Europe B.V. Poizvedbe pri uvozniku v EU ali v zvezi s skladnostjo izdelkov v Evropi, se naslovi na pooblaščenega zastopnika, Sony Belgium, bijkantor van Sony Europe B.V., Da Vincilaan 7-D1, 1930 Zaventem, Belgija.

Visok zvočni tlak
Tveganje poškodb sluha
Ivesno glasnosti ne poslušajte dalj časa

Oznaka CE velja samo v državah, kjer je zakonsko zahtevana, predvsem v državah EGO (Evropsko Gospodarsko Območje) in Švici.

- Opomba je bila preizkušena in potrjeno ustreza omejitvam uredbe o elektromagnetni združljivosti pri uporabi povezovalnega kabla, krajšega od 3 metrov.



Ta simbol na izdelku, bateriji ali embalaži pomeni, da z izdelkom in baterijo ne smete ravnati enako kot z gospodinjstskimi odpadki. Pri nekaterih baterijah je ta simbol uporabljati v kombinaciji z oznako za kemijski element. Oznaka za svinec (Pb) je dodana v primeru, da baterija vsebuje več kot 0,004 % svinca. S pravihim odlaganjem izdelkov in baterij pripomoteke k preprečevanju potencialnih negativnih posledic za okolje in naše zdravje, ki jih povzročijo nepravilno odlaganje. Z recikliranjem materialov bomo ohranili naravne vire. Pri izdelkih, ki zaradi varnosti, zmogljivosti ali shranjevanja podatkov potrebujejo stalno povezavo z vgrajeno baterijo, naj to baterijo zamenja le usposobljeno servisno osebje. Za zagotovitev pravičnega ravnanja z baterijo in električno in elektronsko opremo oddajte izrabljene izdelke na ustrezni zbirni točki za recikliranje električne in elektronske opreme. Za vse ostale baterije preberite poglavje o varni odstranitvi baterij iz izdelka. Baterijo predajte na ustrezni zbirni točki za recikliranje odpadnih baterij. Podrobnejše informacije o recikliranju tega izdelka ali baterije dobite na upravni enoti, službi oddajanja gospodinjstskih odpadkov ali v trgovini, kjer se izdelek ali baterija kupili.

#### Obvestilo za uporabnike

- Vse pravice pridržane. Tega priročnika ali v njem opisane programske opreme ni dovoljeno reproducirati, prevajati ali pretvarjati v strojno berljivo obliko, deloma ali v celoti, če za to ni bilo pridobljeno predhodno pisno dovoljenje podjetja Sony Corporation.
- Vaši posnetki so samo za osebno zabavo in uporabo. Zakonodajca za avtorske pravice prepoveduje druge vrste uporabe brez dovoljenja lastnikov avtorskih pravic.

#### Tehnični podatki

**Kapaciteta (razpoložljiva za uporabnika<sup>1)2)</sup>**

4 GB (približno 3,20 GB = 3.435.973.837 oktetov)

**Najdaljši možoi čas snemanja<sup>3)4)</sup> (vgrajeni pomnilnik)**

Najdaljši možoi čas snemanja v vseh mapah je:

LPCM 44.1 kHz/16 bit (STEREO)	5 ur 20 minut
MP3 192 kbps (STEREO)	39 ur 45 minut
MP3 128 kbps (STEREO)	59 ur
MP3 48 kbps (MONO)	159 ur

**Življenjska doba baterije (vgrajena polinilna litij-ionska baterija)<sup>5)</sup>**
Tukaj navedene življenjske dobe baterije so približne.

Način snemanja	Snemanje	Snemanj (med nadzorov)	Predvajanje z vgrajenim zvočnikom	Predvajanje s slušalkami
LPCM 44.1 kHz/16 bit (STEREO)	20 ur	12 ur	5 ur	34 ur
MP3 192 kbps (STEREO)	22 ur	13 ur	5 ur	47 ur
MP3 128 kbps (STEREO)	22 ur	13 ur	5 ur	47 ur
MP3 48 kbps (MONO)	22 ur	13 ur	5 ur	47 ur
Glasbena datoteka (MP3 128 kbps)	-	-	5 ur	47 ur

**Mere (S x V x G) (brez štrlečih delov in elementov za upravljanje)**
približno 36,6 x 102,8 x 12,2 mm

**Masa**
približno 48 g

<b>Temperatura/vlažnost</b>	
Temperatura delovanja	od 5 <span> </span> °C do 35 <span> </span> °C