

SONY®

使用說明書

揚聲器系統

SA-Z1

警告

切勿將揚聲器系統安裝在狹窄的空間內，如書櫃或壁櫥內。

為了降低發生火災的危險，請勿使用報紙、桌布、窗簾等物品蓋住揚聲器系統的通風孔。請勿將如點燃的蠟燭等明火源放置於揚聲器系統上。

為了降低發生火災或觸電的危險，請勿讓揚聲器系統受到液體潑濺，也不要將如花瓶等裝滿液體的物體放置於揚聲器系統上。

只要揚聲器系統的電源線仍連接在電源插座上，即使揚聲器系統的電源已經關閉，但交流變壓器仍然未與交流電源斷開連接。

由於主插頭用於斷開揚聲器系統和電源的連接，請將揚聲器系統連接至易於插拔的交流電源插座。若發現揚聲器系統異常狀況，請立即將主插頭從交流電源插座斷開連接。

請勿讓電池或安裝電池的設備暴露在過熱的環境中，例如：陽光、火等。

限室內使用。

建議的電纜

必須使用妥善包覆及接地的電纜和連接器來連接主機電腦和/或週邊設備。

商品名稱：揚聲器系統
型號：SA-Z1（含主動式揚聲器系統：SAZ1-A及SAZ1-B）



廢電池請回收

委製廠商：SONY CORPORATION
進口商：台灣索尼股份有限公司
地址：台北市中山北路二段42號5樓
洽詢專線：4499111（手機撥號請加02）

警語：觸電危險，請勿拆解

設備名稱：揚聲器系統， 型號（型式）：SA-Z1 （主動式揚聲器系統：SAZ1-A； 主動式揚聲器系統：SAZ1-B）						
單元	限用物質及其化學符號					
	鉛 (Pb)	汞 (Hg)	鎘 (Cd)	六價鉻 (Cr+6)	多溴 聯苯 (PBB)	多溴二 苯醚 (PBDE)
電路板	-	○	○	○	○	○
外殼	-	○	○	○	○	○
揚聲器	-	○	○	○	○	○
配件 (遙控 器等)	-	○	○	○	○	○
備考1.“○”係指該項限用物質之百分比含量未 超出百分比含量基準值。 備考2.“-”係指該項限用物質為排除項目。						

注意事項

關於安全

- 若有固體或液體進入裝置的外殼中，請將裝置的插頭拔下，並讓合格的技術人員檢查過後，再行使用。
- 請勿攀爬本裝置，否則可能因摔落而受傷，或造成本裝置損壞。

關於電源

- 操作裝置前，請檢查操作電壓是否與當地電源相同。
操作電壓標示在裝置底部的標示牌上。
- 即使揚聲器系統本身電源已關閉，只要連接到牆上插座，就不會與交流電源中斷連線。
- 如果長時間不使用揚聲器，請務必從牆上插座拔下插頭。如需中斷交流電源線，請握著插頭拔下；千萬不要拉扯電線。
- 交流電源線只能交由合格的服務廠商更換。

關於擺放

- 請將揚聲器系統置放於通風良好的地方，避免熱量累積，這樣可以延長揚聲器系統的壽命。
- 請勿將揚聲器系統放置在靠近熱源，或會受到陽光直射、灰塵過多或機械震動的地方。
- 請勿在揚聲器系統上放置任何物品，否則可能導致故障。
- 將揚聲器系統置於特殊處理的表面（打蠟、上油、磨光等等）時請小心使用，否則可能發生表面染色或褪色的狀況。

請勿將本產品放在醫療器材的附近

- 本產品（含配件）有磁力，可能會干擾心律調節器、用於腦積水治療的可調式引流閥或其他醫療器材。請勿將本產品放在此類醫療器材使用者的附近。如果您使用任何此類醫療器材，請在使用本產品前諮詢您的醫生。

關於操作

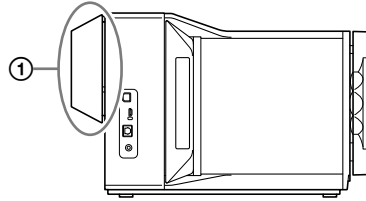
- 與其他設備連接前，請務必關閉揚聲器電源並拔下插頭。

關於清潔

- 清潔揚聲器時，請使用軟布微沾中性洗滌劑。請勿使用任何類型的砂紙、拋光粉或溶液，如稀釋劑、汽油或酒精。

熱量累積注意事項

- 揚聲器在操作期間會累積熱量，這並非故障。如果長時間持續使用揚聲器，外殼頂端、側面和底部以及散熱片（尤其是下圖所示的區域①）溫度會升高。為了避免燙傷，請勿觸摸外殼。



此外，請勿將揚聲器系統安裝在狹窄的空間內。為避免揚聲器內累積熱量，請在通風良好的區域使用。

目錄

盒中內容.....	6
連接揚聲器的輸入裝置.....	8
組件與控制器指南.....	10
揚聲器A.....	10
揚聲器B.....	12
主要結構.....	13
遙控器.....	14

開始使用

設定揚聲器.....	15
連接1：連接左側及右側揚聲器.....	17
連接2：連接輸入裝置.....	18
連接數位媒體播放機.....	18
連接電腦.....	18
連接WALKMAN®.....	19
連接智慧型手機.....	19
連接具有數位光纖輸出插孔的裝置.....	20
連接具有立體聲迷你音訊輸出插孔的裝置.....	20
連接具有平衡（XLR）音訊輸出插孔的裝置.....	21
連接具有非平衡（RCA）音訊輸出插孔的裝置.....	21
連接3：連接交流電源線.....	22

播放

聆聽Walkman、智慧型手機或AV裝置的音樂來源.....	23
聆聽電腦的音樂來源.....	24
準備電腦.....	24
播放電腦的音樂.....	27
操作聲音調整功能.....	28
DSEE HX.....	28
DSD Remastering（DSD重新錄製）.....	29
D.A.混合式放大器類比輔助（D.A. ASSIST）.....	30
輔助低音揚聲器動作（A.WF MOTION）.....	30
輔助低音揚聲器頻率範圍（A.WF FREQ RANGE）.....	31
輔助高音揚聲器時間校準（A.TW TIME ALI）.....	31

使用各種功能

變更顯示窗.....	32
操作選單.....	33
選單清單.....	35

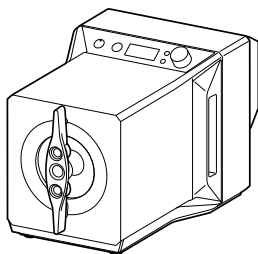
規格與技術說明

關於揚聲器的訊號處理.....	36
訊號處理方法.....	36
8x過採樣數位濾波器.....	36
DSEE HX.....	38
DSD Remastering (DSD重新錄製).....	38
關於D.A.混合式放大器.....	39
關於熟化.....	40
疑難排除.....	41
一般.....	41
聲音.....	43
USB-B.....	44
規格.....	45
關於版權.....	46
索引.....	47

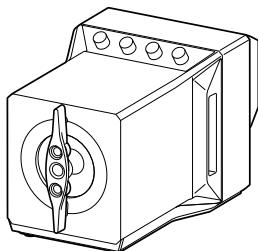
盒中內容

括號中的數字表示數量。

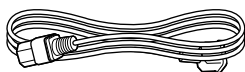
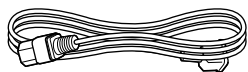
- 揚聲器 (揚聲器A) (1)



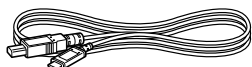
- 揚聲器 (揚聲器B) (1)



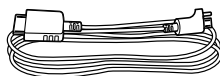
- 交流電源線 (2)



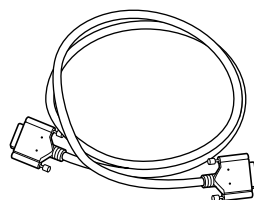
- USB電纜 (USB-C™/USB-B) (1)



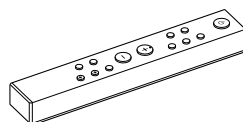
- WALKMAN專用數位連接線 (1)



- 數位同步電纜 (1)



- 遙控器 (1)



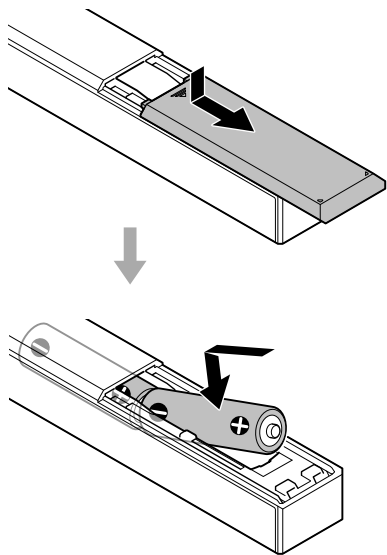
- 尺寸AAA (R03) 電池 (2)



- 使用說明書 (本手冊)

插入電池

插入隨附的尺寸AAA (R03) 電池。

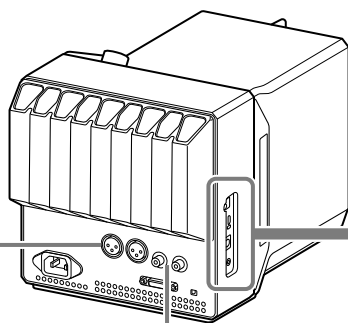
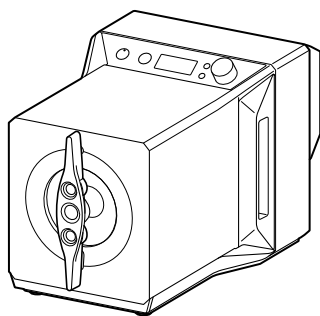


註

- 請勿將遙控器留在非常炎熱或潮濕的地方。
- 請勿將新電池與舊電池共用。
- 請勿混用不同類型的電池。
- 如果長時間不打算使用遙控器，請取出電池以避免因電池漏液和腐蝕而造成損壞。

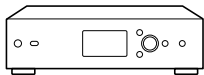
連接揚聲器的輸入裝置

揚聲器A具有以下插孔和連接埠，可連接手機、家用音響裝置等多種輸入裝置，讓您在專屬的空間內徜徉於高解析度音質帶來的聽覺震撼。關於連接的詳細資訊，請參閱“連接輸入裝置”（第18至21頁）。



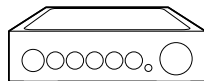
BALANCED

具有線路輸出功能的音訊播放機、耳機放大器等裝置（第21頁）



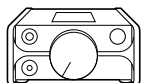
UNBALANCED

具有線路輸出功能的音訊播放機、耳機放大器等裝置（第21頁）



USB-B

數位媒體播放器 (第18頁)



DMP-Z1等

電腦 (第18頁)



您必須安裝USB驅動程式，才能連接至電腦。
(第24頁)

WALKMAN

Walkman (第19頁)



如果想在連接時充電Walkman，請將[WM CHARGE]設為開啟。
(第35頁)

智慧型手機 (第19頁)



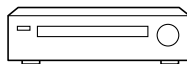
STEREO MINI

具有線路輸出功能的可攜式音訊播放機等裝置 (第20頁)



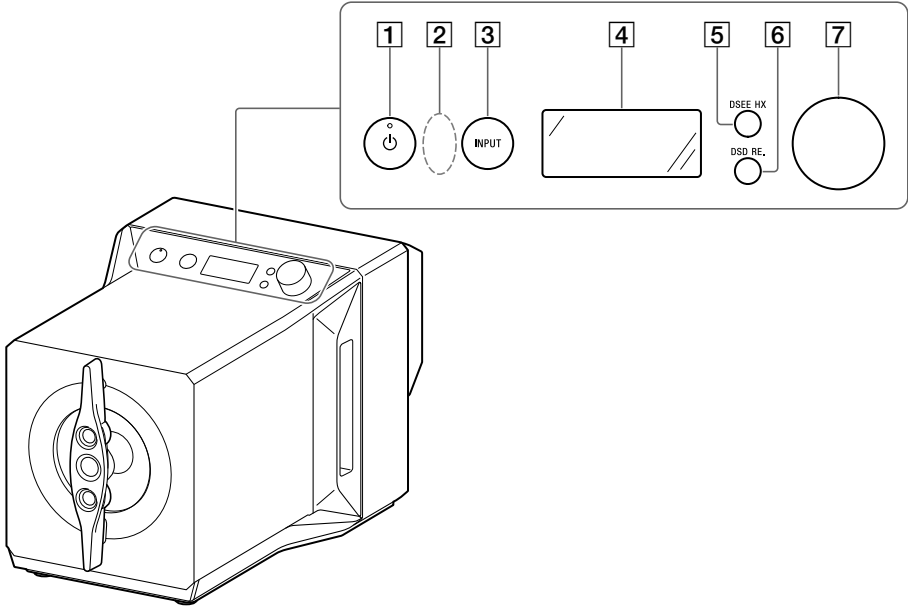
OPTICAL

CD播放機、可攜式音訊播放機等裝置 (第20頁)



組件與控制器指南

揚聲器A



1 电源按钮*、电源指示燈

開啟/關閉揚聲器系統。揚聲器系統啟動時，指示燈會緩慢閃爍，電源開啟時會亮起。

2 遙控器感應器

3 INPUT按钮*

反覆按下此按鈕可選擇連接至音源裝置的輸入插孔/連接埠。顯示窗中會出現所選輸入插孔/連接埠名稱（第23頁）。

4 顯示窗

顯示輸入名稱、輸入訊號格式、選單項目等（第32頁）。

5 DSEE HX按钮*、DSEE HX指示燈

開啟/關閉DSEE HX功能。DSEE HX功能啟動時，DSEE HX指示燈會亮起。關於DSEE HX功能的詳細資訊，請參閱“操作聲音調整功能”（第28頁）。

6 DSD RE.按钮*、DSD RE.指示燈

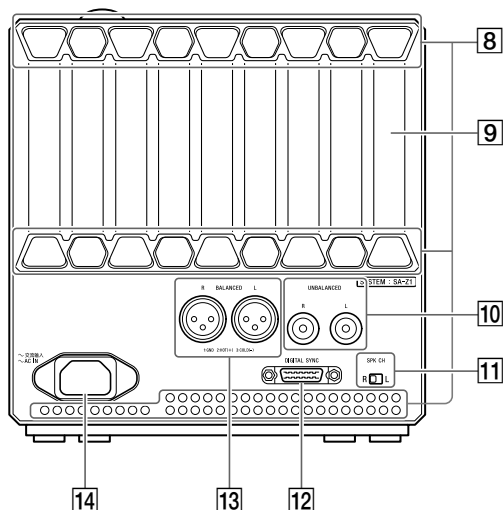
開啟/關閉DSD重新錄製功能。DSD重新錄製功能啟動時，DSD RE.指示燈會亮起。關於DSD重新錄製功能的詳細資訊，請參閱“操作聲音調整功能”（第28頁）。

7 音量旋鈕*

調整音量等級。已調整音量是由各輸入維持。

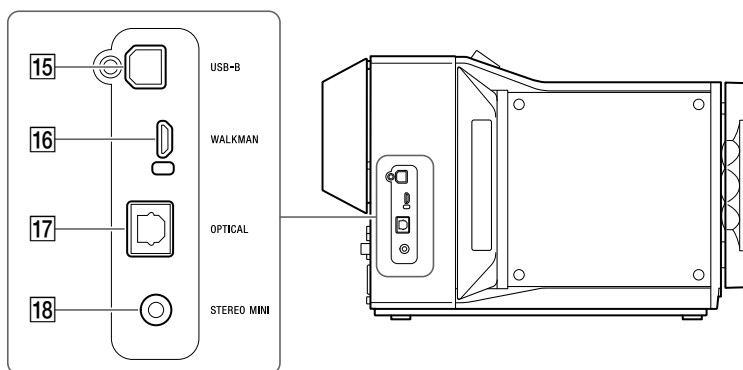
* 也可以使用遙控器上的按鈕進行操作。

背面



- 8 通風孔
- 12 DIGITAL SYNC插孔 (第17頁)
- 9 散熱片
- 13 BALANCED L/R插孔 (第21頁)
- 10 UNBALANCED L/R插孔 (第21頁)
- 14 AC IN插孔 (第22頁)
- 11 SPK CH (揚聲器聲道) 開關 (第15頁)

左側



- 15 USB-B連接埠 (第18頁)

註

您必須安裝USB驅動程式，才能將電腦連接至USB-B連接埠。(第24頁)

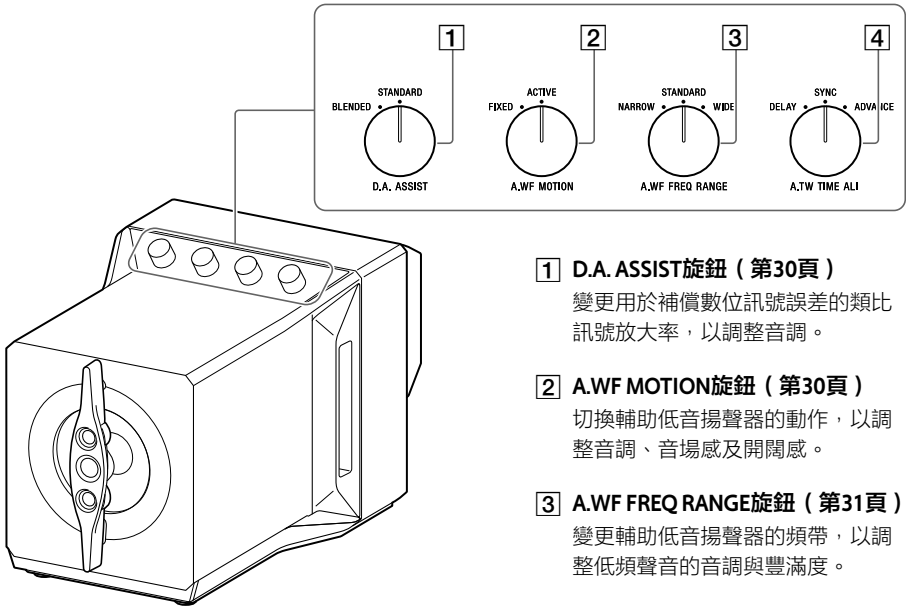
- 16 WALKMAN連接埠 (第19頁)

此連接埠用於連接Walkman或Xperia™。

如果想在連接時充電Walkman，請將[WM CHARGE]設為開啟 (第35頁)。原廠預設值為關閉。

- 17 OPTICAL插孔 (第20頁)
- 18 STEREO MINI插孔 (第20頁)

揚聲器B



1 D.A. ASSIST旋鈕 (第30頁)

變更用於補償數位訊號誤差的類比訊號放大率，以調整音調。

2 A.WF MOTION旋鈕 (第30頁)

切換輔助低音揚聲器的動作，以調整音調、音場感及開闊感。

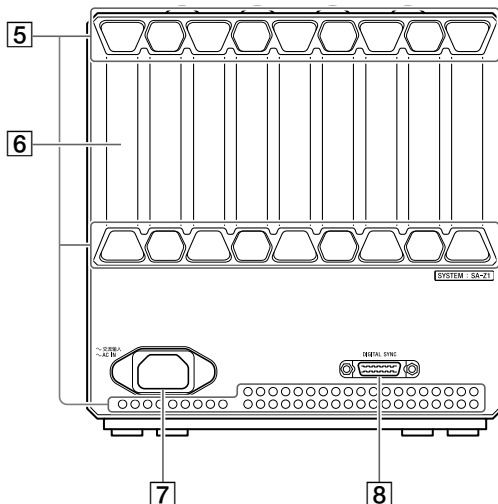
3 A.WF FREQ RANGE旋鈕 (第31頁)

變更輔助低音揚聲器的頻帶，以調整低頻聲音的音調與豐富度。

4 A.TW TIME ALI旋鈕 (第31頁)

切換高音揚聲器至主要低音揚聲器的時間校準，以調整音調。

背面



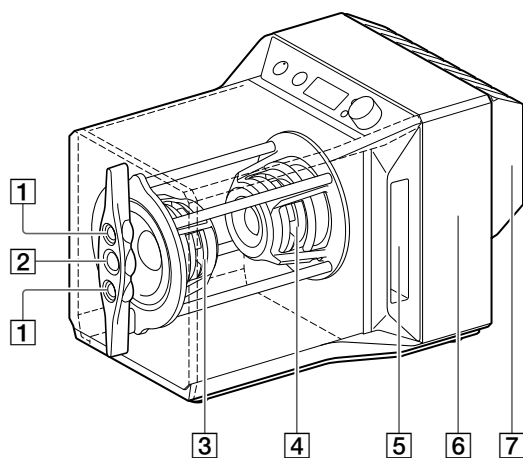
5 通風孔

6 散熱片

7 AC IN插孔 (第22頁)

8 DIGITAL SYNC插孔 (第17頁)

主要結構



1 輔助高音揚聲器 (第31頁)

2 主要高音揚聲器 (第31頁)

3 主要低音揚聲器 (第30頁)

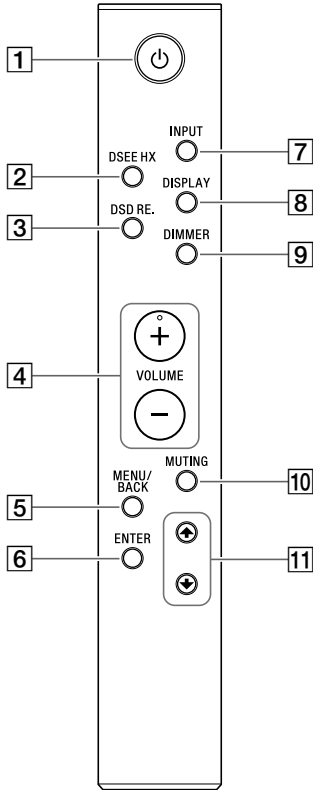
4 輔助低音揚聲器 (第30頁)

5 聲音路徑

6 放大器

7 散熱片

遙控器



1 电源按钮*

開啟/關閉揚聲器系統。

2 DSEE HX按钮*

開啟/關閉DSEE HX功能。DSEE HX功能啟動時，揚聲器A的DSEE HX指示燈會亮起。關於DSEE HX功能的詳細資訊，請參閱“操作聲音調整功能”（第28頁）。

3 DSD RE.按钮*

開啟/關閉DSD重新錄製功能。DSD重新錄製功能啟動時，揚聲器A的DSD RE.指示燈會亮起。關於DSD重新錄製功能的詳細資訊，請參閱“操作聲音調整功能”（第28頁）。

4 VOLUME +/- 按钮

調整音量等級。已調整音量是由各輸入維持。

5 MENU/BACK按钮

在顯示窗中顯示選單。在顯示選單時按下此按鈕，顯示幕會返回播放顯示。

6 ENTER按钮

輸入設定項目及所選內容。

7 INPUT按钮*

反覆按下此按鈕可選擇連接至音源裝置的輸入插孔/連接埠。顯示窗中會出現所選輸入插孔/連接埠名稱（第23頁）。

8 DISPLAY按钮

正在播放音樂時變更顯示窗中的顯示。您可以選擇標準播放顯示[NORMAL]或輸入/輸出訊號顯示[FORMAT]。關於正在播放音樂時的顯示詳細資訊，請參閱“變更顯示窗”（第32頁）。

9 DIMMER按钮

調整顯示窗和電源指示燈的亮度。每按一次按鈕，顯示窗的亮度就會如下變更：

BRIGHT → DARK → DISPLAY OFF → BRIGHT ...

如果在顯示關閉時操作揚聲器或遙控器按鈕，則顯示窗和電源指示燈會以DARK（暗）亮度等級顯示。

10 MUTING按钮

暫時關閉聲音。靜音開啟時，顯示窗中會出現[MUTING]。若要取消靜音，請再次按下此按鈕，或使用揚聲器上的音量旋鈕或遙控器上的VOLUME+提高音量。

11 ↑/↓按钮

顯示選單時，選擇您要設定的項目。

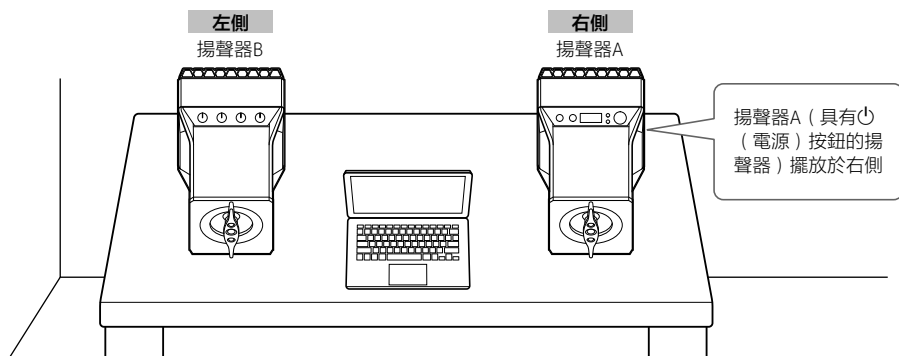
* 使用揚聲器A上的按鈕也可執行此操作。

設定揚聲器

音質受揚聲器安裝環境的影響。安裝揚聲器時，請將以下列入考量。此外，建議您在播放習慣聆聽的音樂時，將揚聲器調整至最佳位置。

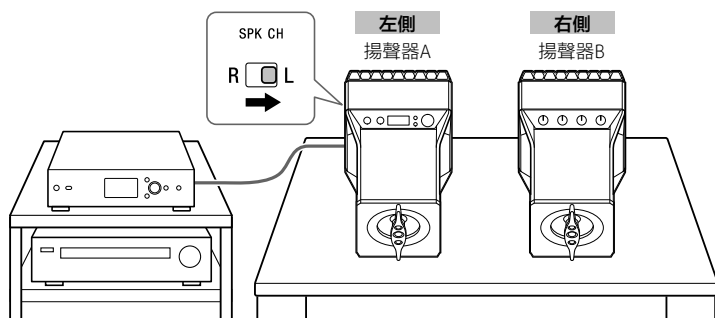
- 將揚聲器背面靠牆放置。
- 將揚聲器放在穩固的桌面或類似表面上。
- 放置時確保左側與右側揚聲器保持一致的條件（安裝表面材質、離牆距離等）。

標準揚聲器位置



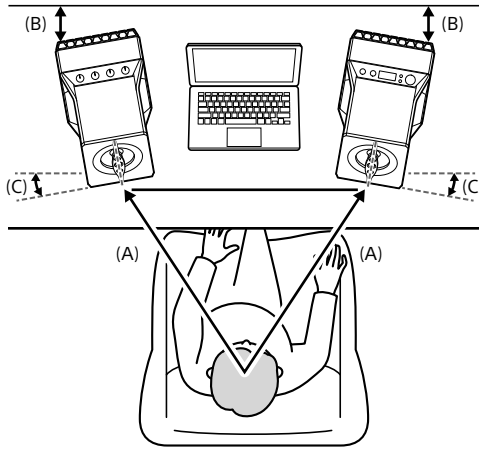
將揚聲器A和揚聲器B擺放在相反位置時

如果想將兩個揚聲器放在音訊裝置的右側，例如所要連接的音訊裝置無法移動時，您可交換左右揚聲器的位置（將揚聲器A放在左側）。在此情況下，請將揚聲器A背面的SPK CH開關設為「L」。



享受卓越的音質

- 揚聲器的擺放位置應與聆聽位置保持相同距離 (A)。



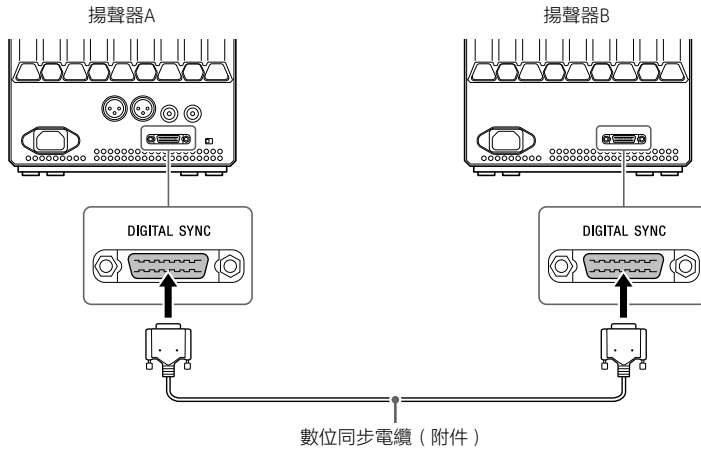
- 牆壁與揚聲器之間的距離會影響聆聽者對低音的感受。擺放時應確保各揚聲器到牆壁的距離 (B) 皆為10 cm (供參考)，使左右兩側保持相同距離。揚聲器離牆壁越近，低音效果越強。
- 各揚聲器的擺放角度 (C) 也會影響聆聽者對聲音的感受。建議各揚聲器的擺放角度保持在 10° (供參考)，調整範圍介於 0° 至 20° 。擺放角度越小，音場越開闊。擺放角度越大，音像越銳利。

註

請勿在揚聲器上方或附近放置磁卡。

連接1：連接左側及右側揚聲器

使用數位同步電纜（附件），將揚聲器A背面的DIGITAL SYNC插孔連接至揚聲器B背面。



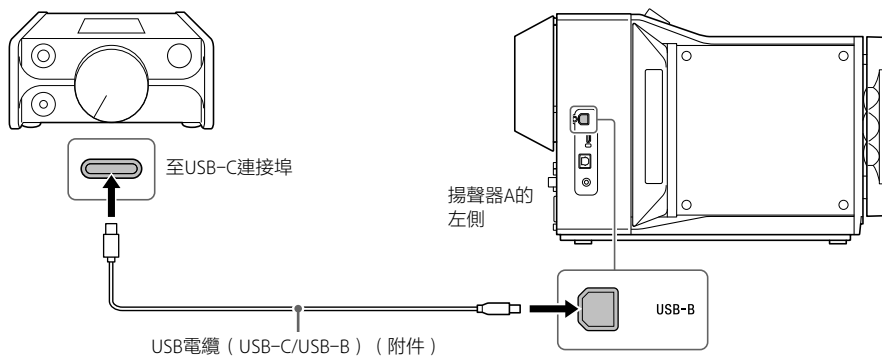
提示

關於揚聲器設置的詳細資訊，請參閱“設定揚聲器”（第15頁）。

連接2：連接輸入裝置

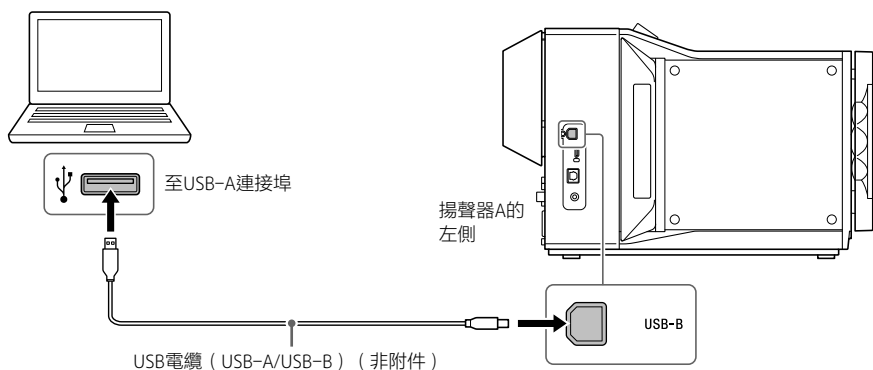
連接數位媒體播放機

將數位媒體播放機（DMP-Z1等）連接至揚聲器A的USB-B連接埠。



連接電腦

將電腦連接至揚聲器A的USB-B連接埠。

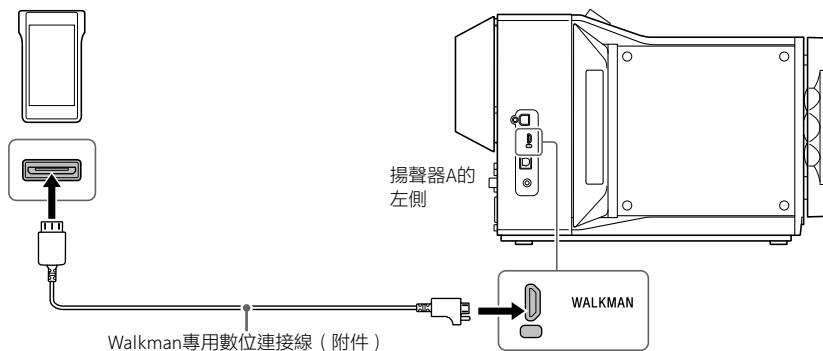


提示

- 若要在電腦上聆聽音樂，您必須在電腦上安裝“Hi-Res Audio Player”及USB連接埠驅動程式。如需詳細資訊，請參閱“準備電腦”（第24頁）。
- 如果使用的電腦具有支援數位輸出的USB-C連接埠，請參閱“連接數位媒體播放機”（第18頁）。

連接WALKMAN®

將相容於數位輸出的Walkman連接至揚聲器A的WALKMAN連接埠。

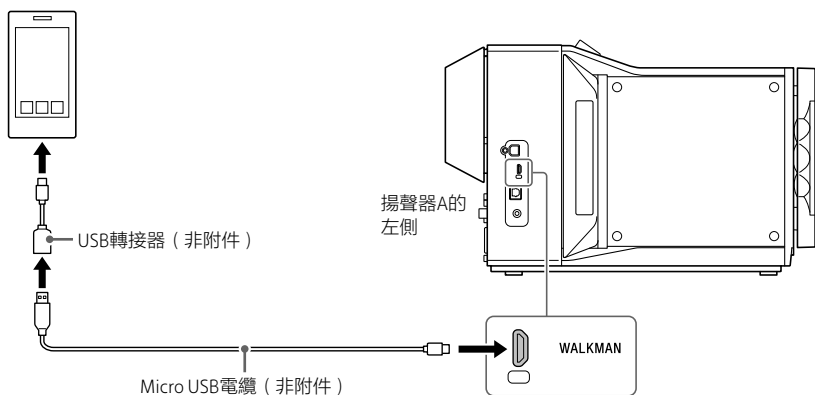


提示

- 如果使用Walkman專用數位連接線 (附件)，您可設定是否在播放時充電Walkman。如需詳細資訊，請參閱“選單清單” (第35頁)。
- 如果使用的Walkman具有支援數位輸出的USB-C連接埠，請參閱“連接數位媒體播放機” (第18頁)。

連接智慧型手機

將智慧型手機 (Xperia) 連接至揚聲器A的WALKMAN連接埠。如有需要，請使用目前所用智慧型手機的USB轉接器 (非附件)。

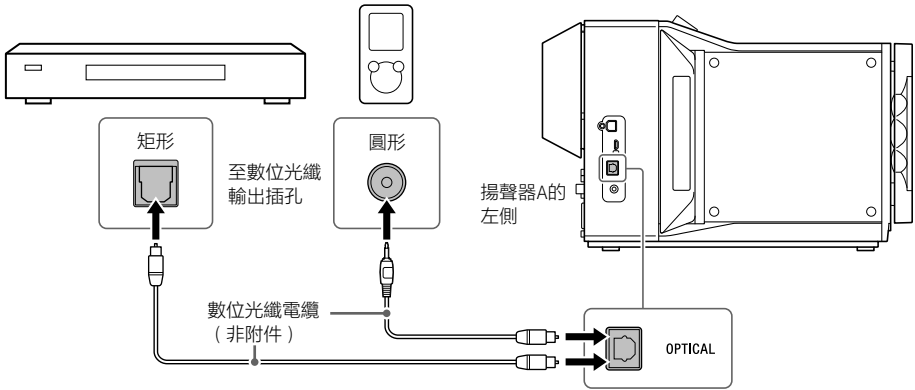


提示

如果使用的智慧型手機具有支援數位輸出的USB-C連接埠，請參閱“連接數位媒體播放機” (第18頁)。

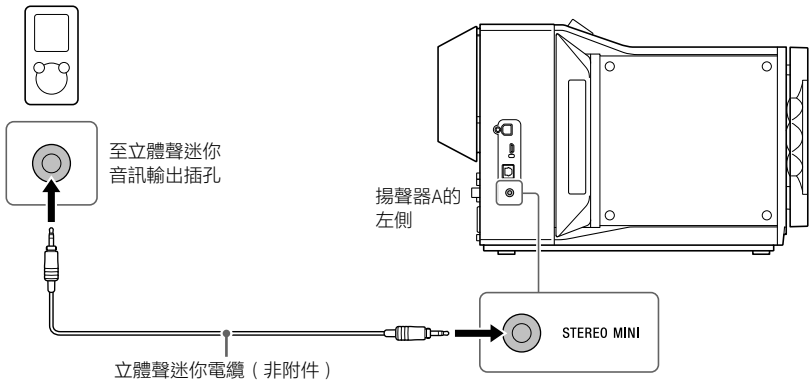
連接具有數位光纖輸出插孔的裝置

將具有數位光纖輸出插孔的裝置（例如CD播放機或可攜式音訊播放機）連接至揚聲器A的OPTICAL插孔。請使用數位光纖連接線（未隨附）及符合裝置插孔形狀的接頭。



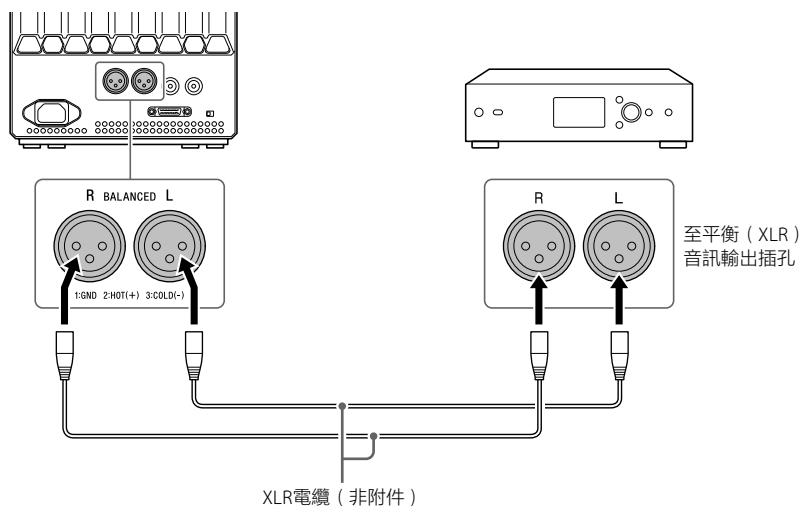
連接具有立體聲迷你音訊輸出插孔的裝置

將具有立體聲迷你音訊輸出插孔的裝置（例如具有線路輸出功能的數位音訊播放機）連接至揚聲器A的STEREO MINI插孔。



連接具有平衡（XLR）音訊輸出插孔的裝置

將具有平衡（XLR）音訊輸出插孔的裝置（例如音訊播放機或耳機放大器）連接至揚聲器A的BALANCED插孔。

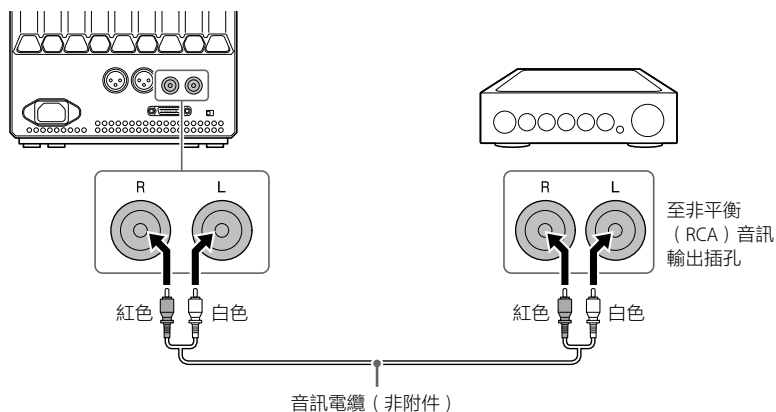


註

請確定輸入裝置平衡（XLR）音訊輸出插孔的針腳配置與揚聲器的配置相同（1：GND、2：HOT（+）、3：COLD（-））。

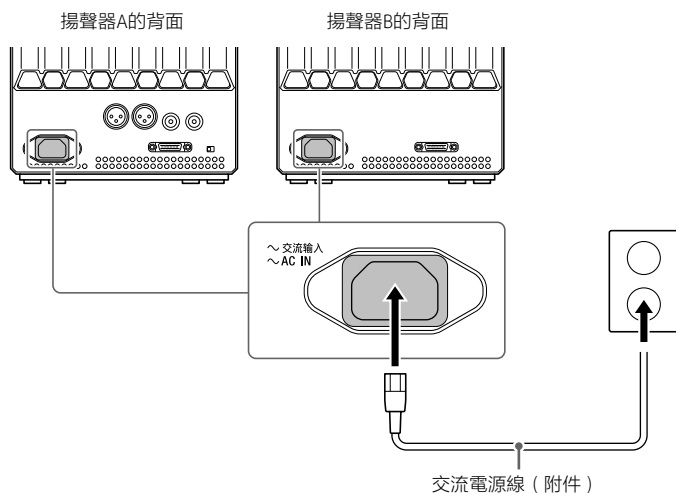
連接具有非平衡（RCA）音訊輸出插孔的裝置

將具有非平衡（RCA）音訊輸出插孔的裝置（例如音訊播放機或耳機放大器）連接至揚聲器A的UNBALANCED插孔。

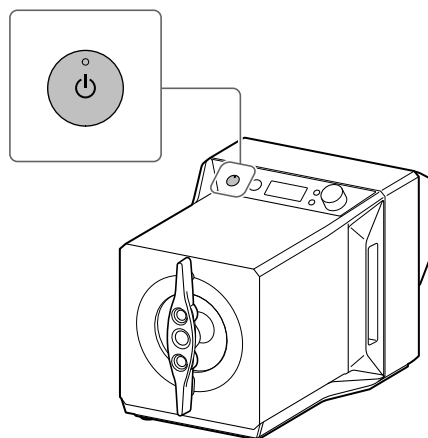


連接3：連接交流電源線

- 1 將隨附的交流電源線連接至兩個揚聲器的AC IN插孔，然後連接至牆上插座。

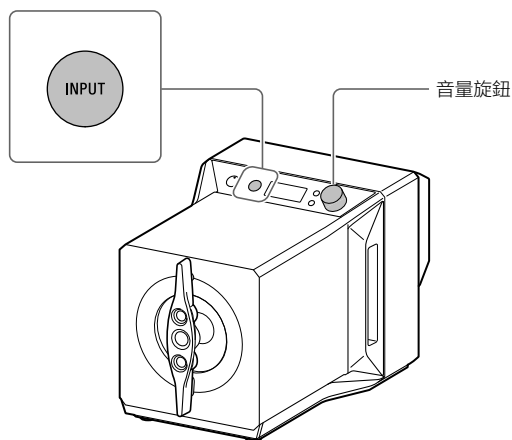


- 2 按下⏻ (電源) 按鈕開啟揚聲器系統。



聆聽Walkman、智慧型手機或AV裝置的音樂來源

關於支援格式的詳細資訊，請參閱“規格”（第45頁）。



1 進行播放所需的連接（第17至22頁）。

2 反覆按下INPUT按鈕，在顯示窗中顯示欲播放之已連接輸入裝置的輸入插孔/連接埠名稱。

輸入裝置及其在顯示窗中的顯示方式

[USB-B]：透過USB-B連接埠連接的裝置

[WM]：透過WALKMAN連接埠連接的裝置

[OPT]：透過OPTICAL插孔連接的裝置

[BAL]：透過BALANCED插孔連接的裝置

[UNBAL]：透過UNBALANCED插孔連接的裝置

[ST MINI]：透過STEREO MINI插孔連接的裝置

3 播放聲音來源的裝置。

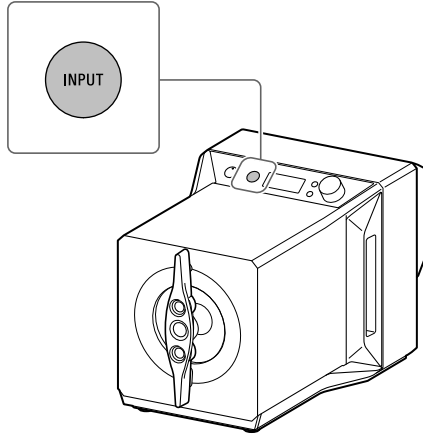
4 旋轉音量旋鈕以調整音量等級。

如果顯示窗出現[OVER]，表示揚聲器系統處於保護模式。請降低音量以享受出色音質。

聆聽電腦的音樂來源

準備電腦

安裝 USB 連接埠驅動程式



1 進行所需的連接（第18頁），並開啟揚聲器系統的電源（第22頁）。

2 安裝USB連接埠驅動程式。

- ① 反覆按INPUT按鈕選擇[USB-B]。
- ② 開啟電腦並安裝揚聲器的USB連接埠驅動程式。驅動程式的安裝方式因所連接電腦的作業系統而異。

Windows

當連接至網際網路的電腦偵測到揚聲器系統時，會在電腦上自動安裝USB連接埠驅動程式（Sony Amplifier Driver）。

註

務必安裝USB連接埠專用的驅動程式（Sony Amplifier Driver）。如果沒有安裝，揚聲器系統將無法正常運作。

Mac

不需要安裝驅動程式。

提示

如果Windows沒有安裝驅動程式（Sony Amplifier Driver），請從以下URL造訪網站。在網站的搜尋視窗中輸入“SA-Z1”、下載USB連接埠驅動程式，然後安裝。

歐洲顧客：<https://www.sony.eu/support/>

美國和加拿大顧客：<https://www.sony.com/am/support>

中國顧客：<https://service.sony.com.cn/>

其他地區的顧客：<https://www.sony-asia.com/support>

安裝“Hi-Res Audio Player”軟體

1 在電腦上安裝“Hi-Res Audio Player”。

請造訪以下URL網站。在該網站的搜尋視窗中輸入“SA-Z1”，下載“Hi-Res Audio Player”，然後進行安裝。關於安裝和操作的步驟，請參閱同一URL。

歐洲顧客：<https://www.sony.eu/support/>

美國和加拿大顧客：<https://www.sony.com/am/support>

中國顧客：<https://service.sony.com.cn/>

其他地區的顧客：<https://www.sony-asia.com/support>

2 啟動安裝於電腦上的“Hi-Res Audio Player”。

3 從“Hi-Res Audio Player”的工具列選擇[設定]–[裝置]，然後將[裝置]設為[Sony Amplifier Driver]。

註

請將“Hi-Res Audio Player”更新至最新版本。如果沒有安裝最新版本的“Hi-Res Audio Player”，電腦會無法偵測揚聲器系統。

Hi-Res Audio Player的特色

“Hi-Res Audio Player”是可讓您透過簡單操作播放高品質音訊檔案的音訊播放器軟體。

- 輕鬆播放高解析度音訊檔案

您可以透過將裝置連接電腦並進行簡易軟體設定，播放自音樂發行網站等購入的高解析度音訊檔案，例如DSD檔案。

- 播放清單功能

藉由將音樂檔案拖放到“Hi-Res Audio Player”，您可以建立播放清單以依照想要的順序聆聽喜愛的曲目。可以儲存與編輯建立的播放清單。

- 以較高音質播放音樂

在播放前將音訊資料儲存在電腦的記憶體中，可以減少電腦CPU負載，並以更穩定的音質播放音樂檔案。從“Hi-Res Audio Player”的工具列選擇[設定]–[裝置]，然後將[音訊資料處理]設為[擴充到RAM (需要較多記憶體)]。

支援的格式

Hi-Res Audio Player支援以下音訊檔案格式。

- DSF (.dsf) : 2.8 MHz/5.6 MHz/11.2 MHz/22.4 MHz
- DSDIFF (.dff) : 2.8 MHz/5.6 MHz/11.2 MHz/22.4 MHz
- PCM (.wav/.aiff/.aif) : 44.1 kHz – 768 kHz , 16位元 – 32位元
- FLAC (.flac) : 44.1 kHz – 384 kHz , 16位元 – 32位元
- ALAC (.m4a) : 44.1 kHz – 384 kHz , 16位元 – 32位元
- MP3 (.mp3) : 32 kbps – 320 kbps

使用“Sony | Music Center for PC”作為播放軟體

1 前往以下URL以下載“Sony | Music Center for PC”，並安裝至您的電腦。

如需安裝程序及軟體操作的詳細資訊，請參閱相同URL。

<http://www.sony.net/smc4pc/>

2 進行軟體的音訊輸出設定。

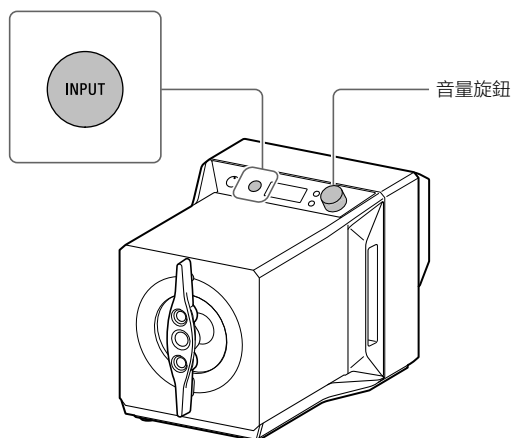
在[ASIO]將“Sony | Music Center for PC”的音訊輸出設為[Sony Amplifier Driver]。

註

揚聲器系統支援的某些格式可能無法在“Sony | Music Center for PC”中播放。

播放電腦的音樂

以電腦上安裝的“Hi-Res Audio Player”軟體播放音樂。



1 反覆按INPUT按鈕選擇[USB-B]。

顯示窗中會出現[USB-B]。

2 在電腦上啟動“Hi-Res Audio Player”並播放音樂。

關於“Hi-Res Audio Player”的詳細資訊，請參閱第25頁。

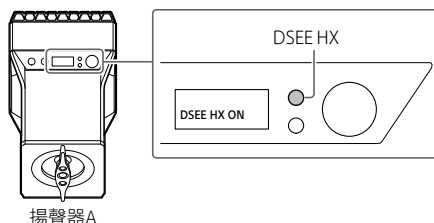
3 旋轉音量旋鈕以調整音量等級。

如果顯示窗出現[OVER]，表示揚聲器系統處於保護模式。請降低音量以享受出色音質。

操作聲音調整功能

透過揚聲器上的按鈕和旋鈕，您可在欣賞音樂的同時微調您所喜愛的音調與音質感受，而不會降低訊號品質。預設設定會以底線標示。

DSEE HX



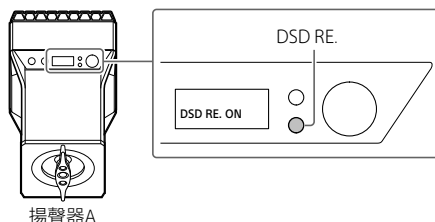
顯示於顯示窗中的內容	功能
DSEE HX ON	將壓縮或CD品質音源提升到具有高解析度對應資訊的高解析度聲音來源。當DSEE HX功能啟動時，按鈕左側的指示燈會亮起。
DSEE HX OFF	系統會以聲音來源的品質進行播放。
DSEE HX N/A	如果輸入切換至[BAL]、[UNBAL]或[ST MINI]，DSEE HX功能會無法運作。

按鈕左側的指示燈會在操作期間閃爍。

您也可以使用遙控器上的DSEE HX按鈕開啟及關閉DSEE HX功能。

關於DSEE HX功能的詳細資訊，請參閱“DSEE HX”（第38頁）。

DSD Remastering (DSD重新錄製)

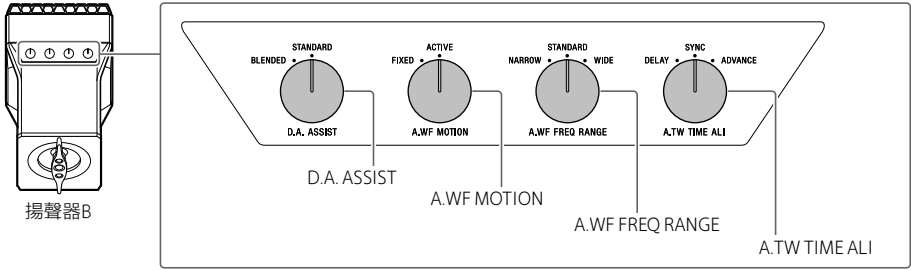


顯示於顯示窗中的內容	功能
DSD RE. ON	將所有PCM訊號轉換為11.2 MHz或12.2 MHz的DSD訊號，而不影響原始資料的資訊量。 當DSD重新錄製功能啟動時，按鈕左側的指示燈會亮起。
DSD RE. OFF	系統會以聲音來源的品質進行播放。
DSD RE. N/A	如果輸入切換至[BAL]、[UNBAL]或[ST MINI]，DSD重新錄製功能會無法運作。

按鈕左側的指示燈會在操作期間閃爍。

您也可以使用遙控器上的DSD RE. 按鈕開啟及關閉DSD重新錄製功能。

關於DSD重新錄製功能的詳細資訊，請參閱“DSD Remastering (DSD重新錄製)” (第38頁) 。



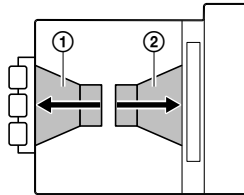
D.A.混合式放大器類比輔助 (D.A. ASSIST)

此功能使用類比電路變更數位訊號的誤差修正量，以調整音調。

STANDARD: 由於類比訊號僅用於補償數位訊號誤差，因此揚聲器實質上為全數位放大器。

BLENDED: 由於類比訊號用於補償誤差、放大以及與數位訊號混合，因此您可享受如同類比音訊般的柔和聲音。

輔助低音揚聲器動作 (A.WF MOTION)

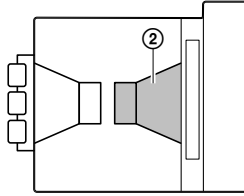


此功能透過切換位於主要低音揚聲器 (①) 相反方向的輔助低音揚聲器 (②) 動作，以調整音調、音場感及開闊感。

ACTIVE: 由於主要低音揚聲器和輔助低音揚聲器是以相反方向運作 (如箭頭所示)，且低頻率聲音會從聲音路徑發送至兩側，因此揚聲器能重現廣闊的音場感與擴大感。

FIXED: 固定輔助低音揚聲器的運作，以重現清晰的低音。

輔助低音揚聲器頻率範圍 (A.WF FREQ RANGE)



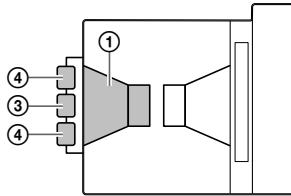
透過從標準預設頻率值放寬或限縮輔助低音揚聲器 (②) 的頻帶，此功能可調整低頻率的音調及豐滿度。

NARROW: 重現紮實的低音。

STANDARD: 重現實際揚聲器的低音。

WIDE: 增加低音範圍。

輔助高音揚聲器時間校準 (A.TW TIME ALI)



此功能透過切換高音揚聲器 (③、④) 與主要低音揚聲器 (①) 的相對時間校準，以調整音調。

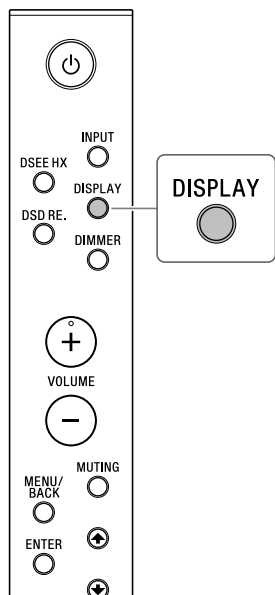
DELAY: 透過以相對於主要低音揚聲器較慢的速度輸出輔助低音揚聲器 (④) 的聲音，以重現柔和的音調。

SYNC: 透過同步主要低音揚聲器與主要 (③) /輔助高音揚聲器 (④) 的時序，以展示實際揚聲器的效能。

ADVANCE: 透過以相對於主要低音揚聲器較快的速度輸出輔助高音揚聲器 (④) 的聲音，以加強清晰聲音的輪廓。

變更顯示窗

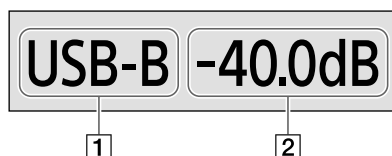
按下遙控器上的DISPLAY按鈕，可在播放期間變更顯示窗中顯示的項目。



1 按下遙控器上的DISPLAY按鈕。

顯示窗會切換至標準播放顯示或輸入/輸出訊號顯示。

標準播放顯示[NORMAL]

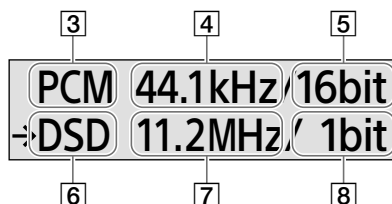


1 輸入插孔/連接埠名稱

2 Volume level (音量等級)

如果揚聲器系統處於保護模式，顯示窗的右上方會顯示[OVER]。

輸入/輸出訊號顯示[FORMAT]



3 輸入訊號格式

4 輸入訊號的採樣頻率

5 輸入訊號的位元深度

視輸入訊號而定，這可能不會正確顯示。

6 輸出訊號格式*

7 輸出訊號的採樣頻率*

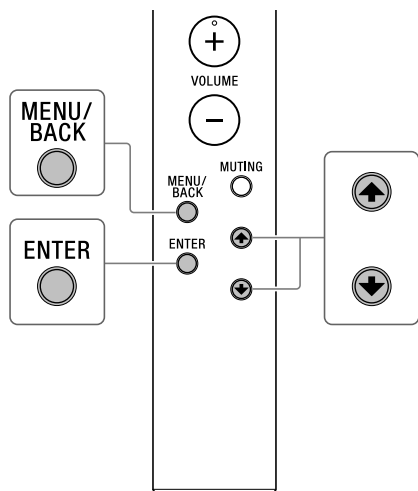
8 輸出訊號的位元深度*

視輸入訊號而定，可能因為處理8x過採樣數位濾波器而顯示為8 fs/32位元（第36頁）。

* 所示的輸出訊號表示其輸入至S-Master HX處理區塊時的處理訊號（第36頁）。

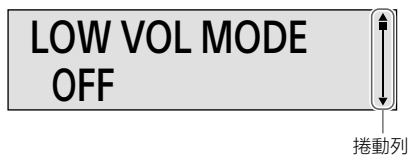
操作選單

您可以在顯示窗中顯示的選單中進行各種設定。



1 按下遙控器上的MENU/BACK按鈕。

顯示窗中會出現選單。



2 按下遙控器上的↑/↓按鈕選擇您要的選單項目，然後按下ENTER按鈕。



設定值左側會出現▲或▼，然後您可以選擇設定值。如需可設定項目的詳細資訊，請參閱“選單清單”（第35頁）。

3 按下遙控器上的↑/↓按鈕選擇設定值，然後按下ENTER按鈕。

所選設定值會反映出來，而且顯示幕會回到播放顯示（第32頁）。

提示

即使在選單操作期間按下MENU/BACK按鈕以返回播放顯示，已變更的設定仍會保留。

將設定重設為原廠預設值

將INPUT設定、音量及選單項目設定重設為原廠預設值。

1 按下遙控器上的MENU/BACK按鈕。

顯示窗中會出現選單。

2 按下遙控器上的↑/↓按鈕選擇 [RESET]，然後按下ENTER按鈕。

3 按下遙控器上的↑/↓按鈕選擇 [START]，然後按下ENTER按鈕。

顯示窗中出現[RESET]，然後設定重設為原廠預設值。

提示

您也可以按下揚聲器A上的⏻（電源）按鈕，將設定重設為原廠預設值。

按下⏻按鈕讓揚聲器系統進入待機狀態，然後按住⏻按鈕至少7秒。

顯示窗中出現[RESET]，然後設定重設為原廠預設值。

選單清單

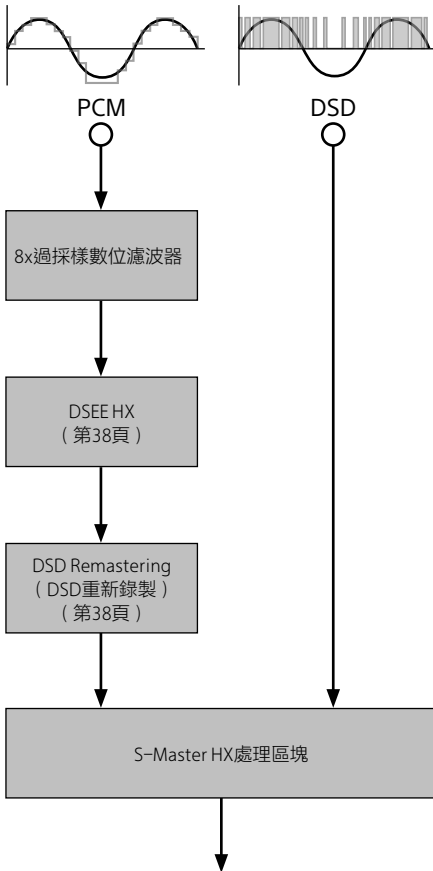
此為選單上可設定數值及項目的清單。
預設設定會以底線標示。

設定項目	設定值
[LOW VOL MODE] 最佳化低音和高音的特性。即使調整至最低音量，也會以接近原始聲音的平衡聲音進行播放。	<ul style="list-style-type: none">• [OFF]：關閉• [ON]：開啟
[LR BALANCE] 調整左側及右側揚聲器的輸出平衡。	從以下範圍內調整。 [L -3.00dB] - [CENTER] - [R -3.00dB] (以0.25 dB遞減)
[WM CHARGE] 設定是否在連接至揚聲器A的WALKMAN連接埠時自動充電Walkman。 您必須使用Walkman專用數位連接線（附件）連接Walkman。 如果揚聲器系統未開啟，Walkman無法充電。	<ul style="list-style-type: none">• [OFF]：關閉• [ON]：開啟
[AUTO STANDBY] 設定是否在揚聲器系統靜音且經過約20分鐘沒有進行任何操作時自動關閉電源。	<ul style="list-style-type: none">• [OFF]：關閉• [ON]：開啟
[VERSION] 檢查揚聲器系統版本。	<ul style="list-style-type: none">• [UCOM-A]：顯示揚聲器A的系統版本。• [USBDSP]：顯示USB-B和WALKMAN輸入的介面軟體版本。• [UCOM-B]：顯示揚聲器B的系統版本。
[RESET] 您可以將輸入、音量和選單設定重設為原廠預設值。	<ul style="list-style-type: none">• [START]：將設定重設為原廠預設值。• [CANCEL]：取消操作。

關於揚聲器的訊號處理

訊號處理方法

輸入訊號採用獨立開發的高精準度演算法，用於產生驅動輸出級的音訊脈衝訊號。



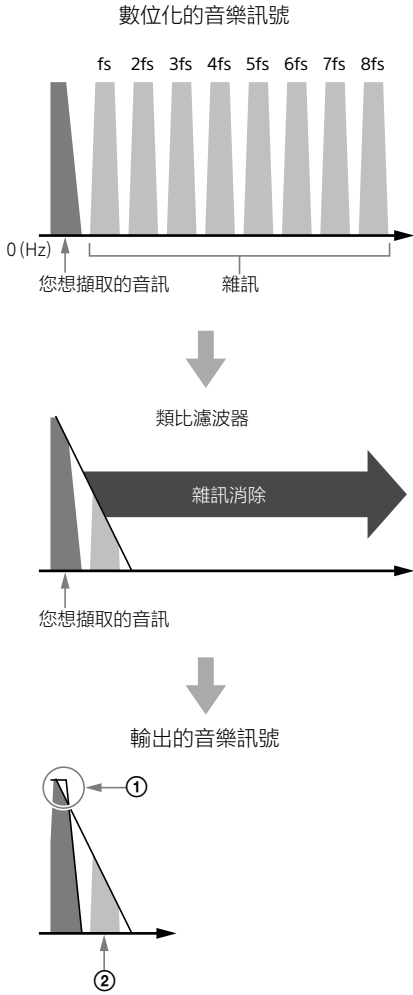
8x過採樣數位濾波器

過採樣數位濾波器能以最高8倍*的速度處理 PCM 聲音來源。此程序會消除多餘的雜訊，而不會影響音訊，確保原始音訊未經修改。

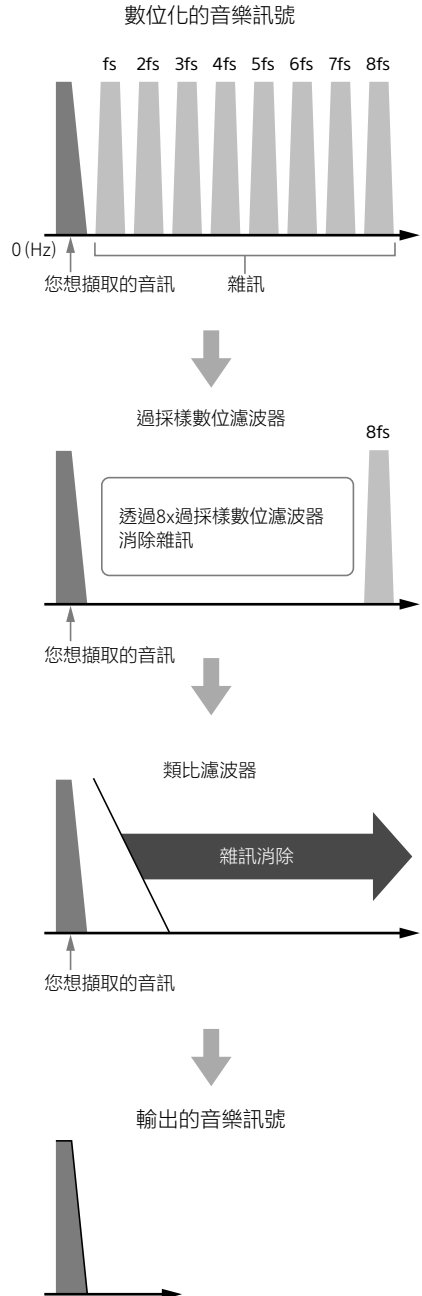
* 44.1/48 kHz時的轉換速度為8x，88.2/96 kHz時為4x，176.4/192 kHz時為2x

在以稱為PCM訊號的形式數位化的音樂訊號中，除了原始音訊以外，還會包含每個 f_s 的雜訊。雖然必須消除雜訊以確保準確的DA轉換，但若僅使用類比濾波器，可能會損壞原始音訊 (①) (第37頁)，且某些雜訊可能無法消除 (②) (第37頁)。8x過採樣數位濾波器能以 $8 f_s$ (採樣頻率) / 32位元 (位元速率) 對音樂訊號執行批次轉換，不會影響原始音訊，並且能透過數位運算來消除這些雜訊。

使用類比濾波器消除雜訊



使用過採樣數位濾波器及類比濾波器消除雜訊

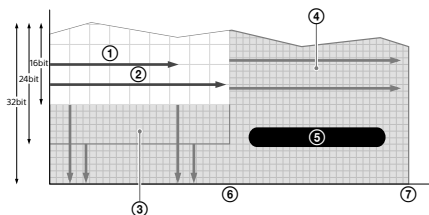


DSEE HX

除了可以增補音樂檔案的高音域聲音，採樣頻率和位元速率皆會提高至原始值以上，用以轉換成CD（44.1 kHz/16位元）或更高解析度。採用AI（人工智慧）的增補程序會執行適當的程序，自動辨別歌曲的類型。此外，當前計算的訊號會以40位元浮點進行處理，並透過雜訊移頻程序轉換成32位元定點，允許進行位元延伸及高精度頻率延伸，其精準度遠非一般32位元所能企及。

DSEE HX功能適用於以下訊號。

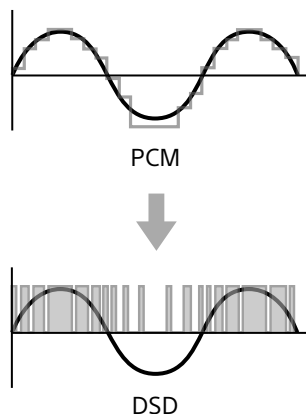
輸入訊號			DSEE HX
格式	採樣頻率	位元深度	處理
PCM	32 kHz, 44.1 kHz, 48 kHz	16	○
		24	○
		32	○
	88.2 kHz, 96 kHz	16	○
		24	○
		32	—
	176.4 kHz, 192 kHz	16	○
		24	○
		32	—
	352.8 kHz, 384 kHz	16	○
		24	○
		32	—
705.6 kHz, 768 kHz	16	—	
	24	—	
	32	—	
DSD	2.8 MHz, 5.6 MHz, 11.2 MHz, 22.4 MHz	1	—



- ① MP3音質
- ② CD音質
- ③ 重現更細緻的音質
- ④ 重現更佳的音質
- ⑤ 音質相當於高解析度音訊
- ⑥ 44.1 kHz/48 kHz時的採樣頻率
- ⑦ 352.8 kHz/384 kHz時的採樣頻率

DSD Remastering (DSD重新錄製)

所有輸入的PCM訊號皆會轉換成11.2 MHz或12.2 MHz的DSD訊號。Sony開發的DSD重新錄製引擎能將PCM訊號轉換成DSD訊號，而不損失原始資料中的資訊量。

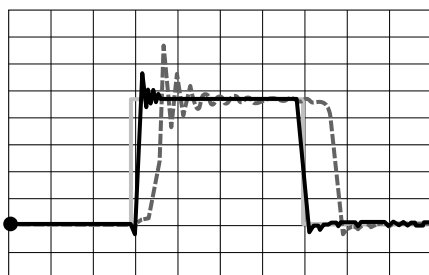


關於D.A.混合式放大器

新開發的D.A.混合式放大器內建於揚聲器中。用於進行高速轉換的GaN裝置安裝於功率放大器的末級，能執行高達100 kHz頻率的高精度放大作業。此外，GaN裝置結合了專為TA-ZH1ES耳機放大器所開發的D.A.混合式技術，前所未有地讓多種卓越音訊特性得以在全數位系統中共存。

在功率轉換（功率放大器電路）中使用新的GaN裝置

本產品採用新一代的GaN轉換元件（每個聲道4對，共8個元件）。GaN裝置沒有儲存電荷，能執行高速轉換，最快可達到傳統Si-MOSFET的10倍。Sony高精度S-Master的PWM訊號能以高速精確地轉換，而不會有任何損失，並可透過這些揚聲器達到100 kHz的播放表現。

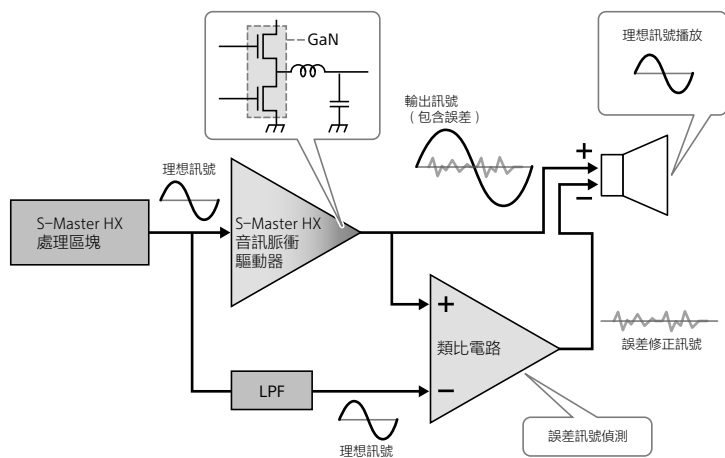


— GaN --- MOS FET
— Ideal Switching Waveform

D.A.混合式放大器的運作原理

D.A.混合式放大器能提升高解析度音源的重現效果，具備卓越的原音重現能力。它能保持S-Master HX全數位放大器的高資訊量與高解析度音質。使用類比電路的訊號修正功能，則可進一步減少輸出期間出現的大量失真及數位雜訊情形。從S-Master HX全數位放大器的音訊脈衝驅動器輸出的揚聲器端子（正號側）訊號，會因為負載波動等現象而產生一些誤差。從S-Master HX處理器的高精度低通濾波器產生的理想訊號會從訊號刪減（包含誤差），只有誤差會透過類比功率放大器擷取並放大。透過將類比電路發現的誤差輸入至揚聲器端子（負號側）及揚聲器端子（正號側），即可消除誤差。揚聲器只會輸出理想訊號。

一般而言，類比功率放大器僅用於放大誤差，但是若將揚聲器的D.A. ASSIST旋鈕（第30頁）設為BLENDED，則訊號會加入類比放大器並放大。透過限制數位放大器的輸出，您可享受數位放大器與類比放大器相互整合所帶來的出色音調。



關於熟化

揚聲器所安裝的單體與電子零件會經過「熟化」程序，使揚聲器達到最穩定自然的發聲表現。

將揚聲器保持在您經常聆聽的音量，持續播放大約10小時，便可完成熟化過程。

疑難排除

如果揚聲器沒有正常運作，請先進行以下檢查，再考慮聯絡送修。如果無法解決問題，請就近與Sony經銷商聯絡。

一般

電源沒有開啟。

- 將隨附的交流電源線插入揚聲器的AC IN插孔時，請將其牢牢插入。

即使電源已開啟，電源指示燈仍持續閃爍且沒有聲音。

- 揚聲器發生故障。拔除交流電源線，並洽詢最近的Sony經銷商。

操作無法使用遙控器執行。

- 將遙控器對準揚聲器的遙控器感應器（第10頁）。
- 將遙控器和揚聲器之間的所有障礙物移走。
- 將遙控器的所有電池換新（第7頁）。

即使DSEE HX功能開啟，DSEE HX指示燈也沒有亮起。

- 根據輸入訊號，DSEE HX功能可能無法運作。如果不支援輸入訊號，即使DSEE HX功能開啟，指示燈也不會亮起。關於支援輸入訊號的詳細資訊，請參閱第38頁。
- 由於從BALANCED插孔、UNBALANCED插孔及STEREO MINI插孔輸入的類比訊號會在數位轉換期間以DSD格式處理，因此DSEE HX功能無法運作。

即使DSD重新錄製功能開啟，DSD RE.指示燈也沒有亮起。

- 如果輸入訊號為DSD，DSD重新錄製功能無法運作。
此外，由於從BALANCED插孔、UNBALANCED插孔及STEREO MINI插孔輸入的類比訊號會在數位轉換期間以DSD格式處理，因此DSD重新錄製功能無法運作。

揚聲器系統自動關閉。

- 如果選單設定項目[AUTO STANDBY]設定為[ON]，在靜音狀態下約20分鐘未操作揚聲器系統時，揚聲器系統會自動關閉。在揚聲器系統關閉前1分鐘，[AUTO STANDBY]會出現在顯示窗上。
- 拔除兩個揚聲器的交流電源線。請稍候片刻，然後重新連接電源線，並重新開啟揚聲器系統。如果問題仍然存在，請洽詢最近的Sony經銷商或客戶支援。

自動待機功能無法運作。

- 檢查[AUTO STANDBY]選單項目是否設為[ON]。
 - 將輸入切換至揚聲器所連接的電腦以聆聽音源時，AUTO STANDBY功能可能因電腦設定而無法正常運作，可能播放電腦的操作聲音。
-

Walkman無法充電。

檢查下列項目以查看原因是否出自揚聲器。

- 確定揚聲器系統已開啟（第22頁）。
 - 檢查目前是否使用Walkman專用數位連接線連接揚聲器A與Walkman。
 - 檢查選單上的[WM CHARGE]是否設為[ON]。
-

顯示窗中出現[PROTECT TEMPERATURE]。

- 如果揚聲器內部溫度異常升高，將會顯示此訊息。確定揚聲器的通風口沒有遭遮擋，並靜待片刻。按下 \odot （電源）按鈕恢復揚聲器系統運作系統。
-

顯示窗中出現[PROTECT WM CHARGE]。

- 如果連接至WALKMAN連接埠的Walkman專用數位連接線負載異常電流，將會顯示此訊息。拔除Walkman專用數位連接線，然後按下 \odot （電源）按鈕恢復揚聲器系統運作。
-

顯示窗中出現[PROTECT AMPLIFIER]。

- 揚聲器發生故障。拔除交流電源線，並洽詢最近的Sony經銷商。
-

顯示窗中出現[PROTECT CLK ERROR]。

- 關閉揚聲器系統。拔除揚聲器A和揚聲器B的交流電源線後，穩穩插入數位同步電纜。如果問題仍然存在，表示揚聲器發生故障。拔除交流電源線，並洽詢最近的Sony經銷商。
-

顯示窗中出現[ERROR NO LINK Lch]或[ERROR NO LINK Rch]。

- 關閉揚聲器系統。拔除揚聲器A和揚聲器B的交流電源線後，穩穩插入數位同步電纜。
 - 關閉揚聲器系統，然後確實插入揚聲器B的交流電源線。
-

顯示窗中出現[OVER]。

- 揚聲器系統處於保護模式。在這種情況下，建議您降低音量。降低音量時，顯示幕會關閉。
-

顯示窗沒有出現任何內容。

- 按下遙控器上的DIMMER按鈕調整亮度。（第14頁）
-

聲音

揚聲器沒有輸出聲音。

檢查下列項目以查看原因是否出自揚聲器。

- 檢查音量等級，或是取消靜音（第14頁）。
- 檢查是否選取適當的輸入插孔。
- 檢查揚聲器系統與相連裝置是否開啟電源。
- 檢查揚聲器系統是否支援輸入音訊格式。關於支援格式的詳細資訊，請參閱“規格”（第45頁）。

檢查下列項目以查看原因是否出自目前使用的電腦。

- 將電腦（Windows）連接至揚聲器的USB-B連接埠時，檢查您使用的電腦上是否安裝專用驅動程式（第24頁）。
- 檢查作業系統或播放軟體的音量等級是否正確設定，或是否設定為靜音狀態。
- 如果有多個播放軟體正在執行，聲音可能不會輸出。請只啟動您要用於播放的播放軟體。
- 變更作業系統及播放軟體的設定。

多聲道來源（檔案）無法播放。

- 揚聲器系統僅支援2聲道音訊來源（檔案）。

出現雜訊和爆裂音。

透過以下方式使用電腦時，可能會產生雜訊和爆裂音。

- 正在執行多個播放軟體（“Hi-Res Audio Player”、“Sony | Music Center for PC”或其他第三方播放軟體），並且輪流使用。
- 將電腦（Windows）連接至揚聲器的USB-B連接埠時，檢查您使用的電腦上是否安裝專用驅動程式（第24頁）。

音訊中斷。

- 在播放期間，請停止正在執行的任何其他軟體。減少電腦的處理程序可能可以解決問題。
 - 將電腦（Windows）連接至揚聲器的USB-B連接埠時，檢查您使用的電腦上是否安裝專用驅動程式（第24頁）。
-

USB-B

USB裝置無法偵測。

- 關閉揚聲器系統並移除USB裝置。接著，開啟揚聲器系統，然後重新連接USB裝置。
 - USB裝置可能無法正常運作。請參閱使用說明書解決問題。
 - 將電腦（Windows）連接至揚聲器的USB-B連接埠時，檢查您使用的電腦上是否安裝專用驅動程式（第24頁）。
-

USB連接埠驅動程式無法正確安裝到電腦。

- 如果沒有在目前電腦（Windows）安裝最新的Windows更新，USB連接埠驅動程式可能無法正確安裝。請從開始功能表的Windows Update安裝最新的更新。
-

聲音從相連電腦的揚聲器輸出。

- 如果使用Windows電腦，請檢查是否安裝專用驅動程式（第24頁）。
 - 變更作業系統及播放軟體的設定。
-

規格

系統規格

播放頻帶

51 Hz - 100 kHz (-10 dB)

放大器部分

功率輸出 (額定)

主要低音揚聲器 (揚聲器A+揚聲器B) :
24 W + 24 W (6 歐姆 , 1 kHz , 1 % THD)

功率輸出 (參考)

主要高音揚聲器區塊 :

揚聲器A : 18 W (6 Ω , 5 kHz , 10%)

揚聲器B : 18 W (6 Ω , 5 kHz , 10%)

輔助高音揚聲器區塊 :

揚聲器A : 18 W (6 Ω , 5 kHz , 10%)

揚聲器B : 18 W (6 Ω , 5 kHz , 10%)

主要低音揚聲器區塊 :

揚聲器A : 35 W (6 Ω , 100 Hz , 10%)

揚聲器B : 35 W (6 Ω , 100 Hz , 10%)

輔助低音揚聲器區塊 :

揚聲器A : 35 W (6 Ω , 100 Hz , 10%)

揚聲器B : 35 W (6 Ω , 100 Hz , 10%)

總諧波失真

0.03% (1 kHz , 10 W)

頻率特性

10 Hz - 100 kHz (-3 dB)

播放頻率範圍

10 Hz - 200 kHz

S/N比 (A網路)

100 dB

輸入部分

USB-B部分

支援的格式

PCM 2聲道 : 44.1/48/88.2/96/176.4/192/352.8/
384/705.6/768 kHz (16/24/32位元)

DSD 2聲道 : 2.8/5.6/11.2/22.4 MHz (1位元)

WALKMAN連接埠部分

支援的格式

PCM 2聲道 : 44.1/48/88.2/96/176.4/192/352.8/
384 kHz (16/24/32位元)

DSD 2聲道 : 2.8/5.6/11.2 MHz (1位元)

OPTICAL輸入插孔部分

支援的格式

PCM 2聲道 : 32/44.1/48/88.2/96 kHz
(16/24位元)

STEREO MINI (類比音訊) 插孔部分

最大輸入電壓 2 Vrms

輸入阻抗 50 k Ω

UNBALANCED (類比音訊) 插孔部分

最大輸入電壓 2 Vrms

輸入阻抗 50 k Ω

BALANCED (類比音訊) 插孔部分

最大輸入電壓 2 Vrms

輸入阻抗 50 k Ω /50 k Ω

揚聲器部分

系統

氣墊式 , 2路5揚聲器系統

使用的揚聲器

主要高音揚聲器 : 19 mm , 軟半球形

輔助高音揚聲器 : 14 mm , 軟半球形 $\times 2$

主要低音揚聲器 : 100 mm , 錐形

輔助低音揚聲器 : 100 mm , 錐形

一般

電源需求

120 V AC，50 Hz/60 Hz

耗電量

揚聲器A：60 W

揚聲器B：50 W

待機時：

揚聲器A：0.5 W以下

揚聲器B：0.5 W以下

尺寸（約略）（寬/高/深）

揚聲器A：199 mm × 207 mm × 326 mm
（包括突出部分）

揚聲器B：199 mm × 205 mm × 326 mm
（包括突出部分）

質量（約略）

揚聲器A：10.5 kg

揚聲器B：10.5 kg

設計與規格如有變更，恕不另行通知。

關於版權

- WALKMAN® 和WALKMAN® 標誌是Sony Corporation 的註冊商標。
- Xperia為Sony Corporation的商標或註冊商標。
- Macintosh 和Mac OS 是Apple Inc. 在美國和其他國家註冊的商標。
- Windows、Windows 標誌和Windows Media 均是Microsoft Corporation 在美國和/ 或其他國家的註冊商標或商標。
- 本產品受Microsoft Corporation 的某些智慧財產權保護。沒有Microsoft 或經過授權的Microsoft 子公司的許可，禁止在本產品之外使用或公開這種技術。
- USB Type-C™ 及USB-C™ 為USB Implementers Forum的商標。
- 本手冊中指出的系統名稱和產品名稱通常為製造商的商標或註冊商標。在本說明書中，™ 及® 標誌並未標明。

索引

數字

8x過採樣數位濾波器36

A

A.TW TIME ALI31

AUTO STANDBY35

A.WF FREQ RANGE31

A.WF MOTION30

D

D.A混合39

低音揚聲器30, 31

電池7

電腦18, 24

D.A. ASSIST30

DIMMER14

DSD Remastering (DSD重新錄製)29, 38

DSEE HX28, 38

F

輔助低音揚聲器30, 31

輔助高音揚聲器31

G

規格45

高音揚聲器31

H

Hi-Res Audio Player25

L

LOW VOL MODE35

LR BALANCE35

M

Mac24

O

OVER23, 27, 32, 42

Q

驅動程式24

R

RESET34, 35

S

散熱片3

數位媒體播放機18

數位音訊播放機20

熟化40

輸入裝置8, 18

U

USB連接埠驅動程式24

V

VERSION35

W

Walkman19, 23

Windows24

WM CHARGE35

X

訊號處理36

選單清單35

顯示23, 32

Y

遙控器14

音量等級23, 27

Z

智慧型手機19, 23

