

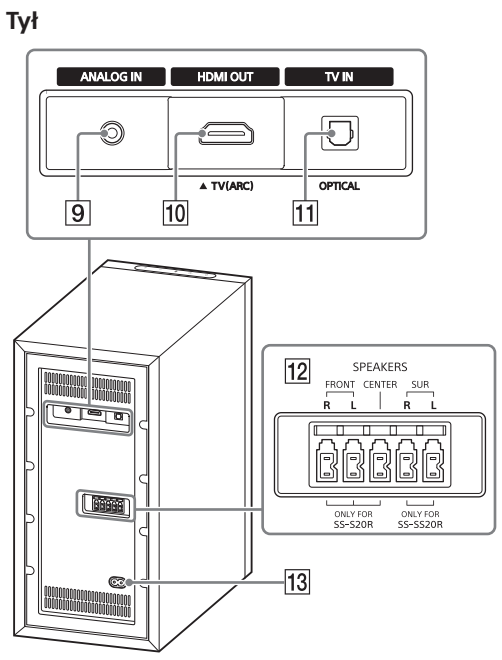
Home Theatre System

Instrukcja obsługi

Części i elementy sterowania

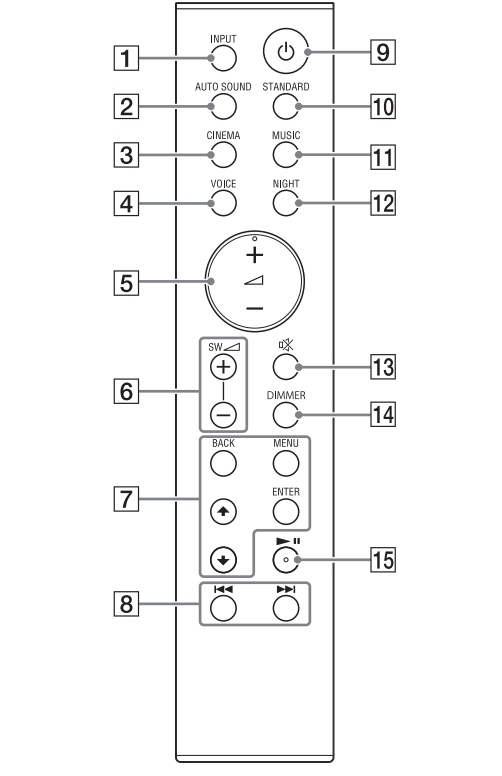
Zawartość opakowania

- Głośnik Bar Speaker (1)
- Subwoofer (1)
- Głośnik Surround (2)
- Pilot zdalnego sterowania (1)/ Bateria R03 (typu AAA) (2)
- Przewód zasilający (1) (kształt wtyczki różni się w zależności od krajów/regionów)
- Cyfrowy przewód optyczny (1)
- SZABLON MONTOWANIA NA ŚCIANIE (1)
- Przewodnik uruchamiania
- Instrukcja obsługi (ten dokument)



- 9 Gniazdo ANALOG IN
- 10 Gniazdo HDM OUT (TV (ARC))
Podłączenie telewizora wyposażonego w gniazdo wejścia HDMI za pomocą kabla HDMI. Zestaw jest zgodny z Audio Return Channel (ARC). ARC to funkcja, która przesyła dźwięk z telewizora do urządzenia AV, takiego jak zestaw, z gniazda HDMI telewizora.
- 11 Gniazdo TV IN (OPTICAL)
- 12 Gniazda SPEAKERS
- 13 Wejście AC

Pilot zdalnego sterowania



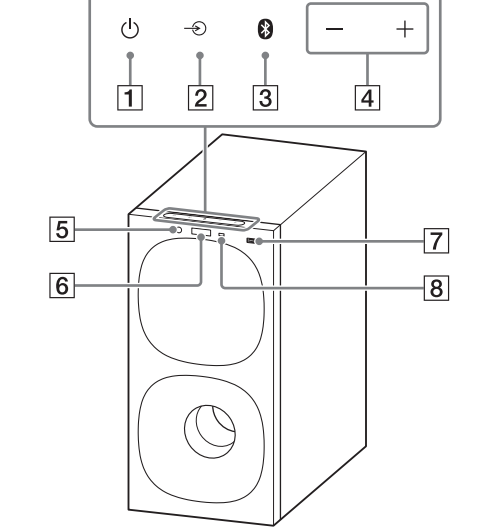
- 1 INPUT
Wybór źródła wejściowego. Każde naciśnięcie INPUT powoduje zmianę cyfliczną źródła wejścia w poniższy sposób: [TV] → [ANALOG] → [BT] → [USB]
- 2 AUTO SOUND
Wybór AUTO SOUND dla trybu dźwięku.
- 3 CINEMA
Wybór CINEMA dla trybu dźwięku.
- 4 VOICE
Włączenie/wyłączenie trybu głosowego.
- 5 [Regulacja głośności] +/-
Regulacja głośności.
- 6 SW [Głośność subwoofera] +/-
Regulacja głośności subwoofera.
- 7 MENU
Włączenie/wyłączenie menu na wyświetlaczu panelu przedniego.

Instrukcja dotycząca części i elementów sterujących

Szczegóły zostały pominięte na ilustracjach.

Subwoofer

Przód

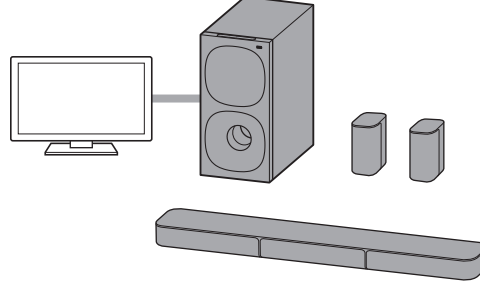


- 1 Przycisk [Zasilanie]
Włączenie zestawu lub ustawienie go w trybie czuwania.
- 2 Przycisk [WYBÓR WEJŚCIA]
- 3 Przycisk BLUETOOTH
- 4 Przyciski +/- [Głośność]
- 5 Wskaźnik BLUETOOTH
— Świeci się na niebiesko: połączenie BLUETOOTH zostało nawiązane.
— Miga na niebiesko: trwa próba nawiązania połączenia BLUETOOTH.
— Miga dwukrotnie i wielokrotnie na niebiesko: gdy parowanie jest w trybie czuwania.
- 6 Wyświetlacz panelu przedniego
- 7 Port (USB)
- 8 Czujnik pilota zdalnego sterowania
Skręć pilot zdalnego sterowania na czujnik pilota zdalnego sterowania, aby uruchomić zestaw.

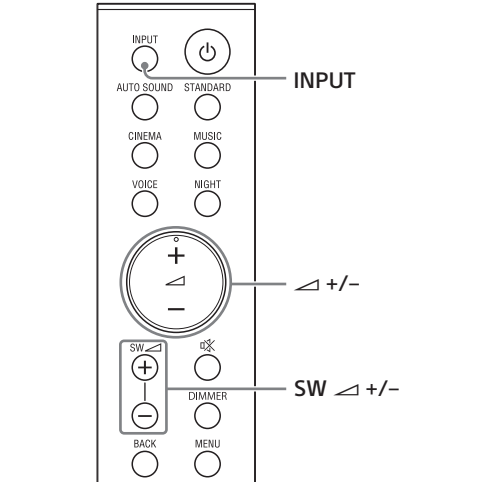
Słuchanie muzyki/dźwięku

Podłączenie do telewizora

Możesz słuchać dźwięku z telewizora przez zestaw.



W przypadku podłączenia telewizora za pomocą kabla HDMI (ARC) i/lub cyfrowego przewodu optycznego

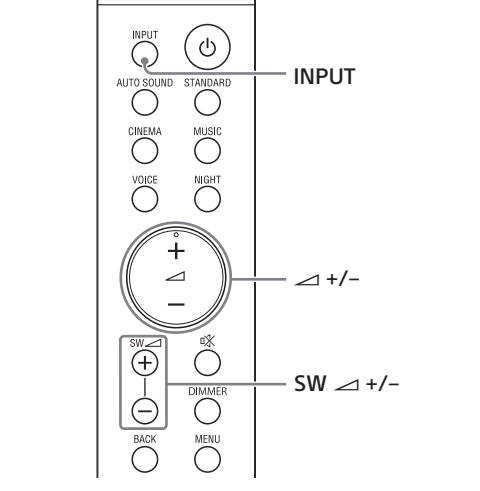


- 1 Naciśnij wielokrotnie INPUT, aby wybrać [TV] na wyświetlaczu panelu przedniego.
- 2 Ustaw głośność.
• Ustaw głośność, wciskając przycisk +/- na pilocie zdalnego sterowania.
• Ustaw głośność subwoofera, wciskając SW +/- na pilocie zdalnego sterowania.

Uwagi
• Po podłączeniu telewizora do gniazda HDMI OUT (TV (ARC)) TV IN (OPTICAL), gniazdo wejścia audio zostanie wybrane w zależności od tego, który sygnał audio jest wprowadzany jako pierwszy.
• Jeśli odtwarzane źródło wejściowe, np. program telewizyjny, nie zawiera zbyt wielu niskich dźwięków, mogą one być trudne do usłyszenia przez subwoofer.

Wskazówka
Można także wybrać wejście naciśnięciem [WYBÓR WEJŚCIA] na subwooferze.

W przypadku podłączenia do telewizora za pomocą mini kabla stereo



- 1 Naciśnij wielokrotnie INPUT, aby wybrać [ANALOG] na wyświetlaczu panelu przedniego.
- 2 Ustaw głośność.
• Ustaw głośność, wciskając przycisk +/- na pilocie zdalnego sterowania.
• Ustaw głośność subwoofera, wciskając SW +/- na pilocie zdalnego sterowania.

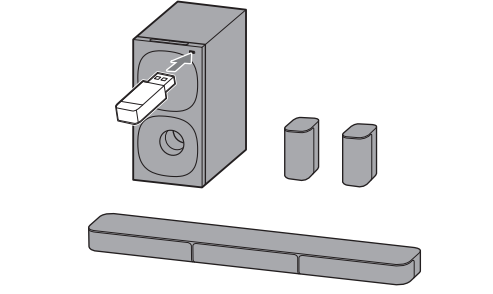
Uwaga
Jeśli odtwarzane źródło wejściowe, np. program telewizyjny, nie zawiera zbyt wielu niskich dźwięków, mogą one być trudne do usłyszenia przez subwoofer.

Wskazówka
Można także wybrać wejście naciśnięciem [WYBÓR WEJŚCIA] na subwooferze.

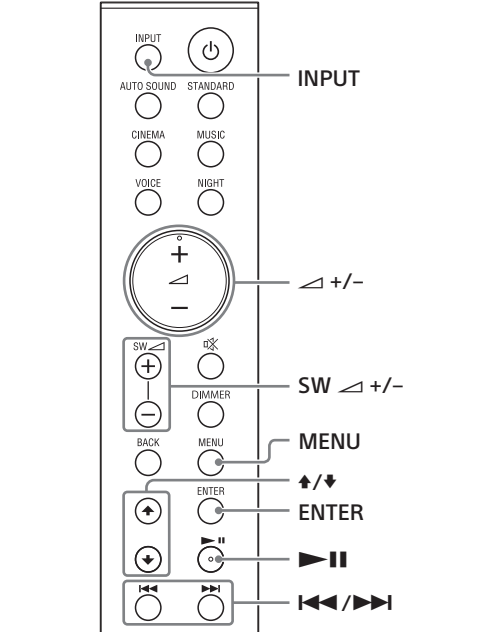
Słuchanie muzyki na urządzeniu USB

Można odtwarzać pliki muzyczne przechowywane na podłączonym urządzeniu USB.

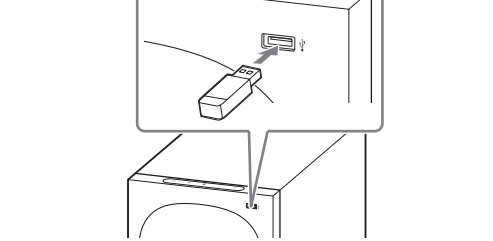
- Uwagi**
- Aby wyświetlić listę zawartości USB na ekranie telewizora, podłącz zestaw do telewizora za pomocą kabla HDMI.
 - Zmień wejście TV na wejście do którego podłączono zestaw.



Słuchanie muzyki na podłączonym urządzeniu USB



- 1 Podłącz urządzenie USB do portu [USB].



- 2 Naciśnij wielokrotnie INPUT, aby wybrać [USB] na wyświetlaczu panelu przedniego. [READ] pojawi się na wyświetlaczu panelu przedniego i zestaw rozpocznie odczyt danych z urządzenia USB. Po zakończeniu odczytu danych, lista zawartości USB pojawi się na ekranie telewizora.

- 3 Naciśnij +/-, aby wybrać zawartość, a następnie naciśnij ENTER.
Rozpocznie się odtwarzanie wybranej zawartości.

- 4 Ustaw głośność.
• Ustaw głośność, wciskając przycisk +/- na pilocie zdalnego sterowania.
• Ustaw głośność subwoofera, wciskając SW +/- na pilocie zdalnego sterowania.

Uwaga
Jeśli odtwarzane źródło wejściowe, np. program telewizyjny, nie zawiera zbyt wielu niskich dźwięków, mogą one być trudne do usłyszenia przez subwoofer.

Wybór trybu odtwarzania

Możesz wybrać tryb odtwarzania dla odtwarzania USB, na przykład odtwarzanie z powtórzeniem lub odtwarzanie losowe, z menu.

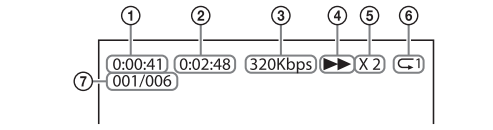
- 1 Naciśnij MENU.
Menu pojawi się na wyświetlaczu panelu przedniego.
- 2 Wybierz [USB] - [REPEAT] za pomocą +/-/ENTER.
- 3 Wybierz tryb odtwarzania za pomocą +/-/ENTER.
[OFF]: wyłączenie powtórzenia. Odtwarzanie wszystkich utworów.
[FOLDER]: powtarzanie wszystkich utworów w bieżącym folderze.
[RANDOM]: powtarzanie wszystkich utworów w bieżącym folderze w losowej kolejności.
[ALL]: powtarzanie wszystkich utworów.
- 4 Naciśnij MENU, aby wyłączyć menu.

Inne operacje

- | Aby | Wykonaj |
|-----------------------------------------------------------------|-----------------------------------|
| Wystrzymać lub wznowić odtwarzanie | Naciśnij [PAUZA] |
| Wybrać poprzedni lub kolejny utwór | Naciśnij [PRZEDZIEM] / [NASTĘPNY] |
| Wyszukiwać wstecz lub do przodu (przewijanie do tyłu/do przodu) | Naciśnij [WSTECZ] / [PRZODU] |

Uwagi
• Podczas działania nie należy wyjmować urządzenia USB.
• Aby zapobiec błędom w danych lub uszkodzeniu urządzenia USB, podczas podłączenia lub wyjmowania urządzenia USB zestaw powinien być wyłączony.
• [INVALID USB] pojawia się na wyświetlaczu panelu przedniego po podłączeniu nieobsługiwanej lub uszkodzonego urządzenia USB.
• W zależności od formatu pliku, przewijanie do tyłu i do przodu może nie działać.

Informacje urządzenia USB na ekranie telewizora



- ① czas odtwarzania
- ② całkowity czas odtwarzania
- ③ szybkość transmisji
- ④ stan odtwarzania
- ⑤ szybkość przewijania do tyłu/do przodu
- ⑥ tryb odtwarzania
- ⑦ wskaźnik wybranego pliku/całkowita liczba plików w folderze

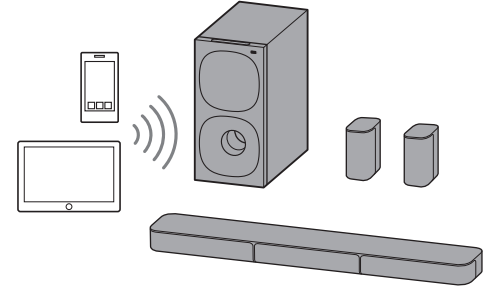
Poniższe komunikaty pojawiają się na ekranie telewizora w zależności od stanu urządzenia USB.

- [File Unsupported]
Pojawia się przez 2 sekundy na dole po lewej stronie, po pominięciu nieobsługiwanego pliku.
- [Device Not Support]
— Urządzenie USB nie jest obsługiwane.
— Urządzenie włożone jako urządzenie, które nie jest urządzeniem USB, nieprawidłowe urządzenie USB lub urządzenie USB, w którym nie znajdują się żadne pliki.
- [No USB]
Nie włożono żadnego urządzenia USB.
- [Waiting]
Zestaw wyszukuje urządzenia USB.
- [This device is empty]
Nie ma żadnych plików, które można odtworzyć w urządzeniu USB.

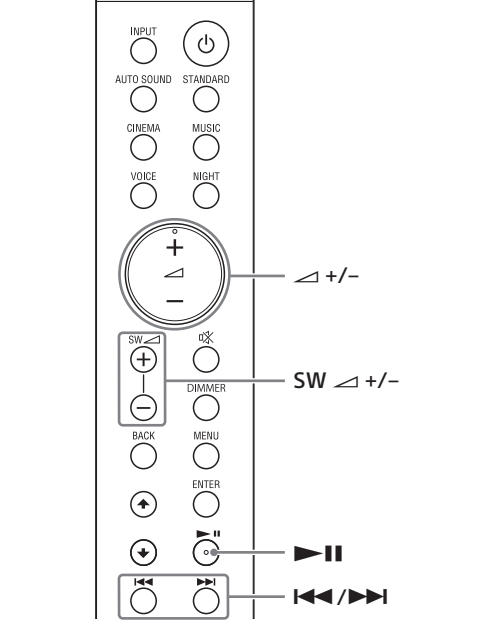
Uwagi
• W zależności od źródła odtwarzania, niektóre informacje mogą nie być wyświetlane.
• W zależności od trybu odtwarzania, wyświetlane informacje mogą się różnić.

Słuchanie muzyki z urządzenia mobilnego z funkcją BLUETOOTH

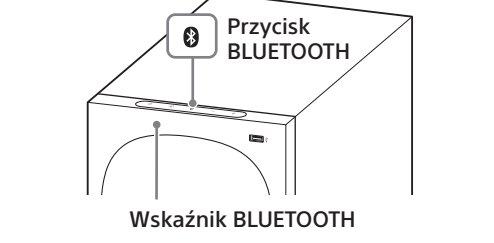
Możesz słuchać muzyki zapisanej na urządzeniu mobilnym, takim jak smartfon lub tablet, nawiązując połączenie bezprzewodowe pomiędzy zestawem a urządzeniem mobilnym za pomocą funkcji BLUETOOTH. Podczas łączenia się z urządzeniem mobilnym za pomocą funkcji BLUETOOTH, możesz sterować systemem używając dołączonego pilota zdalnego sterowania, bez konieczności włączania telewizora.



Parowanie z urządzeniem mobilnym



- 1 Naciśnij i przytrzymaj przez 2 sekundy przycisk BLUETOOTH na subwooferze. Zestaw rozpoczyna tryb parowania, a wskaźnik BLUETOOTH mignie dwa razy wielokrotnie.



- 2 Na urządzeniu mobilnym wyszukaj zestaw, aby dokonać parowania. Na ekranie urządzenia mobilnego wyświetli się lista urządzeń BLUETOOTH. Aby zapoznać się z metodą parowania urządzenia BLUETOOTH z urządzeniem mobilnym, patrz instrukcja obsługi urządzenia mobilnego.

- 3 Sparuj zestaw i urządzenie mobilne, wybierając „HT-S20R” z listy na ekranie urządzenia mobilnego.

- 4 Jeśli wymagany jest klucz dostępu, wpisz „0000”.
- 5 Upeewnij się, że wskaźnik BLUETOOTH na subwooferze świeci się na niebiesko. Połączenie między zestawem a urządzeniem mobilnym zostało nawiązane.

- 6 Rozpocznij odtwarzanie przy użyciu aplikacji muzycznej w podłączonym urządzeniu mobilnym. Dźwięk jest odtwarzany przez zestaw.
- 7 Ustaw głośność.
• Ustaw głośność, wciskając przycisk +/- na pilocie zdalnego sterowania.
• Ustaw głośność subwoofera, wciskając SW +/- na pilocie zdalnego sterowania.
- 8 [PAUZA] / [WSTECZ] / [PRZODU] na pilocie zdalnego sterowania można użyć dla funkcji BLUETOOTH. (Wyszukiwanie wstecz lub w przód poprzez przytrzymanie [WSTECZ] / [PRZODU] nie działa).

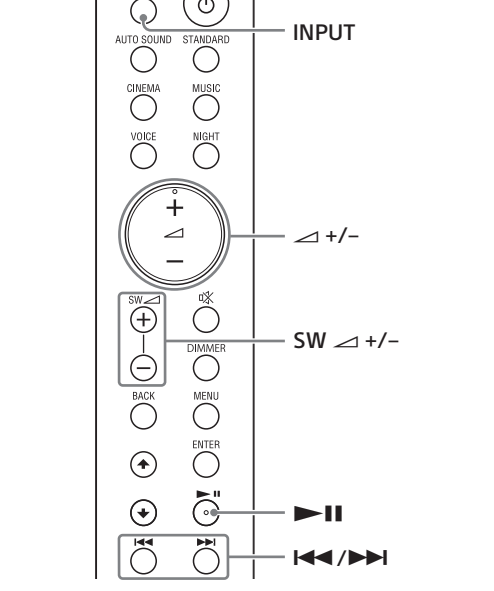
Uwagi
• Można sparować do 10 urządzeń BLUETOOTH. Jeżeli zostanie sparowane 11 urządzeń BLUETOOTH, następuje połączenie urządzenie zostanie zastąpione nowym.
• Wykonaj operację parowania z drugim i kolejnym urządzeniem mobilnym.
• Jeśli odtwarzane źródło wejściowe, np. program telewizyjny, nie zawiera zbyt wielu niskich dźwięków, mogą one być trudne do usłyszenia przez subwoofer.

Wskazówki

- Można sprawdzić stan połączenia funkcji BLUETOOTH sprawdzając stan wskaźnika BLUETOOTH.
- Gdy wybrane jest wejście BLUETOOTH, pasek dźwięku wchodzi w tryb parowania po krótkim naciśnięciu przycisku BLUETOOTH na subwooferze.

Uwaga
Po wyłączeniu zestawu, tryb nocny jest wyłączany automatycznie.

Słuchanie muzyki ze sparowanego urządzenia mobilnego



- 1 Włącz funkcję BLUETOOTH w urządzeniu mobilnym.
- 2 Naciśnij wielokrotnie INPUT, aby wybrać wejście [BT] lub naciśnij krótko przycisk BLUETOOTH na subwooferze.

- 3 Upeewnij się, że wskaźnik BLUETOOTH świeci się na niebiesko. Połączenie między zestawem a urządzeniem mobilnym zostało nawiązane.

- 4 Rozpocznij odtwarzanie przy użyciu aplikacji muzycznej w podłączonym urządzeniu mobilnym. Dźwięk jest odtwarzany przez zestaw.
- 5 Ustaw głośność.
• Ustaw głośność, wciskając przycisk +/- na pilocie zdalnego sterowania.
• Ustaw głośność subwoofera, wciskając SW +/- na pilocie zdalnego sterowania.

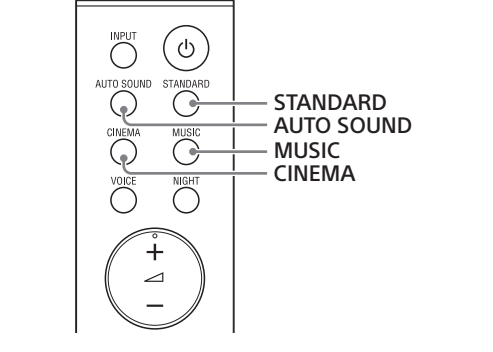
- 6 [PAUZA] / [WSTECZ] / [PRZODU] na pilocie zdalnego sterowania można użyć dla funkcji BLUETOOTH. (Wyszukiwanie wstecz lub w przód poprzez przytrzymanie [WSTECZ] / [PRZODU] nie działa).

Uwaga
Jeśli odtwarzane źródło wejściowe, np. program telewizyjny, nie zawiera zbyt wielu niskich dźwięków, mogą one być trudne do usłyszenia przez subwoofer.

Ustawianie dźwięku

Korzystanie z efektu dźwiękowego dostosowanego do źródeł dźwięku (tryb dźwięku)

Można bez problemu słuchać wstępnie zaprogramowanych efektów dźwiękowych dostosowanych do różnych źródeł dźwięku.

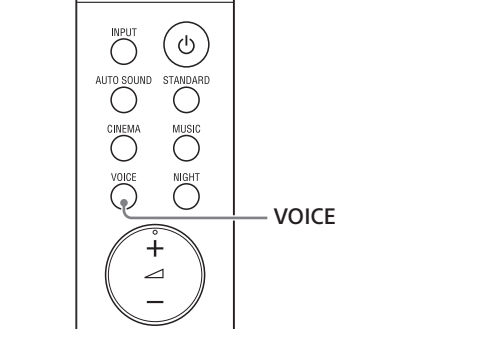


Naciśnij AUTO SOUND, CINEMA, MUSIC lub STANDARD, aby wybrać tryb dźwięku. Wybrany tryb dźwięku pojawia się na wyświetlaczu panelu przedniego.

Wyświetlacz panelu przedniego	Objaśnienie
[AUTO SOUND]	Możesz korzystać z dźwięku w zalecanym przez firmę Sony trybie dźwięku. Tryb dźwięku jest automatycznie optymalizowany zgodnie z odtwarzaną treścią i funkcją.
[STANDARD]	Efekty dźwiękowe są zoptymalizowane do indywidualnego źródła.
[CINEMA]	Dźwięki są odtwarzane z efektami dźwięku przestrzennego, są realistyczne i mocne, dzięki czemu nadają się do oglądania filmów.
[MUSIC]	Efekty dźwiękowe zoptymalizowane do słuchania muzyki.

Wyraźniejsze dialogi (VOICE)

Po ustawieniu trybu głosowego dialogi stają się wyraźniejsze.

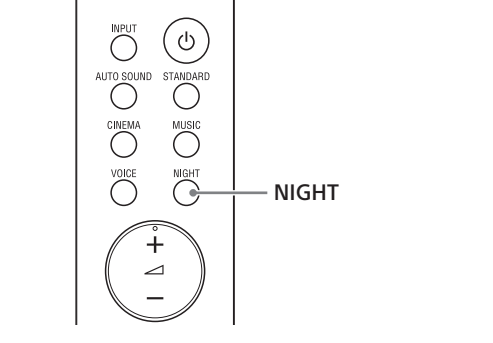


Naciśnij VOICE, aby włączyć lub wyłączyć funkcję.

Wyświetlacz panelu przedniego	Objaśnienie
[Vo.ON]	Dźwięk głosu jest podkreślony.
[Vo.OFF]	Wyl.

Rozkoszowanie się wyraźnym dźwiękiem podczas cichego odtwarzania o północy (NIGHT)

Można kompresować dźwięk zgodnie z informacjami zawartymi w treści, ustawiając tryb nocny na włączony. Dźwięk jest odtwarzany cicho z minimalną stratą wierności i wyrazistości dialogów.



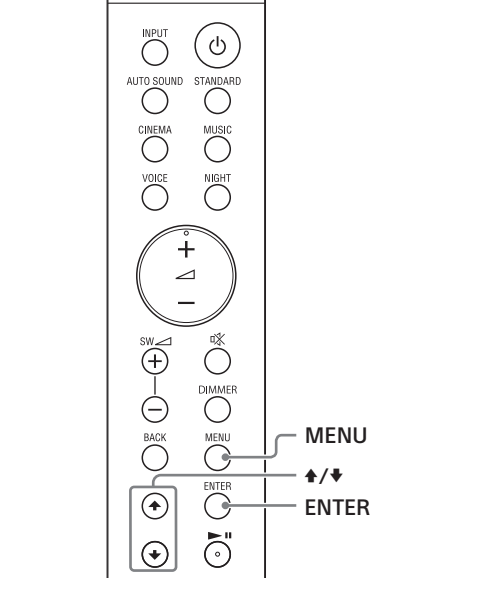
Naciśnij NIGHT, aby włączyć lub wyłączyć funkcję.

Wyświetlacz panelu przedniego	Objaśnienie
[N.ON]	Dźwięk jest kompresowany zgodnie z informacjami zawartymi w treści.
[N.OFF]	Wyl.

Uwaga
Po wyłączeniu zestawu, tryb nocny jest wyłączany automatycznie.

Sprawdzanie bieżących ustawień dźwięku

Możesz sprawdzić ustawienia trybu dźwięku, nocnego i głosowego oraz informacje bieżącego strumienia.



- 1 Naciśnij MENU, aby włączyć menu na wyświetlaczu panelu przedniego.
- 2 Naciśnij +/-, aby wybrać [CURRENT STATUS], następnie naciśnij ENTER.

- 3 Naciśnij wielokrotnie przycisk +/-, aby wybrać pozycję, jaką chcesz. Bieżące ustawienie pojawia się w następującej kolejności.

- 4 Tryb dźwięku → Tryb głosowy → Tryb nocny → Informacje o strumieniu Bieżące ustawienie pojawia się w odwrotnej kolejności po naciśnięciu +/-.

- 5 Naciśnij MENU, aby wyłączyć menu.

HT-S20R

Informacje o instrukcji obsługi

- Instrukcje zawarte w tej instrukcji obsługi opisują elementy sterowania na pilocie zdalnego sterowania.
- Niektóre ilustracje są prezentowane jako rysunki koncepcyjne i mogą się różnić od rzeczywistych produktów.
- Ustawienia domyślne są pokreślone przy każdym opisie funkcji.
- Znaki w nawiasach [] są wyświetlane na wyświetlaczu panelu przedniego lub na ekranie telewizora.

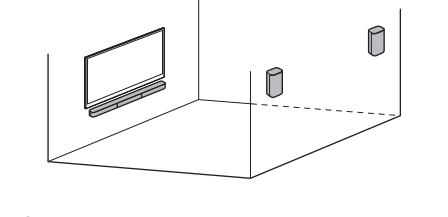
Instalacja i podłączenie

Podłączenie telewizora za pomocą kabla HDMI i/lub kabla optycznego

Patrz Przewodnik uruchamiania (osobny dokument).

Mocowanie głośnika Bar Speaker i głośników Surround do ściany

Można zamocować głośnik Bar Speaker i głośniki Surround na ścianie.

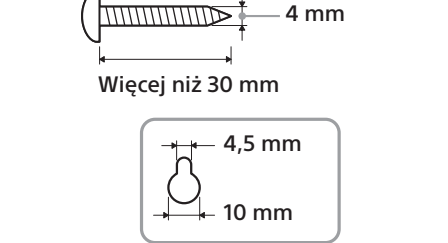


Uwagi

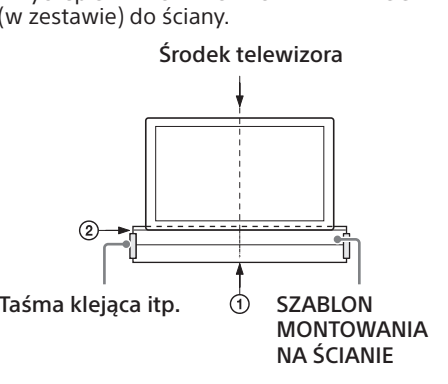
- Należy przygotować śruby (nie dostępne w zestawie) odpowiednie do materiału i wytrzymałości ściany. Ponieważ ściany z pH gipsowych są szczególnie słabe, należy praktycznie odpowiednio śruby do obrotu. Głośniki należy zainstalować poziomo, wieszając je na śrubach na ciągłym płaskim fragmencie ściany.
- Instalację należy zlecić sprzedawcy firmy Sony lub licencjonowanemu wykonawcy. Podczas instalacji należy zwrócić szczególną uwagę na bezpieczeństwo.
- Firma Sony nie ponosi odpowiedzialności za wypadki lub szkody spowodowane nieprawidłową instalacją, niedopuszczalną wytrzymałością ściany, nieprawidłowym montażem śrub, katastrofami naturalnymi itp.

Mocowanie głośnika Bar Speaker do ściany

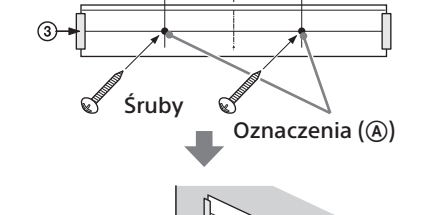
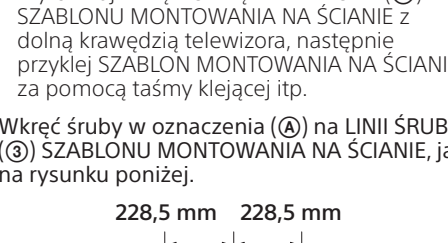
- 1 Przygotuj dwie śruby (nie dostępne w zestawie) odpowiednie do otworów uchwytnych montażowych znajdujących się z tyłu głośnika Bar Speaker.



- 2 Przymocuj otwór z tyłu ściany. Śruba powinna wystawać jak na ilustracji.



- 3 Zawieś głośnik Surround na śrubie. Dopasuj otwór z tyłu głośnika Surround do śruby, a następnie powieś głośnik Surround na śrubie.



- 1 Wydrwnaj LINIE ŚRODKOWĄ TELEWIZORA ① na SZABLONIE MONTOWANIA NA ŚCIANIE z linią środkową telewizora.
- 2 Wydrwnaj LINIE DOLNĄ TELEWIZORA ② z SZABLONU MONTOWANIA NA ŚCIANIE z dolną krawędzią telewizora, następnie przyklej SZABLON MONTOWANIA NA ŚCIANIE za pomocą taśmy klejącej itp.
- 3 Wkręć śruby w oznaczenia ③ na LINII ŚRUB ④ SZABLONU MONTOWANIA NA ŚCIANIE, jak na rysunku poniżej.



Śruba powinna wystawać jak na ilustracji.

Zmiana ustawień

W menu można ustawić poniższe pozycje

Ustawienia zostaną zachowane nawet, jeśli odłączysz przewód zasilający.

- Naciśnij **MENU**, aby włączyć menu na wyświetlaczu panelu przedniego.
- Naciśnij nomeniowy przycisk **▼/ENTER**, aby wybrać pozycję i ustawienie, jakie chcesz.
 - Aby powrócić do głównej warstwy, naciśnij BACK.
- Naciśnij **MENU**, aby włączyć menu.

Uwaga
Możesz także włączyć menu wykonując operację inną niż operacje menu, na przykład naciskając ↔ / **SW** ↔ / **▲** / **▶** / **◀** / **◂** / **◃**.

Lista menu

Ustawienia domyślne są podkreślone. Mogą się różnić w zależności od obszaru.

Pozycje	Funkcja	
[CURRENT STATUS]	[AUTO SOUND]/[STANDARD]/[CINEMA]/[MUSIC]	Te pozycje nie są pozycjami menu ustawień. Możesz sprawdzić ustawienia trybu dźwięku, nocnego i głoosowego oraz informacje bieżącego strumienia. Informacje na temat obsługi, zob. „Sprawdzanie bieżących ustawień dźwięku”.
	[Vo_ON]/[Vo.OFF]	[Vo_ON]/[Vo.OFF]
	[N.ON]/[N.OFF]	[N.ON]/[N.OFF]
	[NO.INFO./[LPCM]/[DOLBY DIGITAL]	[NO.INFO./[LPCM]/[DOLBY DIGITAL]
[SPEAKER]	[MULTI SPEAKER]	Możesz ustawić wyjście głośników zestawu. <ul style="list-style-type: none">[ON]: dźwięk jest odtwarzany ze wszystkich głośników, niezależnie od liczby kanałów audio źródła odtwarzania. [OFF]: dźwięk jest odtwarzany ze wszystkich głośników, które odpowiadają kanałowi audio źródła odtwarzania.
	[SUR.L.DISTANCE]/[SUR.R.DISTANCE]	[3.0M]: ustawienie odległości od pozycji ustawienia do głośnika surround (lewego od prawego) od 1,0 metra do 6,0 metrów (odstępów co 0,1 metra).
	[SUR.L.LEVEL]/[SUR.R.LEVEL]	[0.0]: ustawienie poziomu dźwięku głośnika surround (lewego od prawego) od -6,0 dB do +6,0 dB (w odstępach co 0,5 dB).
	[TEST TONE]	Uwaga <p>Ustaw [TEST TONE] na [ON] dla ułatwienia regulacji.</p> <ul style="list-style-type: none">[ON]: ton testowy jest emitowany kolejno z każdego głośnika. [OFF]: wyłączenie tonu testowego.
[AUDIO]	[DRC]	Funkcja przydatna do oglądania filmów z niskim poziomem głośności. DRC dotyczy źródła Dolby Digital. <ul style="list-style-type: none">[ON]: kompresje dźwięk zgodnie z informacjami w treści. [OFF]: dźwięk nie jest kompresyjany.
	[A.VOL]	Możesz regulować głośność automatycznie w zależności od poziomu wyjściowego z podłączonego urządzenia. <ul style="list-style-type: none">[ON]: automatyczna regulacja dźwięku. [OFF]: wyl.
	[DUAL] (Podwójne mono)	Możesz cieszyć się dźwiękiem transmisji multiplex, kiedy zestaw otrzymuje sygnał transmisji Dolby Digital. <ul style="list-style-type: none">[MAIN]: odтворzony zostanie dźwięk głównego języka. [SUB]: odтворzony zostanie dźwięk dodatkowego języka. [M/S]: odтворzone zostaną jednocześnie dźwięki głównego i dodatkowych języków.
	Uwaga	Możesz ustawić, czy odtwarzany dźwięk jest wprowadzany z kabla HDMI, czy cyfrowego przewodu optycznego. <ul style="list-style-type: none">[ON]: tryb czuwania HDMI OUT (TV (ARC)) za pomocą kabla HDMI. [OFF]: wyl.
[HDMI]	[CONTROL FOR HDMI]	[ON]: funkcja Sterowanie przez HDMI jest włączona. Urządzenia połączone za pomocą kabla HDMI mogą obsługiwać siebie nawzajem. <ul style="list-style-type: none">[OFF]: wyl.
	[TV AUDIO]	Możesz ustawić, czy odtwarzany dźwięk jest wprowadzany z kabla HDMI, czy cyfrowego przewodu optycznego. <ul style="list-style-type: none">[ON]: odтворzanie dźwięku wykrytego za pośrednictwem kabla HDMI lub cyfrowego przewodu optycznego. Po podłączeniu kabla HDMI lub cyfrowego przewodu optycznego, zestaw odtworza, wybierając podłączony kabel dla wejścia telewizora. [OFF]: odтворzanie dźwięku z gniazda TV IN (OPTICAL) dla wejścia telewizora.
[BT]	[POWER]	Można włączyć lub wyłączyć funkcję BLUETOOTH. <ul style="list-style-type: none">[ON]: włączenie funkcji BLUETOOTH. [OFF]: wyłączenie funkcji BLUETOOTH.
	Uwaga	Gdy funkcja BLUETOOTH jest włączona, wejście BLUETOOTH jest pominięte podczas wdrażania kanału HDMI. <p>Gdy zestaw ma informacje o parowaniu, można włączyć zestaw i słuchać muzyki z trybienia BLUETOOTH nawet, gdy zestaw znajduje się w trybie czuwania włączając tryb czuwania BLUETOOTH. <ul style="list-style-type: none">[ON]: tryb czuwania BLUETOOTH jest włączony. [OFF]: tryb czuwania BLUETOOTH jest wyłączony.</p>
	Uwaga	Gdy tryb czuwania BLUETOOTH jest włączony, rośnie zużycie energii w trybie czuwania.
[USB]	[REPEAT]	[OFF]: wyłączenie powtarzania. Odtwarzanie wszystkich utworów. <ul style="list-style-type: none">[ONE]: powtórzenie jednego utworu. [FOLDER]: powtórzenie wszystkich utworów w bieżącym folderze. [RANDOM]: powtórzenie wszystkich utworów w bieżącym folderze w losowej kolejności. [ALL]: powtarzanie wszystkich utworów.
	[SYSTEM]	[ON]: włączenie funkcji automatycznego trybu czuwania. Jeśli zestaw nie jest obsługiwany przez około 20 minut, automatycznie przechodzi się w tryb czuwania. Domyślnym ustawieniem dla modelu w krajach europejskich jest [ON]. <ul style="list-style-type: none">[OFF]: wyl. Domyślnym ustawieniem dla modeli w Australii/Nowej Zelandii jest [OFF].
	[VERSION]	Informacje o bieżącej wersji oprogramowania pojawiają się na wyświetlaczu panelu przedniego.
[RESET]	[ALL RESET]	Można zresetować ustawienia zestawu do domyślnych wartości fabrycznych. <p>Szczegóły na ten temat znajdują się w „Resetowanie zestawu”.</p>
[UPDATE]	[START]	Umieszczenie aktualizacji oprogramowania po podłączeniu pamięci USB w której plik z aktualizacją oprogramowania jest przechowywany w zestawie. <p>Więcej informacji na temat aktualizacji oprogramowania, można znaleźć na następującej witrynie: <ul style="list-style-type: none">Dla klientów w Europie https://www.sony.eu/support Dla klientów w Australii i w Nowej Zelandii https://www.sony-asia.com/support</p> Uwaga Można zaktualizować oprogramowanie zestawu, naciskając i przyczymając ○ i BLUETOOTH na subwoofercie przez 7 sekund.
	[CANCEL]	Anulowanie aktualizacji oprogramowania.

Używanie funkcji Sterowanie przez HDMI

Podłączenie urządzenia, takiego jak telewizor lub odtwarzacz Blu-ray Disc, zgodnie z funkcją Sterowanie przez HDMI*, za pomocą kabla HDMI umożliwi łatwe sterowanie urządzeniem za pomocą pilota zdalnego sterowania telewizora lub odtwarzacza Blu-ray Disc.

Uwaga
Nie ma gwarancji, że ta funkcja będzie działać z urządzeniami wyprodukowanymi przez firmę inną niż Sony.

* Sterowanie przez HDMI to standardowa funkcja używana przez CEC (Consumer Electronics Control), która pozwala urządzeniom HDMI (High-Definition Multimedia Interface) sprząwować kontrolę nad sobą nawzajem.

Przygotowanie do użycia funkcji Sterowanie przez HDMI

Ustaw [HDMI] – [CONTROL FOR HDMI] w pozycji [ON]. Ustawienie domyślne to [ON].
Aktywuj ustawienia funkcji Sterowanie przez HDMI telewizora i innych urządzeń podłączonych do telewizora.

Wskazówka
Jeśli włączyć funkcję Sterowanie przez HDMI podczas używania telewizora wyprodukowanego przez firmę Sony, funkcja Sterowanie przez HDMI jest także automatycznie uruchamiana w zestawie.

Przygotowanie do użycia funkcji Sterowanie przez HDMI

Ustaw [HDMI] – [CONTROL FOR HDMI] w pozycji [ON]. Ustawienie domyślne to [ON].

Aktywuj ustawienia funkcji Sterowanie przez HDMI telewizora i innych urządzeń podłączonych do telewizora.

Wskazówka
Jeśli włączyć funkcję Sterowanie przez HDMI podczas używania telewizora wyprodukowanego przez firmę Sony, funkcja Sterowanie przez HDMI jest także automatycznie uruchamiana w zestawie.

Funkcja włączania zestawu

Po włączeniu telewizora następuje automatyczne wyłączenie zestawu.

Funkcja sterowania opjami audio zestawu

Włączenie zestawu podczas oglądania telewizji powoduje odtwarzanie z głośników dźwięku oglądanego programu. Głośność zestawu jest ustawiana za pomocą pilota zdalnego sterowania telewizora. Jeżeli dźwięk byłby odtwarzany z głośników zestawu ostatnim razem podczas oglądania telewizora, zestaw włączy się automatycznie po ponownym włączeniu telewizora.

Operacje mogą także zostać wykonane z poziomu menu telewizora. Szczegółowe informacje można znaleźć w instrukcji obsługi telewizora.

Uwagi

- Dźwięk jest emitowany wyłącznie z telewizora, jeżeli inne wejście niż [TV] zostanie wybrane, gdy używana jest funkcja podwójnego obszaru w telewizorze. Aby wyłączyć funkcję podwójnego obszaru, dźwięk jest emitowany z zestawu.
- Liczba poziomów głośności zestawu wyświetla się na ekranie telewizora od telewizora. Liczba głośności wyświetlana na telewizorze może się różnić od liczby na wyświetlaczu panelu przedniego zestawu.
- [SUB]: odтворzony zostanie dźwięk dodatkowego języka. Szczegółowe informacje można znaleźć w instrukcji obsługi telewizora.
- W zależności od ustawień telewizora, jeżeli dźwięk byłby odtwarzany z głośnika telewizora ostatnim razem, zestaw nie włączy się, nawet jeśli telewizor jest włączony.

Uwaga
Aby odebrać sygnał Dolby Digital, należy podłączyć telewizor lub inne urządzenie do gniazda TV IN (OPTICAL) za pomocą cyfrowego przewodu optycznego lub gniazda HDMI OUT (TV (ARC)) za pomocą kabla HDMI.

Audio Return Channel (ARC)

Jeśli zestaw jest podłączony do gniazda HDMI IN w telewizorze zgodnego z funkcją Audio Return Channel, można słuchać dźwięku z telewizora za pomocą głośników zestawu bez podłączania cyfrowego przewodu optycznego.

Uwaga
Jeśli telewizor nie jest zgodny z funkcją Audio Return Channel, należy podłączyć cyfrowy przewód optyczny (zapożnij się z działaniem Przewodnikiem uruchamiania).

Funkcja One-Touch Play

Jeśli zawartość jest odtwarzana na urządzeniu (odtwarzacz Blu-ray Disc, „PlayStation4” itd.) i cyfrowy przewód optyczny lub przewód podłączonego do zestawu i telewizora (więcej informacji można znaleźć w działającym Przewodniku uruchamiania).

W zależności od modelu telewizora, zawartość odtwarzana na początku może nie być odtworzona poprawnie.

Uwagi

- Jeżeli podczas ostatniego użycia telewizora dźwięk był odtwarzany z jego głośników, zestaw może nie włączyć się, a obraz i dźwięk mogą być odtwarzane z telewizora, nawet jeśli odtwarzana jest zawartość urządzenia.
- W zależności od modelu telewizora, zawartość odtwarzana na początku może nie być odtworzona poprawnie.

Uwagi dotyczące złączy HDMI

- Użyj kabla zgodnego ze standardem HDMI.
- Użyj kabla High Speed HDMI wyprodukowanego przez firmę Sony i oznaczonego logo informującym o typie kabla.
- Nie zalecamy natomiast używania kabla HDMI-DVI.
- Sprawdź konfigurację podłączonego urządzenia, jeśli obraz jest słabej jakości lub dźwięk nie jest erbowany z urządzenia podłączonego kablem HDMI.
- Signyłał audio (częstotliwość próbkowania, długość bitu itp.) przesyłane z gniazda HDMI mogą być tłumione przez podłączone urządzenie.

Oszczędzanie energii

Aby użyć zestawu w trybie oszczędzania energii, zmień poniższe ustawienia.

Wyłączenie zestawu poprzez funkcję stanu użycia

Po włączeniu funkcji automatycznego trybu czuwania, zestaw wchodzi w tryb czuwania automatycznie, gdy zestaw nie jest obsługiwany przez około 20 minut i zestaw nie otrzymuje sygnału wejściowego.

Ustaw [SYSTEM] – [AUTO STANDBY] w pozycji [ON]. Domyślnym ustawieniem dla modeli w krajach europejskich jest [ON]. Domyślnym ustawieniem dla modeli w Australii/Nowej Zelandii jest [OFF].

Oszczędzanie energii w trybie czuwania

Aby oszczędzać energię w trybie czuwania, ustaw [BT] – [STANDBY] i [HDMI] – [CONTROL FOR HDMI] w pozycji [OFF]. Domyślnym jest ustawienie na [ON].

Resetowanie zestawu

Jeśli zestaw nie działa prawidłowo, zresetuj go w następujący sposób.

- Naciśnij **MENU**, aby włączyć menu na wyświetlaczu panelu przedniego.
- Naciśnij **▲/●**, aby wybrać [RESET], następnie naciśnij ENTER.
- Naciśnij **▲/●**, aby wybrać [ALL RESET], następnie naciśnij ENTER.
- Naciśnij **▲/●**, aby wybrać [START], następnie naciśnij ENTER.

Wszystkie ustawienia powracają do stanu początkowego.

Anulowanie resetowania
Wybierz [CANCEL] w kroku 4.

Jeżeli nie możesz przeprowadzić resetu za pomocą menu

Naciśnij i przytrzymaj ○ i – (głośność) na subwoofercie przez ponad 5 sekund.
Wszystkie ustawienia powracają do stanu początkowego.

Wskazówka
Ustawienia domyślne są pokreślone przy każdym opisie funkcji.

Wykrywanie i usuwanie usterek

Jeżeli zestaw nie działa prawidłowo, należy postąpić w następujący sposób.

- Znajdź przyczynę i rozwiązanie problemu wykorzystując to wykrywanie i usuwanie usterek.

- Zresetuj zestaw.

Wszystkie ustawienia zestawu powracają do stanu początkowego. Szczegóły na ten temat znajdują się w „Resetowanie zestawu”.

Jeśli nie można usunąć problemów, należy skontaktować się z lokalnym przedstawicielem firmy Sony.

Zasilanie

Zestaw nie włącza się.

- Sprawdź, czy przewód zasilający jest dobrze podłączony.
- Wymijn przewód zasilający z gniazda ściennego i włącz go ponownie po kilku minutach.

Zestaw wyłącza się automatycznie.

- Włączona funkcja automatycznego trybu czuwania, [SYSTEM] – [AUTO STANDBY] w [OFF].

Zestaw nie włącza się, nawet jeśli telewizor jest włączony

- Ustaw [HDMI] – [CONTROL FOR HDMI] w pozycji [ON]. Telewizor musi obsługiwać funkcję Sterowanie przez HDMI. Szczegółowe informacje można znaleźć w instrukcji obsługi telewizora.
- Należy sprawdzić ustawienia głośnika telewizora. Zestaw synchronizuje się z ustawieniami głośnika telewizora. Szczegółowe informacje można znaleźć w instrukcji obsługi telewizora.
- W zależności od ustawień telewizora, jeżeli dźwięk byłby odtwarzany z głośnika telewizora ostatnim razem, zestaw może nie włączyć się, nawet jeśli telewizor zostanie włączony.

Zestaw wyłącza się, kiedy telewizor jest włączony.

- Sprawdź ustawienie funkcji Sterowanie przez HDMI. Gdy funkcja Sterowanie przez HDMI jest włączona i wejście zestawu jest wejściem TV, zestaw dźwięku włączy się automatycznie po włączeniu telewizora.

Zestaw nie włącza się, nawet jeśli telewizor jest włączony.

- Sprawdź ustawienie funkcji Sterowanie przez HDMI. Po włączeniu telewizora, zestaw wyłącza się automatycznie tylko wtedy, gdy wejście zestawu jest wejściem TV. Telewizor musi obsługiwać funkcję Sterowanie przez HDMI. Szczegółowe informacje można znaleźć w instrukcji obsługi telewizora.

Obraz

Brak obrazu lub obraz nie jest prawidłowo wyświetlany.

- Wybierz odpowiednie wejście.
- Jeżeli po wybraniu wejścia TV obraz nie jest wyświetlany, wybierz kanał telewizora, którego chcesz użyć za pomocą pilota zdalnego sterowania telewizora.
- Odłącz kabel HDMI, a następnie podłącz go ponownie. Należy upewnić się, że kabel jest stabilnie podłączony.

Dźwięk

Dźwięk z telewizora nie jest odtwarzany przez zestaw.

- Sprawdź typ i podłączenie kabla HDMI.
- Cyfrowy przewód optyczny lub przewód podłączonego do zestawu i telewizora (więcej informacji można znaleźć w działającym Przewodniku uruchamiania).
- Odłącz kabel HDMI, a następnie podłącz go ponownie. Należy upewnić się, że kabel jest stabilnie podłączony.
- Gdy zestaw i telewizor są połączone za pomocą kabla HDMI, sprawdź następujące elementy.
 - Gniazdo HDMI podłączonego telewizora jest oznaczone „ARC”.
 - Funkcja Sterowanie przez HDMI w telewizorze jest włączona.
 - Funkcja Sterowanie przez HDMI w zestawie jest włączona.
- W zależności od kolejności podłączenia telewizora i zestawu, zestaw może być obsługiwany. W takim wypadku włącz najpierw telewizor, potem zestaw.
- W ustawieniach głośników w telewizorze (BT) należy wybrać opcję System audio.
- Informacje na temat konfigurowania telewizora można znaleźć w instrukcji obsługi telewizora.
- Należy sprawdzić wyjście dźwięku telewizora. Ustawienia telewizora znajdują się w instrukcji obsługi telewizora.
- Jeśli dźwięk z zestawu podłączonego do optycznego gniazda zestawu nie jest odtwarzany, spróbuj wykonać następujące czynności.
 - Podłącz tuner kablowy lub tuner satelarny bezpośrednio do gniazda TV IN (OPTICAL) zestawu.
 - Wielokrotnie naciśnij przycisk INPUT, aby wybrać wejście TV.
 - Zwiększ głośność w telewizorze lub anuluj wyciszenie.
- W zależności od kolejności podłączenia telewizora i zestawu, zestaw może być obsługiwany. W takim wypadku włącz najpierw telewizor, potem zestaw.

- W ustawieniach głośników w telewizorze (BT) należy wybrać opcję System audio. Informacje na temat konfigurowania telewizora można znaleźć w instrukcji obsługi telewizora.
- Należy sprawdzić wyjście dźwięku telewizora. Ustawienia telewizora znajdują się w instrukcji obsługi telewizora.
- Zestaw obsługuje formaty Dolby Digital i PCM audio. W przypadku odtwarzania nieobsługiwanych formatów, ustaw cyfrowe wyjście z zestawu podłączonego do „PCM”. Szczegółowe informacje można znaleźć w instrukcji obsługi telewizora.

Dźwięk jest odtwarzany przez zestaw i telewizor.

- Zmieni ustawienie wyjścia audio telewizora, aby dźwięk z telewizora był odtwarzany z zewnętrznego głośnika.
- Ustaw głośność telewizora na minimum.

- W subwofero nie słychać żadnego dźwięku lub słychać tylko bardzo cichy dźwięk.
 - Upewnij się, że przewód zasilający subwofera jest podłączony prawidłowo (zapożnij się z działającym Przewodnikiem uruchamiania).
 - Naciśnij SW ↔ +, aby zwiększyć głośność subwofera.
 - Subwofer służy do odtwarzania basów. W przypadku źródeł wejściowych, które charakteryzują się niewielką liczbą tonów niskich (np. transmisja telewizyjna) dźwięk z subwofera może być trudny do usłyszenia.
 - Podczas odtwarzania treści zgodnej z technologią ochrony praw autorskich (HDCP) nie słychać jej z subwofera.

Z urządzeniem podłączonego do zestawu nie słychać żadnego dźwięku lub słychać tylko bardzo cichy dźwięk z zestawu.

- Naciśnij przycisk ↔ + i sprawdź poziom głośności.
- Naciśnij przycisk ↔ lub ↔ +, aby anulować funkcję wyciszenia.
- Upewnij się, że źródło wejściowe zostało wybrane prawidłowo. Spróbuj innych źródeł wejściowych naciskając wielokrotnie INPUT.
- Sprawdź, czy wszystkie kable i przewody zestawu i podłączonego urządzenia są dobrze umieszczone w gniazdach.
- Jeżeli podłączone urządzenie obsługuje funkcję podniesienia częstotliwości próbkowania, wyłącz ją.

Z głośnikami surround nie słychać żadnego dźwięku lub słychać tylko bardzo cichy dźwięk.

- Upewnij się, że kable głośników surround są podłączone prawidłowo do subwofera (zapożnij się z działającym Przewodnikiem uruchamiania).
- Sprawdź, czy [SPEAKER] – [MULTI SPEAKER] jest ustawiony w pozycji [ON]. Jeżeli [SPEAKER] [MULTI SPEAKER] jest ustawiony w pozycji [OFF], dźwięk nie jest emitowany z głośników surround w przypadku odtwarzania dźwięku źródła 2-kanałowego.
- Dźwięk wielokanałowy nie był rejestrowany, ponieważ dźwięk surround nie jest emitowany z głośników surround.
- Nie można uzyskać efektu przestrzennego.
- Aby odtwarzać wielokanałowy sygnał audio, należy sprawdzić ustawienie wyjścia sygnału audio w urządzeniu podłączonym do zestawu. Szczegółowe informacje zawiera instrukcja obsługi dostarczona w zestawie z podłączonym urządzeniem.

Podłączenie urządzenia USB

Urządzenie USB nie jest rozpoznawane.

- Spróbuj wykonać poniższe czynności:
 - Wyłącz zestaw.
 - Wymijn urządzenie USB i podłącz je ponownie.
 - Włącz zestaw.
- Upewnij się, że urządzenie USB jest dobrze podłączone do portu ○ USB.
- Sprawdź, czy urządzenie USB ani kabel nie są uszkodzone.
- Upewnij się, że urządzenie USB jest włączone.
- Jeśli urządzenie USB jest połączone przez koncentrator USB, odłącz je i podłącz bezpośrednio do subwofera.

Podłączenie urządzenia mobilnego

Nie można ustanowić połączenia BLUETOOTH.

- Upewnij się, że wskaźnik BLUETOOTH na subwoofercie świeci się.
- Upewnij się, że podłączone urządzenie BLUETOOTH oraz funkcja BLUETOOTH są włączone.
- Ustaw urządzenie BLUETOOTH bliżej subwofera.
- Ponownie sparuj zestaw z urządzeniem BLUETOOTH. Wcześniej może być koniecznie anulowanie parowania z zestawem przy użyciu urządzenia BLUETOOTH.
- Jeżeli funkcja [BT] – [POWER] jest ustawiona w pozycji [OFF], ustaw ją w pozycji [ON].

Nie można przeprowadzić parowania.

- Ustaw urządzenie BLUETOOTH bliżej subwofera.
- Upewnij się, że zestaw nie jest zakłócany przez urządzenie bezprzewodowej sieci LAN, inne urządzenia bezprzewodowe pasma 2,4 GHz ani kuchenne mikrofalowe. Jeśli w pobliżu znajduje się urządzenie generujące promieniowanie elektromagnetyczne, odsuń je od zestawu.
- Parowanie może nie być możliwe, jeżeli inne urządzenia BLUETOOTH znajdują się wokół zestawu. W takim przypadku, wyłącz inne urządzenia BLUETOOTH.

Dźwięk podłączonego urządzenia mobilnego BLUETOOTH nie jest odtwarzany w zestawie.

- Upewnij się, że wskaźnik BLUETOOTH na subwoofercie świeci się.
- Ustaw urządzenie BLUETOOTH bliżej subwofera.

- Jeśli w pobliżu znajduje się urządzenie generujące promieniowanie elektromagnetyczne, na przykład urządzenie bezprzewodowej sieci LAN, inne urządzenia BLUETOOTH lub kuchnia mikrofalowa, odsuń je od zestawu.
- Odsuń urządzenie USB 3.0 i jego kabel z dala od zestawu.
- Usuń wszelkie przeszkody występujące pomiędzy zestawem a urządzeniem BLUETOOTH lub odsuń od nich zestaw.
- Zmień położenie połączonego urządzenia BLUETOOTH.
- Zmień częstotliwość bezprzewodowej sieci LAN w pobliżkim routerze bezprzewodowej sieci LAN lub komputerze na pasmo 5 GHz.
- Zwiększ głośność w podłączonym urządzeniu BLUETOOTH.

Dźwięk nie synchronizuje się z obrazem.

- Podczas oglądania filmów, dźwięk może mieć niewielkie opóźnienie względem obrazu.

Pilot zdalnego sterowania

Pilot zdalnego sterowania zestawu nie działa.

- Sklepu pilota zdalnego sterowania na czujnik pilota zdalnego sterowania na subwoofercie.
- Usuń wszystkie przeszkody znajdujące się między pilotem zdalnego sterowania a subwoferem.
- Wytnij baterie w pilocie zdalnego sterowania na nowe, jeśli są wypłone.
- Sprawdź, czy naciskasz prawidłowy przycisk na pilocie zdalnego sterowania.

Pilot zdalnego sterowania telewizora nie działa.

- Umieść głośnik Bar Speaker w takim miejscu, aby nie blokował czujnika pilota zdalnego sterowania telewizora.

Inne

Funkcja Sterowanie przez HDMI nie działa prawidłowo.

- Sprawdź połączenie z zestawem (więcej informacji można znaleźć w działającym Przewodniku uruchamiania).

Wymij funkcję Sterowanie przez HDMI na telewizorze. Szczegółowe informacje można znaleźć w instrukcji obsługi telewizora.

- Odczekaj chwilę i spróbuj ponownie. Po ponownym włączeniu zestawu, dźwięk może odczekać chwilę, zanim będzie można wykonywać operacje. Odczekaj 15 sekund lub dłużej i spróbuj ponownie.

Jeżeli zestaw jest podłączony do zestawu obsługują funkcję Sterowanie przez HDMI.

Aktywuj funkcję Sterowanie przez HDMI dla urządzeń podłączonych do zestawu.
Szczegółowe informacje można znaleźć w instrukcji obsługi urządzenia.

- Typ i liczba urządzeń, którymi można sterować przy pomocy funkcji Sterowanie przez HDMI jest ograniczona przez standard HDMI CEC następująco:
 - Nagrywarki (nagrywarka Blu-ray Disc, odtwarzacz DVD itp.); maks. 3 urządzenia
 - Urządzenia odtwarzające (odtwarzacz Blu-ray Disc, odtwarzacz DVD itp.); maks. 3 urządzenia
 - Urządzenia podobne do tunera; maks. 4 urządzenia
 - Zestawy audio (odbiorniki/słuchawki); maks. 1 urządzenie (używane przez ten zestaw)

- [PROTECT] pojawia się na wyświetlaczu panelu przedniego subwofera, **dźwięk jest wyciszony, a przyciski na pilocie zdalnego sterowania lub subwoofercie nie działają.**
 - Funkcja ochrony jest aktywowana.
 - Naciśnij ○ (zasilanie), aby wyłączyć zestaw i odłączyć przewód zasilający i sprawdź poniższe pozycje:
 - Upewnij się, że otwory wtyłacyjne subwofera nie są przykryte i włącz go na chwilę zestaw.
 - Jeżeli zestaw korzysta z połączenia USB i innych urządzeń USB i włącz zestaw. Jeżeli zestaw działa prawidłowo, natęczenie pilota podłączonego urządzenia USB jest większe od maksymalnego natężenia wyjściowego prądu zestawu 500 mA lub urządzenie USB może nie działać prawidłowo.

Wyświetlaczu panelu przedniego subwofera nie świeci się.

- Naciśnij DIMMER, aby ustawić jasność na [BRIGHT] lub [DARK], jeżeli jest ustawiona na [OFF].

Czujniki w telewizorze nie działają prawidłowo.

- Głośnik Bar Speaker może zasilaniać jebkie czujniki (na przykład czujnik światła), odbiornik pilota zdalnego sterowania w telewizorze lub nadajnik okularów 3D (transmisja podcierwieniowej) telewizora 3D, który obsługuje zestaw okularów 3D na podczerwień lub komunikację bezprzewodową. Odsuń głośnik Bar Speaker od telewizora na odległość, która umożliwi prawidłowe działanie tych części. Położenie pilota zdalnego sterowania i gniazda zestawu sterowania zostało podane w instrukcji obsługi dostarczonej w zestawie z telewizorem.

Zestaw nie działa prawidłowo. [„DEMO” pojawia się na wyświetlaczu panelu przedniego].

- Zestaw znajduje się w trybie demo. Aby anulować tryb demo, zresetuj zestaw. Naciśnij i przytrzymaj ○ (zasilanie) i – (głośność) na subwoofercie przez ponad 5 sekund.

W przypadku zmiany na wejście TV z wejścia USB poprzez naciśnięcie INPUT, pojawia się komunikat.