

## Home Theatre System

## Kezelési útmutató

## A doboz tartalma

- Rúdhangszóró (1)
- Mélynyomó (1)
- Térhatású hangszóró (2)
- Távvezérlő (1)/ R03 (AAA méretű) elem (2)
- Hálózati tápkábel (1) (a csatlakozó alakja az adott országtól/régiótől függ)
- Optikai digitális kábel (1)
- FALRA SZERELÉSI SABLON (1)
- Használatbavételi útmutató
- Kezelési útmutató (ez a dokumentum)



S-010-726-01 (1)

HT-S20R

## A kezelési útmutató

- A jelen Kezelési útmutatóban foglalt utasítások a távvezérlő kezelőszerveit mutatják be.
- Egyes illusztrációk csupán elvi ábrázolások, és eltérhetnek a tényleges termékektől.
- Az egyes funkciók leírásainál a gyán beállításokat aláhúzás jelöli.
- A zárójelbe [ ] írt karakterek az előlapj kijelzőjén vagy a tv képernyőjén jelennek meg.

## Üzembe helyezés és csatlakoztatás

## Tv csatlakoztatása HDMI-kábellel és/vagy optikai kábellel

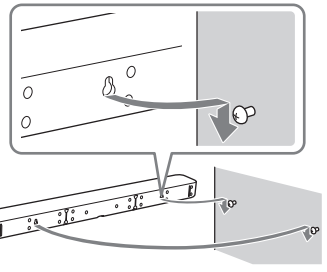
Lásd a Használatbavételi útmutatót (külön dokumentum).

## A rúdhangszóró és a térhatású hangszórók felszerelése a falra

A rúdhangszóró és a térhatású hangszórók a falra is felszerelhetők.

- Távolítsa el a FALRA SZERELÉSI SABLONT.
- Akkassa a rúdhangszórót a csavarokra.

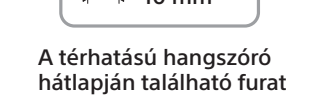
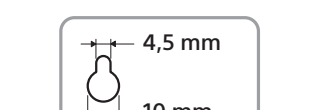
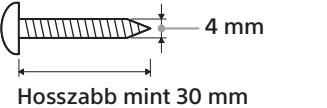
Illesze a rúdhangszóró hátulján lévő furukatok a csavarokhoz, majd akassza a készüléket a két csavarra.



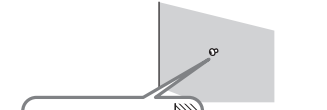
**Megjegyzés**  
Amikor a falra ragasztja, alaposan simítsa ki a FALRA SZERELÉSI SABLONT.

## A térhatású hangszórók felszerelése a falra

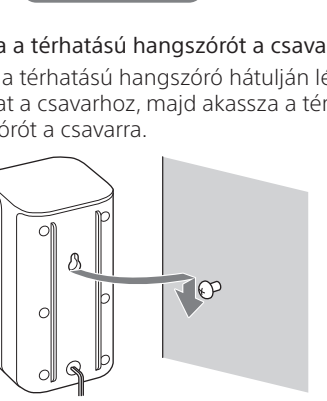
- Készítsen elő mindegyik hangszóróhoz egy csavart (nincs mellékeve), amely beilleszt a térhatású hangszóró hátulján lévő, a falra szerelésre szolgáló furatba.



- A csavarokat rögzítse a falba. A csavaroknak ki kell állniuk, ahogy az illusztráció mutatja.



- Akkassa a térhatású hangszórót a csavarra. Illesze a térhatású hangszóró hátulján lévő furukatok a csavarhoz, majd akassza a térhatású hangszórót a csavarra.



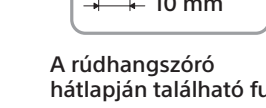
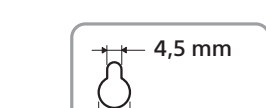
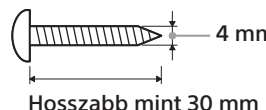
## Megjegyzések

- Készítsen elő a fal anyagának és teherbírásiának megfelelő csavarokat (nincsenek mellékeve). Mivel a gipszpanel különösen törékeny, a csavarokat egy felpántolóhoz rögzítse. A hangszórókat vízszintesen szerelje fel, hogy a metetes csavarok tartásuk azokat a fal egy folyamatos szíjaként.

- A felszerelést bízza a Sony viszonteladójára vagy egy alkalmasokra, és a szennelést ügyeljen a biztonságára.
- Sony nem tehető felelős a helytelen szerelés, a fal nem elegendő teherbírási, helytelen csavar használata vagy természetes csapás stb. miatt bekövetkező baleseteket vagy károkat.

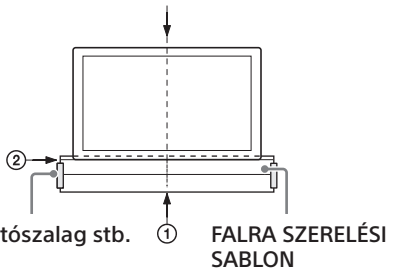
## A rúdhangszóró felszerelése a falra

- Készítsen elő két csavart (nincsenek mellékeve), amelyek beilleszt a rúdhangszóró hátulján lévő, a falra szerelésre szolgáló furatokba.



- Ragasza a FALRA SZERELÉSI SABLONT (mellékeve) a falra.

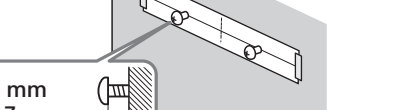
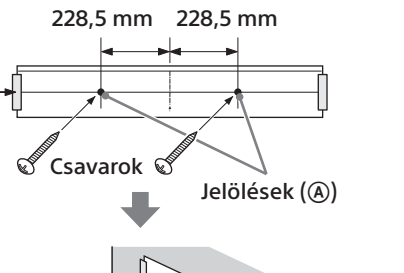
## A tv-készülék középvonalra



- Igazítsa a FALRA SZERELÉSI SABLON TV KÖZÉPVONALA jelölését (ⓐ) a tv középvonalához.

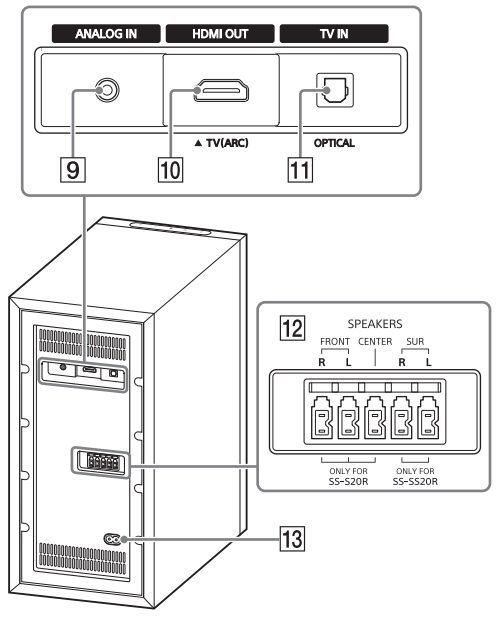
- Igazítsa a FALRA SZERELÉSI SABLON TV ALSÓ VONALA jelölését (ⓑ) a tv aljához, majd ragassza a sablont a falra valamilyen általánosan használt ragasztószalaggal.

- Csavarja be a csavarokat a FALRA SZERELÉSI SABLON CSAVAROZÁSI VONAL (ⓒ) jelölésén lévő jelölés (ⓓ) az alábbi illusztrációknak megfelelően.



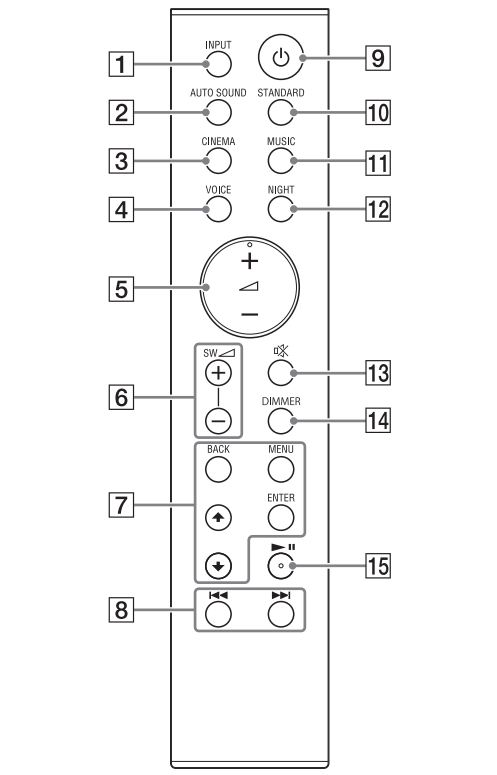
A csavaroknak ki kell állniuk, ahogy az illusztráció mutatja.

## Hátulnézet



- ANALOG IN aljzat
- HDMI OUT (TV [ARC]) aljzat  
Csatlakoztassa a HDMI-bemeneti aljzattal rendelkező tv-t egy HDMI-kábellel. A rendszer kompatibilis az Audio Return Channel (ARC) funkcióval. Az ARC funkció a tv hangját annak HDMI-aljzatán keresztül továbbítja egy AV-eszközre (amilyen például ez a rendszer).
- TV IN (OPTICAL) aljzat
- SPEAKERS aljzat
- VÁLTKOZÓ ÁRAM bemenete

## Távvezérlő



- INPUT  
A bemeneti forrás kiválasztására szolgál. Az INPUT gomb minden megnyomására a bemeneti forrás ciklikusan változik a következőknek megfelelően.  
[TV] → [ANALOG] → [BT] → [USB]
- AUTO SOUND  
Beállítja az AUTO SOUND hang üzemmódot.
- CINEMA  
Beállítja a CINEMA hang üzemmódot.
- VOICE  
Be-/kikapcsolja a beszédhang üzemmódot.
- (hangzó) +/-  
Beállítja a mélynyomó hangerejét.
- SW +/- (mélynyomó hangereje) +/-  
Beállítja a mélynyomó hangerejét.
- MENU  
Ki-/bekapcsolja a menüt az előlap kijelzőjén.

- Kiválasztja a menü elemét. Kiválasztja a tv képernyőjén megjelenő tartalmat USB-lejátszáshoz.
- ENTER  
A kijelzős érvényesítése.

- Be-/kikapcsolja a tv képernyőjén megjelenő tartalmat USB-lejátszáshoz.
- A +/- gombokkal kiválasztott tartalom USB-lejátszása.
- BACK  
Visszalép az előző képernyőre. Leállítja az USB-lejátszást.
- [előző/következő] (előző/következő)  
Az előző/következő sáv vagy fájl kiválasztása. Nyomja le a vissza- vagy előretérteshez USB-lejátszásnál.
- [tápkapcsoló] gomb  
Bekapcsolja vagy kikapcsolja a rendszert.
- [bemenetválasztó] gomb
- BLUETOOTH gomb
- +/- (hangzó) gombok
- BLUETOOTH-jelzőfény  
– Kéken világít: A BLUETOOTH-kapcsolat létrejött.  
– Lassan, folyamatosan kéken villog: A BLUETOOTH-kapcsolat létrehozásának kísérlete.  
– Kétszer kéken felvillog: Párosítási kísérleti állapot alatt.
- Előlap kijelzője
- USB port
- Távvezérlő érzékelője

- A bemeneti forrás nem nagyon tartalmaz basszushangokat (ilyenek például a tv-műsorok), a mélynyomó basszushangjai nehezen hallhatóak.

- A bemeneti forrás nem nagyon tartalmaz basszushangokat (ilyenek például a tv-műsorok), a mélynyomó basszushangjai nehezen hallhatóak.

- A bemeneti forrás nem nagyon tartalmaz basszushangokat (ilyenek például a tv-műsorok), a mélynyomó basszushangjai nehezen hallhatóak.

- A bemeneti forrás nem nagyon tartalmaz basszushangokat (ilyenek például a tv-műsorok), a mélynyomó basszushangjai nehezen hallhatóak.

- A bemeneti forrás nem nagyon tartalmaz basszushangokat (ilyenek például a tv-műsorok), a mélynyomó basszushangjai nehezen hallhatóak.

- A bemeneti forrás nem nagyon tartalmaz basszushangokat (ilyenek például a tv-műsorok), a mélynyomó basszushangjai nehezen hallhatóak.

- A bemeneti forrás nem nagyon tartalmaz basszushangokat (ilyenek például a tv-műsorok), a mélynyomó basszushangjai nehezen hallhatóak.

- A bemeneti forrás nem nagyon tartalmaz basszushangokat (ilyenek például a tv-műsorok), a mélynyomó basszushangjai nehezen hallhatóak.

- A bemeneti forrás nem nagyon tartalmaz basszushangokat (ilyenek például a tv-műsorok), a mélynyomó basszushangjai nehezen hallhatóak.

- A bemeneti forrás nem nagyon tartalmaz basszushangokat (ilyenek például a tv-műsorok), a mélynyomó basszushangjai nehezen hallhatóak.

- A bemeneti forrás nem nagyon tartalmaz basszushangokat (ilyenek például a tv-műsorok), a mélynyomó basszushangjai nehezen hallhatóak.

- A bemeneti forrás nem nagyon tartalmaz basszushangokat (ilyenek például a tv-műsorok), a mélynyomó basszushangjai nehezen hallhatóak.

- A bemeneti forrás nem nagyon tartalmaz basszushangokat (ilyenek például a tv-műsorok), a mélynyomó basszushangjai nehezen hallhatóak.

- A bemeneti forrás nem nagyon tartalmaz basszushangokat (ilyenek például a tv-műsorok), a mélynyomó basszushangjai nehezen hallhatóak.

- A bemeneti forrás nem nagyon tartalmaz basszushangokat (ilyenek például a tv-műsorok), a mélynyomó basszushangjai nehezen hallhatóak.

- A bemeneti forrás nem nagyon tartalmaz basszushangokat (ilyenek például a tv-műsorok), a mélynyomó basszushangjai nehezen hallhatóak.

- A bemeneti forrás nem nagyon tartalmaz basszushangokat (ilyenek például a tv-műsorok), a mélynyomó basszushangjai nehezen hallhatóak.

- A bemeneti forrás nem nagyon tartalmaz basszushangokat (ilyenek például a tv-műsorok), a mélynyomó basszushangjai nehezen hallhatóak.

- A bemeneti forrás nem nagyon tartalmaz basszushangokat (ilyenek például a tv-műsorok), a mélynyomó basszushangjai nehezen hallhatóak.

- A bemeneti forrás nem nagyon tartalmaz basszushangokat (ilyenek például a tv-műsorok), a mélynyomó basszushangjai nehezen hallhatóak.

- A bemeneti forrás nem nagyon tartalmaz basszushangokat (ilyenek például a tv-műsorok), a mélynyomó basszushangjai nehezen hallhatóak.

- A bemeneti forrás nem nagyon tartalmaz basszushangokat (ilyenek például a tv-műsorok), a mélynyomó basszushangjai nehezen hallhatóak.

- A bemeneti forrás nem nagyon tartalmaz basszushangokat (ilyenek például a tv-műsorok), a mélynyomó basszushangjai nehezen hallhatóak.

- A bemeneti forrás nem nagyon tartalmaz basszushangokat (ilyenek például a tv-műsorok), a mélynyomó basszushangjai nehezen hallhatóak.

- A bemeneti forrás nem nagyon tartalmaz basszushangokat (ilyenek például a tv-műsorok), a mélynyomó basszushangjai nehezen hallhatóak.

- A bemeneti forrás nem nagyon tartalmaz basszushangokat (ilyenek például a tv-műsorok), a mélynyomó basszushangjai nehezen hallhatóak.

- A bemeneti forrás nem nagyon tartalmaz basszushangokat (ilyenek például a tv-műsorok), a mélynyomó basszushangjai nehezen hallhatóak.

- A bemeneti forrás nem nagyon tartalmaz basszushangokat (ilyenek például a tv-műsorok), a mélynyomó basszushangjai nehezen hallhatóak.

- A bemeneti forrás nem nagyon tartalmaz basszushangokat (ilyenek például a tv-műsorok), a mélynyomó basszushangjai nehezen hallhatóak.

- A bemeneti forrás nem nagyon tartalmaz basszushangokat (ilyenek például a tv-műsorok), a mélynyomó basszushangjai nehezen hallhatóak.

- A bemeneti forrás nem nagyon tartalmaz basszushangokat (ilyenek például a tv-műsorok), a mélynyomó basszushangjai nehezen hallhatóak.

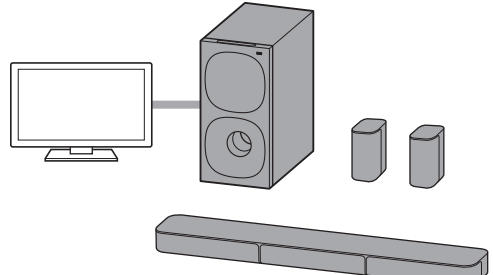
- A bemeneti forrás nem nagyon tartalmaz basszushangokat (ilyenek például a tv-műsorok), a mélynyomó basszushangjai nehezen hallhatóak.

- A bemeneti forrás nem nagyon tartalmaz basszushangokat (ilyenek például a tv-műsorok), a mélynyomó basszushangjai nehezen hallhatóak.

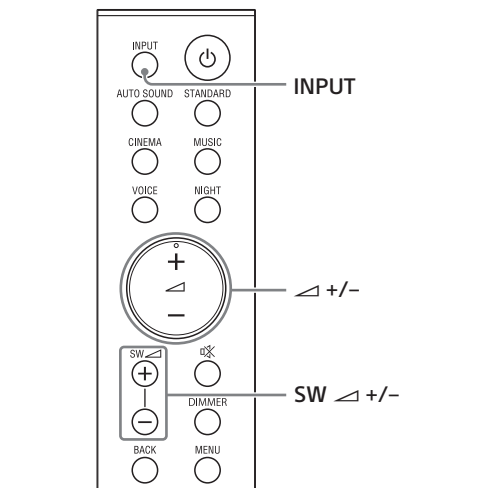
## Zene/hangok hallgatása

## Tv hangjának lejátszása

A rendszeren a tv-készülék hangját is hallgathatja.



## Csatlakozás tv-hez HDMI-kábellel (ARC) vagy optikai digitális kábellel



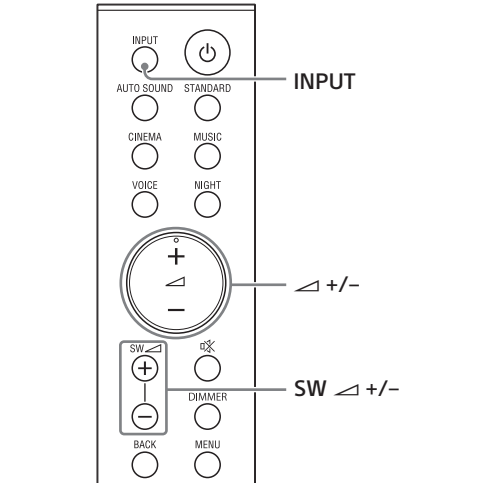
- Nyomja meg többször az INPUT gombot a [TV] mód kiválasztásához az előlap kijelzőjén.

- A hangzéró beállítása.
  - A hangzéró a távvezérlő +/- gombjainak megnyomásával szabályozhatja.
  - A mélynyomó hangerejét a távvezérlő SW +/- gombjainak megnyomásával szabályozhatja.

- Ha a tv észlelte a HDMI OUT (TV ARC) és a TV IN (OPTICAL) aljzatra is csatlakoztató van, a hangbemeneti aljzat kiválasztása az előlapon beérkező audiójele alapján történik.
- Ha a bemeneti forrás nem nagyon tartalmaz basszushangokat (ilyenek például a tv-műsorok), a mélynyomó basszushangjai nehezen hallhatóak.

- A bemeneti forrás nem nagyon tartalmaz basszushangokat (ilyenek például a tv-műsorok), a mélynyomó basszushangjai nehezen hallhatóak.

## Csatlakozás tv-hez sztereó mini kábellel



- Nyomja meg többször az INPUT gombot az [ANALOG] mód kiválasztásához az előlap kijelzőjén.

- A hangzéró beállítása.
  - A hangzéró a távvezérlő +/- gombjainak megnyomásával szabályozhatja.
  - A mélynyomó hangerejét a távvezérlő SW +/- gombjainak megnyomásával szabályozhatja.

- Ha a bemeneti forrás nem nagyon tartalmaz basszushangokat (ilyenek például a tv-műsorok), a mélynyomó basszushangjai nehezen hallhatóak.

- A bemeneti forrás nem nagyon tartalmaz basszushangokat (ilyenek például a tv-műsorok), a mélynyomó basszushangjai nehezen hallhatóak.

- A bemeneti forrás nem nagyon tartalmaz basszushangokat (ilyenek például a tv-műsorok), a mélynyomó basszushangjai nehezen hallhatóak.

- A bemeneti forrás nem nagyon tartalmaz basszushangokat (ilyenek például a tv-műsorok), a mélynyomó basszushangjai nehezen hallhatóak.

- A bemeneti forrás nem nagyon tartalmaz basszushangokat (ilyenek például a tv-műsorok), a mélynyomó basszushangjai nehezen hallhatóak.

- A bemeneti forrás nem nagyon tartalmaz basszushangokat (ilyenek például a tv-műsorok), a mélynyomó basszushangjai nehezen hallhatóak.

- A bemeneti forrás nem nagyon tartalmaz basszushangokat (ilyenek például a tv-műsorok), a mélynyomó basszushangjai nehezen hallhatóak.

- A bemeneti forrás nem nagyon tartalmaz basszushangokat (ilyenek például a tv-műsorok), a mélynyomó basszushangjai nehezen hallhatóak.

- A bemeneti forrás nem nagyon tartalmaz basszushangokat (ilyenek például a tv-műsorok), a mélynyomó basszushangjai nehezen hallhatóak.

- A bemeneti forrás nem nagyon tartalmaz basszushangokat (ilyenek például a tv-műsorok), a mélynyomó basszushangjai nehezen hallhatóak.

- A bemeneti forrás nem nagyon tartalmaz basszushangokat (ilyenek például a tv-műsorok), a mélynyomó basszushangjai nehezen hallhatóak.

- A bemeneti forrás nem nagyon tartalmaz basszushangokat (ilyenek például a tv-műsorok), a mélynyomó basszushangjai nehezen hallhatóak.

- A bemeneti forrás nem nagyon tartalmaz basszushangokat (ilyenek például a tv-műsorok), a mélynyomó basszushangjai nehezen hallhatóak.

- A bemeneti forrás nem nagyon tartalmaz basszushangokat (ilyenek például a tv-műsorok), a mélynyomó basszushangjai nehezen hallhatóak.

- A bemeneti forrás nem nagyon tartalmaz basszushangokat (ilyenek például a tv-műsorok), a mélynyomó basszushangjai nehezen hallhatóak.

- A bemeneti forrás nem nagyon tartalmaz basszushangokat (ilyenek például a tv-műsorok), a mélynyomó basszushangjai nehezen hallhatóak.

- A bemeneti forrás nem nagyon tartalmaz basszushangokat (ilyenek például a tv-műsorok), a mélynyomó basszushangjai nehezen hallhatóak.

- A bemeneti forrás nem nagyon tartalmaz basszushangokat (ilyenek például a tv-műsorok), a mélynyomó basszushangjai nehezen hallhatóak.

- A bemeneti forrás nem nagyon tartalmaz basszushangokat (ilyenek például a tv-műsorok), a mélynyomó basszushangjai nehezen hallhatóak.

- A bemeneti forrás nem nagyon tartalmaz basszushangokat (ilyenek például a tv-műsorok), a mélynyomó basszushangjai nehezen hallhatóak.

- A bemeneti forrás nem nagyon tartalmaz basszushangokat (ilyenek például a tv-műsorok), a mélynyomó basszushangjai nehezen hallhatóak.

- A bemeneti forrás nem nagyon tartalmaz basszushangokat (ilyenek például a tv-műsorok), a mélynyomó basszushangjai nehezen hallhatóak.

- A bemeneti forrás nem nagyon tartalmaz basszushangokat (ilyenek például a tv-műsorok), a mélynyomó basszushangjai nehezen hallhatóak.

- A bemeneti forrás nem nagyon tartalmaz basszushangokat (ilyenek például a tv-műsorok), a mélynyomó basszushangjai nehezen hallhatóak.

- A bemeneti forrás nem nagyon tartalmaz basszushangokat (ilyenek például a tv-műsorok), a mélynyomó basszushangjai nehezen hallhatóak.

- A bemeneti forrás nem nagyon tartalmaz basszushangokat (ilyenek például a tv-műsorok), a mélynyomó basszushangjai nehezen hallhatóak.

- A bemeneti forrás nem nagyon tartalmaz basszushangokat (ilyenek például a tv-műsorok), a mélynyomó basszushangjai nehezen hallhatóak.

- A bemeneti forrás nem nagyon tartalmaz basszushangokat (ilyenek például a tv-műsorok), a mélynyomó basszushangjai nehezen hallhatóak.

- A bemeneti forrás nem nagyon tartalmaz basszushangokat (ilyenek például a tv-műsorok), a mélynyomó basszushangjai nehezen hallhatóak.

- A bemeneti forrás nem nagyon tartalmaz basszushangokat (ilyenek például a tv-műsorok), a mélynyomó basszushangjai nehezen hallhatóak.

- A bemeneti forrás nem nagyon tartalmaz basszushangokat (ilyenek például a tv-műsorok), a mélynyomó basszushangjai nehezen hallhatóak.

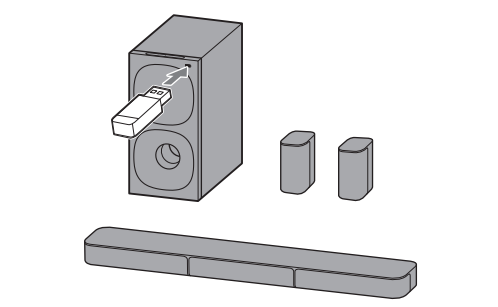
- A bemeneti forrás nem nagyon tartalmaz basszushangokat (ilyenek például a tv-műsorok), a mélynyomó basszushangjai nehezen hallhatóak.

- A bemeneti forrás nem nagyon tartalmaz basszushangokat (ilyenek például a tv-műsorok), a mélynyomó basszushangjai nehezen hallhatóak.

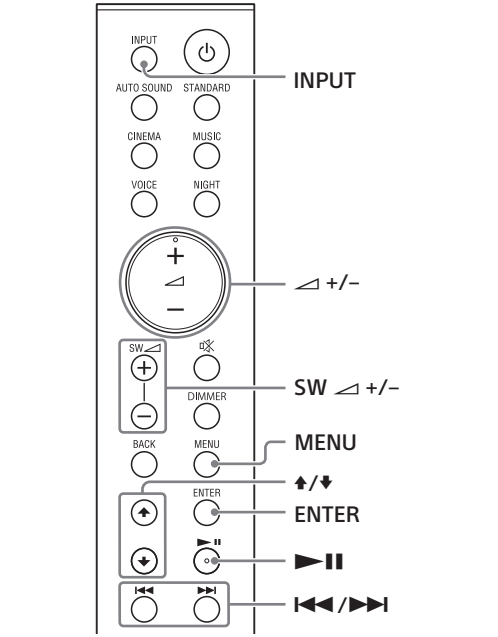
## USB-eszközön tárolt zene hallgatása

Lejátszhat zenefájlokat egy csatlakoztatott USB-eszközről.

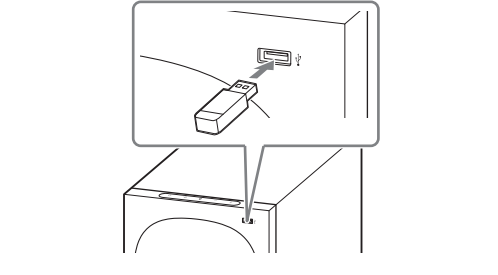
- Megjegyzések**
  - Az USB-eszköz tartalomlistája megtekinthető legyen a tv képernyőjén, a rendszert HDMI-kábellel kell csatlakoztatni a tv-hez.
  - Módosítsa a tv bemenetét arra a bemenetre, amelyhez a rendszer csatlakoztatva van.



## Csatlakoztatott USB-eszközön tárolt zene hallgatása



- Csatlakoztassa az USB-eszközt az USB porthoz.



- Nyomja meg többször az INPUT gombot az [USB] mód kiválasztásához az előlap kijelzőjén.

A [READ] felirat jelenik meg az előlapi kijelzőn, és a rendszer elkezd beolvasni az USB-eszközön tárolt adatokat. Ha az adatok beolvasása befejeződött, az USB-eszköz tartalomlistája megjelenik a tv képernyőjén.

- A +/- gombbal válassza ki a kívánt tartalmat, majd nyomja meg az ENTER billentyűt. Megkezdődik a kijelölt tartalom lejátszása.

- A hangzéró beállítása.
  - A hangzéró a távvezérlő +/- gombjainak megnyomásával szabályozhatja.
  - A mélynyomó hangerejét a távvezérlő SW +/- gombjainak megnyomásával szabályozhatja.

- Ha a bemeneti forrás nem nagyon tartalmaz basszushangokat (ilyenek például a tv-műsorok), a mélynyomó basszushangjai nehezen hallhatóak.

- A bemeneti forrás nem nagyon tartalmaz basszushangokat (ilyenek például a tv-műsorok), a mélynyomó basszushangjai nehezen hallhatóak.

- A bemeneti forrás nem nagyon tartalmaz basszushangokat (ilyenek például a tv-műsorok), a mélynyomó basszushangjai nehezen hallhatóak.

- A bemeneti forrás nem nagyon tartalmaz basszushangokat (ilyenek például a tv-műsorok), a mélynyomó basszushangjai nehezen hallhatóak.

- A bemeneti forrás nem nagyon tartalmaz basszushangokat (ilyenek például a tv-műsorok), a mélynyomó basszushangjai nehezen hallhatóak.

- A bemeneti forrás nem nagyon tartalmaz basszushangokat (ilyenek például a tv-műsorok), a mélynyomó basszushangjai nehezen hallhatóak.

- A bemeneti forrás nem nagyon tartalmaz basszushangokat (ilyenek például a tv-műsorok), a mélynyomó basszushangjai nehezen hallhatóak.

- A bemeneti forrás nem nagyon tartalmaz basszushangokat (ilyenek például a tv-műsorok), a mélynyomó basszushangjai nehezen hallhatóak.

- A bemeneti forrás nem nagyon tartalmaz basszushangokat (ilyenek például a tv-műsorok), a mélyny



## A beállítások módosítása

A menü segítségével a következő elemeket állíthatja be.

A beállításokat a rendszer akkor is megírja, ha leválasztja a hálózati tápkábel.

- A menü bekapcsolásához nyomja meg a **MENU** gombot az előlő panel kijelzőjén.
- Többször nyomja meg a **◀/▶/ENTER** gombokat a kívánt elem és beállítás kiválasztásához.
- Az előző szintre való visszalépéshz nyomja meg a **BACK** gombot.
- Nyomja meg a **MENU** gombot a menü kikapcsolásához.

**Megegyzés**

A menüt bármilyen olyan művelet elvégzésével is kikapcsolhatja, amely nem menüművelet, például ha megnyomja a **↵**, **▶**, **◀**, **↻**, **⏻** stb. gombok egyikét.

### Menülista

Az alábbiak beállítások az alapértelmezett beállítások. Ezek a földrajzi területtől függően változnak.

Elem	Funkció
<b>[CURRENT STATUS]</b>	[AUTO SOUND]/[STANDARD]/[CINEMA]/[MUSIC] <p>[Vo. ON]/[Vo.OFF]</p> <p>[IN ON]/[IN OFF]</p> <p>[NO INFO]/[LPCM]/[DOLBY DIGITAL]</p>
<b>[SPEAKER]</b>	Beállíthatja a rendszer hangfalának kimenetét. <ul style="list-style-type: none"><li>[ON]: A rendszer az összes hangfalon játsza le a hangot, függetlenül a lejátszási forrás hangcsatornáinak számától.</li> <li>[OFF]: A hangfalak hangkimenete megfelel a lejátszási forrás hangcsatornáinak.</li></ul>
	[SUR.L.DISTANCE]/[SUR.R.DISTANCE]
	[0.0]: Beállítja az ülési pozíciót és a térhatású (bal vagy jobb) hangfalak közötti távolságot 1,0 és 6,0 méter között (0,1 méteres lépéseként).
	[SUR.L.LEVEL]/[SUR.R.LEVEL]
	[0.0]: Beállítja a térhatású (bal vagy jobb) hangfalak hangerejét –6,0 dB és +6,0 dB között (0,5 dB-es lépéseként).
	<b>Megegyzés</b> <ul style="list-style-type: none"><li>Az üzemeltetési beállítás érdekében a [TEST TONE] beállítást mindig állítsa [ON] állapotba.</li></ul>
	[TEST TONE]
	[ON]: A teszt hangjelzés sorban mindegyik hangfalból megszólal. <ul style="list-style-type: none"><li>[OFF]: A teszt hangjelzés kikapcsolása.</li></ul>
	<b>Megegyzés</b> <ul style="list-style-type: none"><li>Az USB bemenet kiválasztása esetén a teszt hangjelzés akkor sem hallható, ha a [TEST TONE] beállítása [ON]. Ne az [USB] bemenetet válassza.</li></ul>
<b>[AUDIO]</b>	[DRC] (Dinamikatartomány normalizáció) <p>Filmek alacsony hangerevű való megtekintésékor hasznos. A DRC csak Dolby Digital-források esetén alkalmazható.</p> <ul style="list-style-type: none"><li>[ON]: Az információtartalomnak megfelelően tömöríti a hangot.</li> <li>[OFF]: Nincs hangtömörítés.</li></ul>
	[AVQL] (Automatikus hangerő-szabályozás)
	A csatlakoztatott eszköz bemeneti hangerejétől függően a hangerő automatikusan beállítható. <ul style="list-style-type: none"><li>[ON]: Automatikusan beállítja a hangereőt.</li> <li>[OFF]: Kikapcsolja a funkciót.</li></ul>
	[DUAL] (Kettős monó)
	Ha a rendszer Dolby Digital multiplex jelet vesz, akkor multiplex hangot használhat. <ul style="list-style-type: none"><li>[AUTO]: A rendszer a fő nyelvi hangját játsza le.</li> <li>[SUB]: A rendszer a felirat nyelvének hangját játsza le.</li> <li>[M/S]: A rendszer a fő nyelv és a felirat nyelvének hangját is lejátszza.</li></ul>
	<b>Megegyzés</b> <ul style="list-style-type: none"><li>Az USB Digital jelvezet csatlakoztatni kell a tv-t vagy egyéb eszközt a TV IN (OPTICAL) aljzatba egy optikai digitális kábellel, vagy a HDMI OUT TV IN (ARC) aljzatba egy HDMI-kábellel.</li></ul>
<b>[HDMI]</b>	[CONTROL FOR HDMI]
	[ON]: A HDMI-vezérlés funkció engedélyezve van. A HDMI-kábellel összekapcsolt eszközök képesek egymás vezérlésére. <ul style="list-style-type: none"><li>[OFF]: Kikapcsolja a funkciót.</li></ul>
	[TV AUDIO]
	Kiválaszthatja, hogy a lejátszott hang a HDMI-kábel vagy az optikai digitális kábel bemenetén érkezik-e. <ul style="list-style-type: none"><li>[AUTO]: Az észlelt hangot játsza le a HDMI-kábélről vagy az optikai digitális kábélről. Ha csak egy HDMI-kábel vagy egy optikai digitális kábel van csatlakoztatva, a rendszer a tv-bemenetre csatlakoztatott kábelt választja ki és játsza le.</li> <li>[OPTICAL]: A rendszer a tv-bemenet TV IN (OPTICAL) aljzátán kapott hangot játsza le.</li></ul>
<b>[BT]</b>	[POWER]
	Be- vagy kikapcsolhatja a BLUETOOTH funkciót. <ul style="list-style-type: none"><li>[ON]: A BLUETOOTH funkció bekapcsolása.</li> <li>[OFF]: A BLUETOOTH funkció kikapcsolása.</li></ul>
	<b>Megegyzés</b> <ul style="list-style-type: none"><li>Amikor a BLUETOOTH funkció ki van kapcsolva, a BLUETOOTH-bemenetet átválaszthatja a bemenet kiválasztása közben az INPUT gomb megnyomásával.</li></ul>
	[STANDBY]
	Ha a rendszer rendelkezik párosítási információkkal, akkor is bekapcsolhatja a rendszert és lejátszhat még egy BLUETOOTH-eszköztől, ha a rendszer készenléti állapotban van. Ehhez kapcsolja be a BLUETOOTH készenléti üzemmódját. <ul style="list-style-type: none"><li>[ON]: A BLUETOOTH készenléti üzemmódja engedélyezve van.</li> <li>[OFF]: A BLUETOOTH készenléti üzemmódja be van tiltva.</li></ul>
	[REPEAT]
	[REPEAT]: Ismétlési kápcsolva. Az összes zeneszám lejátszása. <ul style="list-style-type: none"><li>[ONE]: Egy zeneszám ismétlése.</li> <li>[FOLDER]: Az aktuális mappában található összes zeneszám ismétlése.</li> <li>[RANDOM]: Az aktuális mappában található összes zeneszám lejátszása véletlenszerű sorrendben.</li> <li>[ALL]: Az összes zeneszám ismétlése.</li></ul>
	[VERSION]
	Megejelenk az aktuális firmware-verzió az előlap kijelzőjén.
<b>[RESET]</b>	[ALL RESE]
	Visszaállíthatja a rendszer beállítását a gyári alapértelmezésekre. <p>A részleteket lásd: „A rendszer visszaállítása”.</p>
<b>[UPDATE]</b>	[START]
	A szoftverfrissítést azután indítsa el, hogy csatlakoztatta a rendszerhez azt az USB-memóriát, amelyen a szoftverfrissítési fájl található. <p>A szoftverfrissítéssel kapcsolatos információkat keresse fel a következő webhelyen:</p> <ul style="list-style-type: none"><li>Európai ügyfeleinknek https://www.sony.eu/support</li> <li>Ausztráliai és új-zélandi ügyfeleinknek https://www.sony-asia.com/support</li></ul>
	<b>Megegyzés</b> <ul style="list-style-type: none"><li>A rendszer szoftverének frissítéséhez tartsa lenyomva a <b>⏻</b> és a BLUETOOTH gombot a mélynyomóm 7 másodpercig.</li></ul>
	[CANCEL]

## A HDMI-vezérlés funkció használata

A HDMI-vezérlés funkcióval\* kompatibilis televízióhoz vagy Blue-ray Disc-lejátszóhoz hasonló eszközök csatlakoztatásakor a HDMI-kábel használata lehetővé teszi az eszköz egyszerű irányítását tv vagy a Blue-ray Disc-lejátszó távezérlőjével. Használhatja.

**Megegyzés**

Ezek a funkciók esetleg más, nem a Sony által gyártott termékekkel is használhatók, de működésük nem garantált.

\* A HDMI-vezérlés egy a CEC (Consumer Electronics Control) által meghatározott szabvány, amely lehetővé teszi a HDMI (High-Definition Multimedia Interface) eszközök számára egymás vezérlését.

## A HDMI-vezérlés funkció használatának előkészítése

Állítsa a [HDMI] – [CONTROL FOR HDMI] beállítást [ON] értékre. Az alábbiak szerint beállítás az [ON] értékre.

Engedélyezze a HDMI-vezérlés funkció beállításait a tv-n és az alábbi csatlakoztatott másikkal is eszközön.

**Tipp**

Ha engedélyezi a HDMI-vezérlés funkciót egy, a Sony által gyártott tv használatára szán, azaz a rendszer HDMI-vezérlés funkciója is automatikusan engedélyez.

### Rendszer kikapcsolása funkció

A tv kikapcsolásakor a rendszer automatikusan kikapcsol.

### Rendszer hangbeállításai funkció

Ha tv-nézős közben kapcsolja be a rendszert, a tv hangja a rendszer hangereje a tv távezérlőjével állítható. Ha a tv hangja a tv legutóbbi használatakor a rendszer hangszóróiból szólt, akkor a tv következő beállítások a rendszer is automatikusan bekapcsa. Ha tv-bemenet kábel csatlakoztatott funkciókat nem érint, és a rendszer a tv-t vezérlésére használható. Részleteket a tv kezelési útmutatójában talál.

**Megegyzések**

\* A tv Twin Picture funkciójának használatakor a hang csak akkor hallható a tv-ből, ha a [TV] helyett valamilyen más bemenet van kiválasztva. Ha a Twin Picture funkciót ki van kapcsolva, a hangot a rendszer játsza le.

\* A rendszer hangszóróinak száma a tv-készülék függvényében képtényen változhat. A tv-készülék képtényen beállíthat hangszórókat a tv-készülék képtényen megjelölt hangszórószám különböző lehet.

\* A tv-készülékét függően előfordulhat, hogy a tv hangja a tv legutóbbi használatkor a tv hangszóróiból szólt, akkor a rendszer nem kapcsol be a tv-vel összehangolt bekapcsolási funkciókat még akkor sem, ha bekapcsolja a tv-t.

### Audio Return Channel (ARC)

Ha a rendszer csatlakozik a tv Audio Return Channel-kompatibilis HDMI IN-aljzatához, optikai digitális kábel csatlakoztatása nélkül is meg lehet szólítani a tv-t a rendszer hangszórin keresztül.

**Megegyzés**

Ha a tv nem kompatibilis az Audio Return Channel funkcióval, csatlakoztatson egy optikai digitális kábelt (lásd a mellékelt Használatbaveteli útmutatót).

### Egygombos lejátszás funkció

Ha a tv-hez csatlakoztatott eszközön (Blue-ray Disc-lejátszón, „PlayStation4” készüléken stb.) játszik le tartalmat, a rendszer és a tv automatikusan bekapcsa, a rendszer bemenete a tv-bemenetre vált, és a hang a rendszer hangszóróiból hallható.

**Megegyzések**

- Ha a tv hangja a legutóbbi használat során a tv hangszóróiból szólt, előfordulhat, hogy a rendszer nem kapcsol be a hang és a kép pedig a tv-ből érkezik akkor is, ha az eszköz éppen tartalmat játsza le.
- A tv-készülékét függően előfordulhat, hogy a lejátszott tartalm elejét nem lehet megfelelően lejátszani.

## A HDMI-csatlakozással kapcsolatos megjegyzések

• Jövőhagyott HDMI-kábelt használjon.

• Olyan nagysébségű (high speed) Sony HDMI-kábelt használjon, amely en van látva a kábeltípus jelző emblémával.

• Nem javasoljuk HDMI-DVI átalakítókat használni.

- Ha a kép rossz, vagy a HDMI-kábellel csatlakoztatott eszköz hangja nem hallható, ellenőrizze a csatlakoztatott eszköz beállításait.
- A csatlakoztatott eszköz zsinorhátja a HDMI-csatlakozástól érkező audiójeleket (mintavétel frekvencia, bitbőségesség stb.).

## Energiafogyasztás csökkentése

Ha a rendszert az energiafogyasztás csökkentése mellett is használni kívánja, módosítsa a következő beállításokat.

• Jövőhagyott HDMI-kábelt használjon.

- Olyan nagysébségű (high speed) Sony HDMI-kábelt használjon, amely en van látva a kábeltípus jelző emblémával.
- Nem javasoljuk HDMI-DVI átalakítókat használni.
  - Ha a kép rossz, vagy a HDMI-kábellel csatlakoztatott eszköz hangja nem hallható, ellenőrizze a csatlakoztatott eszköz beállításait.
  - A csatlakoztatott eszköz zsinorhátja a HDMI-csatlakozástól érkező audiójeleket (mintavétel frekvencia, bitbőségesség stb.).

## A rendszer kikapcsolása a használati állapot érzékelése

Amikor bekapcsolja az automatikus készenléti funkciót, a rendszer automatikusan készenléti üzemmódba lép, ha az azt körülbelül 20 percen át nem működött, és ha a rendszer nem kap bemeneti jelet.

Állítsa a [SYSTEM] – [AUTO STANDBY] beállítást [ON] értékre.

Az európai modellek alapértelmezett beállítása az [ON].

Az ausztráliai/új-zélandi modellek alapértelmezett beállítása az [OFF].

## Energiafogyasztás csökkentése készenléti üzemmódban

Az energiafogyasztás csökkentési üzemmódban való csökkentéséhez állítsa a [BT] – [STANDBY] és a [HDMI] – [CONTROL FOR HDMI] beállítást [OFF] értékre.

Ezek alapértelmezett beállítása az [ON].

# A rendszer visszaállítása

Ha a rendszer nem működik megfelelően, a következőképpen állítsa vissza a rendszert.

- A menü bekapcsolásához nyomja meg a **MENU** gombot az előlő panel kijelzőjén.
- A **▶/◀** gombbal válassza ki a [RESE] lehetőséget, majd nyomja meg az **ENTER** billentyűt.
- A **▶/◀** gombbal válassza ki az [ALL RESET] lehetőséget, majd nyomja meg az **ENTER** billentyűt.
- A **▶/◀** gombbal válassza ki a [START] lehetőséget, majd nyomja meg az **ENTER** billentyűt.
  - Valamennyi beállítás visszaáll az eredeti állapotba.

A visszaállítás visszavonása

- Válassza ki a [CANCEL] elemet a 4. lépésben.

**Ha nem tud visszaállítást végezni a menü használatával**

Nyomja meg és tartsa lenyomva a **⏻** és a – (hangerő) gombot a mélynyomóm több mint 5 másodpercig. Valamennyi beállítás visszaáll az eredeti állapotba.

**Tipp**

Az egyes funkciók leírásánál a gyári beállításokat aláhúzás jélik.

## Hibaelhárítás

Ha a rendszer nem működik megfelelően, a következő sorrendben javítsa ki a problémát.

- Ezzel a hibaelhárítási útmutatóval keresse meg a problémát okát és megoldását.
- Állítsa vissza a rendszert.

A rendszer ősztes beállítása visszaáll az eredeti beállításokra. A részleteket lásd: „A rendszer visszaállítása”.

Ha valamelyik probléma továbbra is fennáll, értesítse a legközelebbi Sony-forgalmazót.

## Tápellátás

**A rendszer nem kapcsol be.**

• Ellenőrizze a hálózati tápkábel megfelelő csatlakoztatását.

• Húzza ki a hálózati tápkábel a fali aljzából, majd írse be, mielőtt csatlakoztassa újra.

**A rendszer automatikusan kikapcsol.**

• Az automatikus készenléti funkció működik. Állítsa a [SYSTEM] – [AUTO STANDBY] beállítást [OFF] értékre.

**A rendszer nem kapcsol be a televízió bekapcsolása esetén sem.**

• Állítsa a [HDMI] – [CONTROL FOR HDMI] beállítást [ON] értékre. A tv-nek támogatnia kell a HDMI-vezérlést. Részleteket a tv kezelési útmutatójában talál.

• Ellenőrizze a tv hangszóró-beállítását. Bekapcsolásakor a rendszer szinkronizálja a rendszert a tv hangszóró-beállításával. Részleteket a tv kezelési útmutatójában talál.

- A tv-től függően előfordulhat, hogy ha a hang legutóbb a tv hangszóróiból szólt, akkor a rendszer nem kapcsol be a tv-vel összehangolt bekapcsolási funkciókat még akkor sem, ha bekapcsolja a tv-t.

### A tv kikapcsolásakor a rendszer is kikapcsol.

• Ellenőrizze a HDMI-vezérlés beállítását. Ha a HDMI-vezérlés funkció be van kapcsolva, és a rendszer a tv-bemenetről kapja a jelet, akkor a tv kikapcsolásakor a rendszer automatikusan kikapcsol.

**Hiba kapcsolja ki a tv-t, a rendszer nem kapcsol ki.**

• Ellenőrizze a HDMI-vezérlés beállítását. A tv kikapcsolásakor a rendszer csak akkor kapcsol ki automatikusan, ha a tv-bemenetről kapja a jelet.

• A tv-bemenet kábel a HDMI-vezérlést használható. Részleteket a tv kezelési útmutatójában talál.

### Kép

**Nincs kép vagy a kép nem megfelelően jelenik meg.**

• Válassza ki a megfelelő bemenetet.

- Ha a képet nem látja a képernyőn, ellenőrizze a tv bemenet lejt kiválasztás, vagy a távezérlőjével válassza ki a kívánt tv-csatortant.

• Húzza ki a HDMI-kábel, majd dugja vissza.

• Ellenőrizze meg róla, hogy a kábel megfelelően csatlakozik.

### Hang

**A tv hangja nem hallható a rendszeren.**

• Ellenőrizze a rendszerhez és a tv-hez csatlakoztatott HDMI-kábel vagy az optikai digitális kábel csatlakoztatását (lásd a mellékelt Használatbaveteli útmutatót).

• Válassza le a tv és a rendszer csatlakoztatására szolgáló kábeleket, majd ügyeljen rá, hogy megfelelően csatlakoztassa őket újra. Húzza ki tv és a rendszer hálózati tápkábelét a fali aljzából, majd csatlakoztassa újra.

• Ha a rendszer és a tv-t HDMI-kábellel csatlakoztatta, akkor ellenőrizze az alábbiakat.

- A csatlakoztatott a HDMI-aljzatra „ARC” felirattal van ellátva.
- A tv HDMI-vezérlési funkciója be van kapcsolva.
- A HDMI-vezérlés be van kapcsolva a rendszeren.

• Ha a tv nem kompatibilis az Audio Return Channel funkcióval, akkor csatlakoztassa az optikai digitális kábelt (lásd a mellékelt Használatbaveteli útmutatót).

• Ha a rendszerhez csatlakoztatott eszközök támogatniuk kell a HDMI-vezérlést.

• Engedélyezze a HDMI-vezérlést a rendszerhez csatlakoztatott eszközökön. Részleteket az eszközök kezelési útmutatójában talál.

• Állítsa át az esetlegesen a közelben lévő vezeték nélküli LAN-átvitelű vagy számítógép vezeték nélküli LAN-felhívóját az 5 GHz-es tartományra.

• Növelje a hangereőt a csatlakoztatott BLUETOOTH-eszközon.

• Ha a hang nincs szinkronban a képpel.

• Előfordulhat, hogy filmnézés közben a hang kissé késik a képhez képest.

**Távezérlő**

**A rendszer távezérlője nem működik.**

• Mutasson a távezérlőre a mélynyomóm 7 másodpercig.

• Válasszon el minden akadályt a távezérlő és a mélynyomóm közül.

• Cserélje ki a távezérlő mindkét elemét, ha azok már merültek ki.

• Ellenőrizze, hogy van-e távezérlő gombot nyomta-e meg a távezérlőn.

• Úgy helyezze el a rúdhangszórót, hogy az ne takarja el a tv távezérlőjének érzékelőjét.

### Egyéb szolgáltatások

**A HDMI-vezérlés nem működik megfelelően.**

• Ellenőrizze a rendszer csatlakozását (lásd a mellékelt Használatbaveteli útmutatót).

• Engedélyezze a tv-n a HDMI-vezérlési funkcióit. Részleteket a tv kezelési útmutatójában talál.

• Ha a leválasztja a rendszert, akkor egy ideig nem tud műveleteket végrehajtani. Várjon legalább 15 másodpercet, majd próbálkozzon ismét.

• A rendszerhez csatlakoztatott eszközöknek támogatniuk kell a HDMI-vezérlést.

• Engedélyezze a HDMI-vezérlést a rendszerhez csatlakoztatott eszközökön. Részleteket az eszközök kezelési útmutatójában talál.

• A HDMI-vezérléssel vezérelhető eszközök típusát és számát a HDMI CEC szabvány a következőképpen korlátozza:

- Fehéveszközök (Blue-ray Disc- felvevő, DVD-felvevő stb.); legfeljebb 2 eszköz
- Lejátszóeszközök (Blue-ray Disc-lejátszó, DVD-lejátszó stb.); legfeljebb 3 eszköz
- Tunerhez kapcsolódó eszközök; legfeljebb 4 eszköz
- Audiorendszerek (fúlfalhangzóeség/felhallgató); legfeljebb 1 eszköz (a rendszer használja)

**A [PROTECT] felirat jelenik meg a mélynyomóm előlő panelének kijelzőjén, a rendszer elnémul, és a távezérlőn vagy mélynyomóm csak a **⏻** (bekapcsoló) gomb működik.**

• A védelmi funkció aktiválódott.

Nyomja meg a **⏻** (bekapcsoló) gombot a funkció kikapcsolásáért, és kapcsolja le a hálózati tápkábelét, majd ellenőrizze az alábbi elemeket.

– Győződjön meg arról, hogy semmi sem takarja el a távezérlő érzékelőjét, majd egy ideig után kapcsolja vissza a rendszert.

– Amikor a rendszer az USB-kapcsolatot használja, távolítsa el az USB-eszköz, és kapcsolja be a rendszert. Ha a rendszer megfelelően működik, akkor a csatlakoztatott USB-eszköz áramerőssége meghaladja a rendszer 500 mA-es maximális kimeneti áramerősségét, másokünlőben az USB-eszköz rendellenesen működik.

**A mélynyomóm előlő panelének kijelzője nem világít.**

• Nyomja meg a DIMMER gombot, hogy a funkció [BRIGHT] vagy [DARK] értékre állítsa, ha [OFF] állapotban van.

**A tv érzékelő nem működnek megfelelően.**

• A rúdhangszóró blokkolhat bizonyos érzékelőket (például a fényérzékelő-érzékelőt), a tv távezérlőjének védetségéről, az infravörös 3D szemüvegrendszerrel támogató 3D tv-hez tartozó 3D szemüvegek kivételével, illetve a vezeték nélküli kommunikációt. Vigye távolabb a rúdhangszórót a tv-től oly távolra, amely lehetővé teszi a részéységnek megfelelő működését. Az érzékelők és a távezérlő védetségének helyével kapcsolatban tekintse meg a tv-hez mellékelt kezelési útmutatót.

**A rendszer nem működik megfelelően (a [DEMO] szöveg jelenik meg az előlő panel kijelzőjén).**

• A rendszer bemutató üzemmódban van. A bemutató üzemmódból való kilépéshez állítsa aljphelyezze a rendszert.

Ehhez nyomja meg és tartsa lenyomva a **⏻** (bekapcsoló) és a – (hangerő) gombot a mélynyomóm több mint 5 másodpercig.

**Amikor az INPUT gomb megmóymásával az USB-bemenetről tv-bemenetre vált, megjelenik az üzemi TV.**

\* Please select the desired TV channel with the TV remote control.

\* Ez a képernyő az angol verziót mutatja.

- Válassza ki a tv programot a tv távezérlőjével.

### Mobilkészítő csatlakoztatása

**Nem létesíthető BLUETOOTH-kapcsolat.**

• Győződjön meg róla, hogy a mélynyomóm BLUETOOTH-jelzőfénye világít.

• Ellenőrizze, hogy a csatlakoztatni kívánt BLUETOOTH-eszköz, illetve annak BLUETOOTH funkciója be van-e kapcsolva.

• Vigye a BLUETOOTH-eszközöt közel a mélynyomóhoz.

• Párosltsa újra a rendszert és a BLUETOOTH-eszköz. Előfordulhat, hogy ehhez először törölnie kell a BLUETOOTH-eszköz és a rendszer párosítását.

• Ha a [BT] – [POWER] beállítás [OFF] értékre, állítsa [ON] értékre.

### A párosítás nem végezhető el.

• Vigye a BLUETOOTH-eszköz közel a mélynyomóhoz.

• Ellenőrizze, hogy a rendszer véletlen nem zavarja-e vezeték nélküli LAN-eszközöt, más 2,4 GHz-es vezeték nélküli eszköztől vagy mikrohullámú sütőtől származó interferencia. Ha elektromágnes sugárzást gerjesztő eszköz működik a közelben, akkor vigye távolabb a rendszertől.

• Párosltsa újra a rendszert, hogy leghet párosítani az eszközöket, ha más BLUETOOTH-eszközök is vannak a rendszer közelében. Ebben az esetben kapcsolja ki a többi BLUETOOTH-eszköz.

**A csatlakoztatott BLUETOOTH mobilkészítő hangja nem hallható a rendszeren.**

• Győződjön meg róla, hogy a mélynyomóm BLUETOOTH-jelzőfénye világít.