

Home Theatre System

Käyttöohjeet



Tietoja tästä käyttöohjeesta

- Tässä käyttöohjeessa kuvataan kaukosäätimen toiminnot.
- lotkut kuvat on esitetty kasteitteellisiä piirustuksina, ja ne voivat poiketa varsinaisista tuotteista.
- Oletusasetukset on alleivattu kunkin toiminnon kuvauksessa.
- Suluissa [] olevat merkit tulevat näkyviin etupaneelin näyttöön tai TV:n kuvaruudulle.

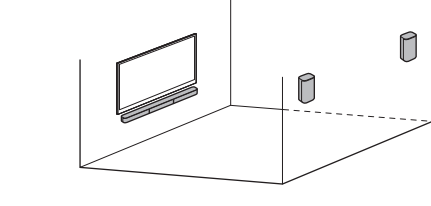
Asennus ja liitännät

TV:n liittäminen HDMI-kaapelilla ja/tai optisella kaapelilla

Katso Aloitusopas (erillinen asiakirja).

Soundbar- ja surroundkaiuttimien asentaminen seinälle

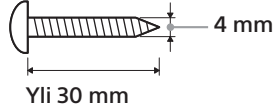
Soundbar- ja surroundkaiuttimet voidaan kiinnittää seinään.



- Huomautuksia**
- Käytä seinämateriaalille sopivia ja riittävän kestäviä ruuveja (lisävaruste). Kipsilevyseinän on erityisen hauras, joten kiinnitä ruuvit seinäpalkkiin. Aseta kaiuttimet vaakasuoraan ripustamalla ne ruuveihin seinän yhtenäisellä tasaisella osalla.
 - Aina asennus Sony-jälkeenmyynnin tai valtuutetun alihankkijan tehtäväksi ja kiinnitys asennuksessa erityistä huomiota turvallisuuteen.
 - Sony ei vastaa onnettomuuksista tai vahingoista, jotka aiheutuvat virheellisestä asennuksesta, seinän rittämättömästä lujudesta, ruuvien virheellisestä kiinnityksestä, luonnonmullistuksesta tms.

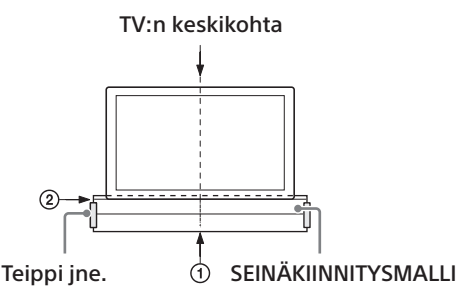
Soundbar-kaiuttimien asentaminen seinälle

- Käytä kahta ruuvia (lisävaruste), jotka sopivat soundbar-kaiuttimen takana oleviin seinäkiinnitysreikiin.

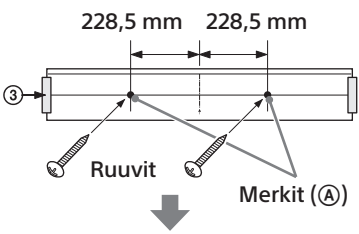


Soundbar-kaiuttimen takana oleva reikä

- Kiinnitä SEINÄKIINNITYSMALLI (vakiovaruste) seinään.



- Kohdista SEINÄKIINNITYSMALLIN TV-N KESKILINIJA (ⓐ) televisiosi keskiliinjan kanssa.
- Kohdista SEINÄKIINNITYSMALLIN TV-N ALALINIJA (ⓑ) televisiosi alareunan kanssa, ja kiinnitä sitten SEINÄKIINNITYSMALLI seinään kaupoista saatavalla teipillä tms.
- Kiinnitä ruuvit SEINÄKIINNITYSMALLIN RUUVILINJAN (ⓐ) merkkin (ⓐ) kohdalle alla olevan kuvan mukaisesti.



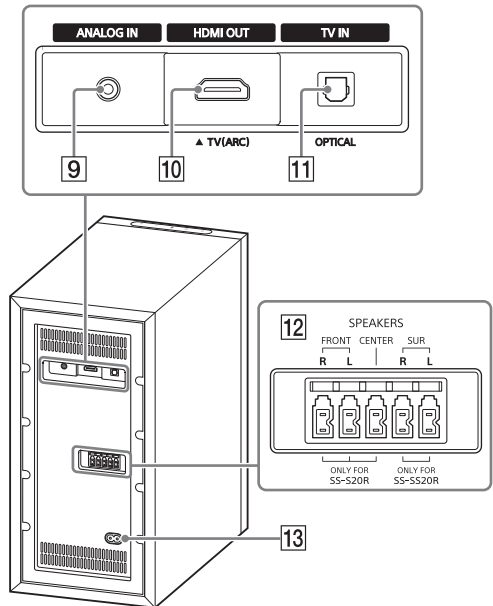
Ruuvin on tultava esiin kuvan mukaisesti.

Osat ja säätimet

Pakkauksen sisältö

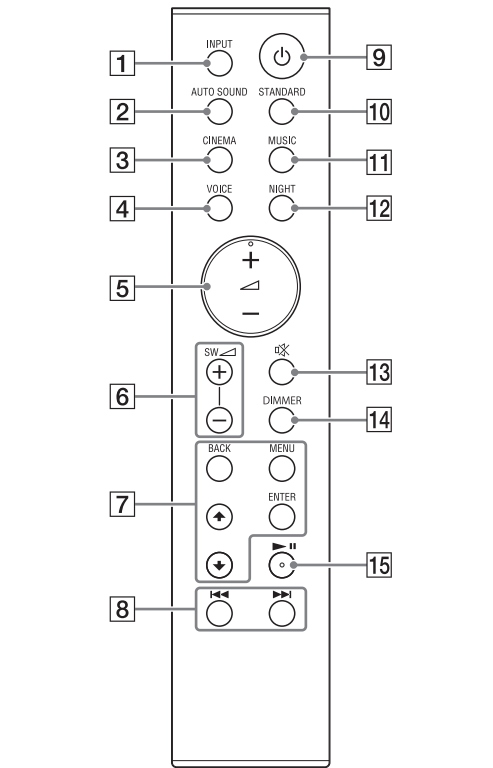
- Soundbar-kaiutin (1)
- Subwoofer (1)
- Surroundkaiutin (2)
- Kaukosäädin (1)/ R03-paristo (koko AAA) (2)
- Verkkovohto (1) (pistokkeen muoto vaihtelee maittain/alueittain)
- Digitaalinen optinen kaapeli (1)
- SEINÄKIINNITYSMALLI (1)
- Aloitusopas
- Käyttöohjeet (tämä asiakirja)

Takapaneeli



- 9 ANALOG IN-liitäntä
- 10 HDMI OUT (TV (ARC))-liitäntä
Liitä HDMI-tuloliittimellä varustettu TV HDMI-kaapelilla. Järjestelmä on ARC-yhteensopiva (Audio Return Channel). ARC on toiminto, joka lähettää TV:n äänen AV-laitteeseen, esim. järjestelmään TV:n HDMI-liitännässä.
- 11 TV IN (OPTICAL)-liitäntä
12 SPEAKERS-kaiuttimiliitännät
13 Virtaliitäntä

Kaukosäädin

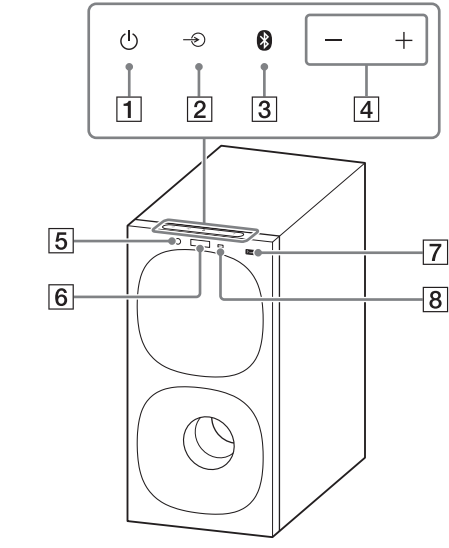


Osat ja säätimet

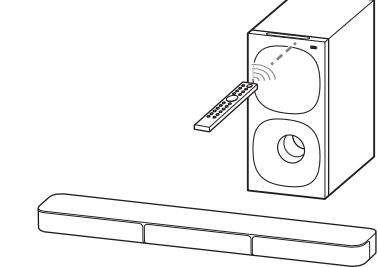
Tiedot on jätetty pois kuvista.

Subwoofer

Etupaneeli



- Virta (virta) -painike
Kytkee järjestelmään virran tai kytkee sen valmiustilaan.
- Tulon valinta (tulon valinta) -painike
Pidä hakua eteen tai taakse painettuna USB-toistoa varten.
- BLUETOOTH-painike
- +/- (äänenvoimakkuus) -painikkeet
- BLUETOOTH-ilmaisain
- Palaa sinisenä: BLUETOOTH-yhteys on muodostettu.
- Viilkuu hitaasti sinisenä toistuvasti: BLUETOOTH-yhteyttä yritetään muodostaa.
- Viilkuu kaksi kertaa sinisenä toistuvasti: Pariilitoksen muodostuksen valmistilan aikana.
- Etupaneelin näyttö
- USB-liitäntä
- Kaukosäätimen tunnistin
Suuntaa kaukosäädin kaukosäätimen tunnistimeen järjestelmän käyttämiseksi.



Etapaneelin näyttö ja BLUETOOTH-ilmaisain

Suuntaa kaukosäädin kaukosäätimen tunnistimeen järjestelmän käyttämiseksi.

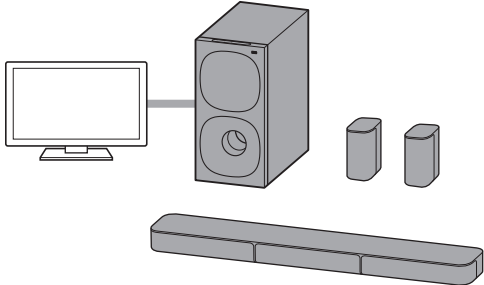
- INPUT
Valitsee signaalilähteen. Aina kun painat INPUT, signaalilähde vaihtuu seuraavaa järjestyksessä. [TV] → [ANALOG] → [BT] → [USB]
- AUTO SOUND
Valitsee AUTO SOUND -äänitilan.
- CINEMA
Valitsee CINEMA -äänitilan.
- VOICE
Kytkee puheäänitilan päälle/pois.
- Äänenvoimakkuus +/-
Säätää äänenvoimakkuutta.
- SW
Säätää subwooferin äänenvoimakkuutta.
- MENU
Kytkee etupaneelin näytön valikon päälle/pois.
Kytkee valikkoehdotteet. Valitsee sisällön TV-ruudulla USB-toistoa varten.
- ENTER
Vahvistaa valinnan. Toistaa nuollilla +/- valitun sisällön USB-toistoa varten.
- BACK
Palaa edelliseen näyttöön. Pysäyttää nykyisen USB-toiston.
- Edellinen/seuraava (edellinen/seuraava)
Siirtyä edelliseen/seuraavaan kappaleeseen tai tiedostoon.
Pidä hakua eteen tai taakse painettuna USB-toistoa varten.
- Virta (virta)
Kytkee järjestelmään virran tai kytkee sen valmiustilaan.
- STANDARD
Valitsee STANDARD-äänitilan.
- MUSIC
Valitsee MUSIC-äänitilan.
- NIGHT
Kytkee yötilan päälle/pois.
- Mykistys (mykistys)
Mykistää äänen tilapäisesti. Painikkeen painaminen mykistysen aikana peruuttaa mykistysen.
- DIMMER
Säätää etupaneelin näytön ja BLUETOOTH-ilmaisimen kirkkautta.
Aina kun painat DIMMER, kirkkausasetus vaihtuu seuraavassa järjestyksessä. [BRIGHT] → [DARK] → [OFF].
Etapaneelin näyttö ja BLUETOOTH-ilmaisain syytyvät seuraavia tiloja varten, vaikka kirkkausasetuksena on [OFF].
- Järjestelmää käytettäessä
- 10 sekunniksi sen jälkeen, kun lopetat järjestelmän käytön
- Kun näytetään järjestelmän tila, kuten mykistys, automaattinen valmistila jne.
- toisto/tauko (toisto/tauko)
Toista, keskeytä tai jatka toistoa.
* Painikkeessa +/- ja +/- on tuntopistreet. Käytä niitä apuna käytön aikana.

Kaukosäätimen paristojen vaihto
Kun järjestelmä ei vastaa kaukosäätimen komentoihin, korvaa kaksi paristoa uusilla. Käytä R03-mangaaniparistoja (koko AAA).

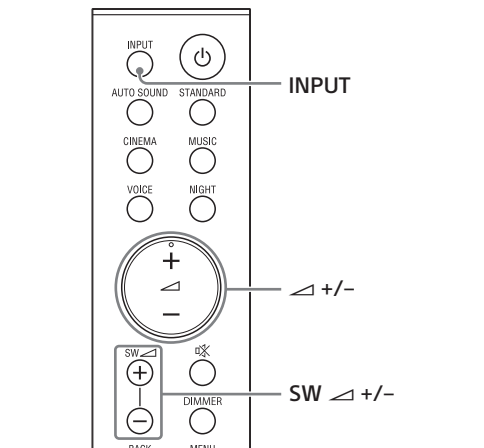
Musiikin/äänien kuunteleminen

TV:n kuunteleminen

Järjestelmällä voidaan kuunnella TV-ääntä.



Kun TV liitetään HDMI-kaapelilla (ARC) ja/tai digitaalisella optisella kaapelilla

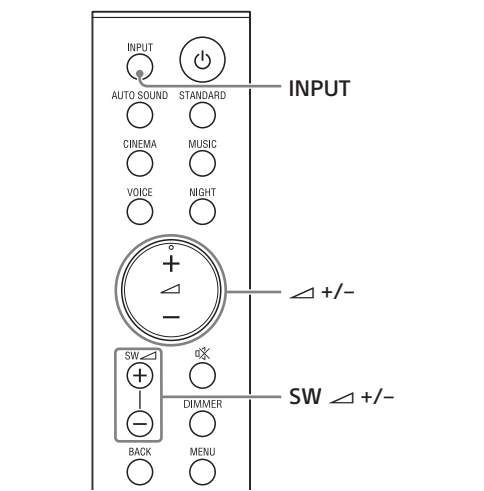


- Valitse [TV] etupaneelin näyttössä painamalla toistuvasti INPUT.
- Sääda äänenvoimakkuutta.
• Säädä äänenvoimakkuutta painamalla +/- kaukosäätimestä.
• Säädä subwooferin äänenvoimakkuutta painamalla SW +/- kaukosäätimestä.

- Huomautuksia**
- Kun liität TV:n sekä HDMI OUT (TV (ARC))- että TV IN (OPTICAL)-liittimen, äänitulo on valittava sen mukaan, kumpi audiosignaali vastaanotetaan ensimmäisenä.
 - Jos signaalilähde ei sisällä juurikaan bassoaaniä, esim. TV-lähetyt, subwooferin bassoaaniä voi olla vaikea kuulla.

Vihje
Tuloliitäntä voidaan valita myös painamalla subwooferista.

Kun TV liitetään stereominikaapelilla



- Valitse [ANALOG] etupaneelin näyttössä painamalla toistuvasti INPUT.
- Sääda äänenvoimakkuutta.
• Säädä äänenvoimakkuutta painamalla +/- kaukosäätimestä.
• Säädä subwooferin äänenvoimakkuutta painamalla SW +/- kaukosäätimestä.

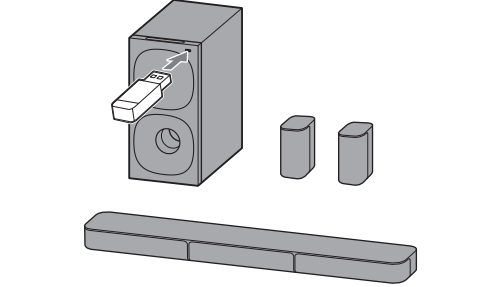
- Huomautus**
Jos signaalilähde ei sisällä juurikaan bassoaaniä, esim. TV-lähetyt, subwooferin bassoaaniä voi olla vaikea kuulla.

Vihje
Tuloliitäntä voidaan valita myös painamalla subwooferista.

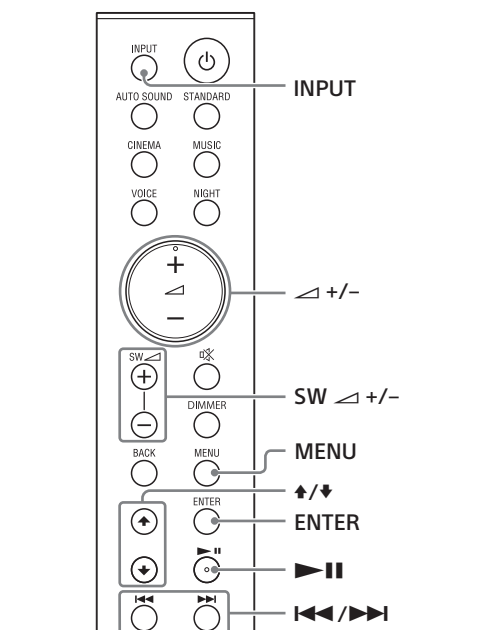
Musiikin kuunteleminen USB-laitteesta

Voit toistaa liitettylle USB-laitteelle tallennettuja musiikkitiedostoja.

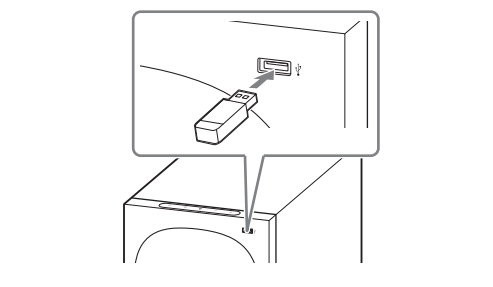
- Huomautuksia**
- Varmista USB-sisäoliuettelon näyttämiseksi TV-ruudulla, että järjestelmä on liitetty TV:hen HDMI-kaapelilla.
 - Vaihda TV:n tulo tuloksi, johon järjestelmä on liitetty.



Musiikin kuunteleminen liitetyistä USB-laitteesta



- Liitä USB-laite (USB) -liitäntään.



- Valitse [USB] etupaneelin näyttössä painamalla toistuvasti INPUT.
[READ] tulee näkyviin etupaneelin näyttöön ja järjestelmä alkaa lukea USB-laitteen tietoja. Kun tiedot on luettu, USB-sisällysluettelo tulee näkyviin TV-ruudulle.
- Valitse haluttu sisältö painamalla +/- ja paina sitten ENTER.
Valitun sisällön toisto aloitetaan.
- Sääda äänenvoimakkuutta.
• Säädä äänenvoimakkuutta painamalla +/- kaukosäätimestä.
• Säädä subwooferin äänenvoimakkuutta painamalla SW +/- kaukosäätimestä.

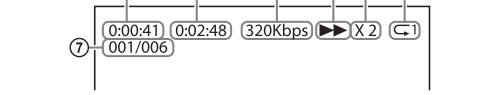
- Huomautus**
Jos signaalilähde ei sisällä juurikaan bassoaaniä, esim. TV-lähetyt, subwooferin bassoaaniä voi olla vaikea kuulla.
- Toistotilan valitseminen**
Voit valita valikosta toistotilan USB-toistoa varten, kuten uudelleenloisto tai satunnaistoisto.
- Paina MENU.
Valikkokohde näkyy etupaneelin näyttössä.
 - Valitse [USB] - [REPEAT] painamalla +/- / ENTER.
- [OFF]: Uudelleenloisto pois päältä. Toistaa valitun kappaleen.
- [ONE]: Toistaa uudelleen yhtä kappaletta.
- [FOLDER]: Toistaa uudelleen nykyisen kansion kaikki kappaleet.
- [RANDOM]: Toistaa nykyisen kansion kaikki kappaleet satunnaisessa järjestyksessä.
- [ALL]: Toistaa uudelleen kaikki kappaleet.
 - Sammuta valikko painamalla MENU.

Muut toiminnot

Toiminto	Toteutus
Toiston keskeytys tai jatkaminen	Paina REPEAT
Valitse edellinen tai seuraava kappale	Paina CHANNEL +/-
Etsi taakse- tai eteenpäin (pikakelaus taakse/eteen)	Paina BACK / ENTER

- Huomautuksia**
- Älä irrota USB-laitetta toiston aikana. Katkaise järjestelmästä virta ennen USB-laitteen irrottamista tai irrottamista, ettei USB-laite tai sen sisältämät tiedot vahingoitu.
 - [INVALID USB] tulee etupaneelin näyttöön, jos liität tukemattoman tai rikkoutuneen USB-laitteen.
 - Tiedostomuodon mukaan pikakelaus taakse ja eteen ei ehkä toimi.

USB-laitteen tiedot TV-näytöllä



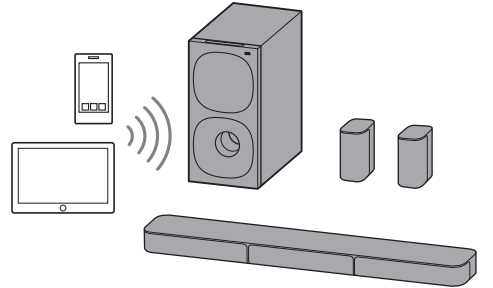
- Toistoaika
- Kokonaistoistoaika
- Bittinopeus
- Toiston tila
- Pikakelaus taakse/eteen nopeus
- Toistotila
- Valittu tiedostohakemisto/kansion tiedostomäärä

- Seuraavat viestit näytetään TV-ruudulla USB-laitteen tilasta riippuen.
- [File Unsupported]
Näytetään 2 sekunnin ajan alhaalla vasemmallla, kun tukematon tiedosto ohitetaan.
 - [Device Not Support]
- USB-laitetta ei tueta.
- Asetettu laite ei ole USB-laite, huono USB-laite tai USB-laite, jossa ei ole tiedostoja.
 - [No USB]
USB-laitetta ei ole asetettu.
 - [Waiting]
järjestelmä etsii USB-laitetta.
 - [This device is empty]
USB-laitteella ei ole toistettavia tiedostoja.

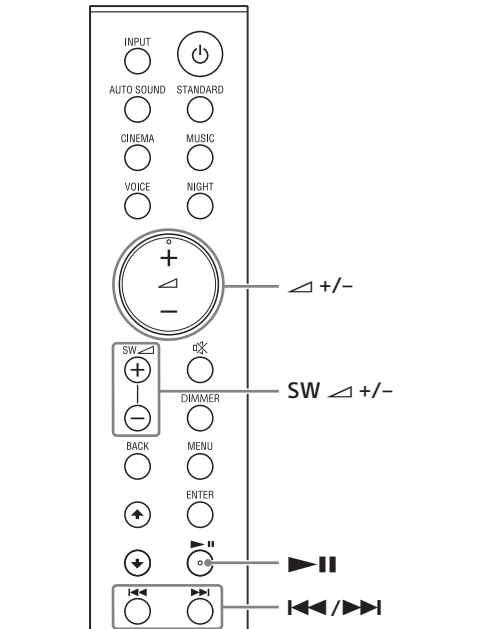
Huomautuksia
• Toistolaite riippuen näytetään tiedot myös vaihdella.
• Toistolista riippuen näytettävät tiedot voivat vaihdella.

Musiikin kuunteleminen mobiililaitteesta BLUETOOTH-toiminnolla

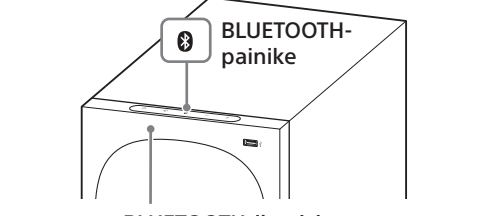
Voit kuunnella alupuhelimen, tablettiin tai muuhun mobiililaitteeseen tallennettua musiikkia langattomalla yhteydellä yhdistämällä järjestelmän ja mobiililaitteen BLUETOOTH-toiminnolla. Kun mobiililaite yhdistetään BLUETOOTH-toiminnolla, sitä voidaan käyttää helposti toimitetulla kaukosäätimellä TV:tä avaamatta.



Pariiliitos mobiililaitteen kanssa



- Paina BLUETOOTH-painiketta subwooferissa 2 sekunnin ajan.
Järjestelmä siirtyy pariilitilaan ja BLUETOOTH-ilmaisim vilkkuu kaksi kertaa toistuvasti.



- Etsi järjestelmä mobiililaitteesta suorittamalla pariilitus.
Etsityn BLUETOOTH-laitteiden luettelo tulee näkyviin mobiililaitteen näytölle.
Katso mobiililaitteen käyttöohjeista, miten BLUETOOTH-laite ja mobiililaitteen välille muodostetaan pariilitus.
- Muodosta pariilitos järjestelmän ja mobiililaitteen välille valitsemalla "HT-S20R" mobiililaitteen näytöllä olevasta luettelosta. Jos kysytään salasanaa, syötä "0000".
- Varmista, että subwooferin BLUETOOTH-ilmaisim syytty sinisenä.

- Järjestelmän ja mobiililaitteen välille on muodostettu yhteys.
- Käynnistä äänentoisto yhdistetyn mobiililaitteen musiikkisovelluksessa.
Ääntä ei toisteta järjestelmästä.
- Sääda äänenvoimakkuutta.
• Säädä äänenvoimakkuutta painamalla +/- kaukosäätimestä.
• Säädä subwooferin äänenvoimakkuutta painamalla SW +/- kaukosäätimestä.
- BLUETOOTH-toiminnolle voidaan käyttää kaukosäätimen painikkeita +/- ja +/- (Etsiminen taakse- ja eteenpäin painamalla +/- ei toimi.)

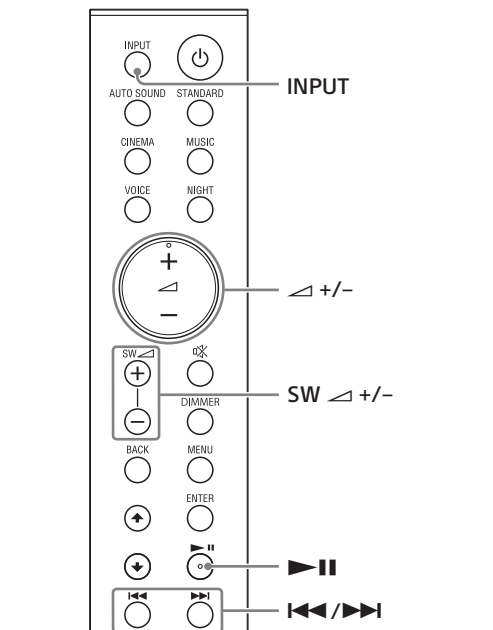
Huomautuksia

- Voit muodostaa laiteparin enintään 10 BLUETOOTH-laitteen kanssa. Jos 11 BLUETOOTH-laite liitetään pariisi, vanhin liitetty laite korvataan uudella.
- Suorita pariilitos toiselle ja sitä seuraaville mobiililaitteille.
- Jos signaalilähde ei sisällä juurikaan bassoaaniä, esim. TV-lähetyt, subwooferin bassoaaniä voi olla vaikea kuulla.

Vihjeitä

- Voit tarkistaa BLUETOOTH-toiminnon yhteytilän tarkistamalla BLUETOOTH-ilmaisimen tilan.
- Kun valitaan BLUETOOTH-tulo, järjestelmä siirtyy pariilitilaan painamalla lyhyesti subwooferin BLUETOOTH-painiketta.

Musiikin kuunteleminen pariiliitetyistä mobiililaitteesta



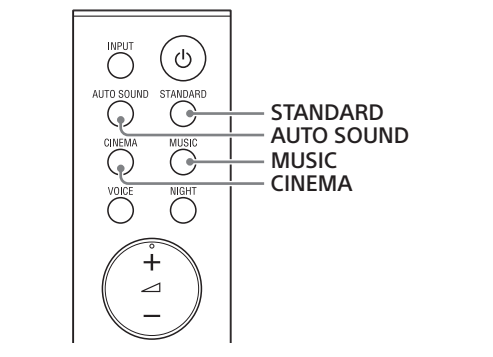
- Ota mobiililaitteen BLUETOOTH-toiminto käyttöön.
- Valitse [BT] painamalla toistuvasti INPUT tai paina lyhyesti subwooferin BLUETOOTH-painiketta.
BLUETOOTH-ilmaisim vilkkuu ja järjestelmä yhdistää automaattisesti uudelleen viimeksi yhdistettyyn BLUETOOTH-laitteeseen.
- Varmista, että BLUETOOTH-ilmaisim syytty sinisenä.
Järjestelmän ja mobiililaitteen välille on muodostettu yhteys.
- Käynnistä äänentoisto yhdistetyn mobiililaitteen musiikkisovelluksessa.
Ääntä ei toisteta järjestelmästä.
- Sääda äänenvoimakkuutta.
• Säädä äänenvoimakkuutta painamalla +/- kaukosäätimestä.
• Säädä subwooferin äänenvoimakkuutta painamalla SW +/- kaukosäätimestä.
• BLUETOOTH-toiminnolle voidaan käyttää kaukosäätimen painikkeita +/- ja +/- (Etsiminen taakse- ja eteenpäin painamalla +/- ei toimi.)

Huomautus
Jos signaalilähde ei sisällä juurikaan bassoaaniä, esim. TV-lähetyt, subwooferin bassoaaniä voi olla vaikea kuulla.

Äänen säätäminen

Äänilähteille räätälöidyn äänitehosteen käyttäminen (Äänitila)

Voit helposti valita esiohjelmoituja, erilaisia äänilähteitä varten räätälöityjä äänitehosteita.

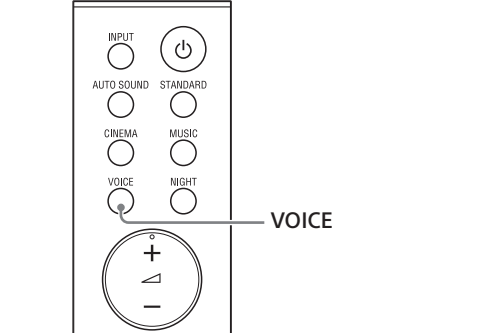


Valitse äänitila painamalla AUDIO SOUND, CINEMA, MUSIC tai STANDARD. Vaihdu äänitila näytetään etupaneelin näyttössä.

Etupaneelin näyttö	Selitys
[AUDIO SOUND]	Voit nauttia Sonyn suositteleman äänitilan äänestä. Äänitila optimoidaan automaattisesti toistosisällön ja toiminnon mukaan.
[STANDARD]	Äänitehosteet on optimoitu yksittäiselle lähteelle.
[CINEMA]	Ääni toistetaan äänitehosteiden kanssa, jotka ovat realistisia ja voimakkaita tehden niistä sopivia elokuviin.
[MUSIC]	Äänitehosteet on optimoitu musiikin kuuntelemiseen.

Dialogien selkeyttäminen (VOICE)

Voit tehdä dialogeista selkeämpiä asettamalla äänitilan.

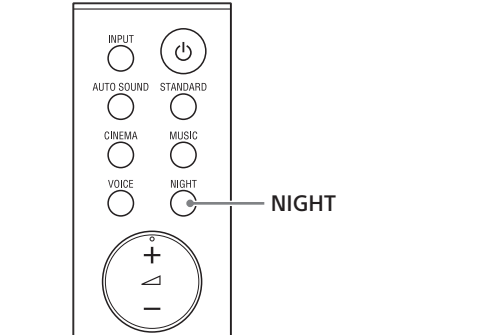


Kytke toiminto päälle ja pois painamalla VOICE.

Etupaneelin näyttö	Selitys
[Vo.ON]	Puheäänen ääntä korostetaan.
[Vo.OFF]	Pois.

Selkeämmän äänen kuuntelu hiljaisella voimakkuudella yöllä (NIGHT)

Voit pakata äänen sisällön sisältämien tietojen mukaan ottamalla yötilan käyttöön. Ääni toistetaan hiljaisella voimakkuudella minimoimalla dialogin autenttisuuden ja selkeyden häviö.



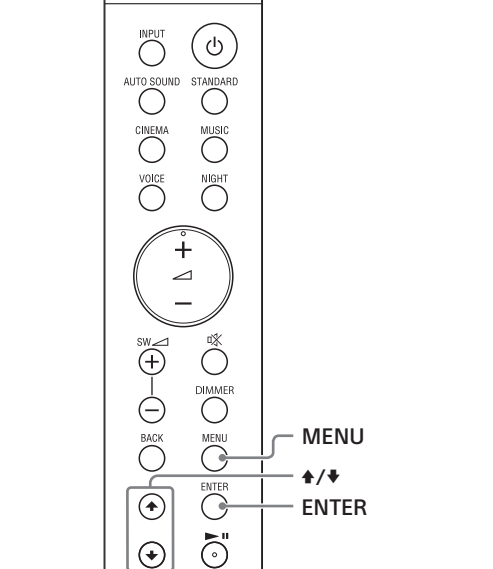
Kytke toiminto päälle ja pois painamalla NIGHT.

Etupaneelin näyttö	Selitys
[N.ON]	Ääni pakataan sisältämien tietojen mukaan.
[N.OFF]	Pois.

Huomautus
Kun sammutat järjestelmän, yötila poistetaan käytöstä automaattisesti.

Nykyisten ääniasetusten tarkistaminen

Voit tarkistaa äänen asetukset, yötilan, puheäänitilat ja nykyiset suoratostiotiedot.



- Ava valikko etupaneelin näyttöön painamalla MENU.
- Valitse [CURRENT STATUS] painamalla +/- ja paina sitten ENTER.
- Valitse haluamasi kohde painamalla toistuvasti +/-.
Nykyinen asetus näytetään seuraavassa järjestyksessä.
Äänitila → Puheäänitila → Yötila → Suoratostiotiedot
Nykyinen asetus näytetään päivnostaisessa järjestyksessä painamalla +/-.
- Sammuta valikko painamalla MENU.

Asetusten muuttaminen

Seuraavat kohteet voidaan asettaa valikoissa. Asetukset säilyvät, vaikka irrotat verkkojohdon.

1 Avaa valikko etupaneelin näyttöön painamalla **MENU**.

2 Valitse haluamasi kohde ja asetus painamalla toistuvasti **4**/▼/ENTER.

Palaa takaisin edelliselle tasolle painamalla **BACK**.

3 Sammuta valikko painamalla **MENU**.

Huomautus
Voit myös sammuttaa valikon suorittamalla jonkin muun toiminnon kuin valikkotoiminnon, esim. painamalla ➤ /- /SW ➤ /+ /- /➤ /➤ jne.

Valikkoluettelo

Ulkosuhteetku on allelUVattu. Ne voivat vaihdella alueen mukaan.

Kohteet	Toiminto
[CURRENT STATUS]	[AUTO SOUND]/[STANDARD]/[CINEMA]/[MUSIC]
	Nämä kohteet eivät ole asetusvalikon kohteita. Voit tarkistaa äänen asetukset, ylölan, puaheäänitall ja nykiset suoratostiodot.
	Lisätietoja toiminnasta on annettu kohdassa ”Nykysten ääniasetusten tarkistaminen”.
	[Vo. ON]/[Vo.OFF]
	[N.ON]/[N.OFF]
	[NO INFO.]/[LPCM]/[DOLBY DIGITAL]
[SPEAKER]	[MULTI SPEAKER]
	Voit asettaa järjestelmän kaiuttimien toiston.
	• [ON] : Ääni toistetaan kaikista kuittimista riippumatta toistolaitteen äänikanavien määrästä.
	• [OFF] : Ääni toistetaan kaiuttimista, jotka vastaavat toistolaitteen äänikanavaa.
	[SUR.L.DISTANCE]/[SUR.R.DISTANCE]
	[3.OM] : Säätää kuuntelupaikan ja surroundkaiuttimen (vasen tai oikea) välisen etäisyyden 1,0 metristä 6,0 metriin (0,1 metrin välein).
	[SUR.LEVEL]/[SUR.R.LEVEL]
	[0.1] : Säätää surroundkaiuttimen (vasen tai oikea) äänitasoa välillä -6,0 dB – +6,0 dB (0,5 dB välein).
	Huomautus Voit nopeuttaa säätöjen tekemistä valitsamalla [TEST TONE] -asetukseksi [TEST TONE].
	• [ON] : Testiääni kuuluu vuorotellen jokaisesta kaiuttimesta.
	• [OFF] : Sammuttaa testiäänen.
	Huomautus Testiääntä ei toisteta, vaikka [TEST TONE] -asetuksena on [ON], kun [USB]-tulo on valittuna. Valitse muu tulo kuin [USB].
[AUDIO]	[DRC]
(Dynaamisen alueen ohjaus)	Hyödyllinen katsottaessa elokuvia hiijaisella äänivoimakkuudella. DRC koskee Dolby Digital -lähettä. • [ON] : Pakkaa äänen sisällön tietojen mukaan. • [OFF] : Ääntä ei pakata.
	[AVOL] (Auto volume)
	Voit kuunnella multiplex-lähetysääntä, jos järjestelmä vastaanottaa Dolby Digital -multiplex-lähetyssignaalin. • [MAIN] : Ensimmäisen kielen ääni toistetaan. • [SUB] : Toissijaisen kielen ääni toistetaan. • [M/S] : Ensimmäisen ja toissijaisen kielen äänet toistetaan yhdessä.
	Huomautus Dolby Digital -signaalin vastaanottamiseksi TV tai muu laite on liitettävä TV:n [OPTICAL]-liitäntään lisävarusteena saatavalla digitaalisella optisella kaapelilla tai HDMI OUT (TV ARC)-liitäntään HDMI-kaapelilla.
[HDMI]	[CONTROL FOR HDMI]
	• [ON] : HDMI-ohjaustoiminto on käytössä. HDMI-kaapeilla liitetyt laitteet voivat käyttää toisiaan. • [OFF] : Pois.
	[TV AUDIO]
	Voit valita, toistetaanko HDMI-kaapelista tai digitaalisesta optisesta kaapelista tuleva ääni. • [AUTO] : Toistaa äänen, joka havaitaan joko HDMI-kaapelista tai digitaalisesta optisesta kaapelista. Kun liität joko HDMI-kaapelin tai digitaalisen optisen kaapelin, järjestelmä valitsee valitsemalla liitetyn kaapelin TV-tuloa varten. • [OPTICAL] : Toistaa äänen TV IN (OPTICAL) -liitimestä TV-tuloa varten.
[BT]	[POWER]
	Voit kytkäes BLUETOOTH-toiminnon päälle tai pois. • [ON] : Kytkee BLUETOOTH-toiminnon päälle. • [OFF] : Kytkee BLUETOOTH-toiminnon pois päältä.
	Huomautus Kun BLUETOOTH-toiminto poistetaan käytöstä, BLUETOOTH-tulo ohitetaan valittaessa tuloliitäntää painamalla INPUT .
	[STANDBY]
	Kun järjestelmä sisältää pariliitistiedot, voit kytkäes järjestelmän päälle ja kuunnella musiikkia BLUETOOTH-laitteesta ottamalla BLUETOOTH-valmiustilan käyttöön, vaikka järjestelmä on valmiustilassa. • [ON] : BLUETOOTH-valmiustila on päällä. • [OFF] : BLUETOOTH-valmiustila on pois päältä.
	Huomautus Kun BLUETOOTH-valmiustila on päällä, virrankulutus valmiustilassa kasvaa.
[USB]	[REPEAT]
	• [OFF] : Uudelleentoisto pois päältä. Toistaa kaikki kappaleet. • [ONE] : Toistaa uudelleen yhtä kappaletta. • [FOLDER] : Toistaa uudelleen nykyisen kansion kaikki kappaleet. • [RANDOM] : Toistaa nykyisen kansion kaikki kappaleet satunnaisessa järjestyksessä. • [ALL] : Toistaa uudelleen kaikki kappaleet.
[SYSTEM]	[AUTO STANDBY]
	[ON]: Kytkee automaattisen valmiustilatoiminnon päälle. Jos järjestelmä ei käytetä 20 minuuttin, se siirtyä automaattisesti valmiustilaan. Oletusasetus Euroopan maiden malleissa on [ON], [OFF]: Pois. Oletusasetus Australian/Uuden-Seelannin malleissa on [OFF].
	[VERSION]
	Nykyyisen laiteohjelmistoversion tiedot näytetään etupaneelin näytössä.
[RESET]	[ALL RESET]
	Voit palauttaa järjestelmäasetukset tehdasasetuksiksi. Lisätietoja on annettu kohdassa ”Järjestelmän oletusasetusten palautus”.
[UPDATE]	[START]
	Käynnistä järjestelmän ohjelmistopäivitys USB-muistin liittämisen jälkeen, jolle ohjelmiston päivitystiedosto on tallennettu. Lisätietoja ohjelmistopäivityksistä on annettu osoitteessa: • Euroopassa olevat asiakkaat https://www.sony.eu/support • Australiassa/Uudessa-Seelannissa olevat asiakkaat https://www.sony.asia.com/support
	Huomautus Voit päivittää järjestelmän ohjelmiston painamalla ⏻ ja BLUETOOTH-subwooferissa 7 sekunnin ajan.
	[CANCEL]

HDMI-ohjaustoiminnon käyttäminen

HDMI-ohjaustoiminnon ”kanssa yhteensopivan laitteen, kuten TV:n tai Blu-ray Disc -soittimen liittäminen HDMI-kaapeilla mahdollistaa laitteen helpon käytön TV:n tai Blu-ray Disc -soittimen kaukosäätimellä.

Huomautus

Nämä toiminnot voivat toimia muiden kuin Sonyn valmistamien laitteen kanssa, mutta toiminta ei voida taata.

• HDMI-ohjaus on CEC:n (Consumer Electronics Control) käyttöä standardi, jonka avulla HDMI-laitteet (High-Definition Multimedia Interface) voivat ohjata toisiaan.

HDMI-ohjaustoiminnon käytön valmistelu

Valitse kohdan [HDMI] – [CONTROL FOR HDMI] asetuksiksi [ON]. Oletusasetuksena on [ON]. Ota TV:n ja muiden siihen liitettyjen laitteen HDMI-ohjaustoiminto otetaan käyttöön automaattisesti.

Kun otat HDMI-ohjaustoiminnon käyttöön Sonyn valmistamassa TV:ssä, myös järjestelmän HDMI-ohjaustoiminto otetaan käyttöön automaattisesti.

Järjestelmän virrankatkaisu toiminto

Kun sammutat TV:n, järjestelmä sammuu automaattisesti.

Järjestelmän äänenhallintatoiminto

Jos kytket järjestelmän päälle koskettaesssi TV:tä, TV:n ääni toistetaan järjestelmän kaiuttimista. Järjestelmän äänivoimakkuutta voidaan säätää TV:n kaukosäätimellä. Jos TV-ääni toistettiin järjestelmän kaiuttimista edellisellä kerralla TV:tä katsottaessa, järjestelmä kytketään päälle automaattisesti, kun avaat TV:n uudelleen. Toiminnot voidaan suorittaa myös TV:n valikosta. Lisätietoja on TV:n käyttöohjeessa.

Huomautuksia

•Ääni toistetaan vain TV-stä, jos muu kuin [TV]-tulo on valittu TV:n Twin Picture -toimintoa käytettäessä. Kun Twin Picture -toiminto poistetaan käytöstä, ääni toistetaan järjestelmästä. •Järjestelmän äänivoimakkuuden arvo näytetään TV:n mukaan TV-ruudulla. TV:ssä näytettävä äänivoimakkuuden numeroarvo voi poiketa järjestelmän etupaneelin näytön arvosta. •TV:n asetusten mukaan Järjestelmän äänenhallintatoiminto ei ehkä ole käytettävissä. Lisätietoja on TV:n käyttöohjeessa. •Käytössä olevan TV:n mukaan, jos TV:n ääni toistettiin edellisellä katselukerralla TV:n kaiuttimista, järjestelmä ei ehkä käynnistä lukiuttamalla TV:n nimitä, vaikka TV kytketään päälle.

Audio Return Channel (ARC)

Jos järjestelmä liitetään TV:n Audio Return Channel -yhteensopivaan HDMI IN -liitäntään, voit kuunnella TV:n ääntä järjestelmän kaiuttimista kytkemällä digitaalista optista kaapelia.

[HDMI]	[CONTROL FOR HDMI]
	• [ON] : HDMI-ohjaustoiminto on käytössä. HDMI-kaapeilla liitetyt laitteet voivat käyttää toisiaan. • [OFF] : Pois.
	[TV AUDIO]
	Voit valita, toistetaanko HDMI-kaapelista tai digitaalisesta optisesta kaapelista tuleva ääni. • [AUTO] : Toistaa äänen, joka havaitaan joko HDMI-kaapelista tai digitaalisesta optisesta kaapelista. Kun liität joko HDMI-kaapelin tai digitaalisen optisen kaapelin, järjestelmä valitsee valitsemalla liitetyn kaapelin TV-tuloa varten. • [OPTICAL] : Toistaa äänen TV IN (OPTICAL) -liitimestä TV-tuloa varten.
[BT]	[POWER]
	Voit kytkäes BLUETOOTH-toiminnon päälle tai pois. • [ON] : Kytkee BLUETOOTH-toiminnon päälle. • [OFF] : Kytkee BLUETOOTH-toiminnon pois päältä.
	Huomautus Kun BLUETOOTH-toiminto poistetaan käytöstä, BLUETOOTH-tulo ohitetaan valittaessa tuloliitäntää painamalla INPUT .
	[STANDBY]
	Kun järjestelmä sisältää pariliitistiedot, voit kytkäes järjestelmän päälle ja kuunnella musiikkia BLUETOOTH-laitteesta ottamalla BLUETOOTH-valmiustilan käyttöön, vaikka järjestelmä on valmiustilassa. • [ON] : BLUETOOTH-valmiustila on päällä. • [OFF] : BLUETOOTH-valmiustila on pois päältä.
	Huomautus Kun BLUETOOTH-valmiustila on päällä, virrankulutus valmiustilassa kasvaa.
[USB]	[REPEAT]
	• [OFF] : Uudelleentoisto pois päältä. Toistaa kaikki kappaleet. • [ONE] : Toistaa uudelleen yhtä kappaletta. • [FOLDER] : Toistaa uudelleen nykyisen kansion kaikki kappaleet. • [RANDOM] : Toistaa nykyisen kansion kaikki kappaleet satunnaisessa järjestyksessä. • [ALL] : Toistaa uudelleen kaikki kappaleet.
[SYSTEM]	[AUTO STANDBY]
	[ON]: Kytkee automaattisen valmiustilatoiminnon päälle. Jos järjestelmä ei käytetä 20 minuuttin, se siirtyä automaattisesti valmiustilaan. Oletusasetus Euroopan maiden malleissa on [ON], [OFF]: Pois. Oletusasetus Australian/Uuden-Seelannin malleissa on [OFF].
	[VERSION]
	Nykyyisen laiteohjelmistoversion tiedot näytetään etupaneelin näytössä.
[RESET]	[ALL RESET]
	Voit palauttaa järjestelmäasetukset tehdasasetuksiksi. Lisätietoja on annettu kohdassa ”Järjestelmän oletusasetusten palautus”.
[UPDATE]	[START]
	Käynnistä järjestelmän ohjelmistopäivitys USB-muistin liittämisen jälkeen, jolle ohjelmiston päivitystiedosto on tallennettu. Lisätietoja ohjelmistopäivityksistä on annettu osoitteessa: • Euroopassa olevat asiakkaat https://www.sony.eu/support • Australiassa/Uudessa-Seelannissa olevat asiakkaat https://www.sony.asia.com/support
	Huomautus Voit päivittää järjestelmän ohjelmiston painamalla ⏻ ja BLUETOOTH-subwooferissa 7 sekunnin ajan.
	[CANCEL]

Vianmääritys

Jos järjestelmä ei toimi oikein, toimi seuraavassa järjestyksessä.

- Etsi ongelman syy ja ratkaisu käyttämällä tätä viikkorttia.
- Palauta järjestelmän tehdasasetukset. Järjestelmän kaikki asetukset palautetaan alkuperäiseen tilaan. Lisätietoja on annettu kohdassa ”Järjestelmän oletusasetusten palautus”.

Jos ongelmia ei poistu, ota yhteyts Sony-jälleenmyyjään.

Virta

Järjestelmä ei käynnisty.

- Varmista, että verkkojohto on kytketty kunnolla.
- Irrota verkkojohto pistorasiasta ja kytkte se takaisin vasta usean minuutin kuluttua.

Järjestelmä sammuu automaattisesti.
Automaattinen valmiustilatoiminto ei käytössä. Valitse kohdan [SYSTEM] – [AUTO STANDBY] asetuksiksi [OFF].

Järjestelmä ei käynnisty, vaikka TV kytketään päälle.

- Valitse kohdan [HDMI] – [CONTROL FOR HDMI] asetuksiksi [ON]. TV:n tulee tukea HDMI-ohjaustoimintoa. Lisätietoja on TV:n käyttöohjeessa.
- Tarkista TV:n kaitunäasetukset. Järjestelmä virta on synkronoitu TV:n kaiutinasetusten kanssa. Lisätietoja on TV:n käyttöohjeessa.
- Käytössä olevan TV:n mukaan, jos ääni toistettiin edellisellä kerralla TV:n kaiuttimista, järjestelmä ei ehkä käynnistä lukiuttamalla TV:n kanssa, vaikka TV kytketään päälle.

Järjestelmä sammuu, kun TV sammutetaan.
• Tarkista HDMI-ohjaustoiminnon asetus. Kun HDMI-ohjaustoiminto on käytössä ja järjestelmän tulona on TV-tulo, järjestelmä sammuu automaattisesti, kun sammutat TV:n.

Järjestelmä ei sammuu, kun TV sammutetaan.
• Tarkista HDMI-ohjaustoiminnon asetus. Kun HDMI-ohjaustoiminto on käytössä ja järjestelmän tulona on TV-tulo, järjestelmä sammuu automaattisesti, kun sammutat TV:n.

Järjestelmä ei sammuu, vaikka TV sammutetaan.

• Tarkista HDMI-ohjaustoiminnon asetus. Kun sammutat TV:n, järjestelmä sammuu automaattisesti vain, jos järjestelmän tulona on TV-tulo. TV:n tulee tukea HDMI-ohjaustoimintoa. Lisätietoja on TV:n käyttöohjeessa.

Kuva

Ei kuvaa tai kuvaa ei lähetetä oikein.

- Valitse oikea tuloliitäntä.
- Kun kuvaa ei näy valittaessa TV-tulo, valitse haluamasi TV-kanava TV:n kaukosäätimellä.
- Irrota HDMI-kaapeli ja kytkte se uudelleen. Varmista, että kaapeli on kunnolla paikallaan.

Ääni

Television ääni ei kuulu järjestelmästä.

- Tarkista järjestelmän ja TV:hen liitetyn HDMI-kaapelin tai digitaalisen optisen kaapelin tyyppi ja liitäntä (katso toimitettu Aloituspöytä).
- Irrota TV:n ja järjestelmän välillä kytketyt kaapelit ja liitä ne sitten kunnolla uudelleen. Irrota TV:n ja järjestelmän verkkojohdot pistorasiasta ja liitä ne sitten uudelleen.
- Kun järjestelmä ja TV on liitetty pelkästään HDMI-kaapeilla, tarkista seuraavat asiat:
 - Liitetyt TV:n HDMI-liitännässä on merkintä ”ARC”.
 - TV:n HDMI-ohjaustoiminto on käytössä.
 - Järjestelmän HDMI-ohjaustoiminto on käytössä.
- Jos TV:n ei ole Audio Return Channel -yhteensopiva, liitä digitaalinen optinen kaapeli (katso toimitettu Aloituspöytä). Jos TV ei ole Audio Return Channel -yhteensopiva, TV:n ääntä ei toisteta järjestelmästä, vaikka järjestelmä on liitetty TV:n HDMI IN -liitäntään.
- Jos TV:n optiseen liitäntään liitetyn laitteen ääni ei kuulu, kokeile seuraavaa.
 - Liitä kaapelidigiboksi tai satelliitidigiboksi suoraan järjestelmän TV IN (OPTICAL) -liitäntään.
 - Valitse TV:n [BRAVIA] kaiutinasetuksiksi Äänijärjestelmä. Katso TV:n asetukset TV:n käyttöohjeesta.

• Jos TV:n ääni toistettiin edellisellä katselukerralla TV:n kaiuttimista, järjestelmä ei ehkä käynnistä ja ääni ja kuva toistetaan mahdollisesti TV-stä, vaikka toistetaan laitteen sisästä. • TV:n mukaan toistettavan sisällön alkuausa ei ehkä toisteta oikein.

Huomautuksia HDMI-liitännöistä

- Käytä HDMI-hyväksytyyvä kaapelia.
- Käytä Sonyn nopeaa HDMI-kaapelia, jossa kaapeliyhypin loopp.
- Emme suosittele HDMI-DVI-muunnoskaapelin käyttöä.
- Tarkista liitetyin laitteen asetukset, jos kuva on huono tai ääntä ei tule HDMI-kaapelilla liitetyistä laitteista.
- Liitetyt laite voi vaimentaa HDMI-liitimestä lähetettävää äänisignaalia (näytteenottotaajuus, bittien pituus jne.).

Virrankulutuksen säästäminen

Vaihda seuraavat asetukset järjestelmän käyttämiseksi virtaa säästämällä.

Järjestelmä sammuttaminen tunnistamalla käyttötila

Kun automaattinen valmiustilatoiminto otetaan käyttöön, järjestelmä siirtyä automaattisesti valmiustilaan, kun järjestelmä on ollut käytettämättömänä noin 20 minuuttia eikä se vastaanota tulosiignaalia. Valitse kohdan [SYSTEM] – [AUTO STANDBY] asetuksiksi [ON]. Oletusasetus Euroopan maiden malleissa on [ON], [OFF]: Pois. Oletusasetus Australian/Uuden-Seelannin malleissa on [OFF].

Virransäätö valmistilassa

Virrankulutuksen säästämiseksi valmiustilassa käytettävissä on [HDMI] ja [CONTROL FOR HDMI] asetuksiksi [OFF]. Niiden oletusasetuksena on [ON].

Järjestelmän tehdasasetusten palautus

Jos järjestelmä ei toimi oikein, palauta sen tehdasasetukset seuraavasti.

- Avaa valikko etupaneelin näyttöön painamalla **MENU**.
- Valitse [RESET] painamalla **4**/▼ ja paina sitten **ENTER**.
- Valitse [ALL RESET] painamalla **4**/▼ ja paina sitten **ENTER**.
- Valitse [START] painamalla **4**/▼ ja paina sitten **ENTER**.

Kaikki asetukset palautetaan alkuperäiseen tilaan.

Palautuksen peruuttaminen

Valitse [CANCEL] vihreässä 4.

Jos palautusta ei voida suorittaa käyttämällä valikkoa

Paina subwooferin ⏻ - (äänenvoimakkuus) -painikkeita yli 5 sekunnin ajan. Kaikki asetukset palautetaan alkuperäiseen tilaan.

Vihje
Oletusasetukset on allelUVattu kunkin toiminnon kuvauksessa.

USB-laitteen yhdistäminen

USB-laitetta ei tunnista.

- Kokeile seuraavaa.
 - Sammuta järjestelmä.
 - Irrota USB-laite ja liitä se uudelleen.
 - Kytke järjestelmä päälle.
- Varmista, että USB-laite on liitetty kunnolla ⏻ USB-liitäntään.
- Tarkista, onko USB-laite tai kaapeli vaurioitunut.
- Varmista, että USB-laite on päällä.
- Jos USB-laite on kytketty USB-keskittimen kautta, irrota se ja kytke USB-laite suoraan subwooferiin.

Mobiililaitteen yhdistäminen

BLUETOOTH-yhteyttä ei voida muodostaa.

- Varmista, että subwooferin BLUETOOTH-ilmaisimn palaa.
- Varmista, että yhdistettävä BLUETOOTH-laite on päällä ja sen BLUETOOTH-toiminto on käytössä.
- Siirrä BLUETOOTH-laite lähemmäksi subwooferia.
- Pariliitä tämä järjestelmä ja BLUETOOTH-laite uudelleen. Voit ehkä ensin joutua peruuttamaan pariiliitoksen tämän järjestelmän kanssa käyttämällä BLUETOOTH-laitetta.
- Jos kohdan [BT] – [POWER] asetuksena on [OFF], valitse asetuksiksi [ON].
- Pariliitosta ei voi muodostaa.
 - Siirrä BLUETOOTH-laite lähemmäksi subwooferia.
 - Tarkista TV:n kaiutinasetukset. Järjestelmä virta on synkronoitu TV:n kaiutinasetusten kanssa. Lisätietoja on TV:n käyttöohjeessa.
 - Käytössä olevan TV:n mukaan, jos ääni toistettiin edellisellä kerralla TV:n kaiuttimista, järjestelmä ei ehkä käynnistä lukiuttamalla TV:n kanssa, vaikka TV kytketään päälle.
- Varmista, että WLAN-laite, muu 2,4 GHz:n langallinen laite tai Bluetooth-toiminto ei häiritse tätä järjestelmää. Jos lähistöllä on sähkömagneettista säteilyä tuottava laite, siirrä laite kauemmas tästä järjestelmästä.
- Pariliitos ei ehkä ole mahdollinen, jos järjestelmän ympärillä on muita BLUETOOTH-laitetta. Sammuta tässä tapauksessa muut BLUETOOTH-laitteet.

Yhdistetyn BLUETOOTH-mobiililaitteen ääntä ei toisteta järjestelmästä.

- Varmista, että subwooferin BLUETOOTH-ilmaisimn päällä.
- Siirrä BLUETOOTH-laite lähemmäksi subwooferia.

• Jos lähistöllä on WLAN-laite, muita BLUETOOTH-laitetta, mikroaaltuun tai muu sähkömagneettista säteilyä muodostava laite, siirrä laite kauemmas tästä järjestelmästä.

• Siirrä USB 3.0 -laite ja sen kaapeli pois tämän järjestelmän läheltä. • Poista esteet tämän järjestelmän ja BLUETOOTH-laitteen väliltä tai siirrä tämä järjestelmä kauemmas esteestä. • Sijoi ta yhdistetty BLUETOOTH-laite toiseen paikkaan.

• Vaihda lähellä olevan WLAN-reitittimen tai tietokoneen WLAN-taajuudeksi 5 GHz:n kaista. • Suurena yhdistetyn BLUETOOTH-laitteen äänenvoimakkuutta.

Ääni ei ole synkronoitu kuvan kanssa.
• Kun katsot elokuvia, ääni voi kuulua viiveellä kuvaan nähden.

Kaukosäädin

Tämän järjestelmän kaukosäädin ei toimi.

- Suuntaa kaukosäädin kaukosäätimen tunnistimeen subwooferissa.
- Poista mahdolliset esteet kaukosäätimen ja subwooferin väliltä.
- Vaihda kaukosäätimen molemmat paristot uusin, jos niiden virta on lopussa.
- Varmista, että painat oikeaa painiketta kaukosäätimestä.

TV:n kaukosäädin ei toimi.

- Asenna soundbar-kaiutin niin, ettei se estä TV:n kaukosäätimen tunnistinta.

Muuta

HDMI-ohjaustoiminto ei toimi oikein.

- Tarkista liitäntä järjestelmästä (katso toimitettu Aloituspöytä).
- Ota TV:n HDMI-ohjaustoiminto käyttöön. Lisätietoja on TV:n käyttöohjeessa.
- Odota hetki ja yritä sitten uudelleen. Jos irrotat järjestelmän pistorasiasta, saattaa kestää jonkin aikaa, ennen kuin toimintoja voidaan suorittaa. Odota vähintään 15 sekuntia ja yritä sitten uudelleen.
- Varmista, että järjestelmästä liitetyt laitteet tukevat HDMI-ohjaustoimintoa.
- Ota järjestelmästä liitetytjen laitteen HDMI-ohjaustoiminto käyttöön. Lisätietoja on laitteesi käyttöohjeessa.
- HDMI CEC -standardi rajoittaa HDMI-ohjaustoiminnolla ohjattavien laitteen tyyppiä ja määrää seuraavasti:
 - Tallennuslaitteet (Blu-ray Disc -tallennin, DVD-tallennin jne.); enintään 3 laitetta
 - Toistolaitteet (Blu-ray Disc -soitin, DVD-soitin jne.); enintään 3 laitetta
 - Virtaliitaimet: enintään 4 laitetta
- Vaihda TV:n äänilähdön asetukset niin, että TV:n ääni toistetaan ulkoisesta kaiuttimesta. • Säädä TV:n äänenvoimakkuus minimiin.

[PROTECT] näytetään subwooferin etupaneelin näyttöllä, ääni mykistetään ja kaukosäätimen tai subwooferin muu kuin ⏻ (virta) -painikkeet eivät toimi.

- Suojaustoiminto on kytkettynty toimintaan. Sammuta järjestelmä painamalla ⏻ (virta), irrota verkkojohto ja tarkista alla olevat kohteet.
 - Varmista, ettes subwooferin tuuletusaukkoja ole peitetty, ja kytke järjestelmän virta jonkin ajan kuluttua.
 - Kun järjestelmä käyttää USB-yhteyttä, poista USB-laite ja kytkte järjestelmän virta. Jos järjestelmä toimii oikein, liitetyin USB-laitteen virta yllittää järjestelmän suurimman lähtövirran 500 mA, tai USB-laitteessa on jotain poikkeavaa.

Subwooferin etupaneelin näyttö ei syty.
• Paina DIMMER ja valitse kirkkaussäätimen [BRIGHT] tai [DARK], jos asetuksena on [OFF].

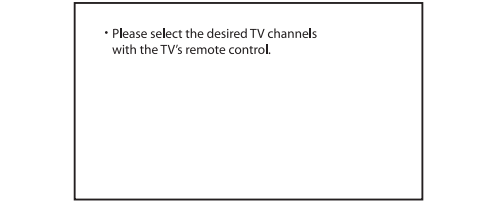
TV:n tunnistimet eivät toimi oikein.

- Soundbar-kaiutin voi häiritä TV:n joidenkin tunnistimien (kuten kirkkaustunnistimen), TV:n kaukosäätimen vastaanolinta tai 3D-infrapunaasi järjestelmää tukevan 3D-television 3D-lasien infrapunalähtetimen tai langattoman yhteyden toimintaa. Siirrä soundbar-kaiutin pois TV:n luota etäisyydelle, joka sallii näiden osien toimimisen oikein. Lisätietoja tunnistimien ja kaukosäätimen vastaanottimen sijnainnista on annettu TV:n mukana toimitetuissa käyttöohjeissa.

Järjestelmä ei toimi oikein (etupaneelin näyttöllä näytetään [DEMO]).

Järjestelmä on esitellytässä. Peruuta esitellyillä palauttamalla järjestelmän tehdasasetukset. Paina subwooferin ⏻ (virta) ja - (äänenvoimakkuus) -painikkeita yli 5 sekunnin ajan.

Kun vaihdat TV-tulolle USB-tulosta painamalla INPUT, näyttöön tulee viesti.



- Tämä näyttö on esimerkiksi englannin kielelle.
- Valitse TV-ohjelma TV:n kaukosäätimellä.

Tekniset tiedot

Subwoofer (SA-WS20R)

Valmistinosa
LÄHTÖTETO (nimellinen)
Vasen + oikea etukaisti: 4S W + 4S W (4 ohmia, 1 kHz, harmoninon säätö 1%)
LÄHTÖTETO (vetäjä)
Vasen etukaisti/n oikea etukaistin/vasen surround-kaiutin/oikea surround-kaiutin/keskikaistin: 67 W (kanavaa kohden 4 ohmia, 1 kHz)
Virtaus: 65 W (4 ohmia, 100 Hz)
Tulo
TV (IN) (OPTICAL)
USB
ANALOG IN
L