



## MHC-V43D

GB

MY

CT

TH

© 2020 Sony Corporation

Printed in Malaysia

## Listening to TV sound via the system Mendengar bunyi TV melalui sistem

Select one of the connections below according to the jacks/connector on your TV.

Pilih satu sambungan di bawah mengikut bicu/penyambung pada TV anda.

### Note on lighting

The lighting will turn on when you turn on the system. Do not look directly at the light-emitting parts.

To turn off the lighting, press PARTY LIGHT repeatedly to select "LED OFF".

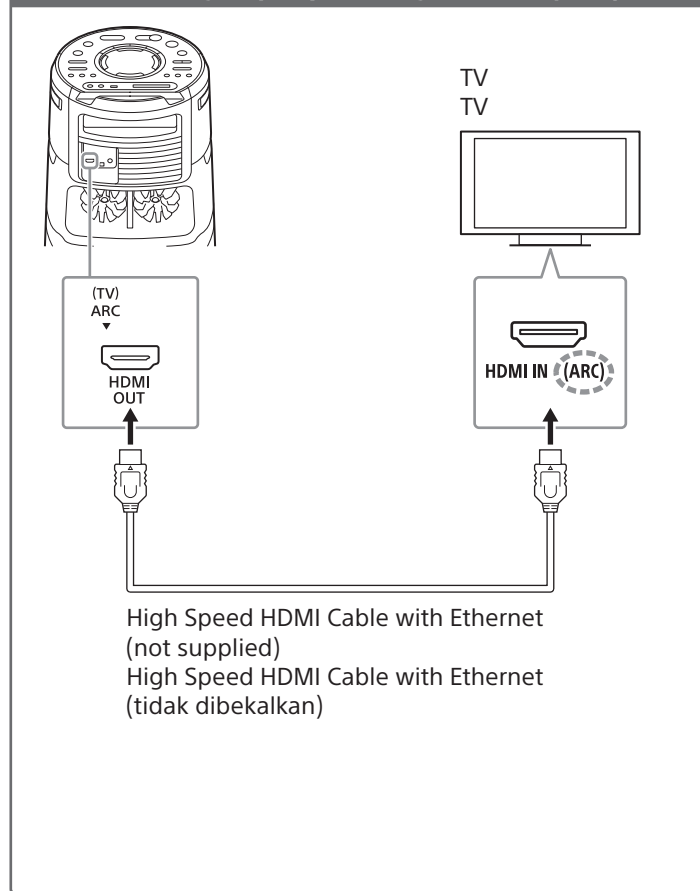
### Nota tentang lampu

Lampu akan menyala apabila anda menghidupkan sistem.

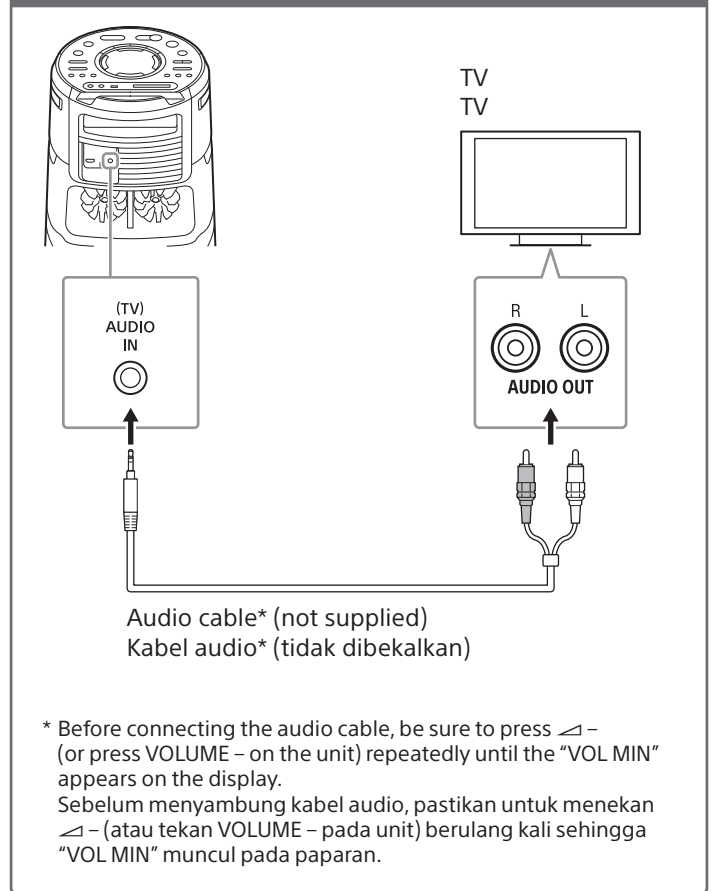
Jangan memandang terus pada bahagian pengeluar cahaya.

Untuk mematikan lampu, tekan PARTY LIGHT berulang kali untuk memilih "LED OFF".

### TV with HDMI IN (ARC) connector TV dengan penyambung HDMI IN (ARC)



### TV without HDMI IN (ARC) connector TV tanpa penyambung HDMI IN (ARC)



### Note

To listen to TV sound, do the following:

- Press FUNCTION repeatedly to select "TV".
- Set the speakers setting of the TV (BRAVIA) to Audio System. Refer to the operating instructions of your TV on how to set the TV.

### Catatan

Untuk mendengar bunyi TV, lakukan seperti berikut:

- Tekan FUNCTION berulang kali untuk memilih "TV".
- Tetapkan tetapan pembesar suara TV (BRAVIA) kepada Sistem Audio. Rujuk kepada arahan pengendalian TV anda mengenai cara untuk menetapkan TV.

### If "CODE 01" and "SGNL ERR" appear on the display of the unit

When the audio input signals to the system are other than 2-channel Linear PCM signals, the messages "CODE 01" and "SGNL ERR" (indicate that the input audio signals are unsupported) appear on the display of the unit.

In this case, select the proper audio output mode on the TV in order to output 2-channel Linear PCM audio signals. For details, refer to the operating instructions of your TV.

### Jika "CODE 01" dan "SGNL ERR" muncul pada paparan unit

Apabila isyarat input audio kepada sistem adalah selain daripada isyarat PCM Linear 2-saluran, mesej "CODE 01" dan "SGNL ERR" (menunjukkan isyarat audio input tidak disokong) muncul pada paparan unit.

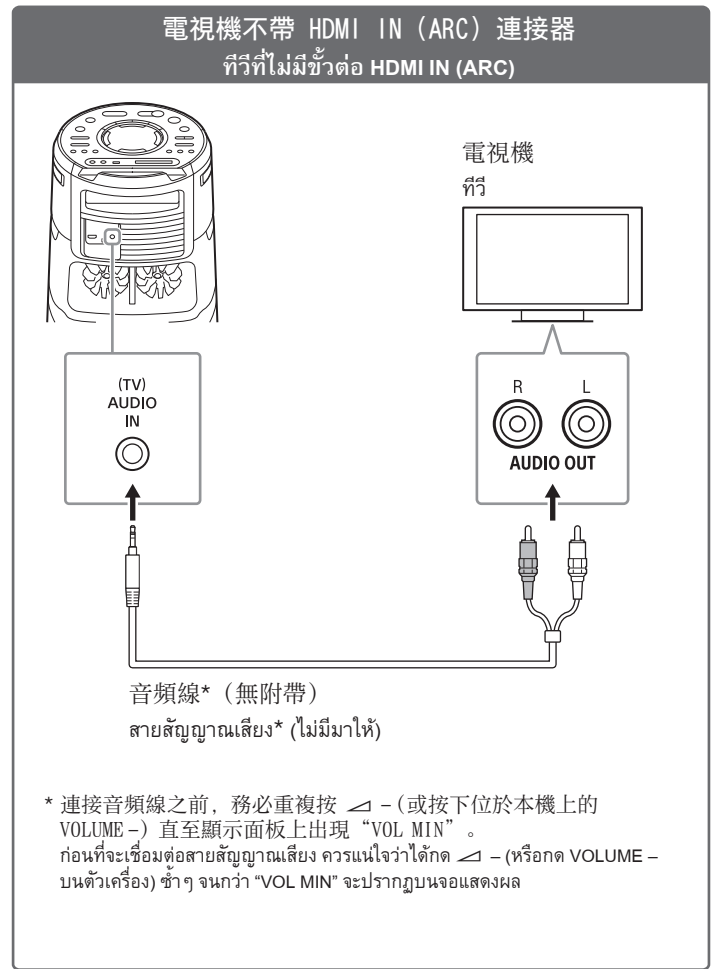
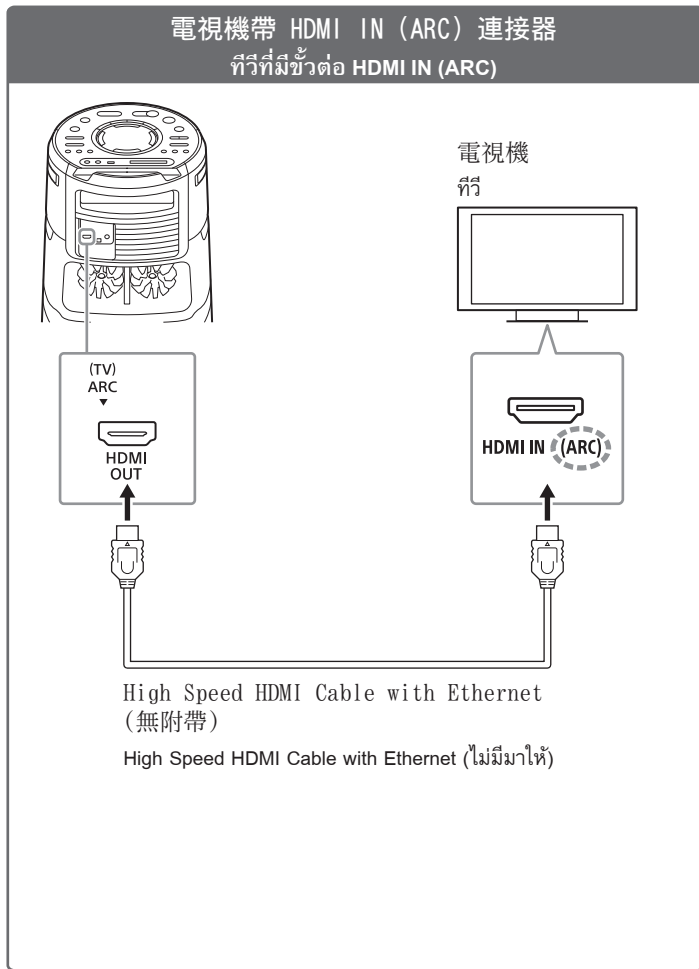
Dalam hal ini, pilih mod output audio yang betul pada TV untuk keluarkan isyarat audio PCM Linear 2-saluran. Untuk butiran, sila rujuk arahan pengendalian TV anda.

## 通過系統聆聽電視機的聲音

### การฟังเสียงทีวีผ่านทางระบบ

根據您的電視插孔/連接器選擇以下連接之一。

โปรดเลือกการเชื่อมต่อด้านล่างตามช่องเสียบ/ขั้วต่อบนทีวีของคุณ



**註**

要聆聽電視機的聲音，執行以下操作：

- 重複按 FUNCTION 以選擇 “TV”。
- 將電視機 (BRAVIA) 的揚聲器設定設至 Audio System。有關如何設定電視機，請參閱您的電視機的使用說明書。

**หมายเหตุ**

เพื่อรับฟังเสียงทีวี โปรดทำตามดังต่อไปนี้:

- กด FUNCTION ซ้ำๆ เพื่อเลือก “TV”
- ตั้งค่าลำโพงของทีวี (BRAVIA) กับระบบเสียง ดูวิธีการตั้งค่าทีวีจากคำแนะนำในการใช้งานทีวี

**若本機顯示面板出現 “CODE 01” 與 “SGNL ERR”**

當輸入至系統的音頻輸入信號非為 2 聲道線性 PCM 信號時，本機顯示面板會出現 “CODE 01” 與 “SGNL ERR” 信息 (表示輸入音頻信號不受支援)。

在這種情況下，請選擇電視機的正确音頻輸出模式，以輸出 2 聲道線性 PCM 音頻信號。詳情請參閱您的電視機的使用說明書。

**หาก “CODE 01” และ “SGNL ERR” ปรากฏบนการแสดงผลของเครื่องเล่น**

เมื่อสัญญาณเสียงเข้าที่ส่งไปยังระบบไม่ใช่สัญญาณ PCM แบบแนวยาว 2 ช่องสัญญาณ ข้อความ “CODE 01” และ “SGNL ERR” (แสดงว่าไม่รองรับสัญญาณเสียงเข้า) ปรากฏบนการแสดงผลของเครื่องเล่น

ในกรณีนี้ ให้เลือกโหมดสัญญาณออกเสียงที่เหมาะสมของทีวี เพื่อส่งสัญญาณออกเป็นสัญญาณเสียง PCM แบบแนวยาว 2 ช่องสัญญาณ ดูรายละเอียดจากคำแนะนำในการใช้งานของทีวี

**燈光注意事項**

當您開啟系統時，燈光也開啟。請勿直視發光部件。  
要關閉燈光，重複按 PARTY LIGHT 以選擇 “LED OFF”。

**หมายเหตุเกี่ยวกับระบบไฟ**

ไฟจะส่องสว่างเมื่อคุณเปิดระบบ อย่ามองไปยังชิ้นส่วนที่ปล่อยแสงไฟโดยตรง  
หากต้องการปิดไฟ ให้กด PARTY LIGHT ซ้ำๆ เพื่อเลือก “LED OFF”