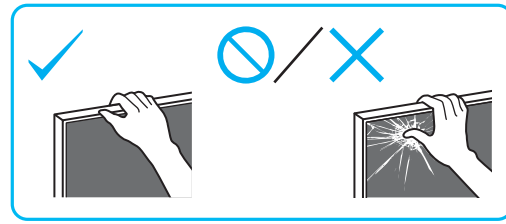
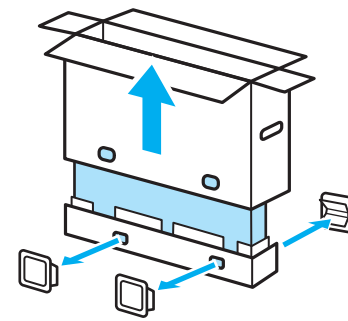




# Setup Guide



GB	Setup Guide	RU	Руководство по установке
CS	設定指南	TH	คู่มือการติดตั้ง
CT	安裝指南	ID	Panduan Penyetelan
VN	Hướng dẫn cài đặt	AR	دليل الإعداد
FR	Guide d'installation	PR	راهنمای نصب

**1**

★1

1.5 N·m/1,5 N·m  
{15 kgf·cm}

**2**

**3**

M5L14  
SN

**4**

x 6

**5**

**6**

SB1

**7**

SB2

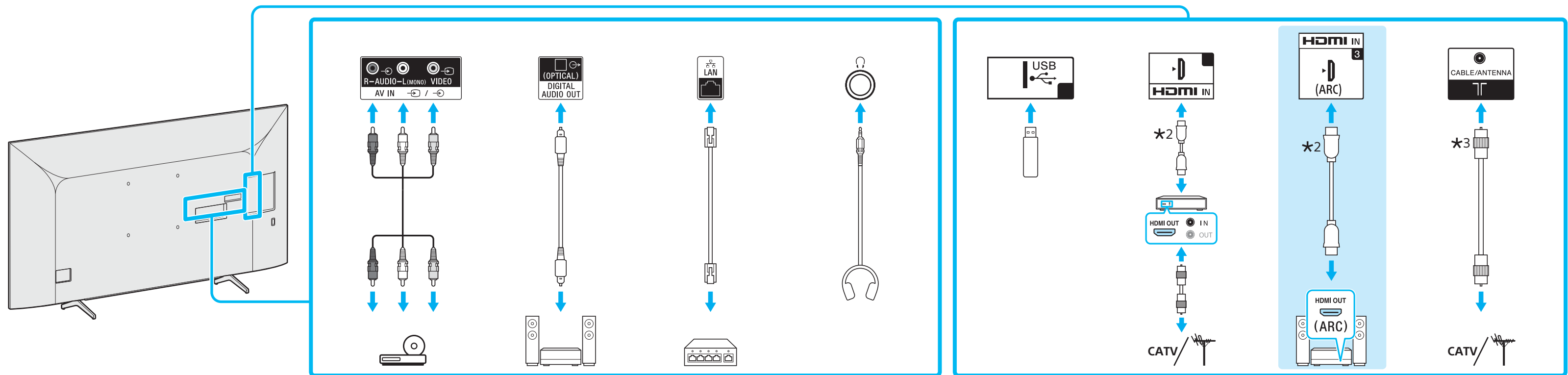
**8**

★1 Only on limited region/country/TV model. / 仅针对有限的地区/国家/电视机型号。 / 僅限於限定地區/國家/電視機機型。 / Chỉ có ở khu vực/quốc gia giới hạn/model TV. / Uniquement dans certains pays ou certaines régions/modèle de téléviseur. / Только в определенных регионах/странах/модели телевизора. / มีเฉพาะในบางภูมิภาค/ประเทศ/รุ่นที่ไว้เท่านั้น / Hanya untuk kawasan/negara/model TV tertentu. /

فقط در منطقه کشور محدود شده/منطقه شما فرق داشته باش. / في منطقة/بلد محدودة فقط/موديل التلفزيون.



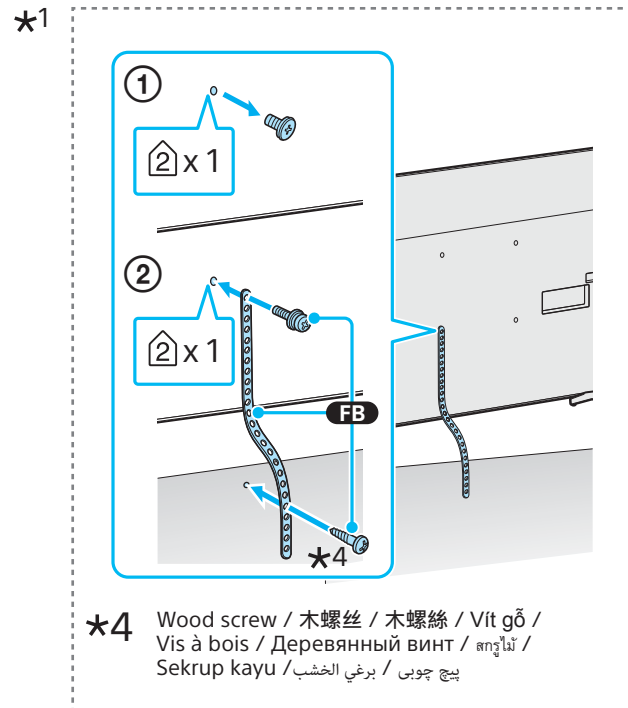
9



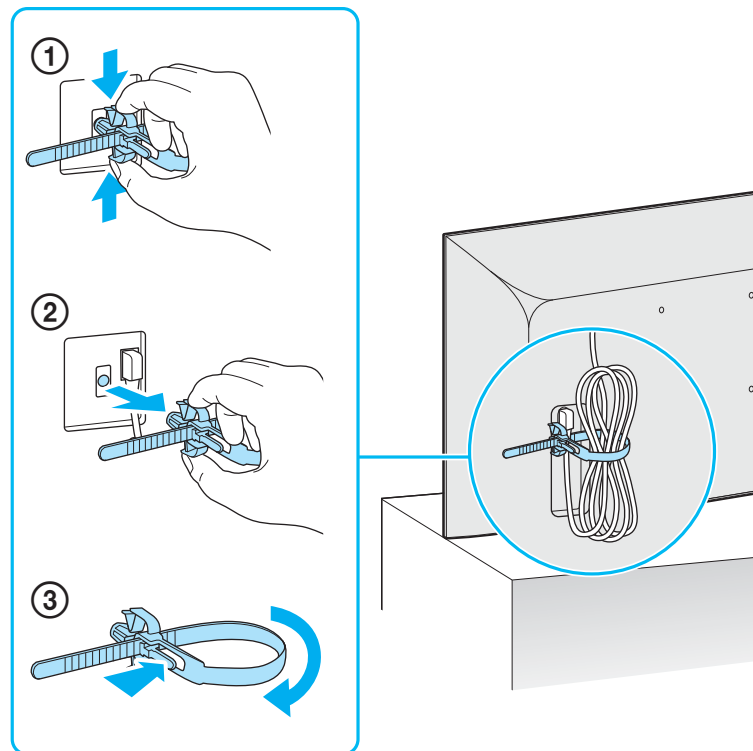
\*2 < 21 (mm) < 12 (mm)  
\*3 < 14 (mm)

(mm) / (毫米) / (MM) / (ملم) / (میلی متر)

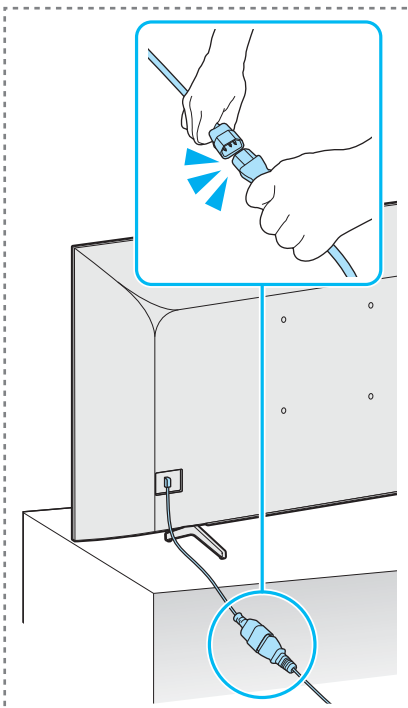
10



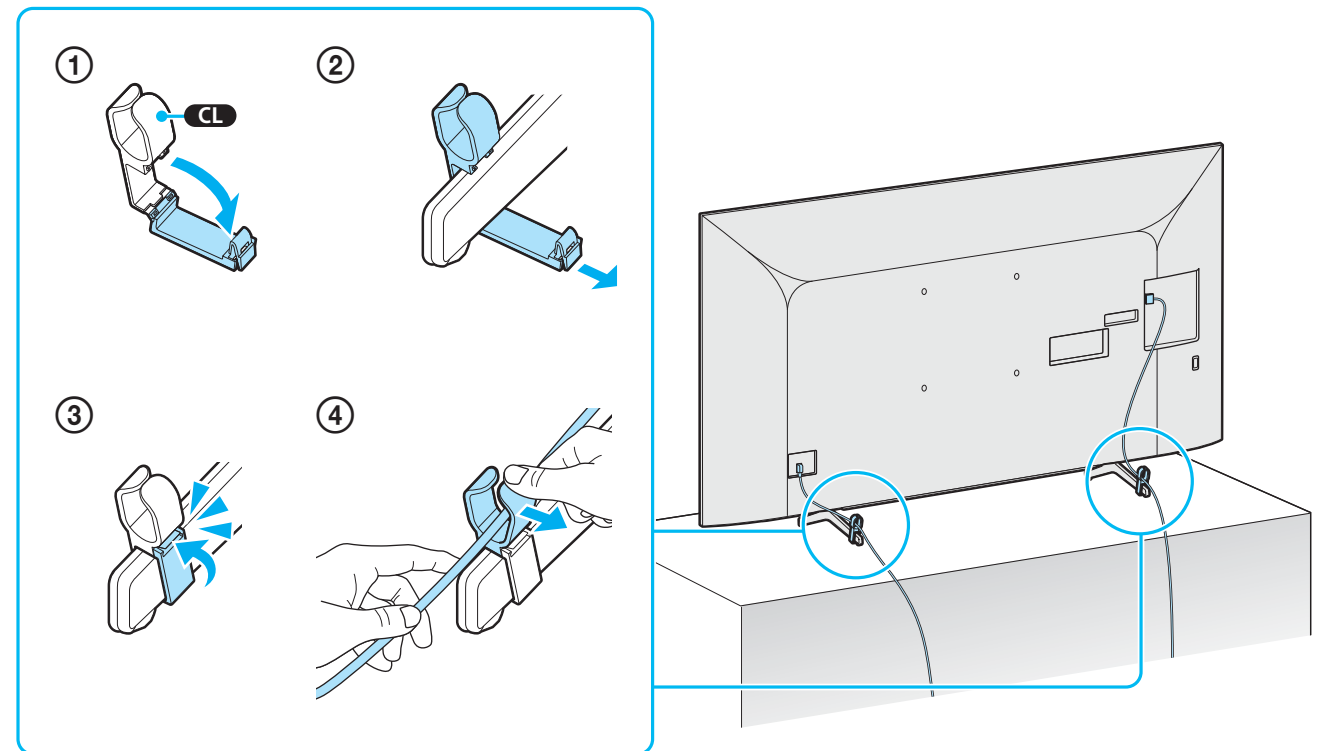
11



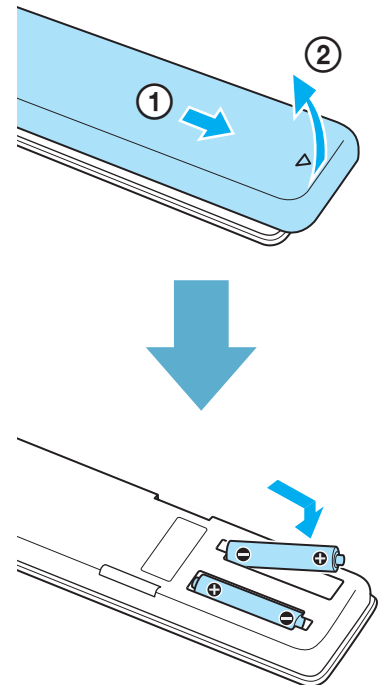
12



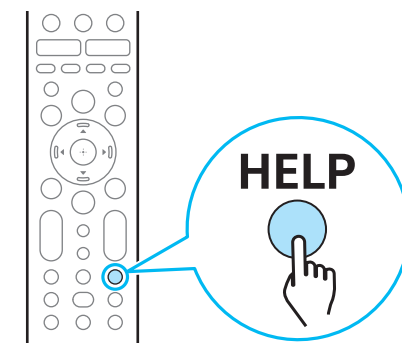
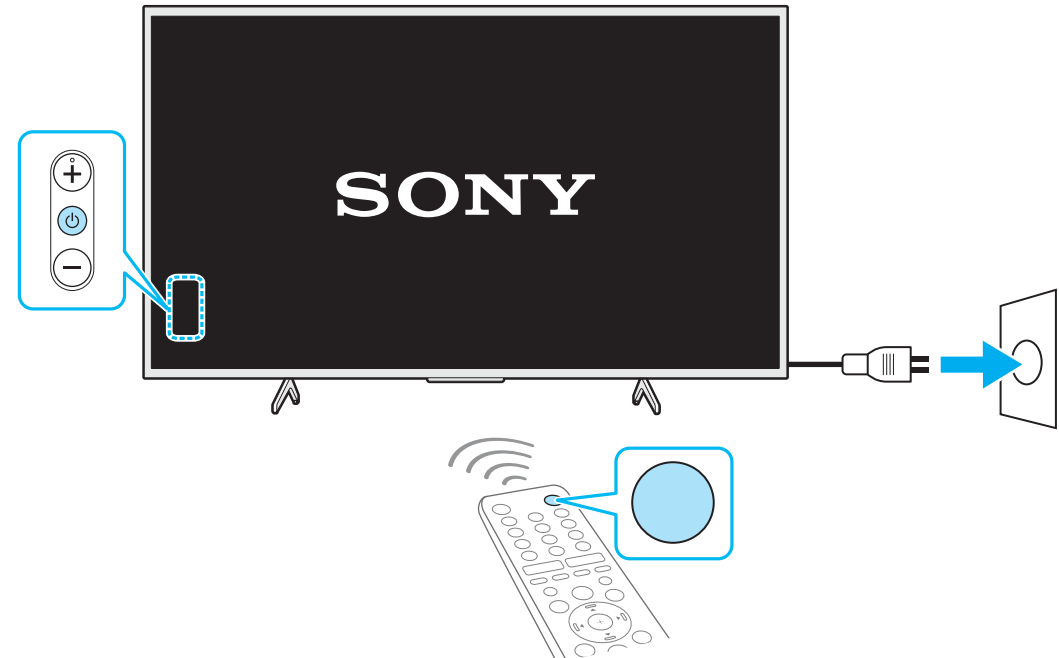
13



14



15



Help / 帮助 / 說明 / Trợ giúp / Aide / Справка / ช่วยเหลือ / Bantuan / Подсказка / راهنمایی / إرشادات / راهنما / المساعدة



<http://www.sony.net/tv-how-to-videos>

Tips / 技巧 / 提示 / Mẹo / Conseils / راهنمایی / إرشادات / Tips / راهنما / المساعدة