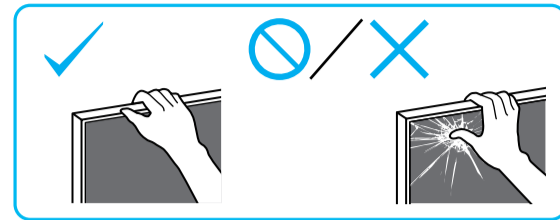
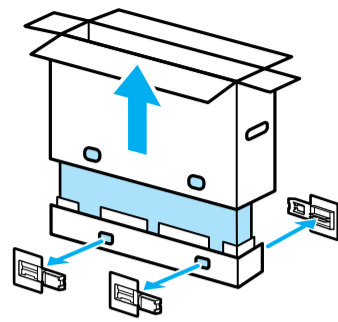


安裝指南



1

***1**

SB1	SB2	IM	VS	CL
75	65/55	FB		SN
M4L8 M5L14	M5L6 M5L14			

1.5 N·m/1,5 N·m
(15 kgf·cm)

75
65
55

2

***2**

1 2

3 75

1 2

SN M5L14

SN M4L8

65
55

1 2

SN M5L6

SN M5L14

4

1 2 *2

x 6

5

1 2

75 55

65

SB2

75 55

65

SB1

5

1 2

75 55

65

SB1

75 55

65

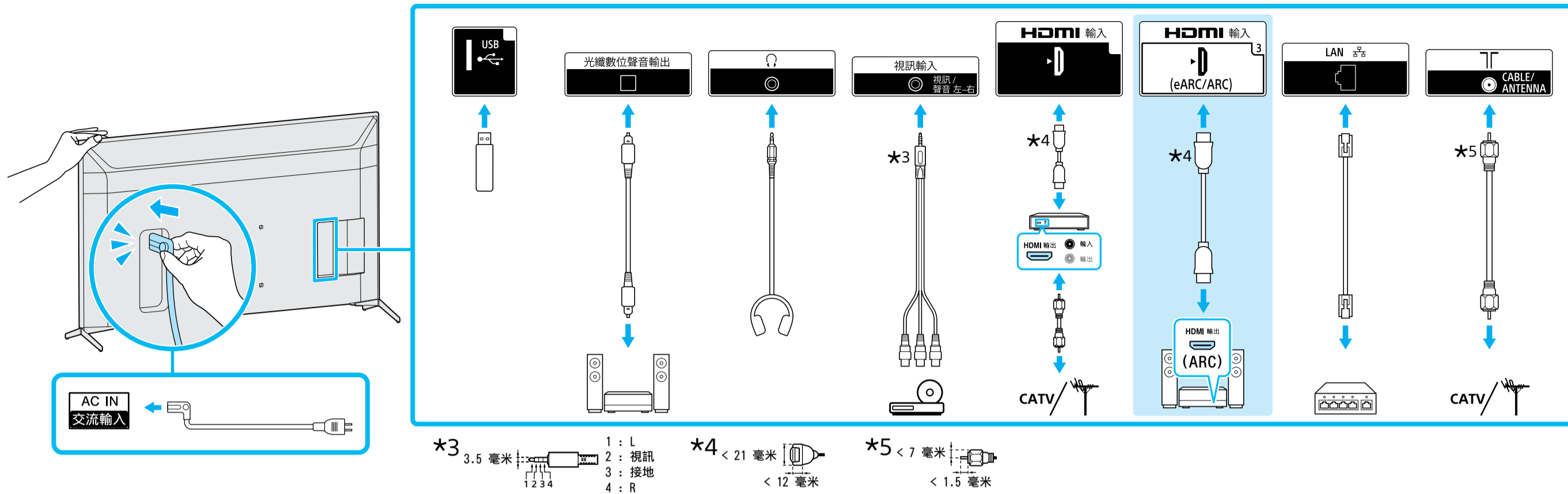
SB2

*1 參閱參考指南

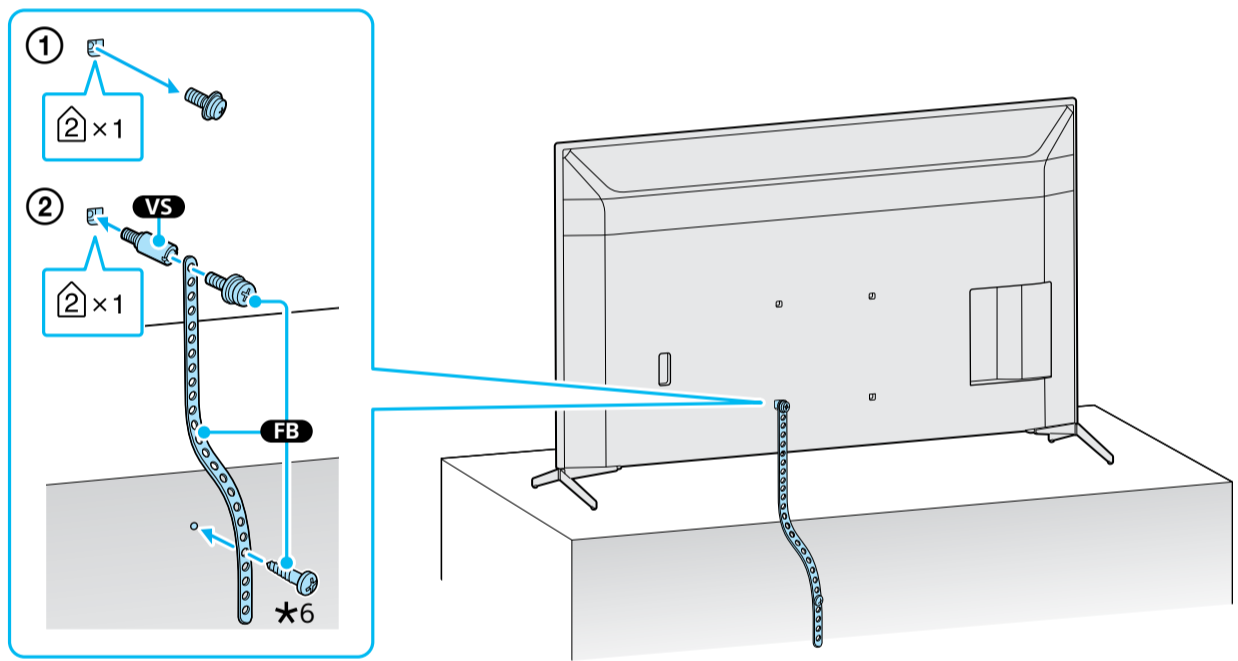
*2 僅限受限區域/國家/電視機型號。



6

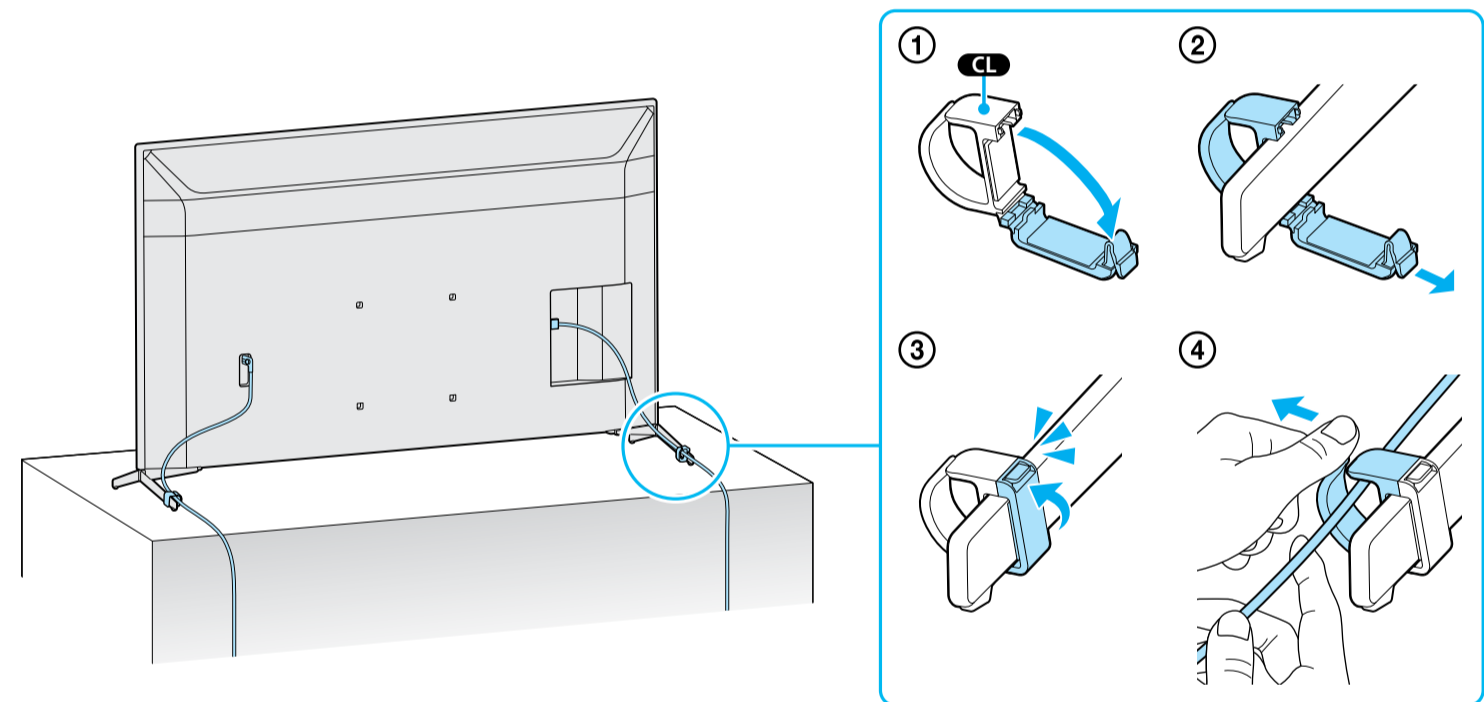


7

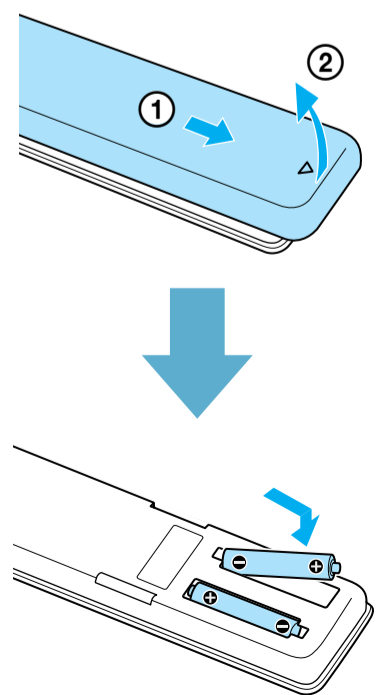


*6 木螺絲

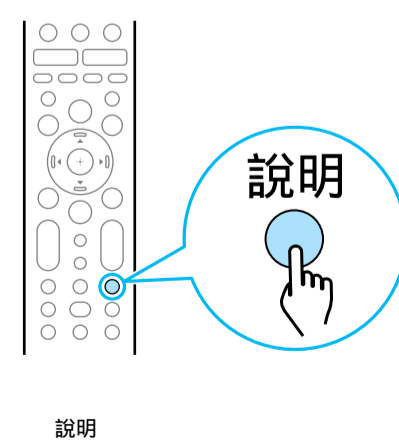
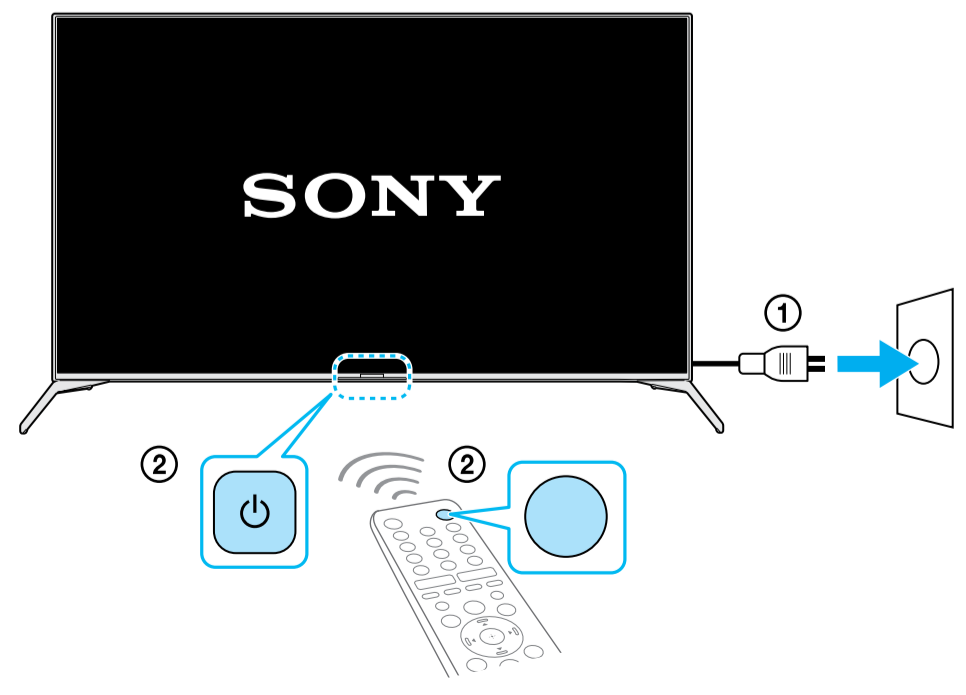
8



9



10



<http://www.sony.net/tv-how-to-videos>

提示