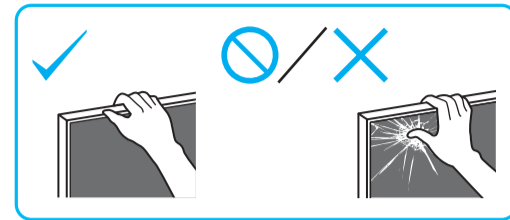
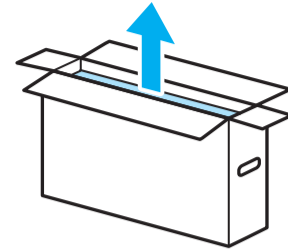


Setup Guide

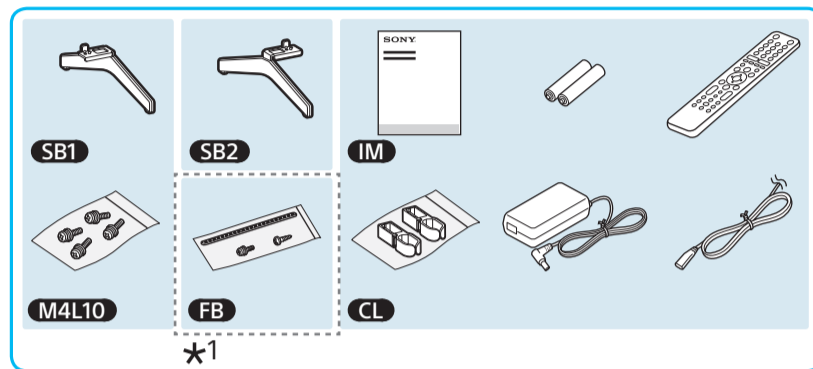
5-013-273-12(1)



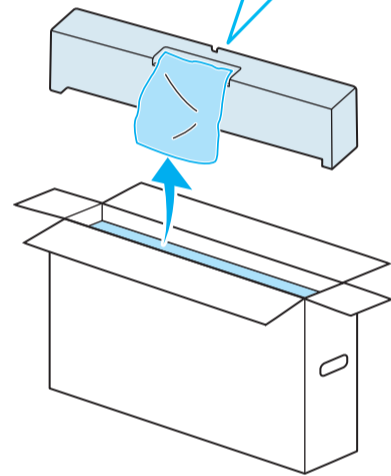
GB	Setup Guide	RU	Руководство по установке
CS	設定指南	TH	คู่มือการติดตั้ง
CT	安裝指南	ID	Panduan Penyetelan
VN	Hướng dẫn cài đặt	AR	دليل الإعداد
FR	Guide d'installation	PR	راهنمای نصب



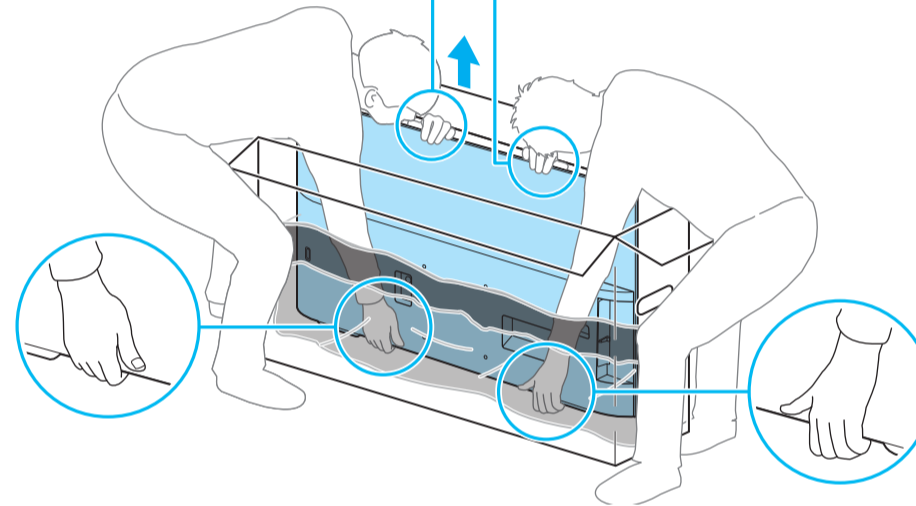
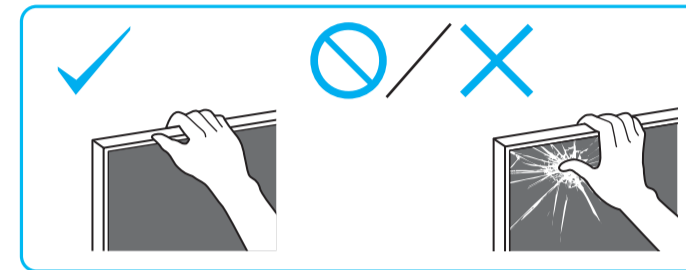
1



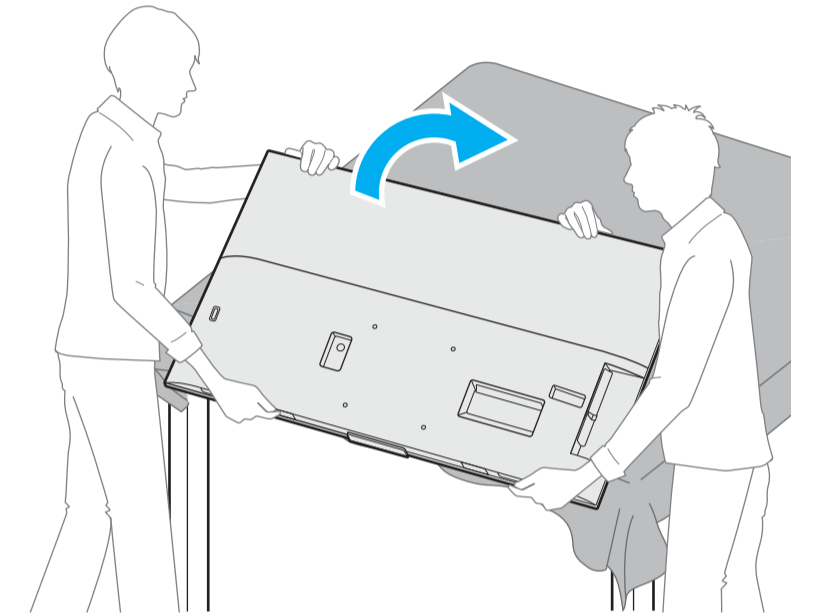
1.5 N·m/1,5 N·m
(15 kgf·cm)



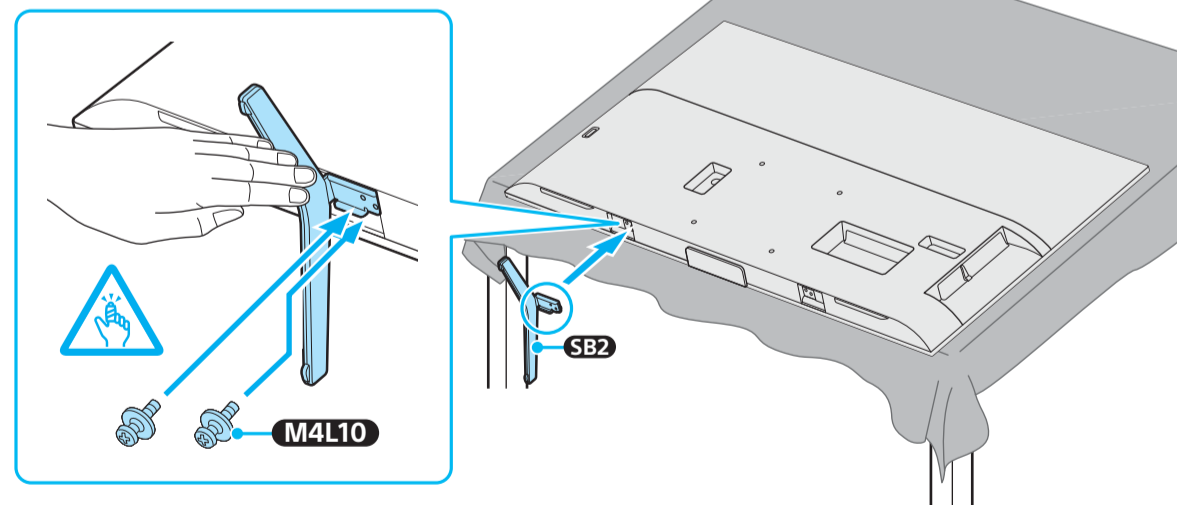
2



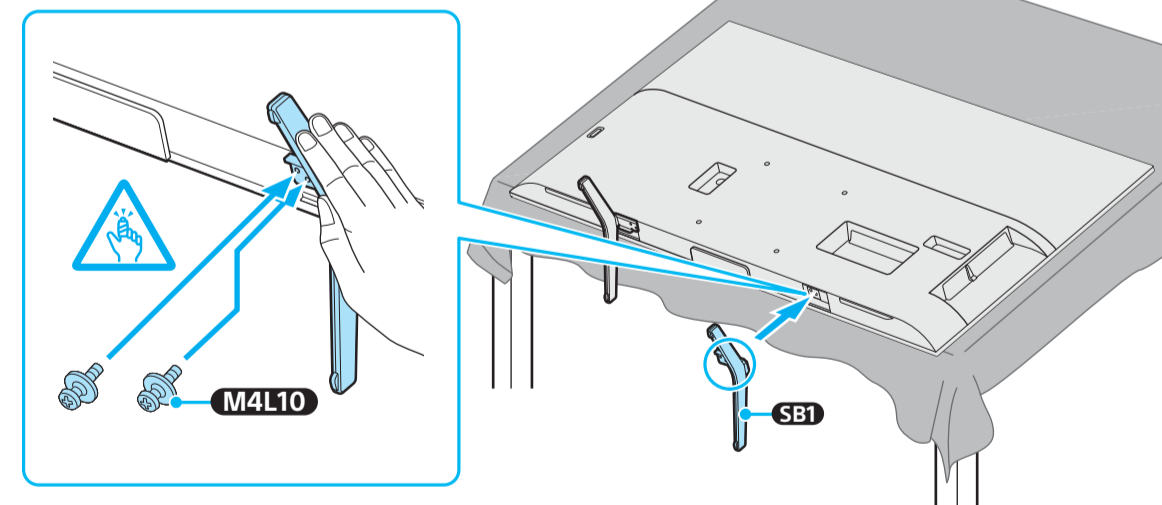
3



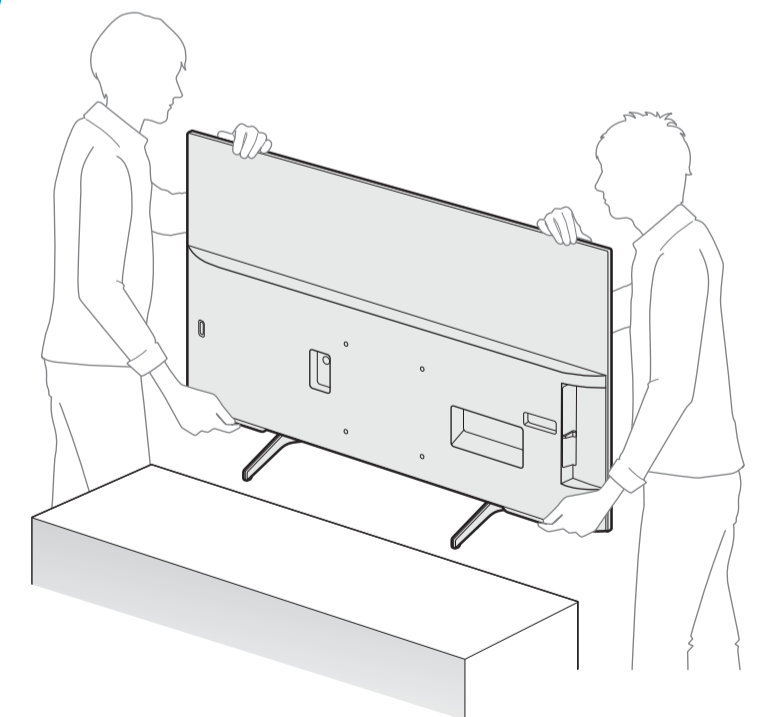
4



5



6

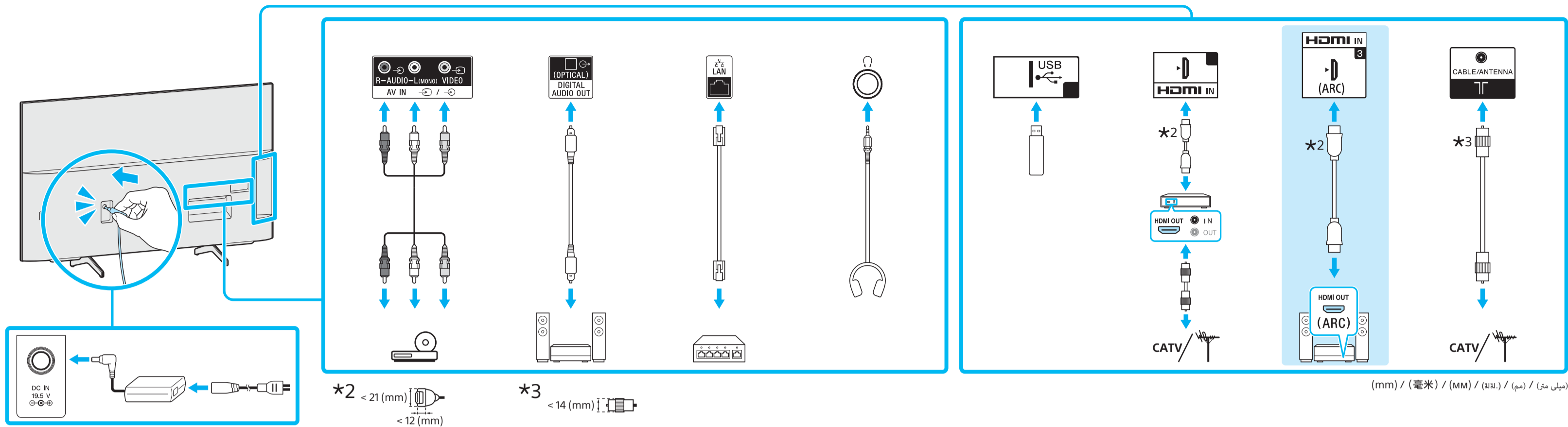


★1 Only on limited region/country/TV model. / 仅针对有限的地区/国家/电视机型号。 / 僅限於限定地區/國家/電視機機型。 / Chỉ có ở khu vực/quốc gia giới hạn/model TV. / Uniquement dans certains pays ou certaines régions/modèle de téléviseur. / Только в определенных регионах/странах/модели телевизора. / มีเฉพาะในบางภูมิภาค/ประเทศ/รุ่นที่ไว้เท่านั้น / Hanya untuk kawasan/negara/model TV tertentu. /

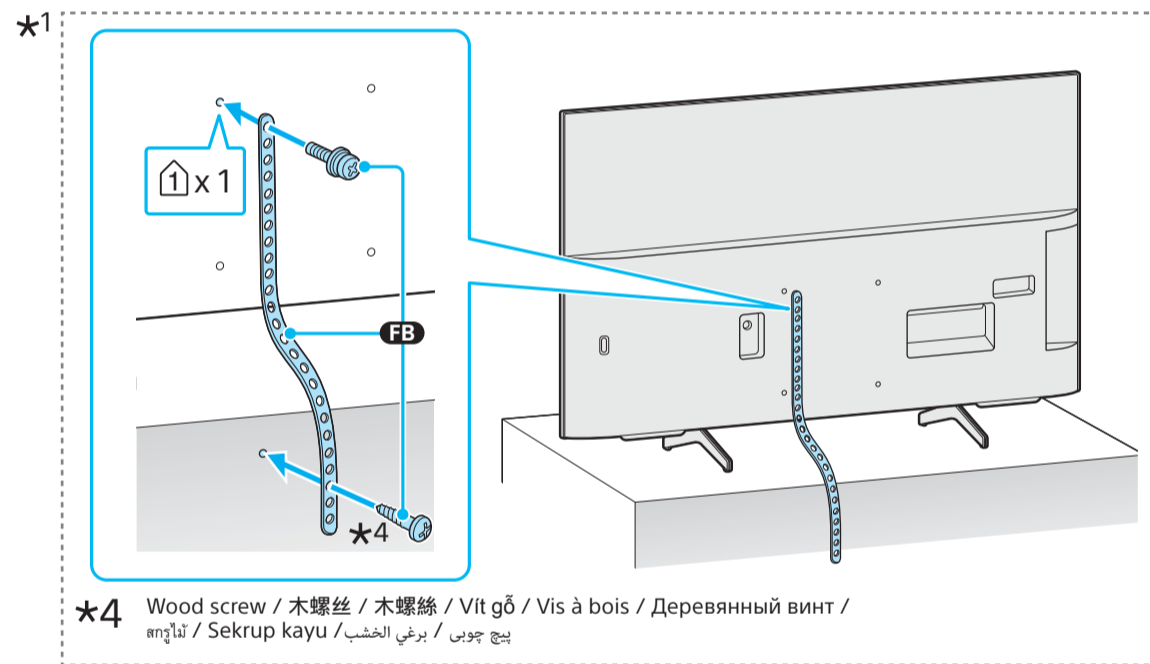
فقط در منطقه کشور محدود شده/منطقه شما فرق داشته باش. / في منطقة/بلد محدودة فقط/موديل التلفزيون.



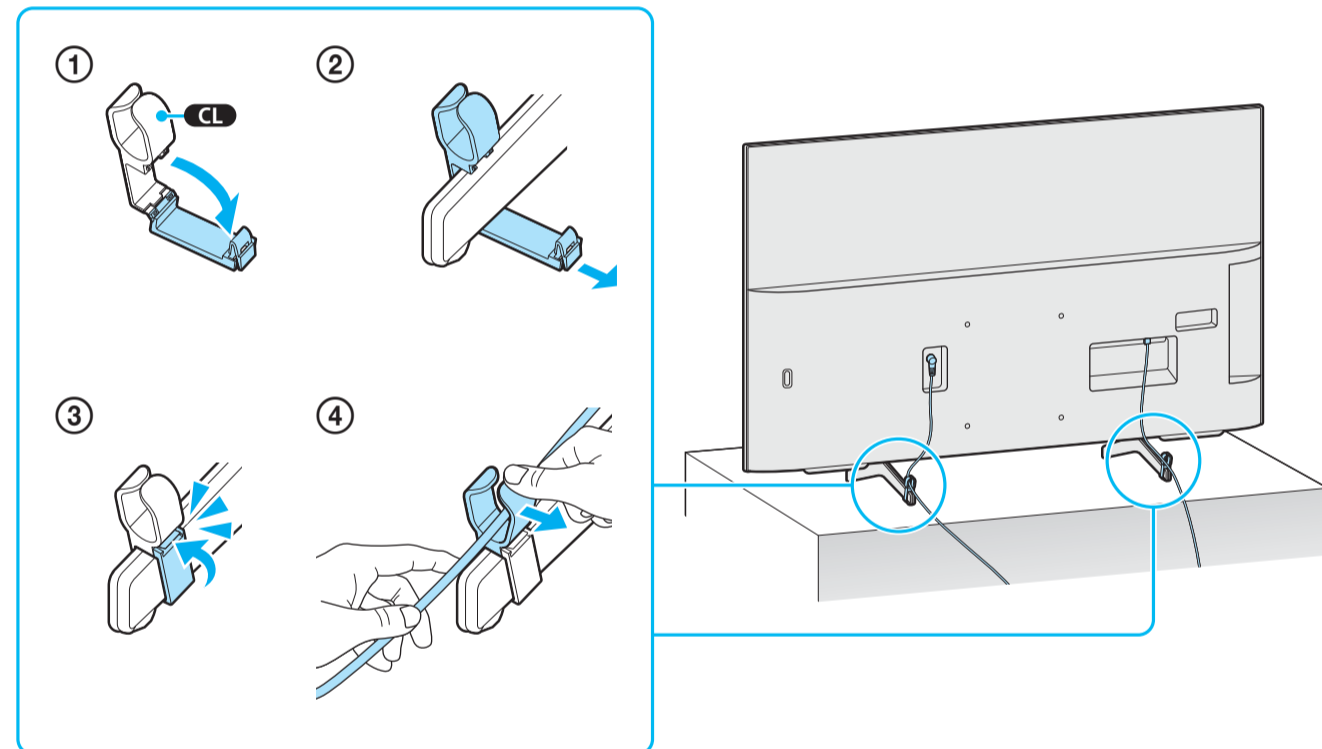
7



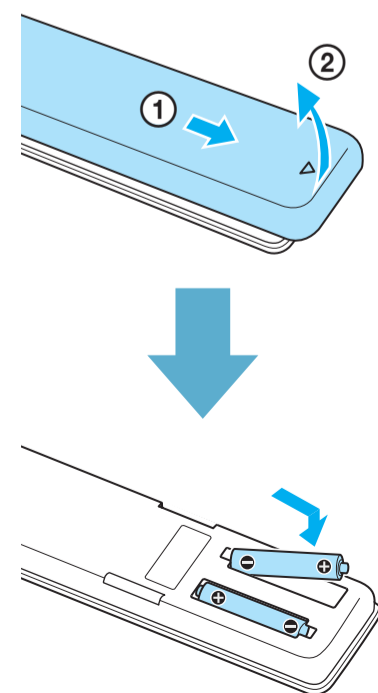
8



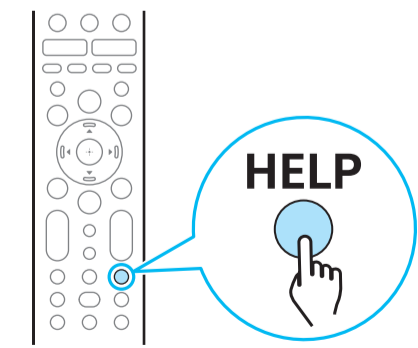
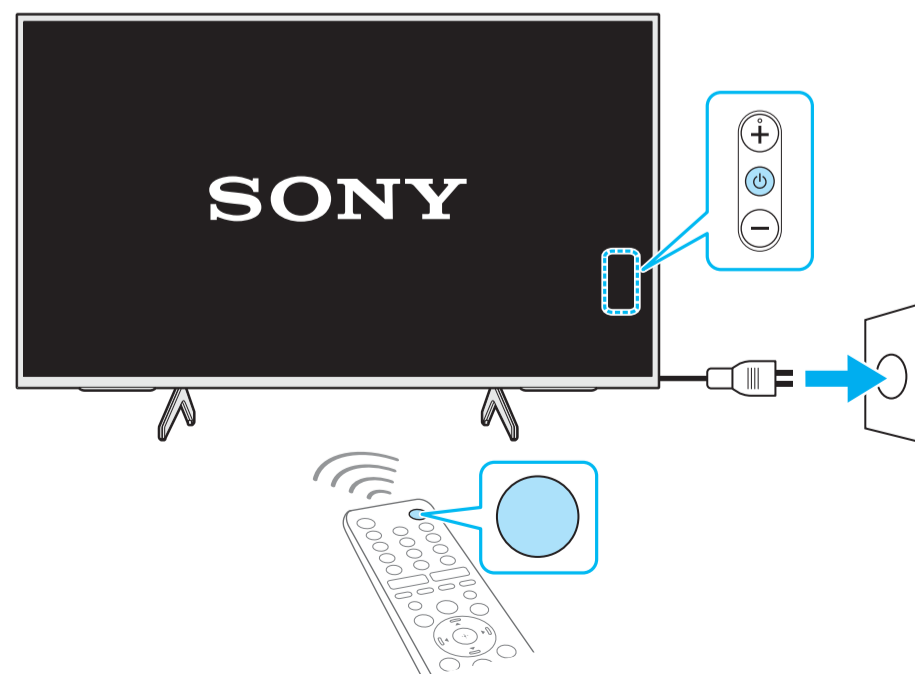
9



10



11



<http://www.sony.net/tv-how-to-videos>

Help / 帮助 / 說明 / Trợ giúp /
 Aide / Справка / ช່วญหฬ็็ / Bantuan /
 راهنما / المساعدة

Tips / 技巧 / 提示 / Mẹo / Conseils /
 Подсказка / ช່วญหฬ็็ / Tips / إرشادات / راهنمای