

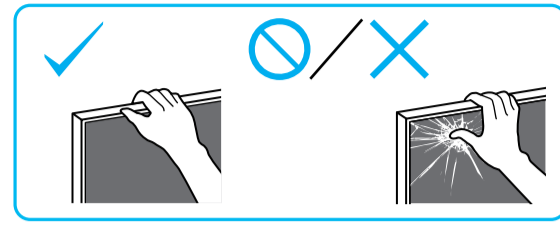
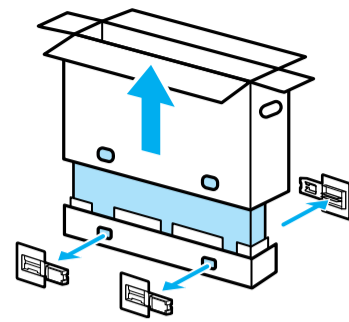
Setup Guide

Өнім атауы: Теледидар

5-013-126-31(1)



EE	Seadistusjuhend	SI	Priročnik za pripravo
LV	Uzsākšanas ceļvedis	KZ	Орнату нұсқаулығы
LT	Nustatymo vadovas	SR	Vodič za podešavanje
HR	Vodič za postavljanje	HE	מדריך הדרה



1

*2 1.5 N·m / 1.5 N·m (15 kgf·cm)

*2

2

3

SB1 SB2

4

x 6

5

6

1

SB1

7

2

SB2

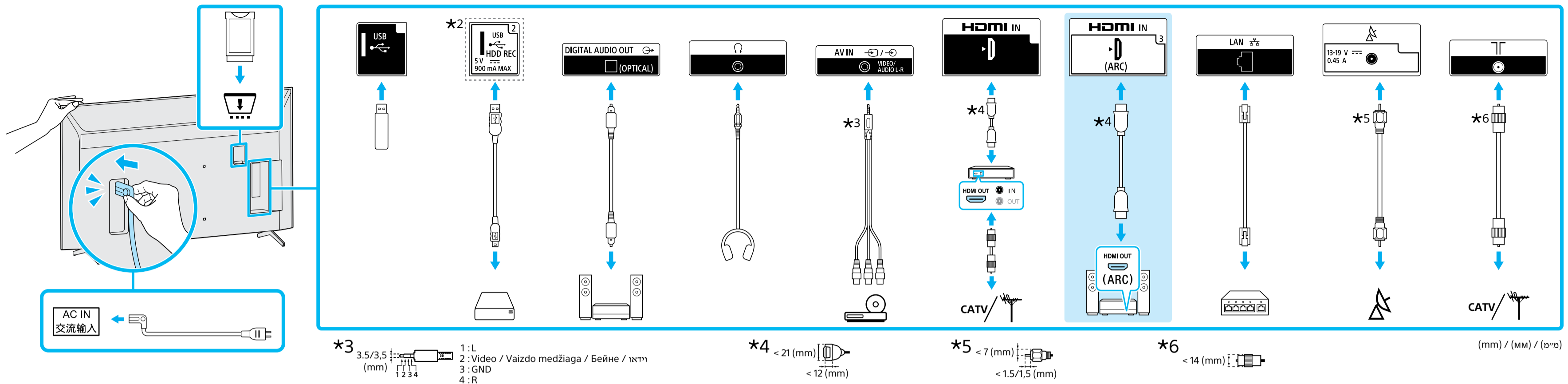
8

*1 Vt Teatmikku / Skatiet atsauces ceļvedi / Žr. trumpāji vadovā. / Pogledajte Referentni vodič / Glejte referenčni priročnik / Анықтама нұсқаулығын қараңыз / Pogledajte Referentni vodič / עיין במדריך היעין

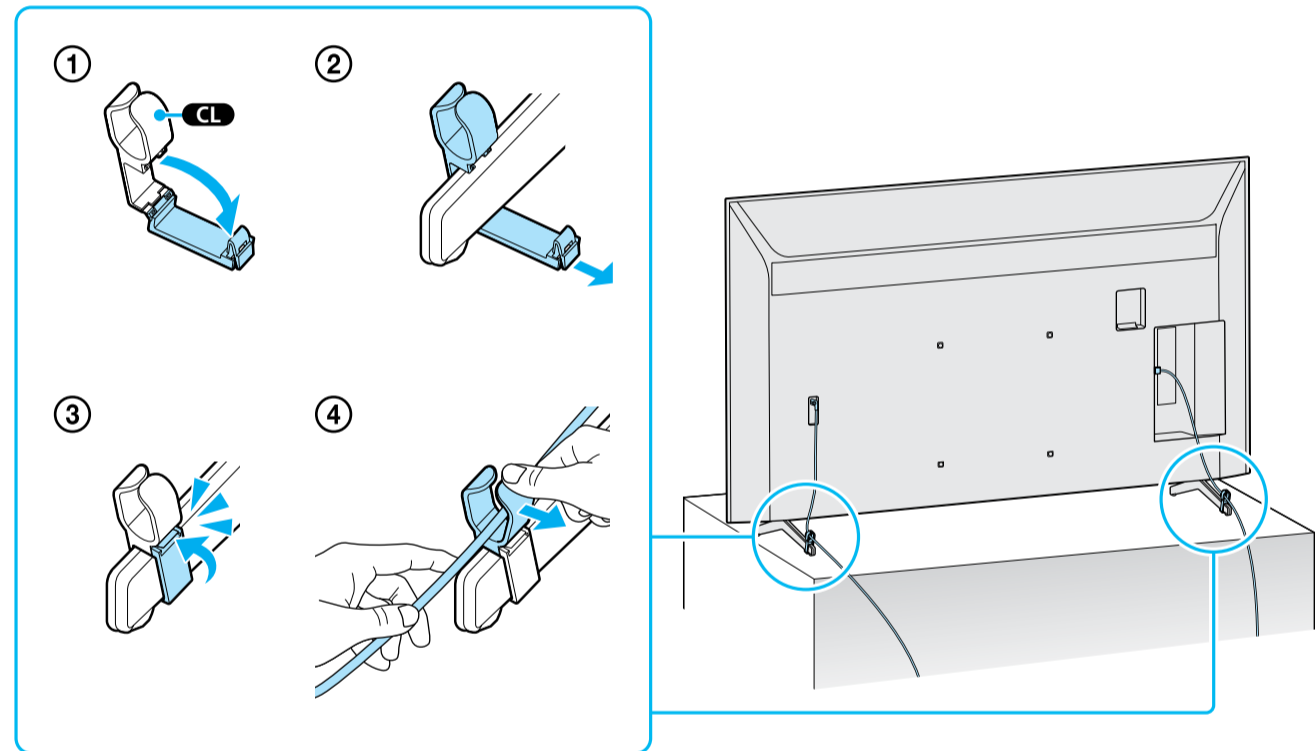
*2 Ainult teatud piirkondades/riikides/telemudelitel. / Tikai dažos reģionos/valstīs/dažiem televizoru modeļiem. / Tik kai kuriuose regionuose/šalyse/TV modeliuose. / Odnosi se samo na određene regije/zemlje/modele TV-a. / Samo za določena območja/države/modele televizorja. / Тек шектелген аймақта/елде/ТД үлгісі. / Samo za ograničeni region/zemlju/TV model. / באזורים/במדינות/בדגמי טלוויזיה מסוימים בלבד.



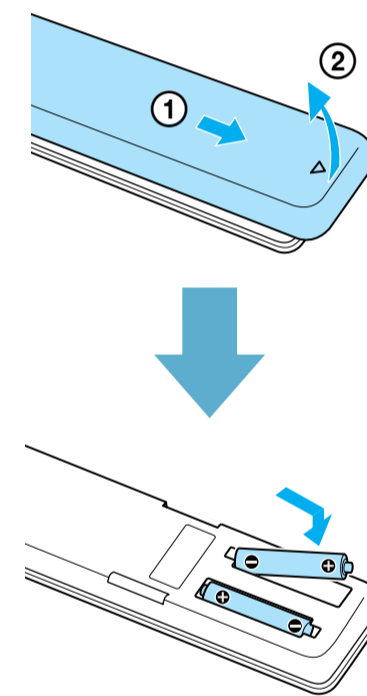
9



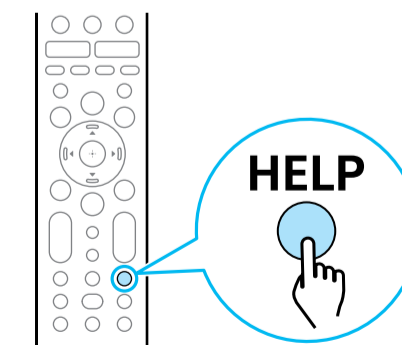
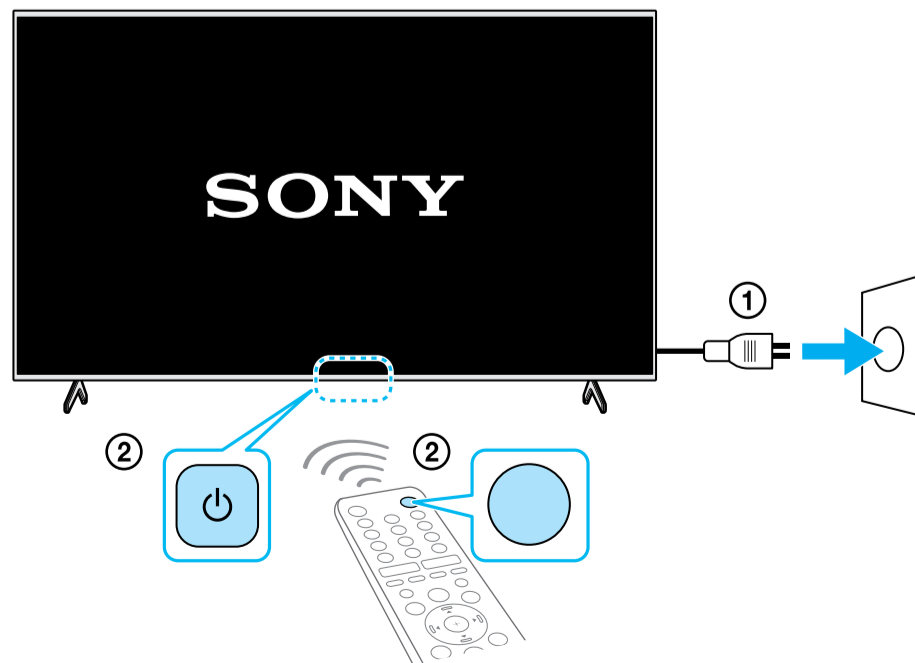
10



11



12



Spikker / Palīdzība / Žinynas / Pomoć / Pomoć / Анықтама / Pomoć / עזרה



<http://www.sony.net/tv-how-to-videos>

Nāpunāited / Padomi / Patarimai / Savjeti / Pomoć / Кеңестер / Saveti / טיפים