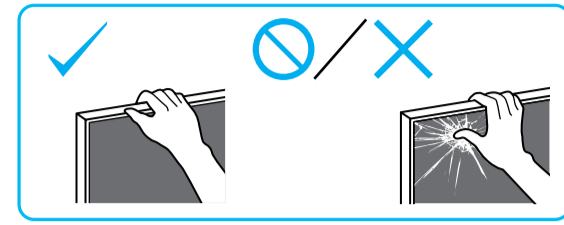
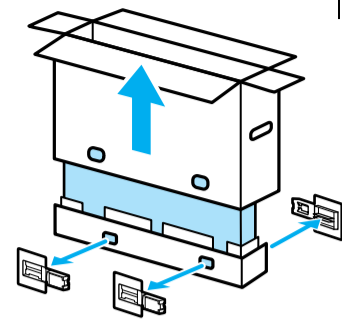


Setup Guide

5-013-444-11(1)



GB	Setup Guide	RU	Руководство по установке
CS	設定指南	TH	คู่มือการติดตั้ง
CT	安裝指南	ID	Panduan Penyetelan
VN	Hướng dẫn cài đặt	AR	دليل الإعداد
FR	Guide d'installation	PR	راهنمای نصب

KD-75X9500H / 65X9507H
 KD-65X9500H / 55X9507H
 KD-55X9500H

1

1.5 N-m/1,5 N-m (15 kgf-cm)

75
65
55

2

*2

3

75

65
55

4

*2

x 6

5

75
65

SB2

75
65

SB1

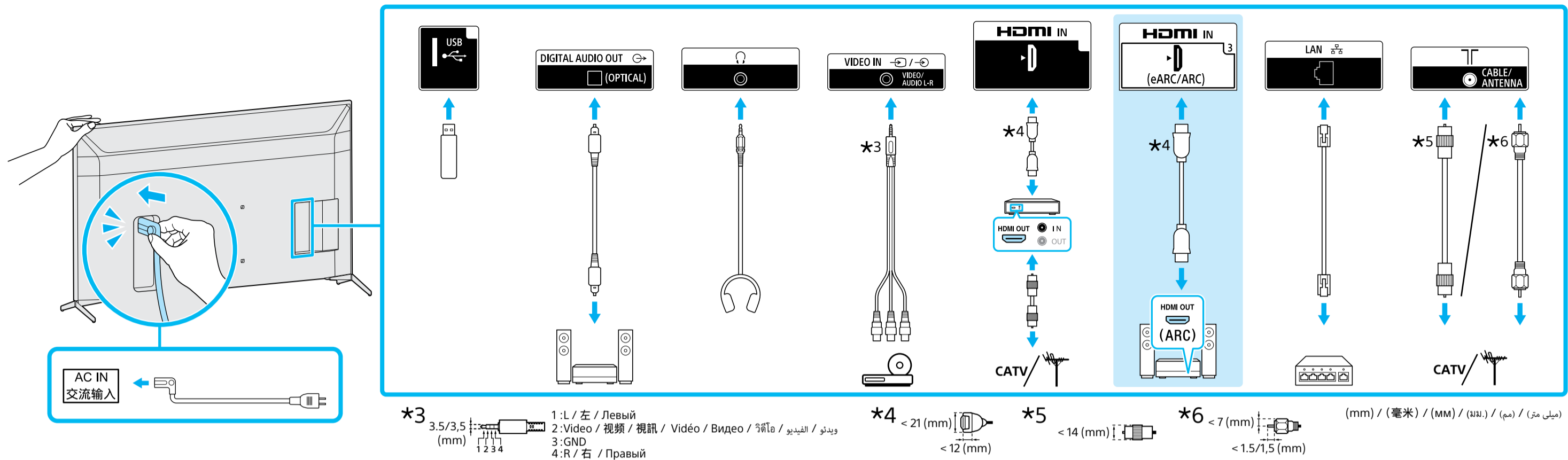
*1 Refer Reference Guide / 参阅参考指南 / 参阅参考指南 / Tham khảo Hướng dẫn Tham khảo / Consultez le Guide de référence / См. "Справочник" / โปรดอ้างอิงจากคู่มืออ้างอิง / Lihat Panduan Referensi / به راهنمای مرجع مراجعه کنید / يُرجى الرجوع إلى الدليل المرجعي

*2 Only on limited region/country/TV model. / 仅针对有限的地区/国家/电视机型号。 / 僅限於限定地區/國家/電視機機型。 / Chỉ có ở khu vực/quốc gia giới hạn/model TV. / Uniquement dans certains pays ou certaines régions/modèle de téléviseur. / Только в определенных регионах/странах/модели телевизора. / มีเฉพาะในบางภูมิภาค/ประเทศ/รุ่นทีวีเท่านั้น / Hanya untuk kawasan/negara/model TV tertentu. /

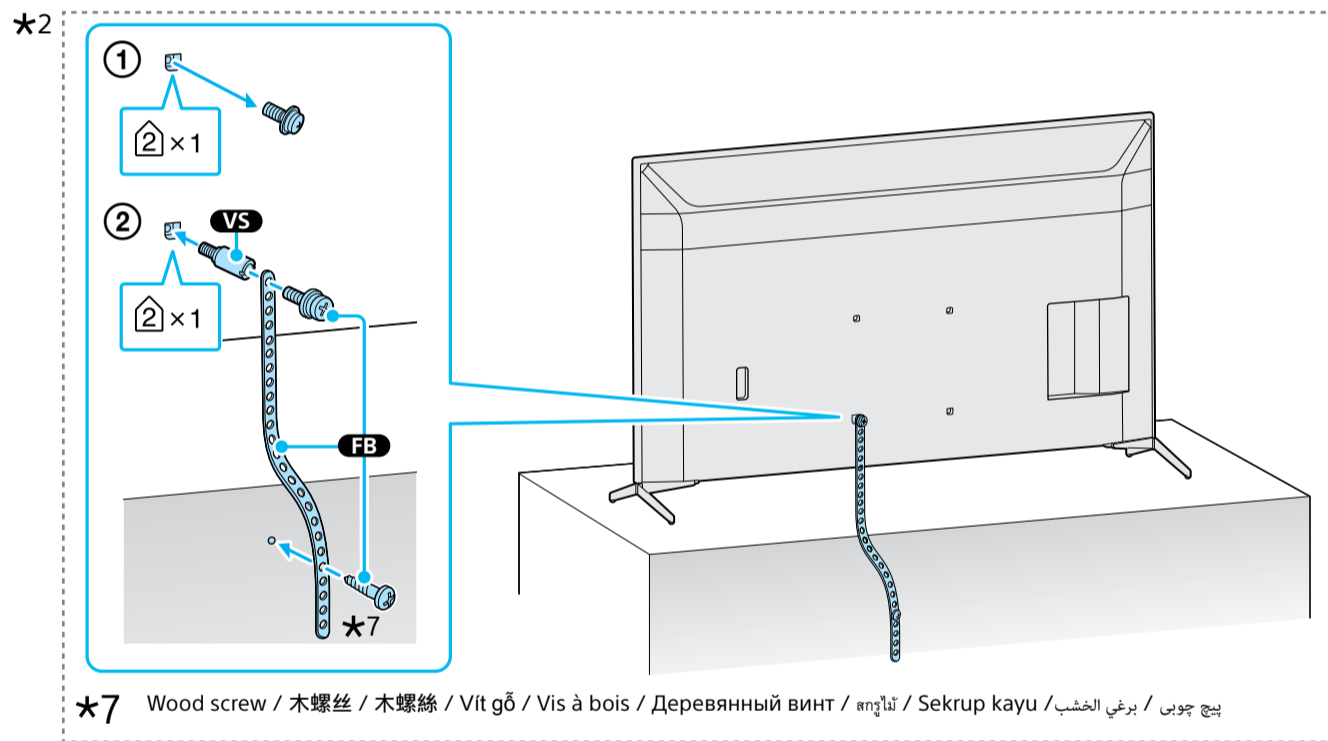
فقط در منطقه کشور محدود شده/منطقه شما فرق داشته باش. / في منطقة/بلد محدودة فقط/موديل التلفزيون.



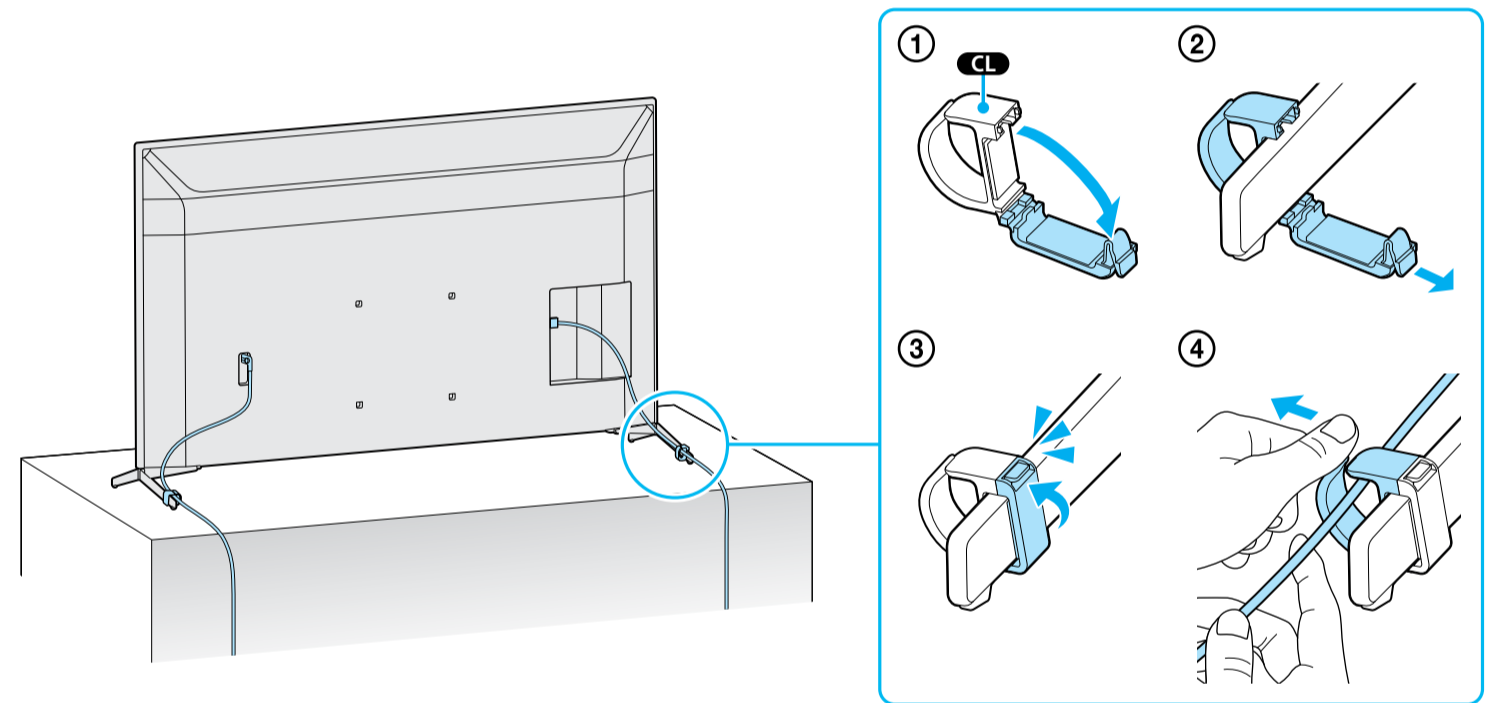
6



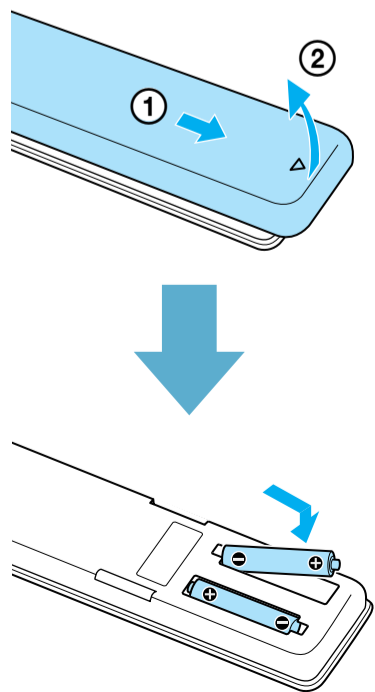
7



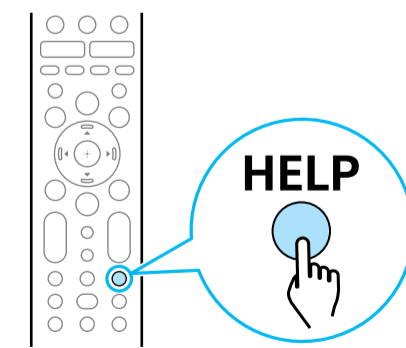
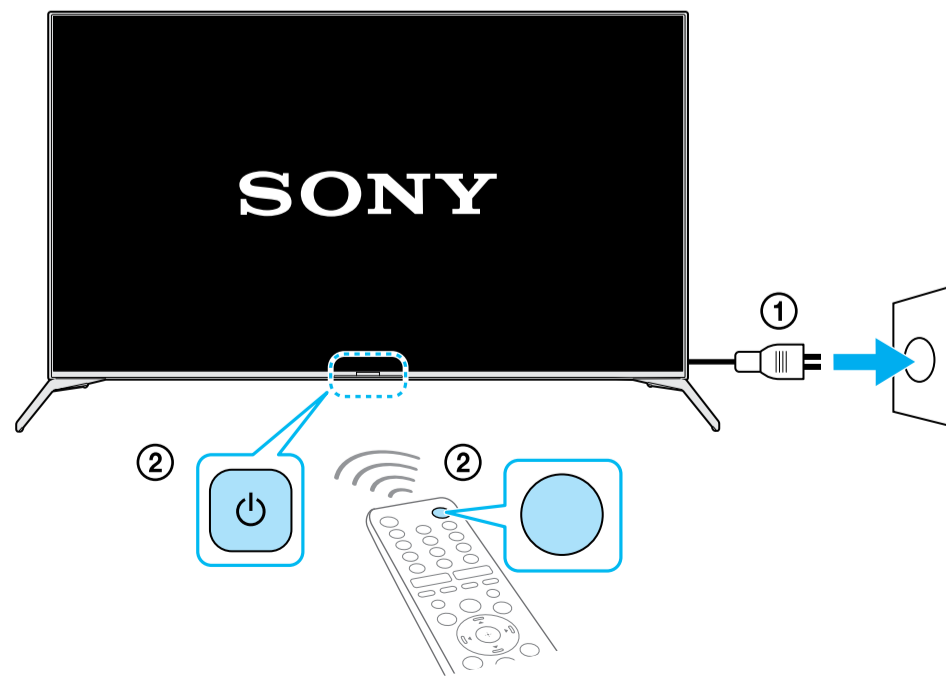
8



9



10



<http://www.sony.net/tv-how-to-videos>

Help / 幫助 / 說明 / Trợ giúp / Aide / Справка / ช่วยเหลือ / Bantuan / راهنما / المساعدة

Tips / 技巧 / 提示 / Mẹo / Conseils / Подсказка / คำแนะนำ / Tips / إرشادات / راهنمایی / المساعدة