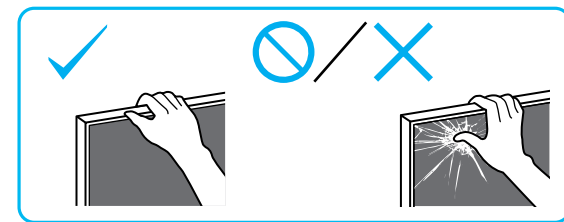
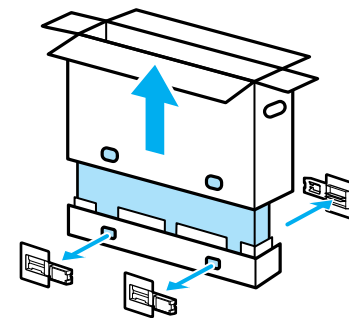


# Setup Guide

5-013-136-11(1)



GB	Setup Guide	RU	Руководство по установке
CS	設定指南	TH	คู่มือการตั้งค่า
CT	安裝指南	ID	Panduan Penyetelan
VN	Hướng dẫn cài đặt	AR	دليل الإعداد
FR	Guide d'installation	PR	راهنمای نصب

**1**

\*1 VS \*2 FB

\*2 1.5 N-m/1,5 N-m (15 kgf-cm)

① ②

**2**

**3**

SB1 SB2

**4**

① x 6

**5**

**6**

1

SB1

**7**

2

SB2

**8**

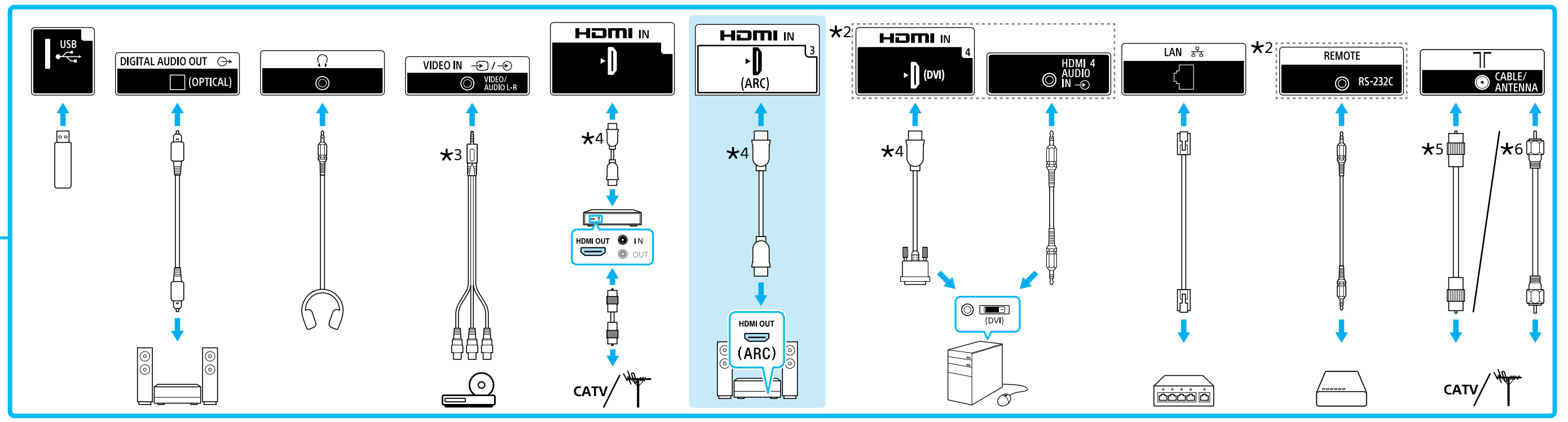
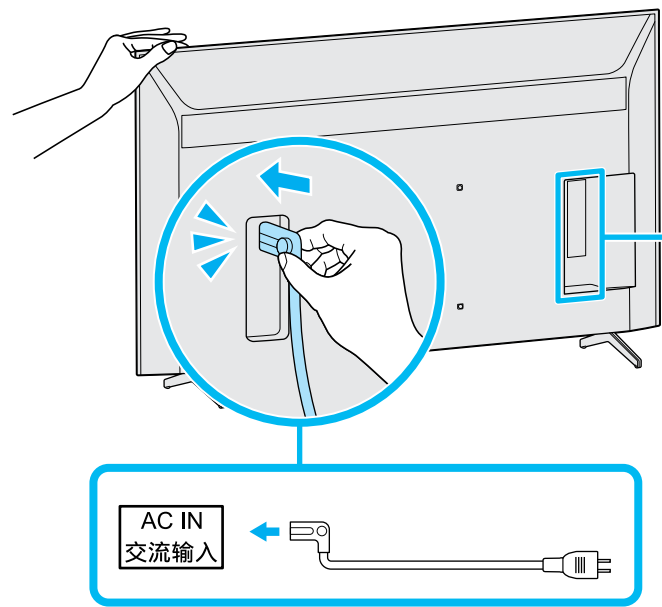
\*1 Refer Reference Guide / 参阅参考指南 / 参阅参考指南 / Tham khảo Hướng dẫn Tham khảo / Consultez le Guide de référence / См. "Справочник" / 取扱説明書を参照してください / Lihat Panduan Referensi / به راهنمای مرجع مراجعه کنید / يُرجى الرجوع إلى الدليل المرجعي

\*2 Only on limited region/country/TV model. / 仅针对有限的地区/国家/电视机型号。 / 僅限於限定地區/國家/電視機機型。 / Chỉ có ở khu vực/quốc gia giới hạn/model TV. / Uniquement dans certains pays ou certaines régions/modèle de téléviseur. / Только в определенных регионах/странах/модели телевизора. / มีเฉพาะในบางภูมิภาค/ประเทศ/รุ่นทีวีเท่านั้น / Hanya untuk kawasan/negara/model TV tertentu.

فقط در منطقه کشور محدود شده/منطقه شما فرق داشته باش. / في منطقة/بلد محدودة فقط/موديل التلفزيون.



9



**\*3** 3.5/3.5 (mm) 1:L / 左 / Левый 2:Video / 视频 / 視訊 / Vidéo / Видео / الفيديو / ویدئو 3:GND 4:R / 右 / Правый

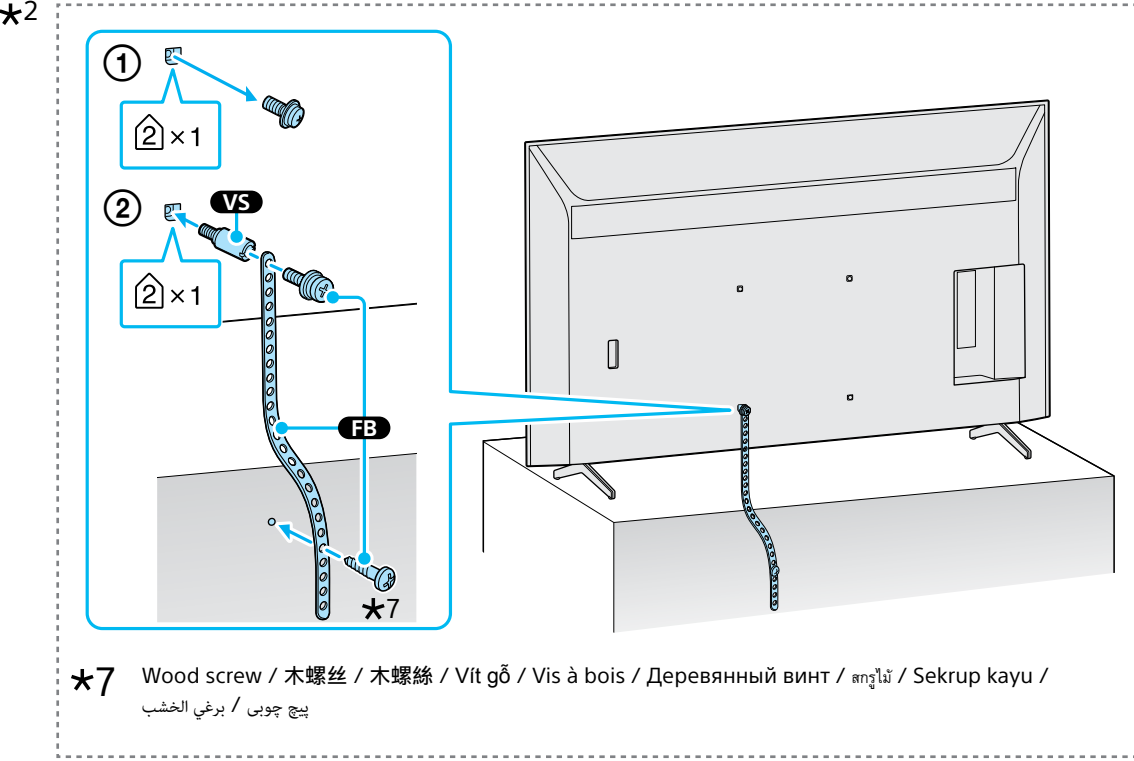
**\*4** < 21 (mm) < 12 (mm)

**\*5** < 14 (mm)

**\*6** < 7 (mm) < 1.5/1.5 (mm)

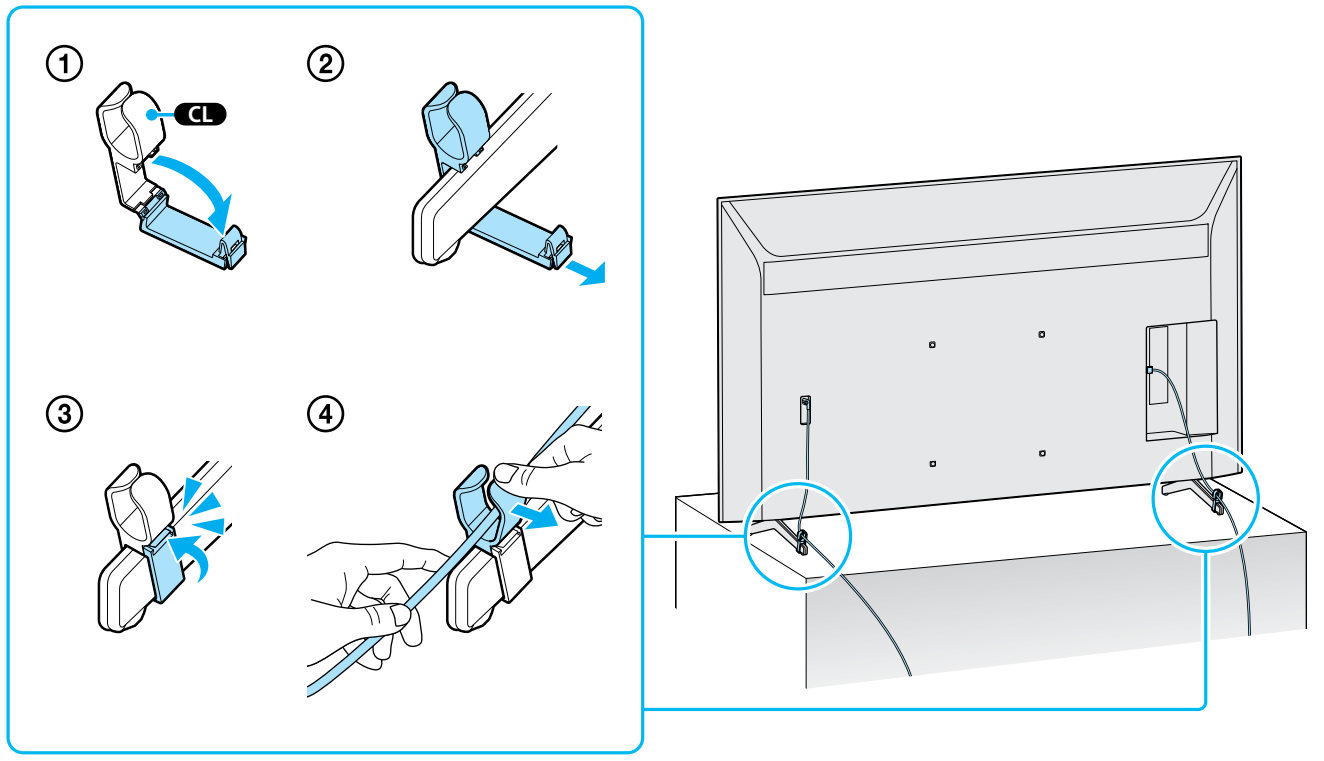
(mm) / (毫米) / (MM) / (ملم) / (میل میتر)

10

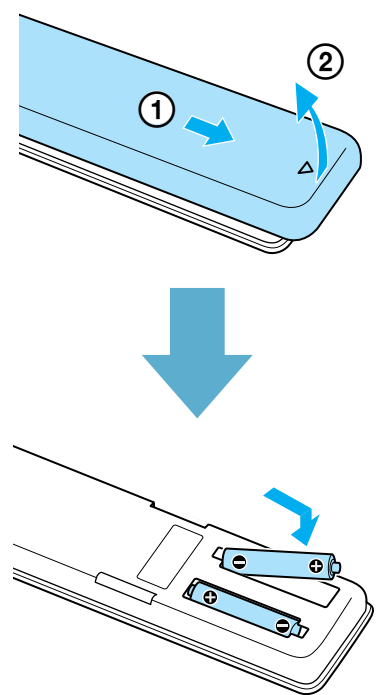


**\*7** Wood screw / 木螺丝 / 木螺絲 / Vít gỗ / Vis à bois / Деревянный винт / سكرط کای / پیچ چوبی / برغي الخشب

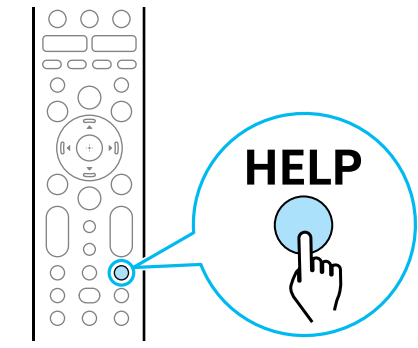
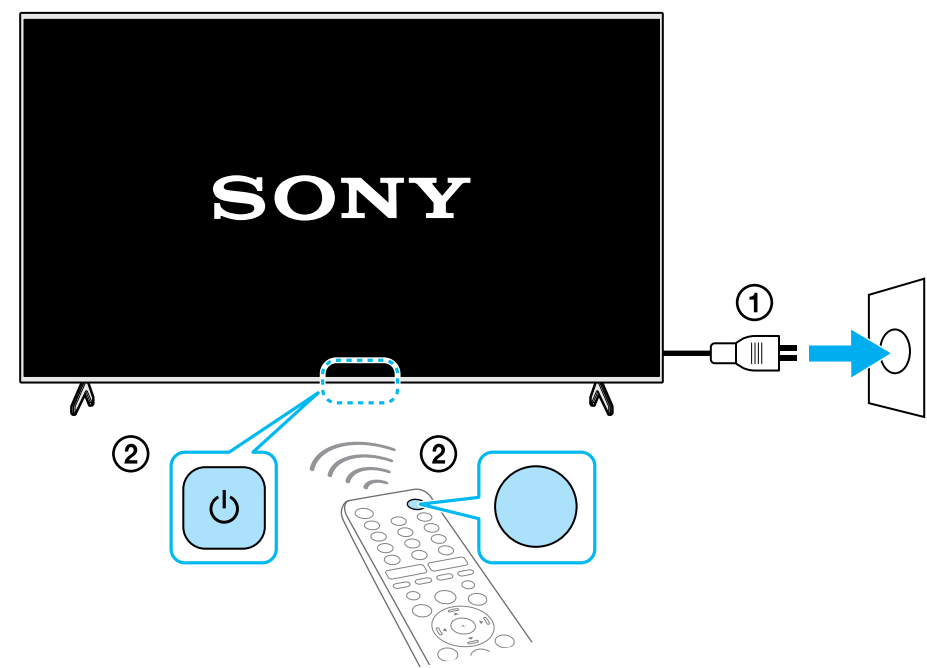
11



12



13



Help / 幫助 / 說明 / Trợ giúp / Aide / Справка / ช่วยเหลือ / Bantuan / راهنما / المساعدة



<http://www.sony.net/tv-how-to-videos>

Tips / 技巧 / 提示 / Mẹo / Conseils / راهنمای / إرشادات / Tips / راهنما / المساعدة