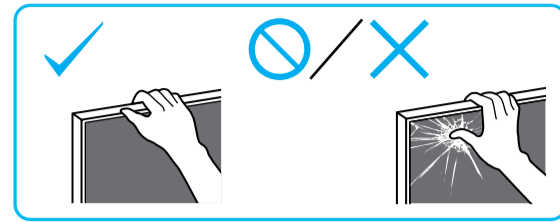
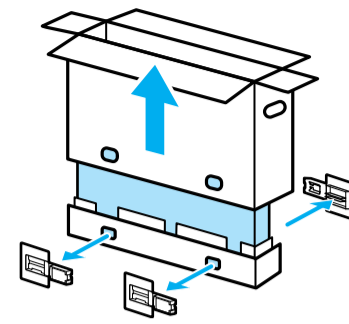
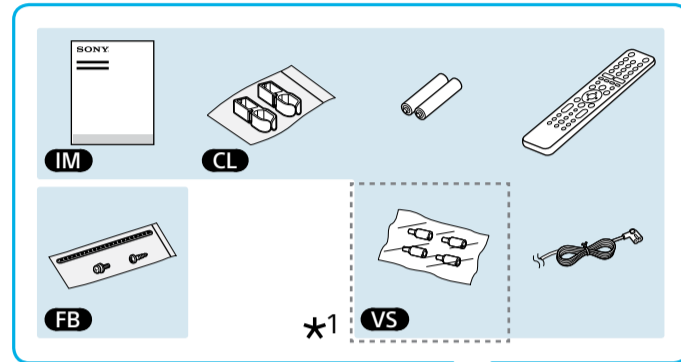


電視

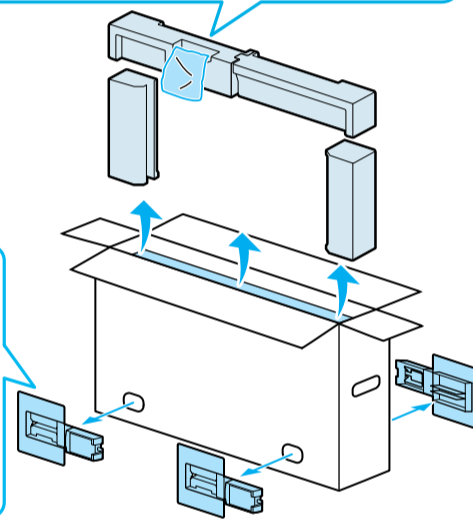
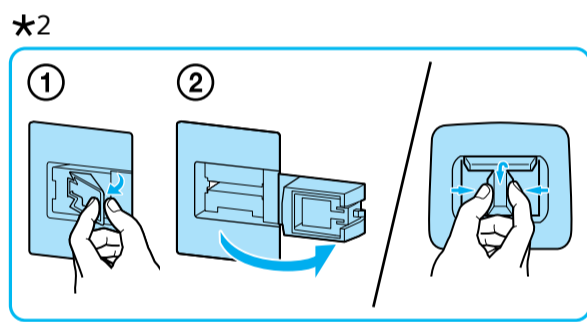
# 安裝指南



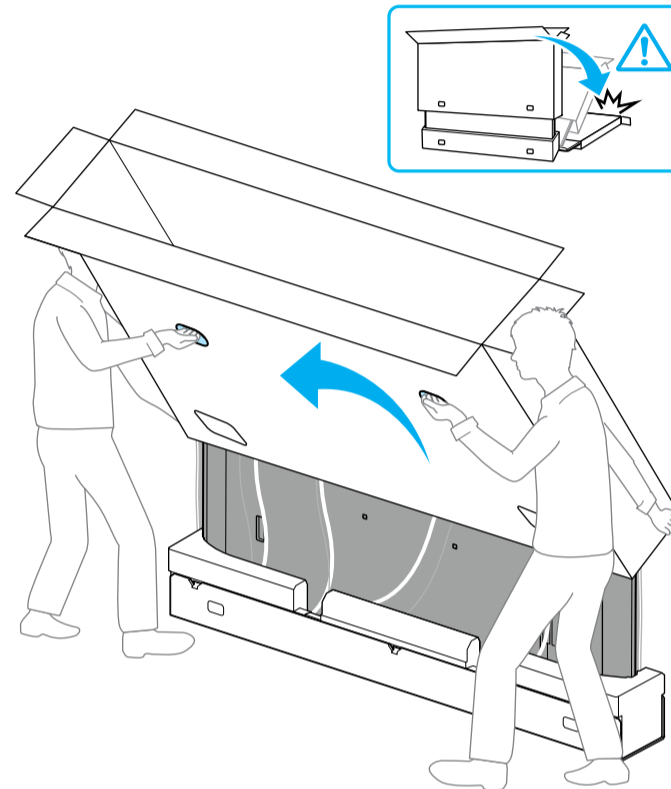
1



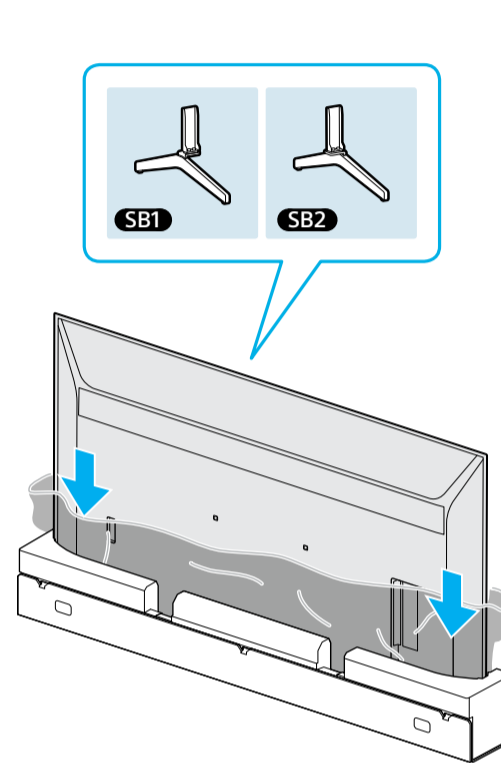
\*2 1.5 N·m/1.5 N·m (15 kgf·cm)



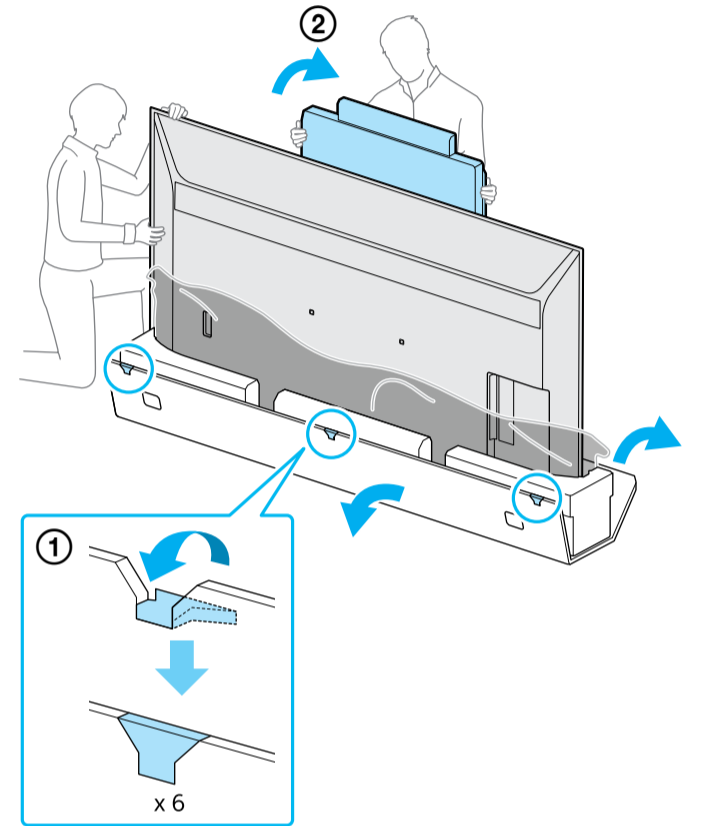
2



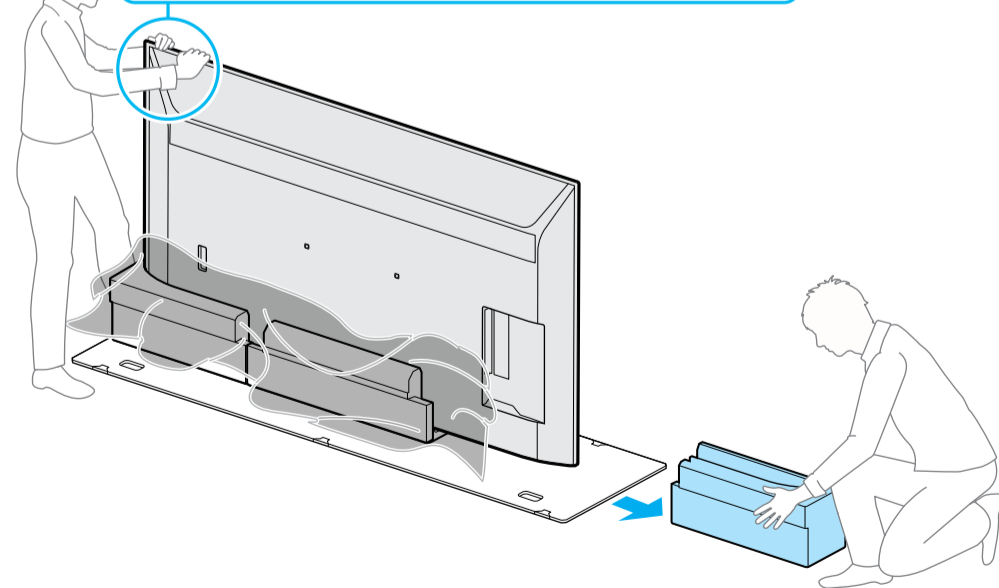
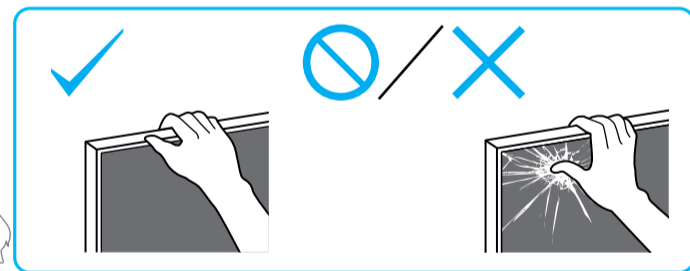
3



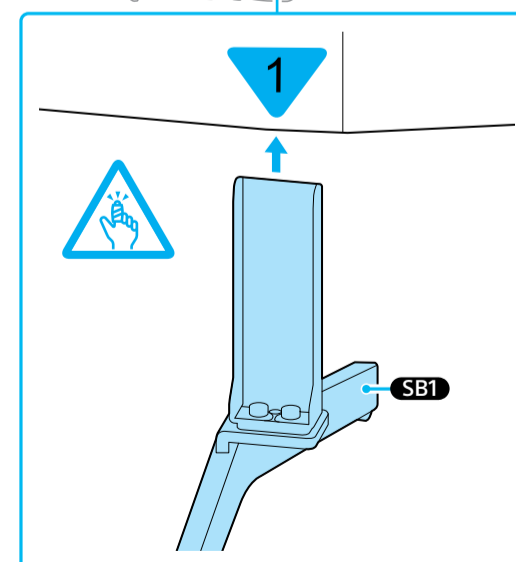
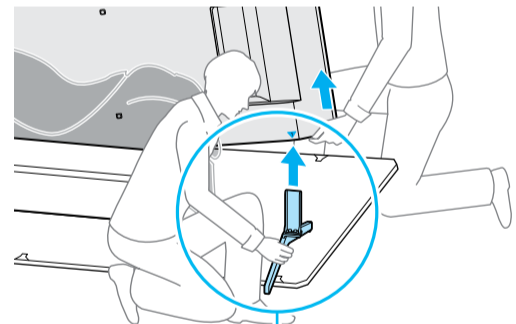
4



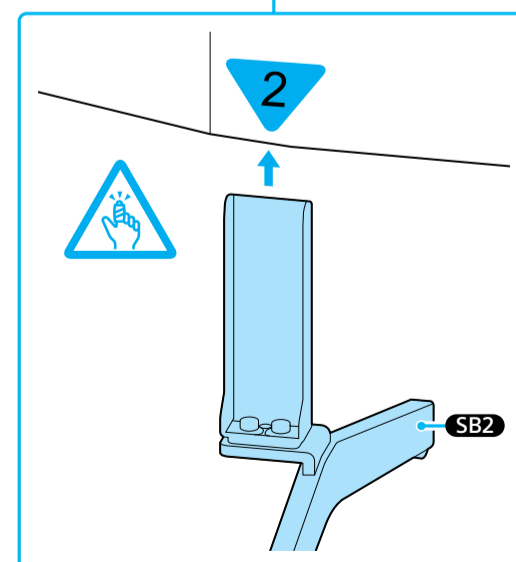
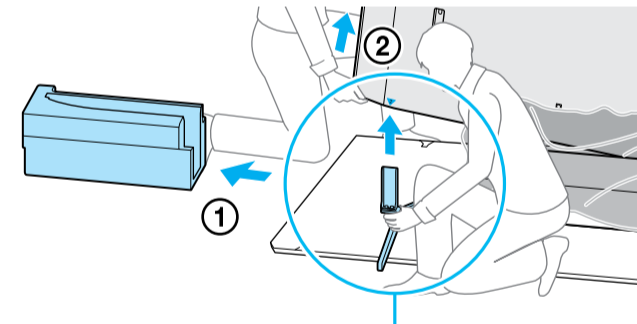
5



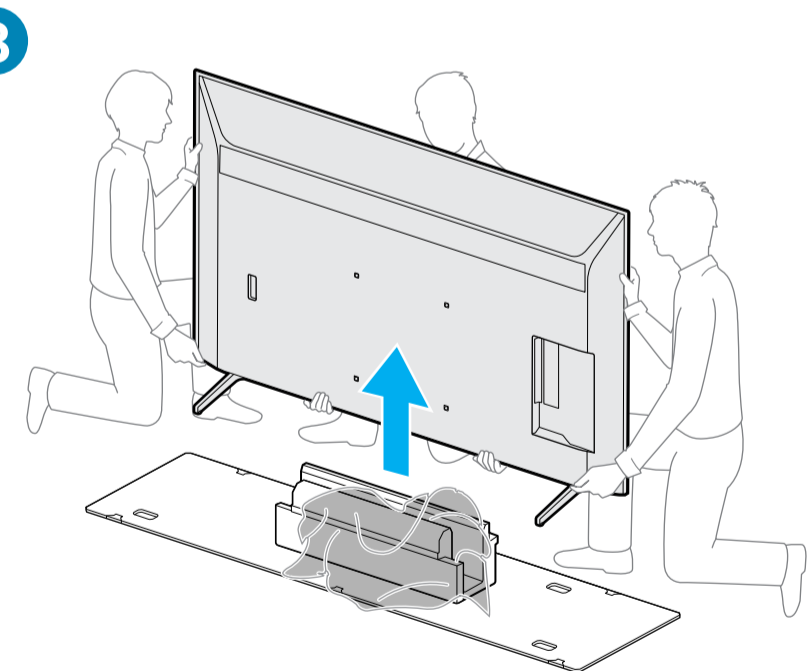
6



7



8

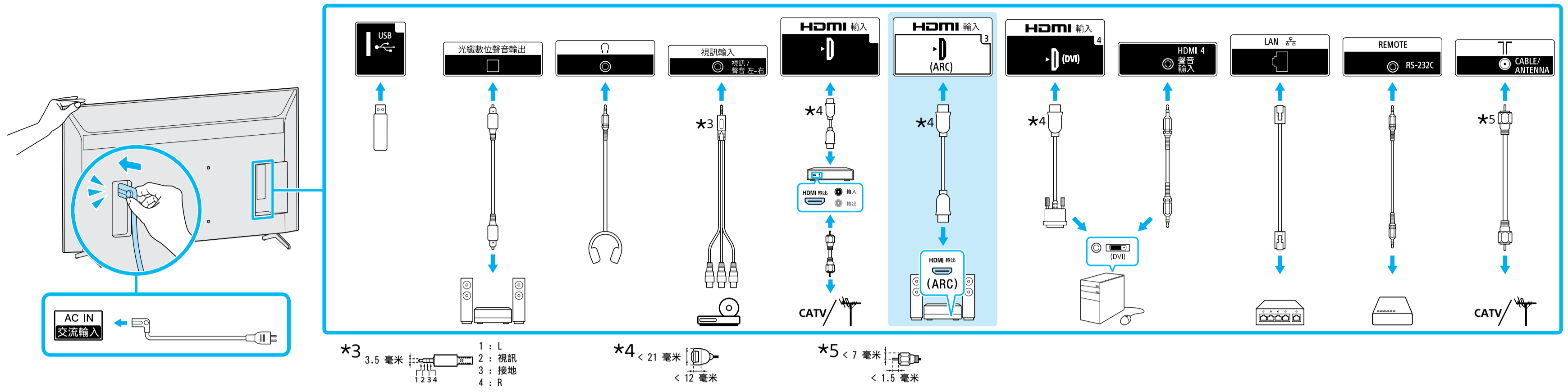


\*1 參閱參考指南

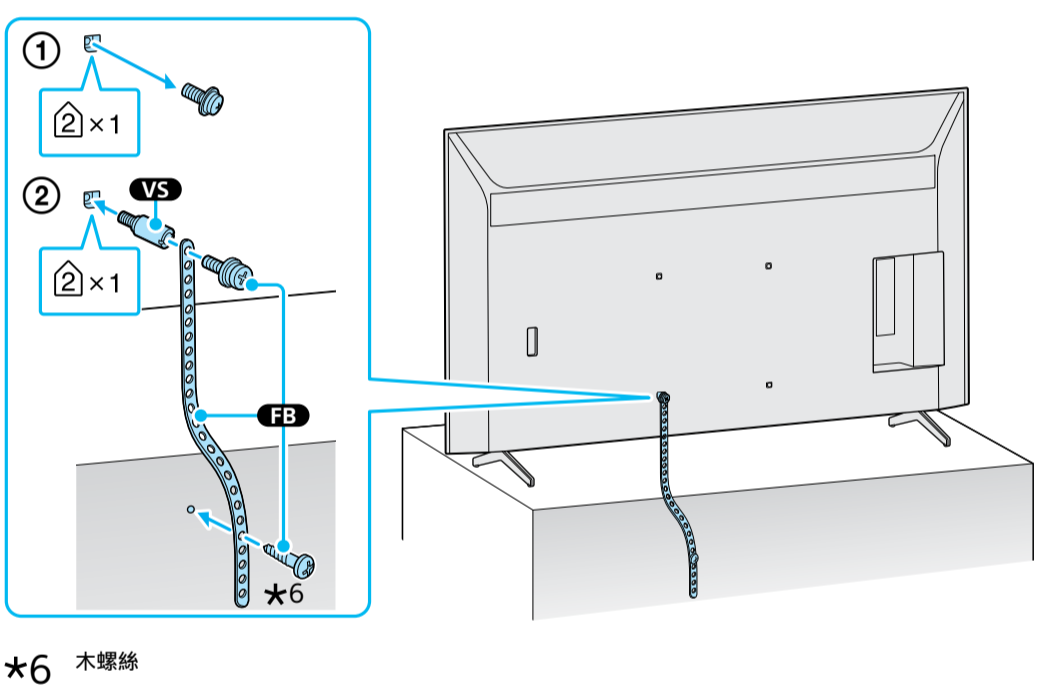
\*2 僅限受限區域/國家/電視機型號。



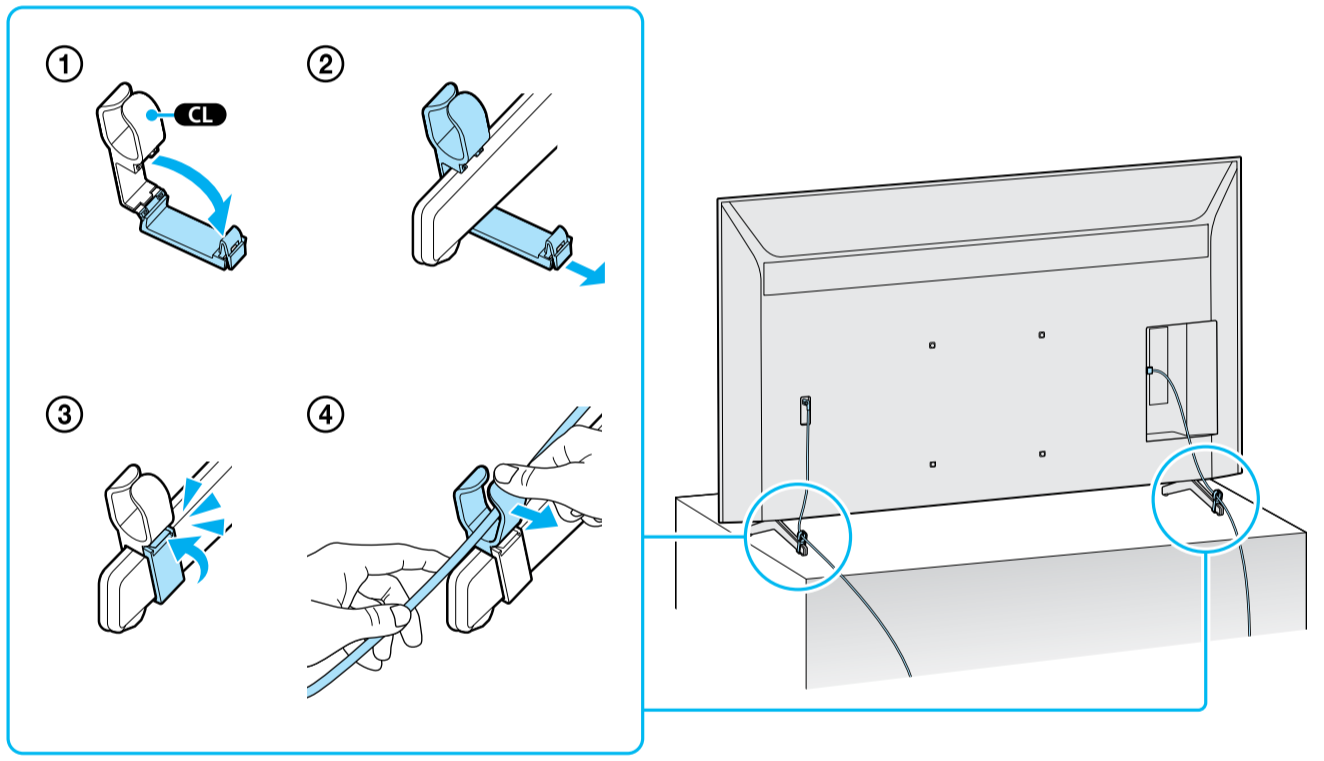
9



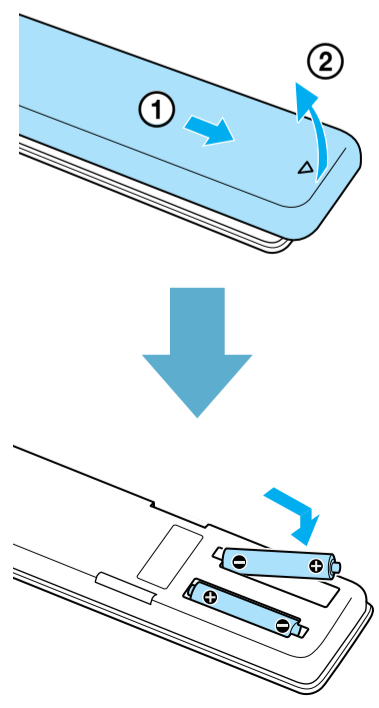
10



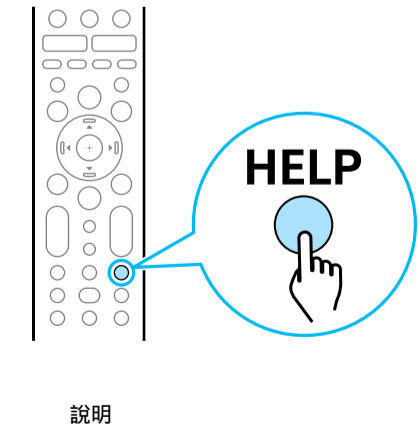
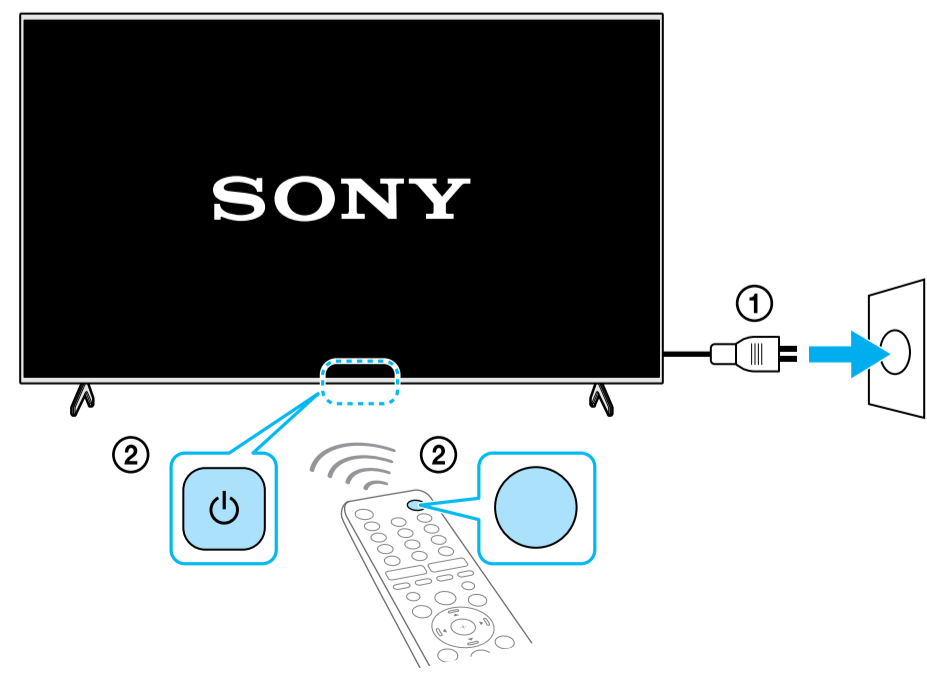
11



12



13



<http://www.sony.net/tv-how-to-videos>  
提示