

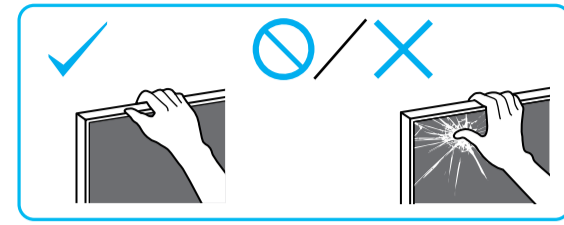
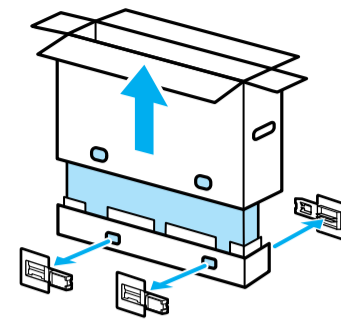
Setup Guide

5-013-135-12(1)



GB	Setup Guide	RU	Руководство по установке
CS	設定指南	TH	คู่มือการติดตั้ง
CT	安裝指南	ID	Panduan Penyetelan
VN	Hướng dẫn cài đặt	AR	دليل الإعداد
FR	Guide d'installation	PR	راهنمای نصب

KD-75X8077H / 75X8050H
 KD-75X8007H / 75X8000H
 KD-65X8050H / 65X8007H
 KD-65X8000H / 55X8050H
 KD-55X8007H / 55X8000H



1

SB1 SB2 IM VS CL
 75 65 55
 M4L8 M5L14 FB SN

1.5 N·m/1,5 N·m (15 kgf·cm)

75
65
55

2

75
65
55

3 75

65
55

65
55

4

2 *2

1 x 6

5

55

1 2 3

6

SB1

7

55

2 SB2

8

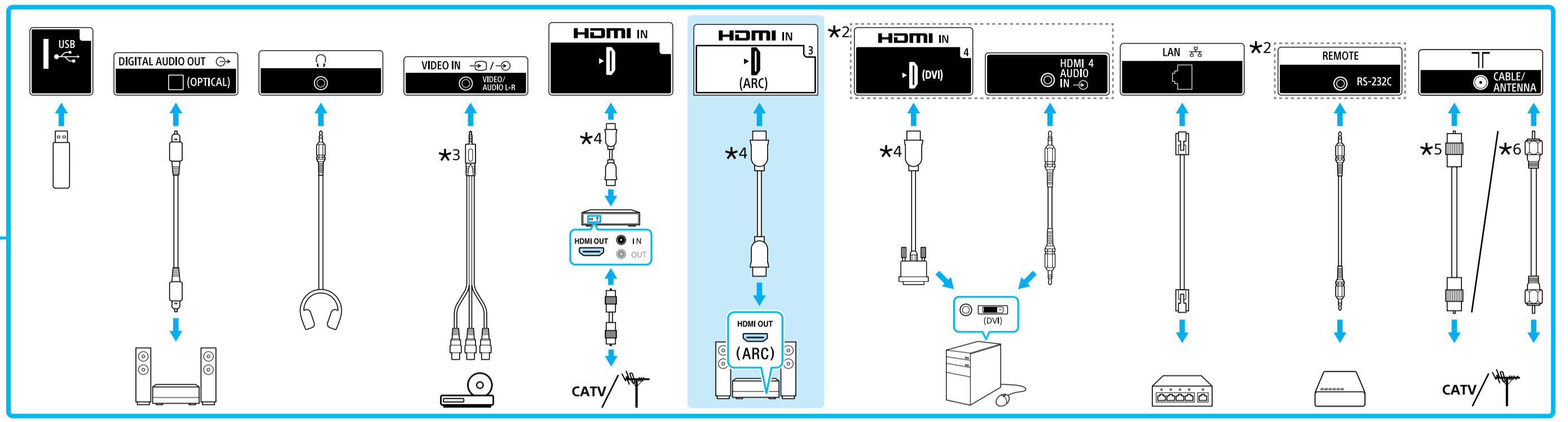
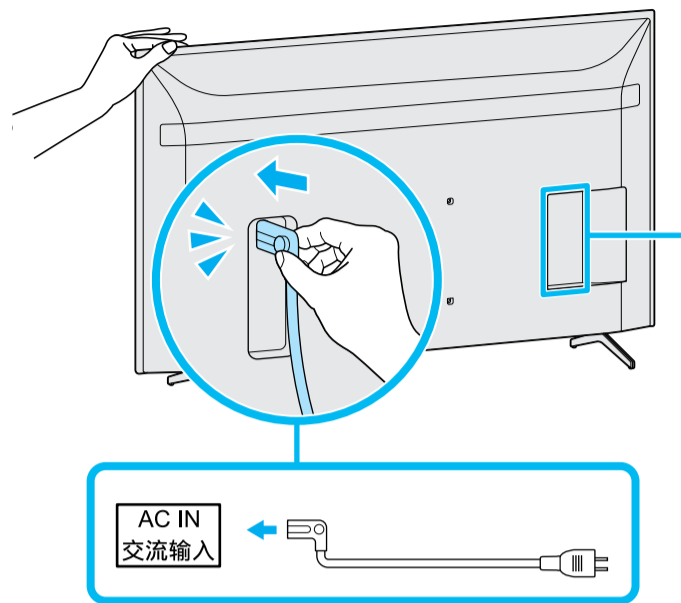
*1 Refer Reference Guide / 参阅参考指南 / 参阅参考指南 / Tham khảo Hướng dẫn Tham khảo / Consultez le Guide de référence / См. "Справочник" / ไม่ควรอ้างอิงจากคู่มืออ้างอิงอื่น / Lihat Panduan Referensi / به راهنمای مرجع مراجعه کنید / يُرجى الرجوع إلى الدليل المرجعي

*2 Only on limited region/country/TV model. / 仅针对有限的地区/国家/电视机型号。 / 僅限於限定地區/國家/電視機機型。 / Chỉ có ở khu vực/quốc gia giới hạn/model TV. / Uniquement dans certains pays ou certaines régions/modèle de téléviseur. / Только в определенных регионах/странах/модели телевизора. / มีเฉพาะในบางภูมิภาค/ประเทศ/รุ่นทีวีเท่านั้น / Hanya untuk kawasan/negara/model TV tertentu. /

فقط در منطقه کشور محدود شده/منطقه شما فرق داشته باش. / في منطقة/بلد محدودة فقط/موديل التلفزيون.



9



***3** 3.5/3.5 (mm) 1:L / 左 / Левый 2:Video / 视频 / 視訊 / Vidéo / Видео / فيديو / ویدیو / 3:GND 4:R / 右 / Правый

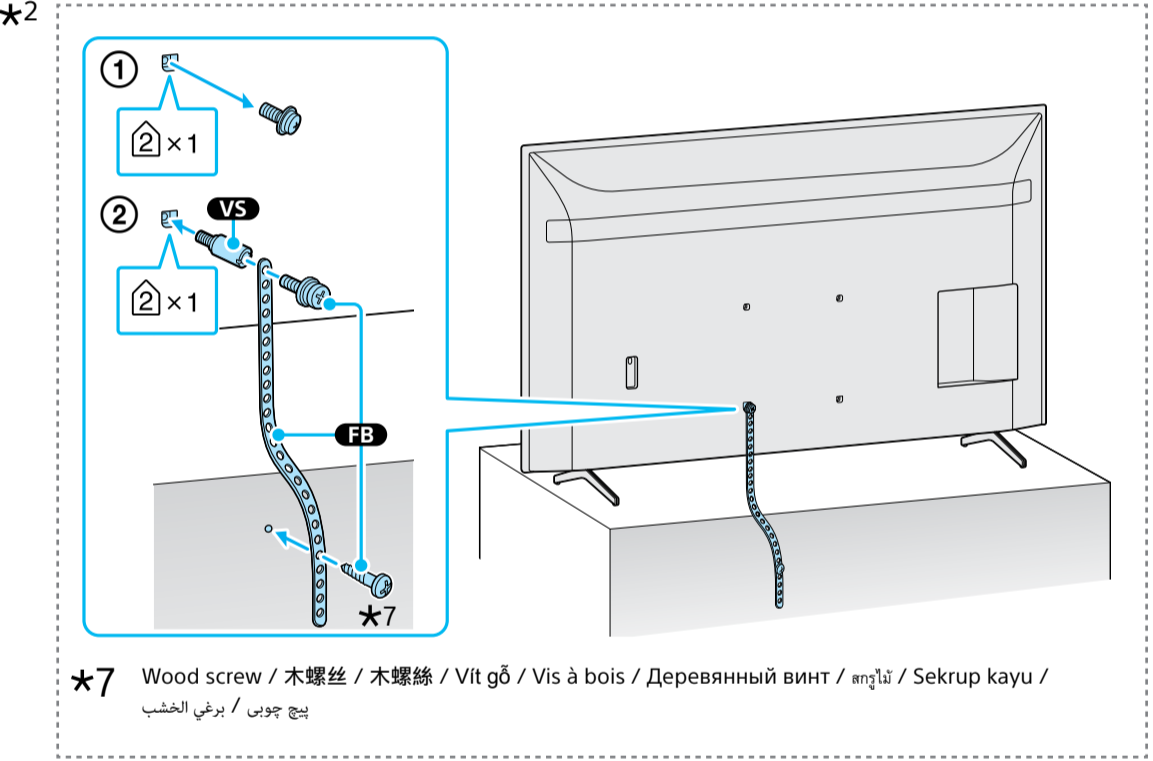
***4** < 21 (mm) < 12 (mm)

***5** < 14 (mm)

***6** < 7 (mm) < 1.5/1,5 (mm)

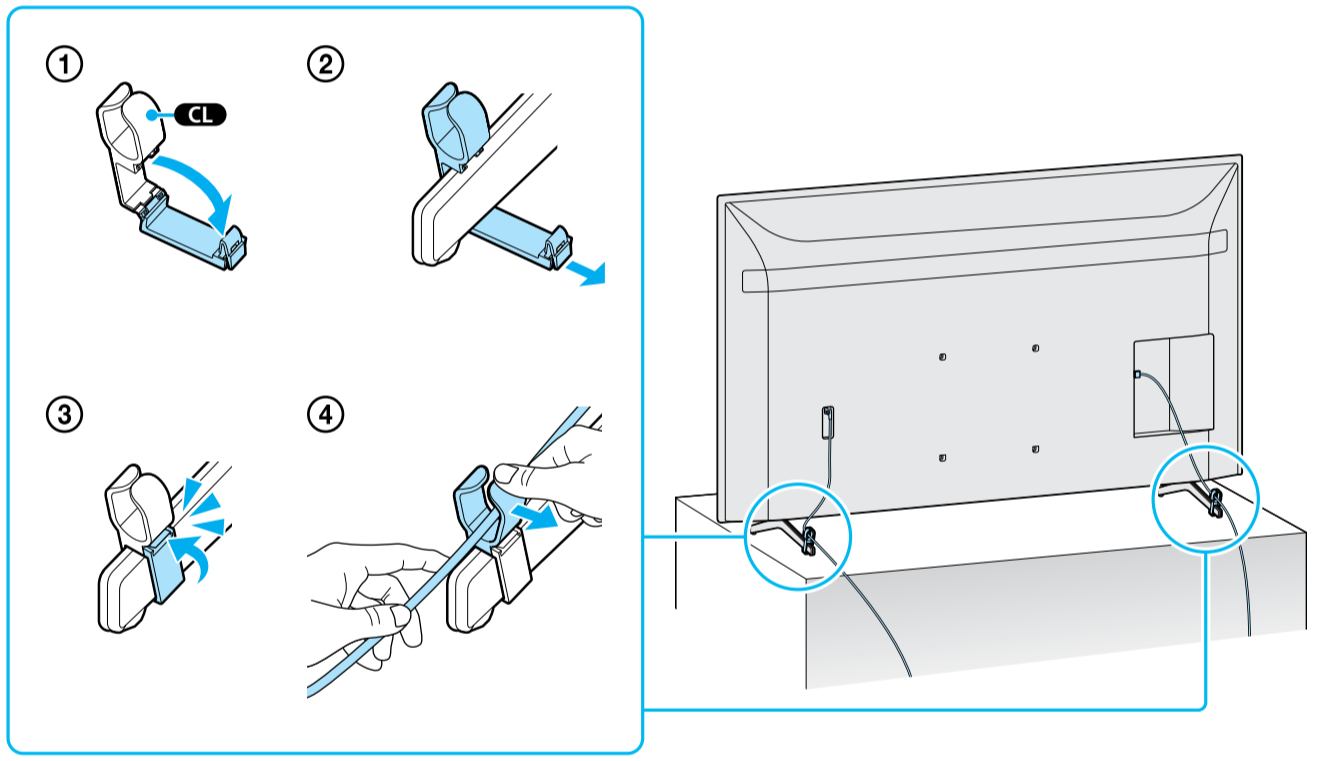
(mm) / (毫米) / (MM) / (ملم) / (میلی متر)

10

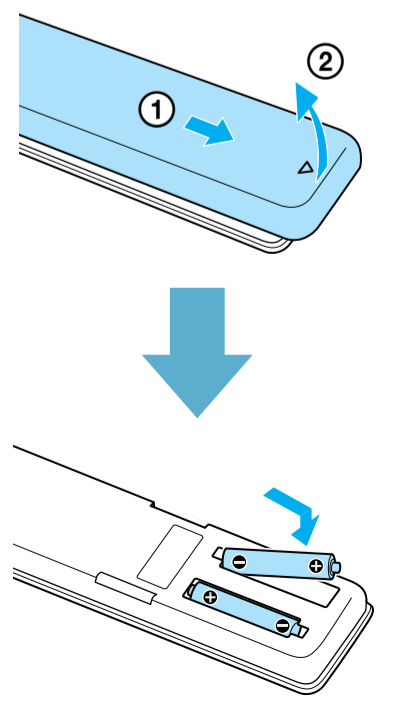


***7** Wood screw / 木螺丝 / 木螺絲 / Vit gỗ / Vis à bois / Деревянный винт / سكرپ کای / پیچ چوبی / برغي الخشب

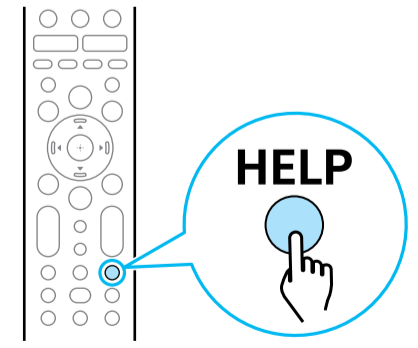
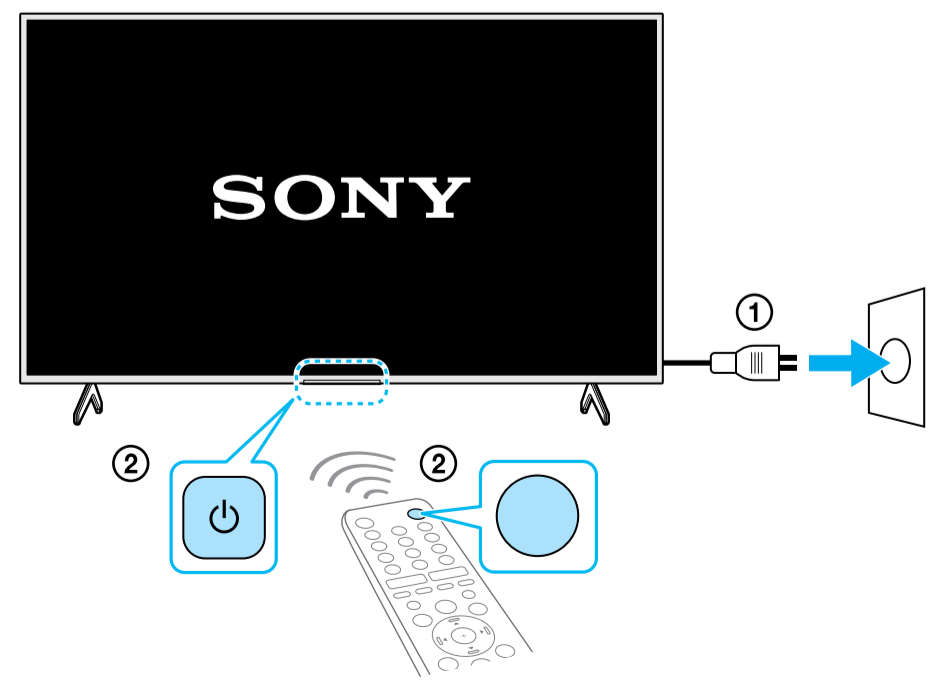
11



12



13



Help / 幫助 / 說明 / Trợ giúp / Aide / Справка / ช่วยเหลือ / Bantuan / راهنما / المساعدة



<http://www.sony.net/tv-how-to-videos>

Tips / 技巧 / 提示 / Mẹo / Conseils / Подсказка / คำแนะนำ / Tips / إرشادات / راهنمایی / المساعدة