

# Setup Guide

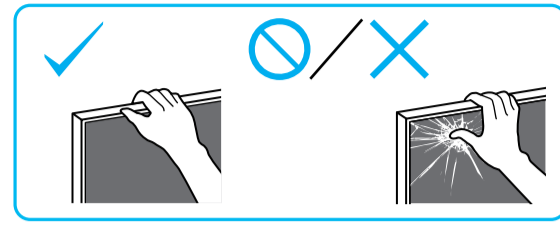
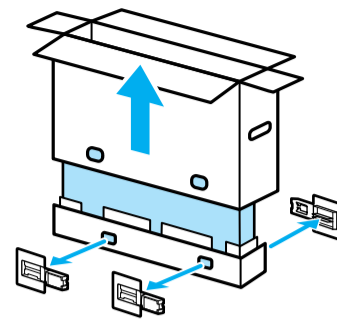
Өнім атауы: Теледидар

5-013-127-31(1)



EE	Seadistusjuhend	SI	Priročnik za pripravo
LV	Uzsākšanas ceļvedis	KZ	Орнату нұсқаулығы
LT	Nustatymo vadovas	SR	Vodič za podešavanje
HR	Vodič za postavljanje	HE	מדריך הדרה

KD-75XH80xx / 65XH80xx  
 KD-55XH80xx  
 KE-75XH80xx / 65XH80xx  
 KE-55XH80xx



**1**

SB1 SB2 IM VS CL  
 75 65 55  
 M4L8 M5L14 SN

1.5 N·m/1,5 N·m {15 kgf·cm}

75  
65  
55

**2**

\*2

**3** 75

1 M5L14 SN 2 M4L8 SN

65  
55

M5L14 SN

**4**

2 \*2

1 x 6

**5**

1 2 3

55

**6**

1 SB1

**7**

1 2 SB2 3

55

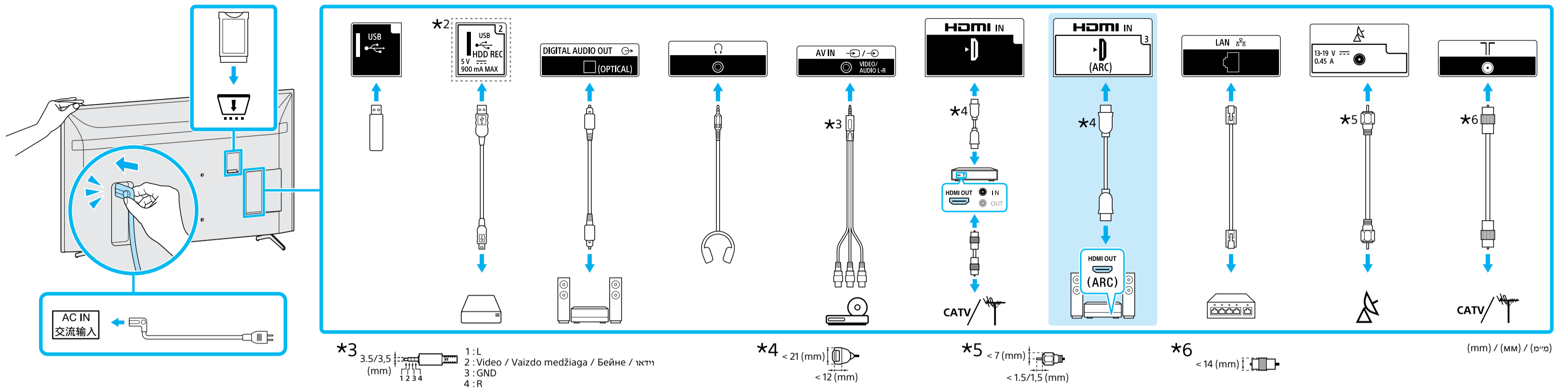
**8**

\*1 Vt Teatmikku / Skatiet atsauces ceļvedi / Žr. trumpāji vadova. / Pogledajte Referentni vodič / Glejte referenčni priročnik / Анықтама нұсқаулығын қараңыз / Pogledajte Referentni vodič / עיין במדריך תעיון

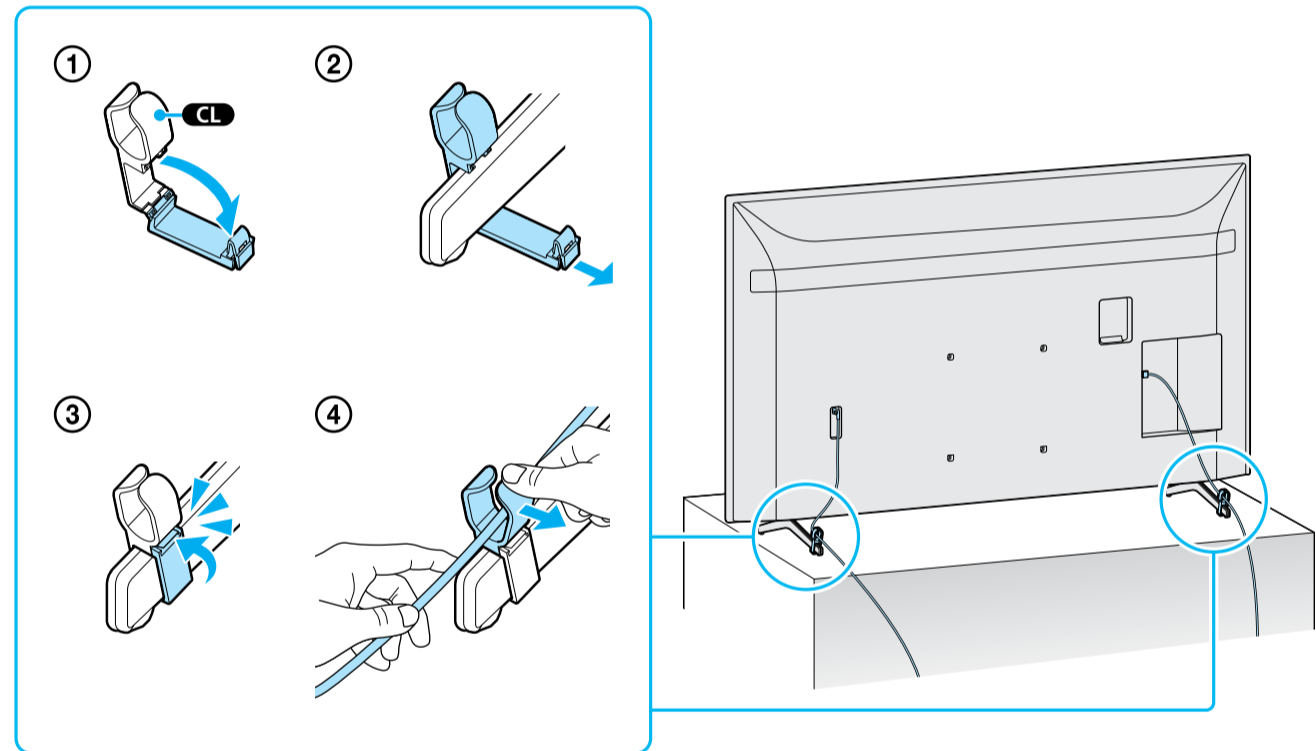
\*2 Ainult teatud piirkondades/riikides/telerimudelitel. / Tikai dažos reģionos/valstīs/dažiem televizoru modeļiem. / Tik kai kuriuose regionuose/šalyse/TV modeliuose. / Odnosi se samo na određene regije/zemlje/modele TV-a. / Samo za določena območja/države/modele televizorja. / Тек шектелген аймақта/елде/ТД үлгісі. / Samo za ograničeni region/zemlju/TV model. / באזורים/במדוינות/בדגמי טלוויזיה מסוימים בלבד.



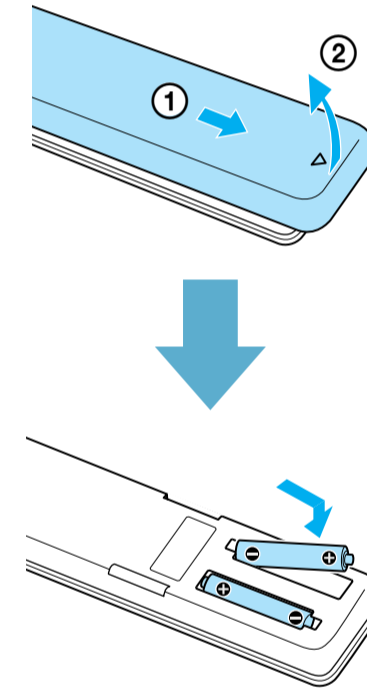
9



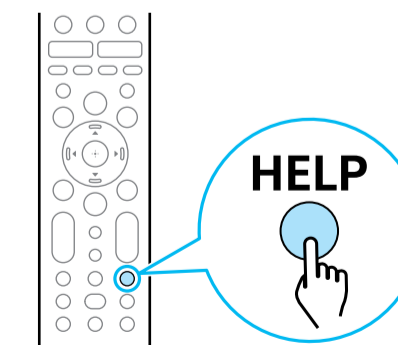
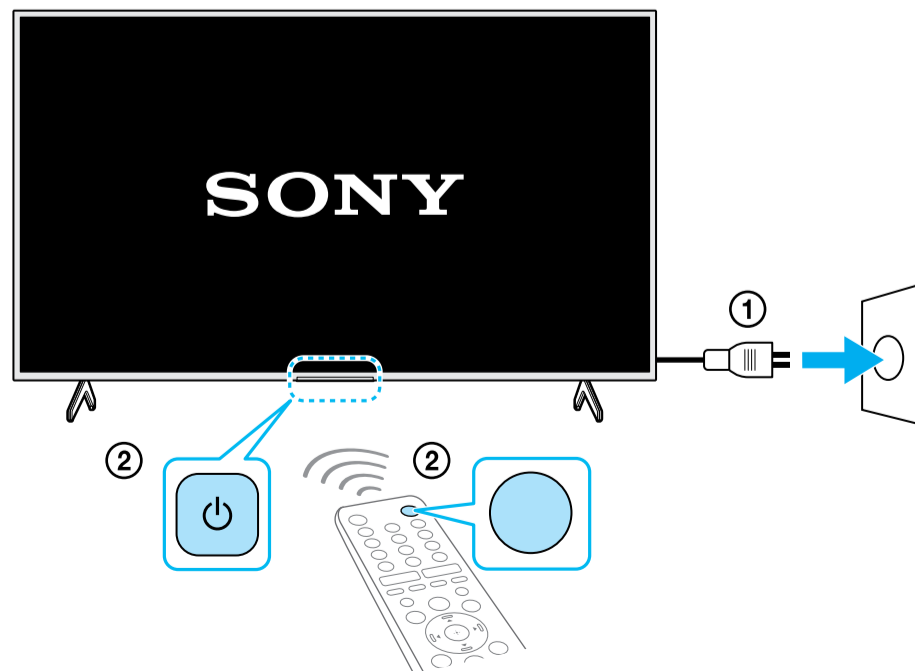
10



11



12



Spikker / Palīdzība / Žinynas / Pomoć /  
Pomoć / אַנקאַמא / Pomoć / עזרה



<http://www.sony.net/tv-how-to-videos>

Nāpunāited / Padomi / Patarimai / Savjeti /  
Nasveti / Кеңестер / Saveti / טיפים