

Setup Guide

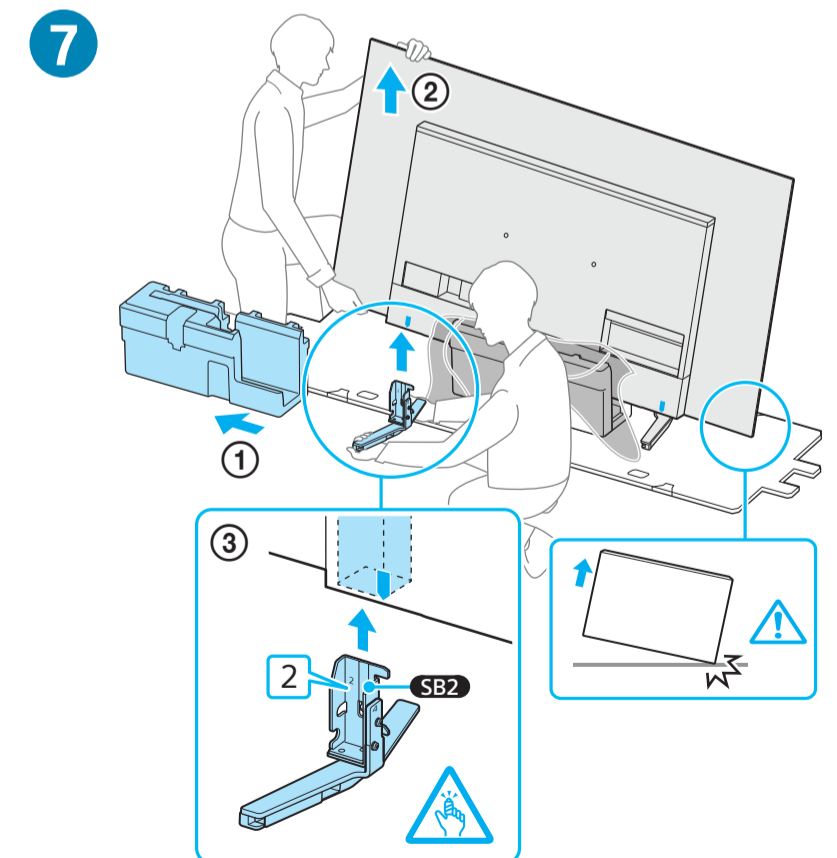
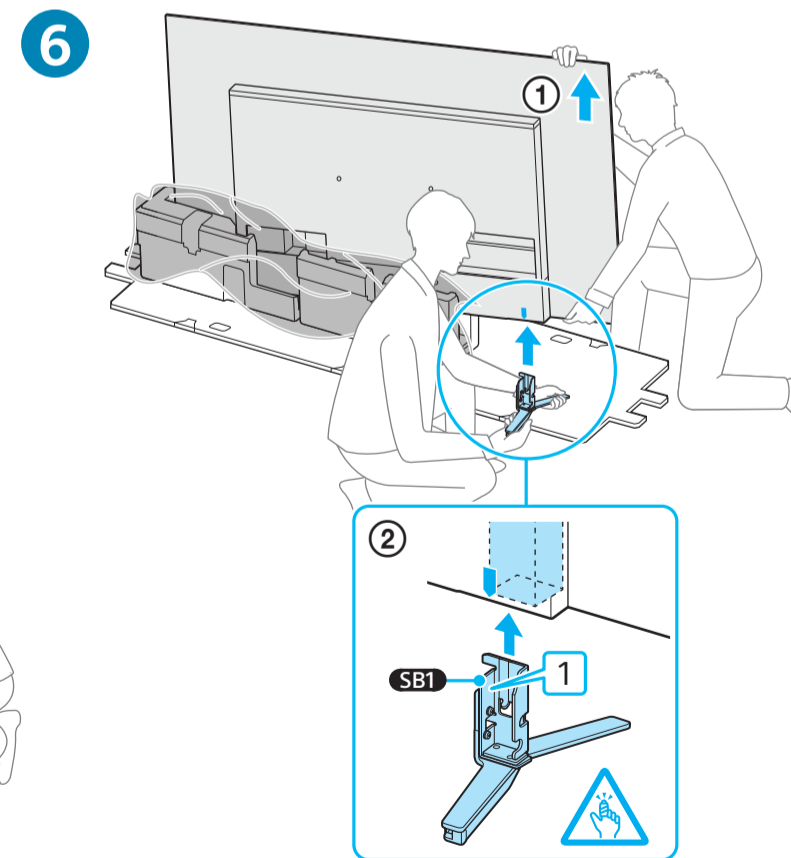
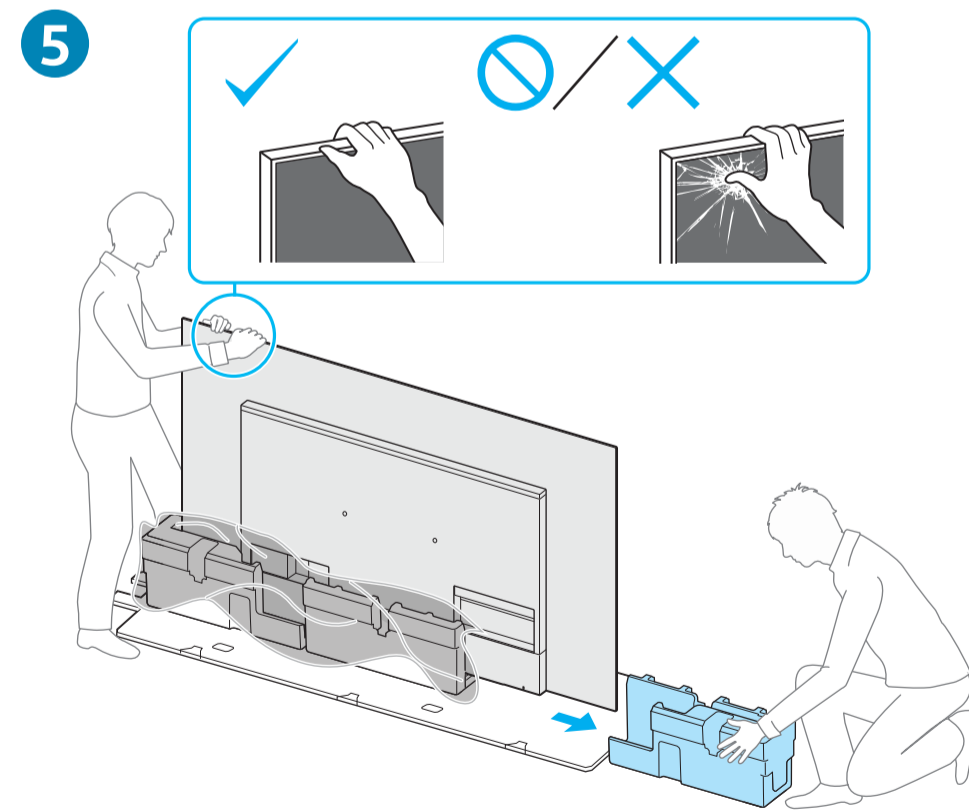
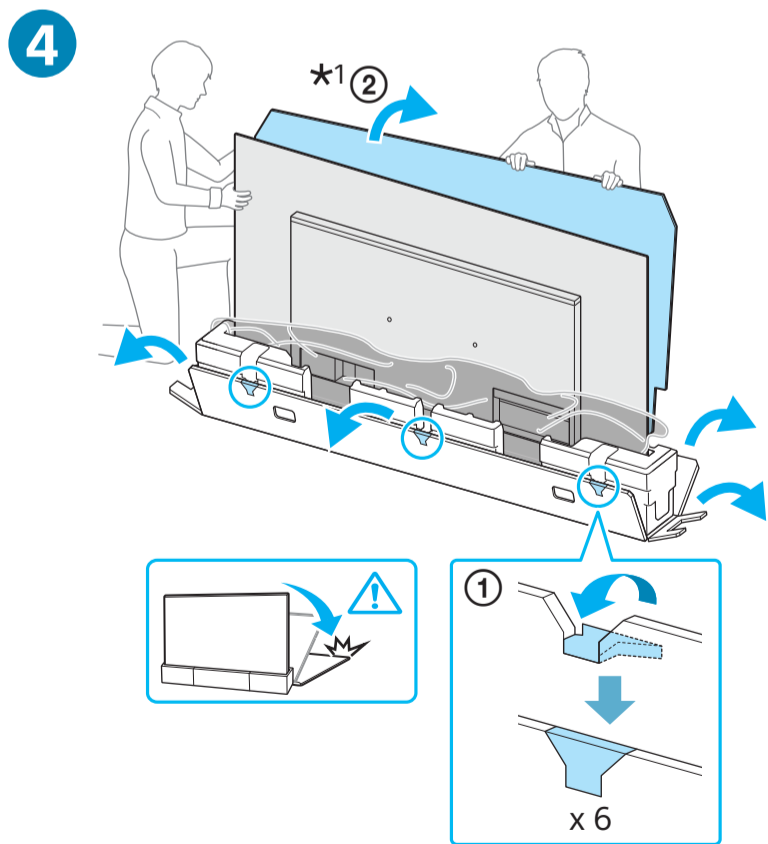
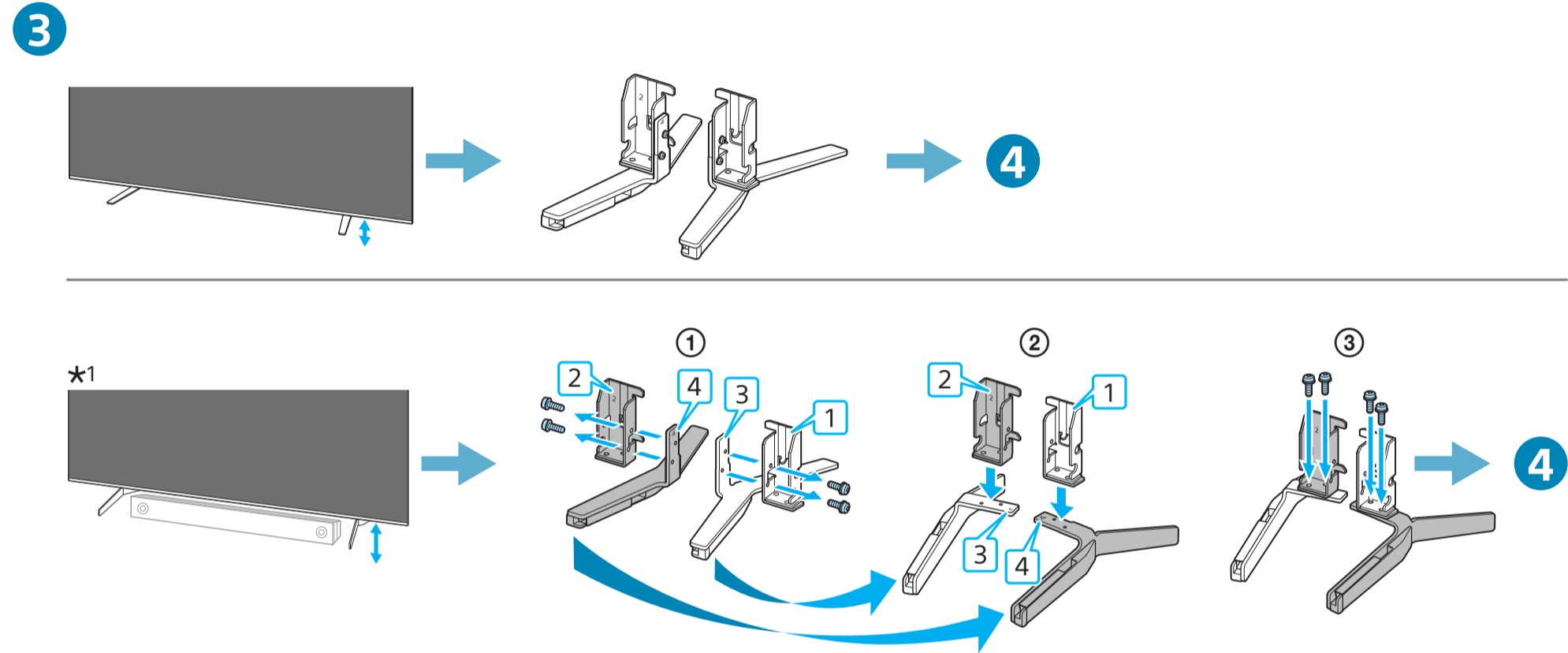
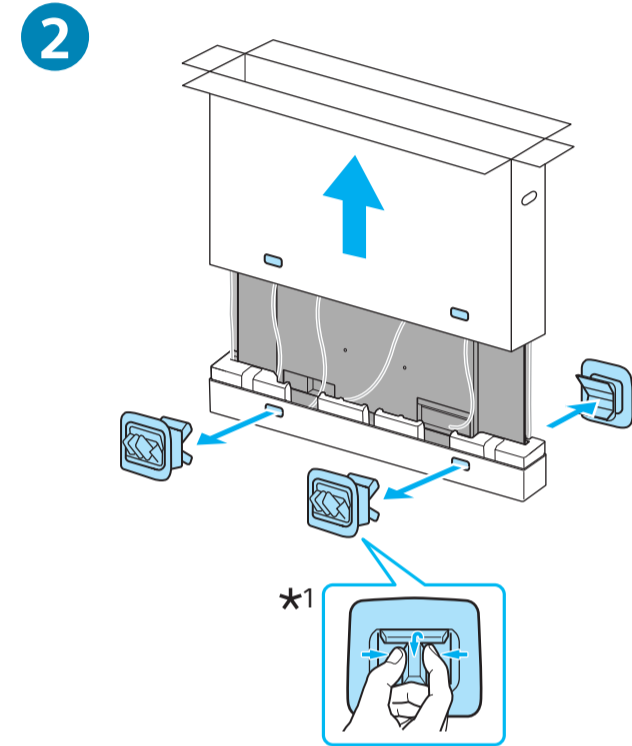
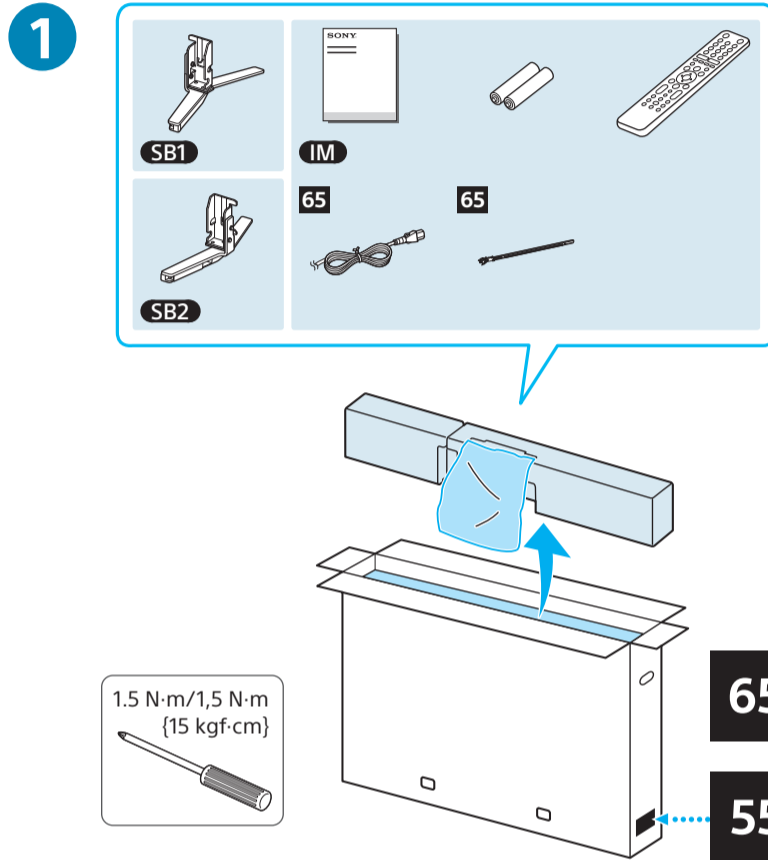
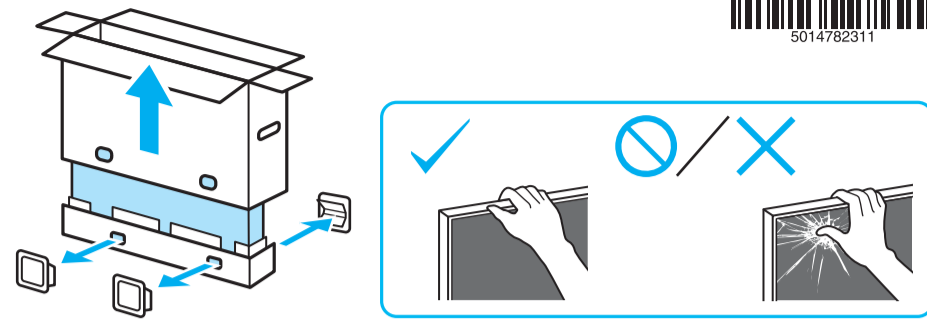
Өнім атауы: Теледидар

5-014-782-31(1)



EE	Seadistusjuhend	SI	Priločnik za pripravo
LV	Uzsākšanas ceļvedis	KZ	Орнату нұсқаулығы
LT	Nustatymo vadovas	SR	Vodič za podešavanje
HR	Vodič za postavljanje	HE	מדריך הגדרה

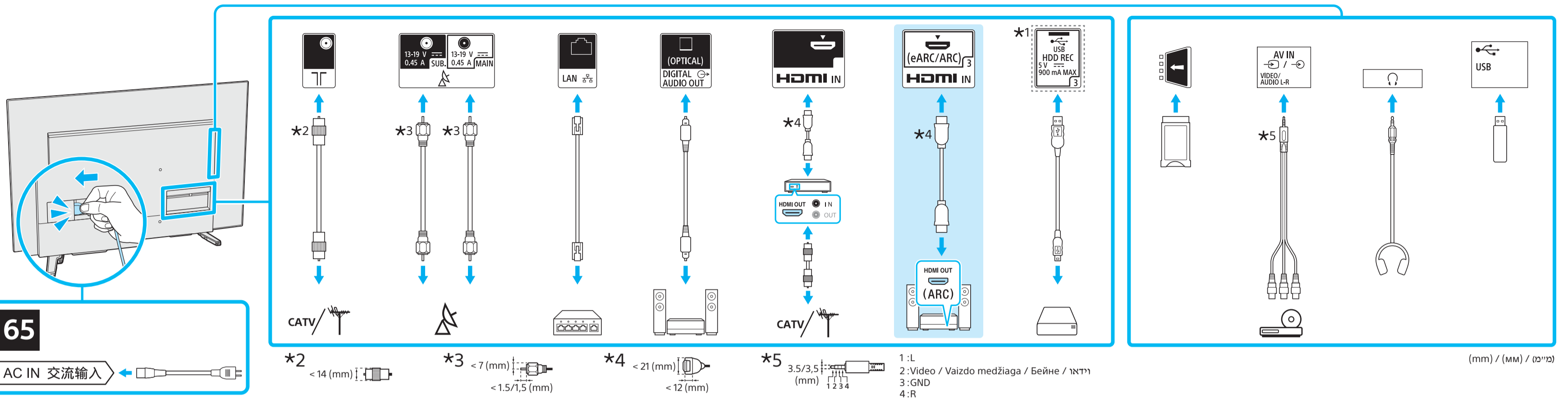
KD-65A8 / 65A89 / 65A87 / 65A85
 KD-55A8 / 55A89 / 55A87 / 55A85
 KE-65A8 / 65A89 / 65A87 / 65A85
 KE-55A8 / 55A89 / 55A87 / 55A85



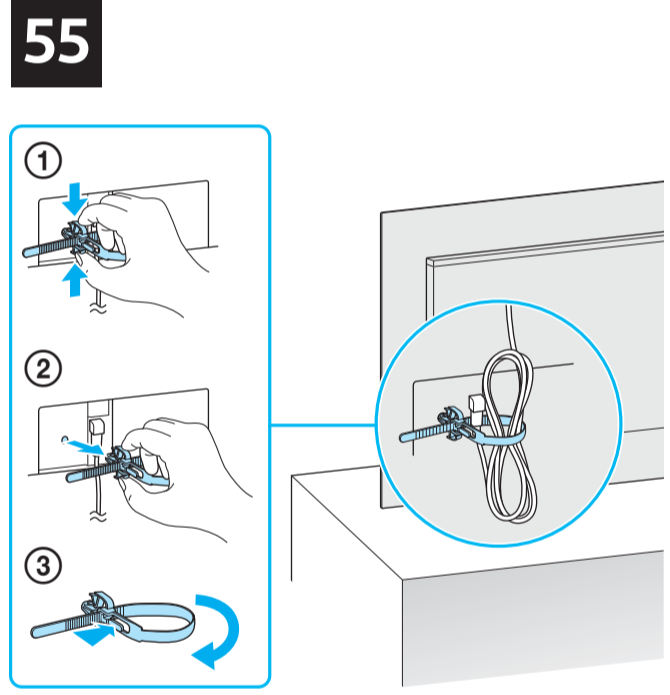
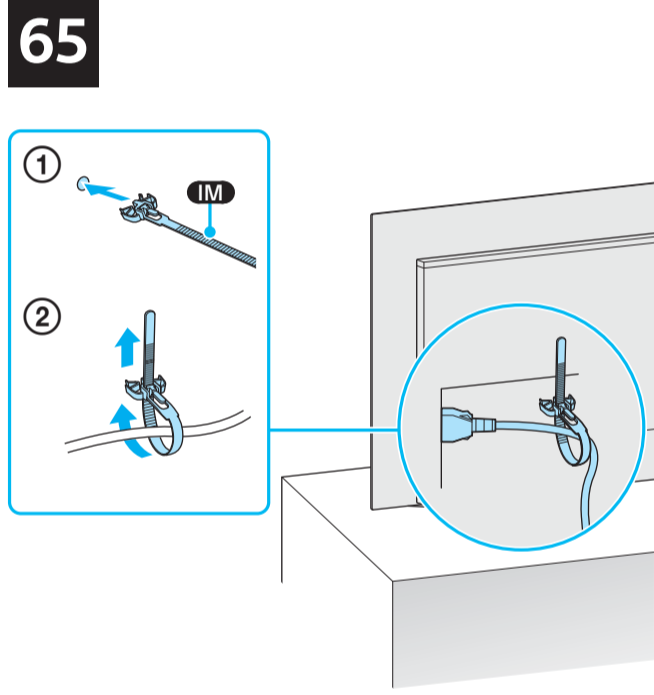
*1 Ainult teatud piirkondades/riikides/telerimudelitel. / Tikai dažos reģionos/valstīs/dažiem televizoru modeļiem. / Tik kai kuriuose regionuose/salyse/TV modeliuose. / Odnosi se samo na određene regije/zemlje/modele TV-a. / Samo za določena območja/države/modele televizorja. / Тек шектелген аймакта/елде/ТД үчүрү. / Samo za ograničeni region/zemlju/TV model. / באזורים/במדינות/בדגמי טלוויזיה מסוימים בלבד. /



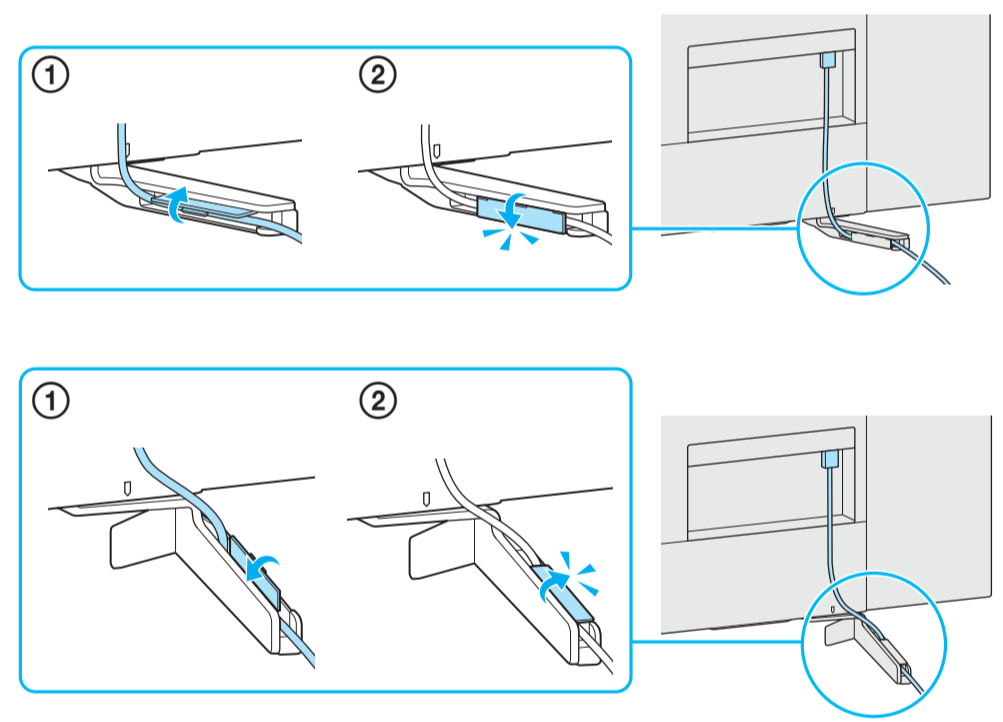
8



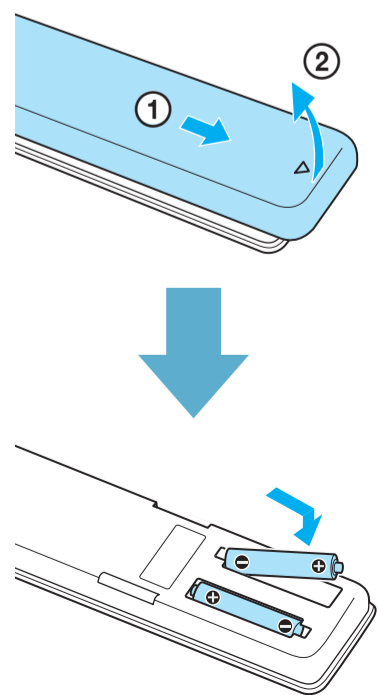
9



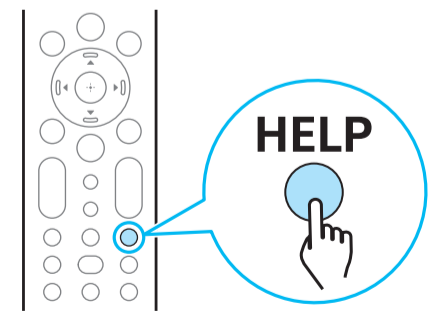
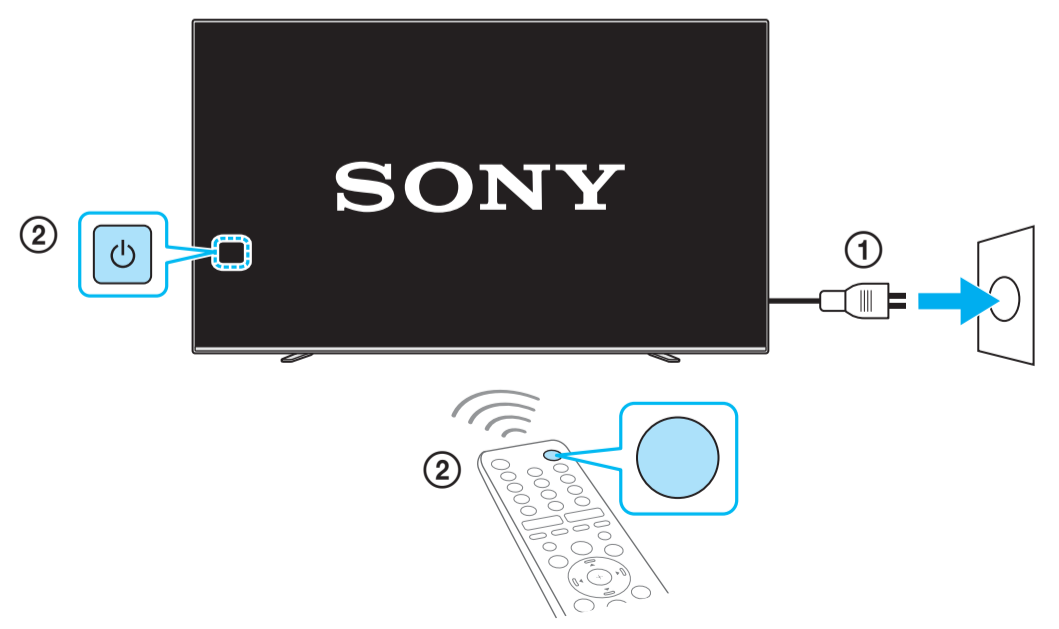
10



11



12



Spikker / Palīdzība / Žinynas / Pomoc /
Pomoč / Анықтама / Pomoc / עזרה

<http://www.sony.net/tv-how-to-videos>
Nāpunāited / Padomi / Patarimai / Savjeti /
Nasveti / Кеңестер / Saveti / טיפים