

# Setup Guide

Өнім атауы: Теледидар

5-014-727-31(1)

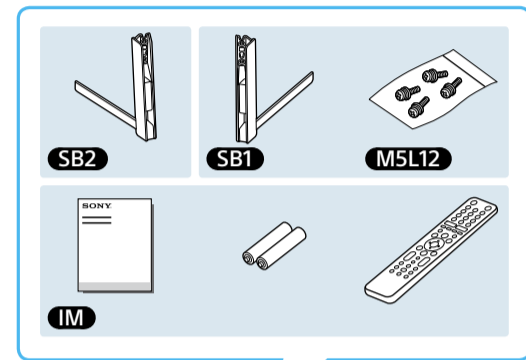


EE	Seadistusjuhend
LV	Uzsākšanas ceļvedis
LT	Nustatymo vadovas
HR	Vodič za postavljanje

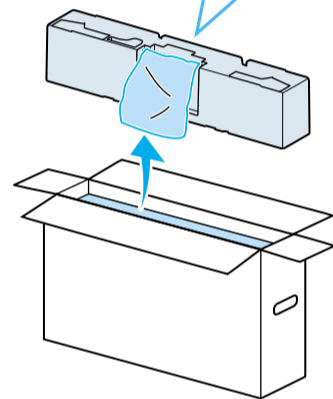
SI	Priložnik za pripravo
KZ	Орнату нұсқаулығы
SR	Vodič za podešavanje
HE	מדריך הגדרה



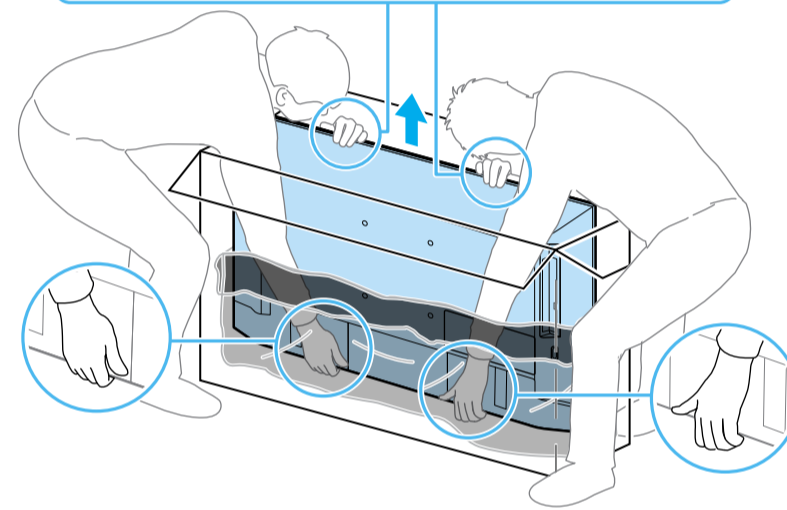
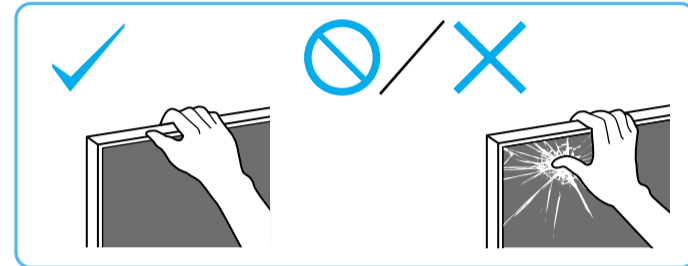
1



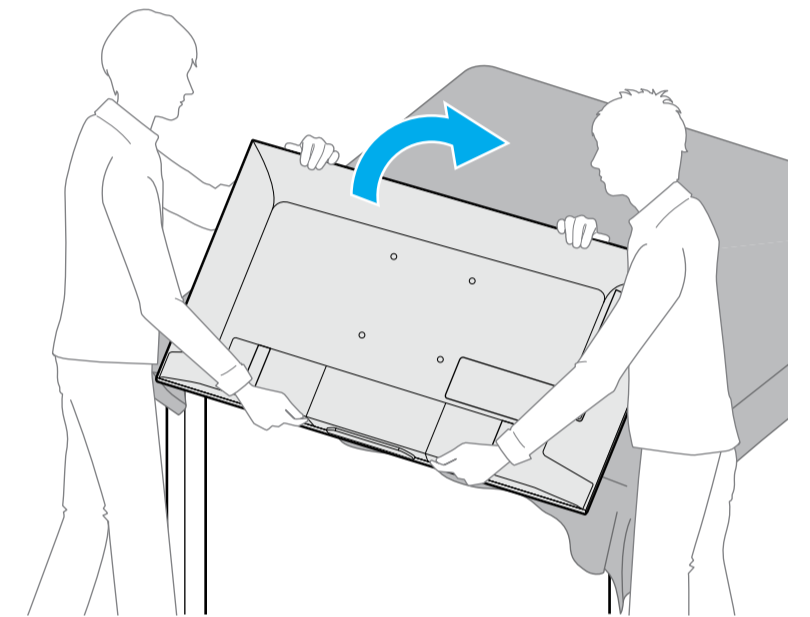
1.5 N·m/1.5 N·m  
(15 kgf·cm)



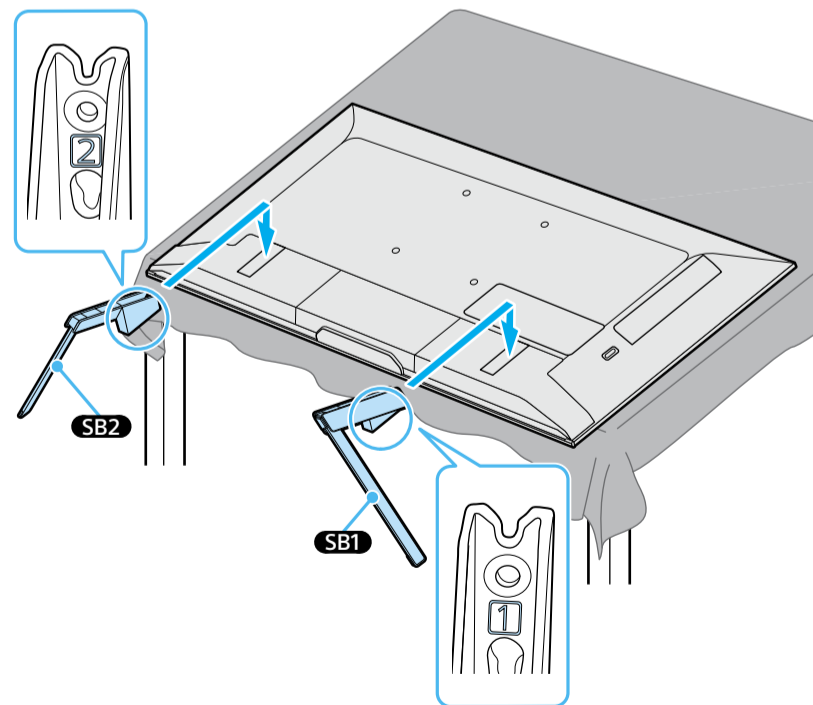
2



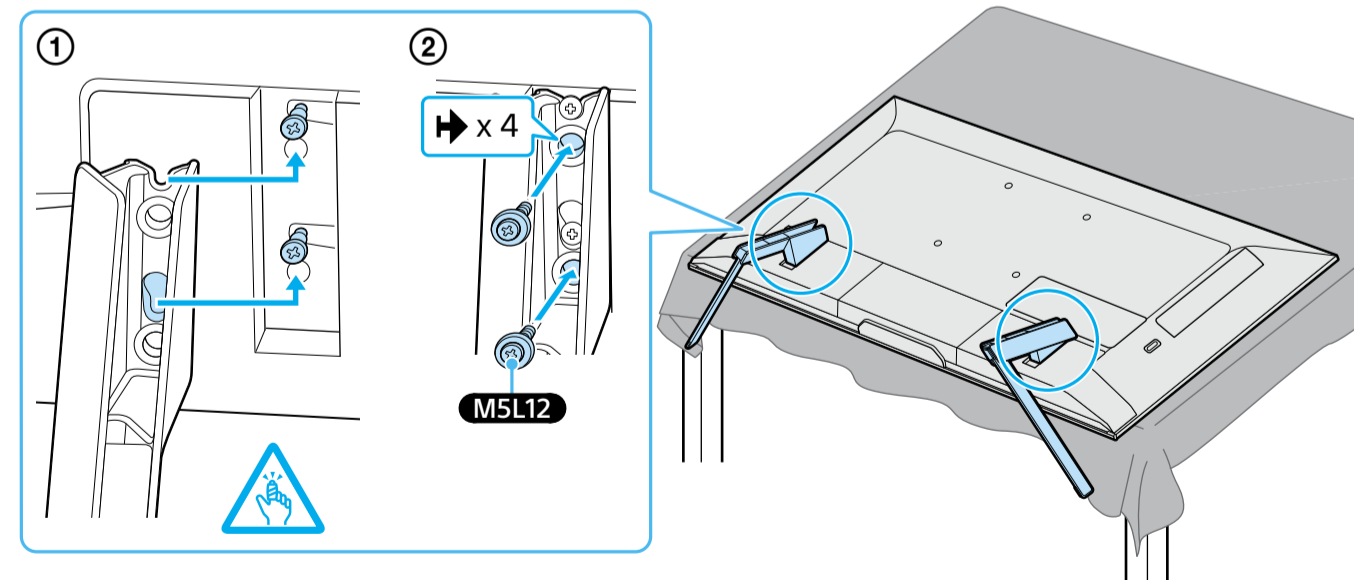
3



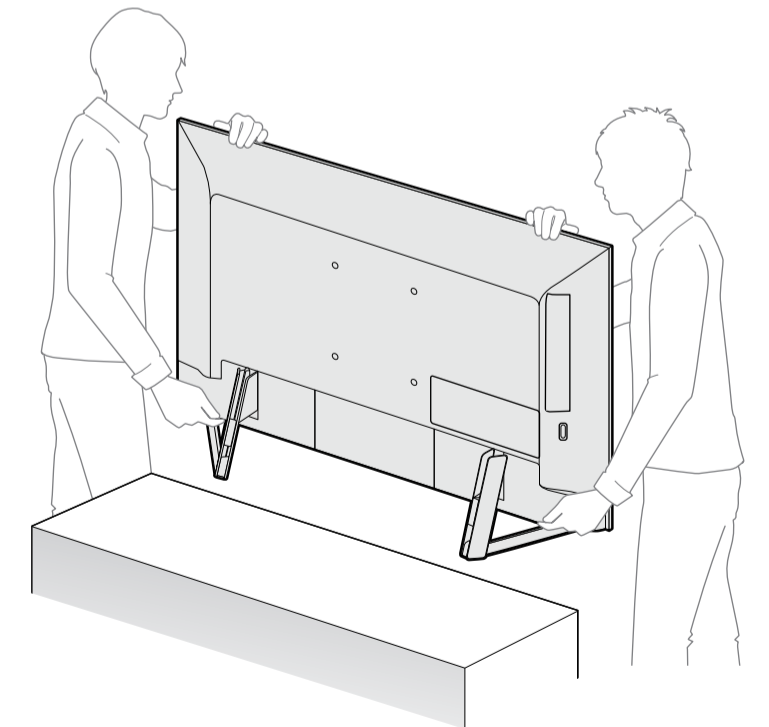
4



5



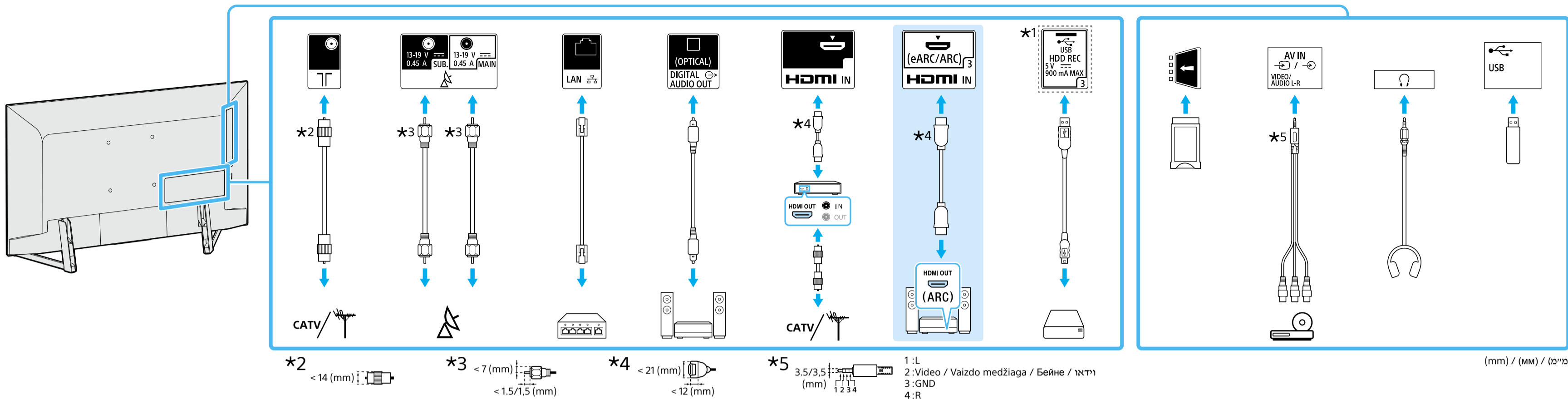
6



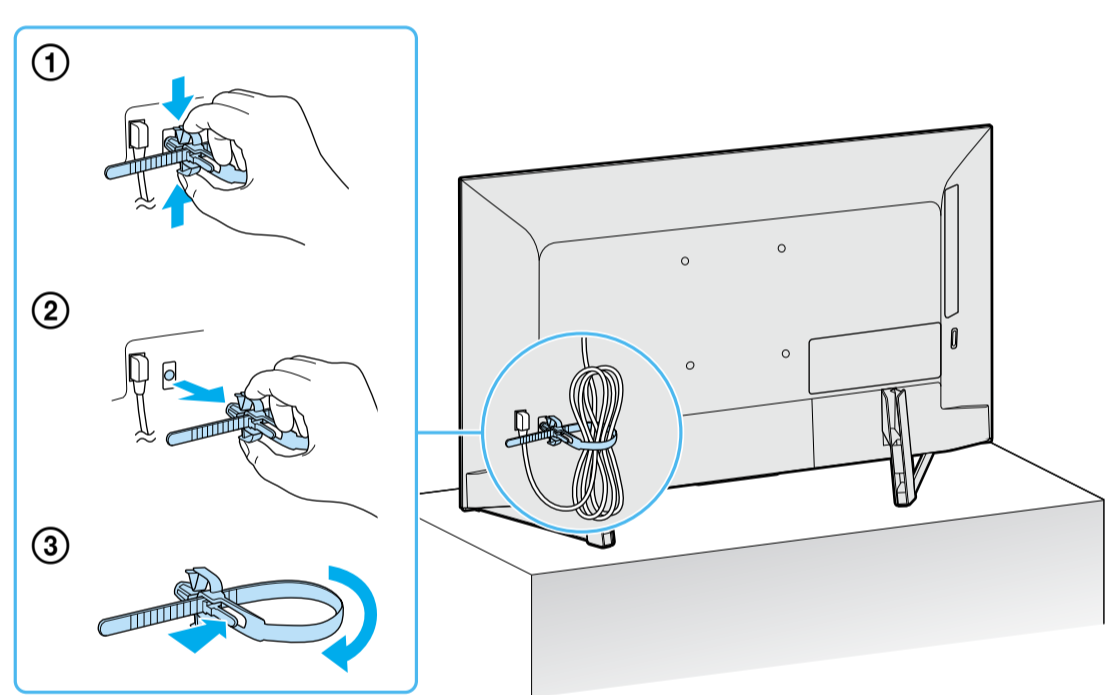
\*1 Ainult teatud piirkondades/riikides/telerimudelitel. / Tikai dažos reģionos/valstīs/dažiem televizoru modeļiem. / Tik kai kuriuose regionuose/salyse/TV modeliuose. / Odnosi se samo na određene regije/zemlje/modele TV-a. / Samo za določena območja/države/modele televizorja. / Тек шектелген аймакта/елде/ТД үлгісі. / Samo za ograničeni region/zemlju/TV model. / באזורים/במדינות/בדגמי טלוויזיה מסוימים בלבד. /



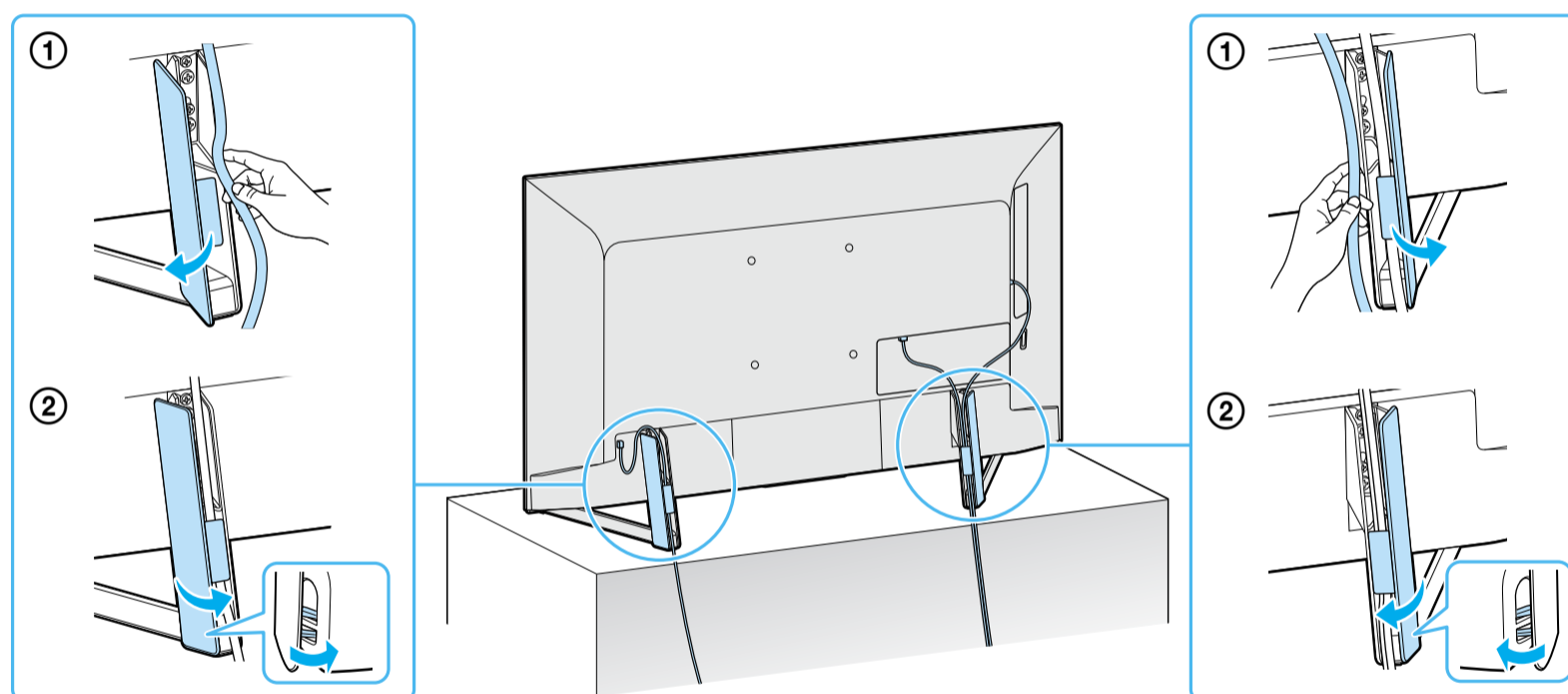
7



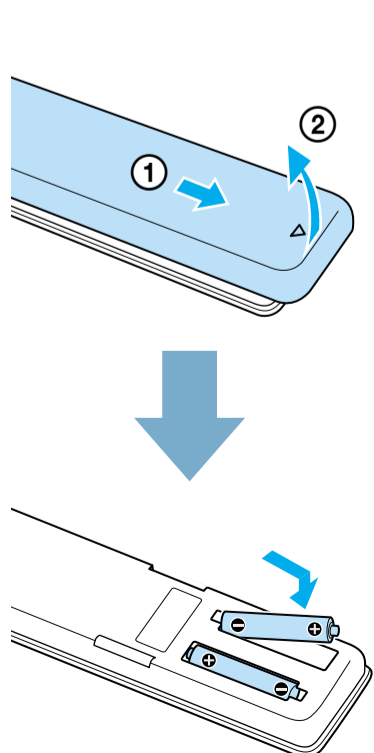
8



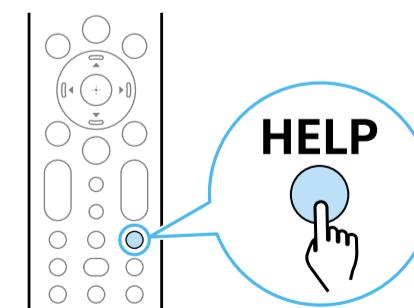
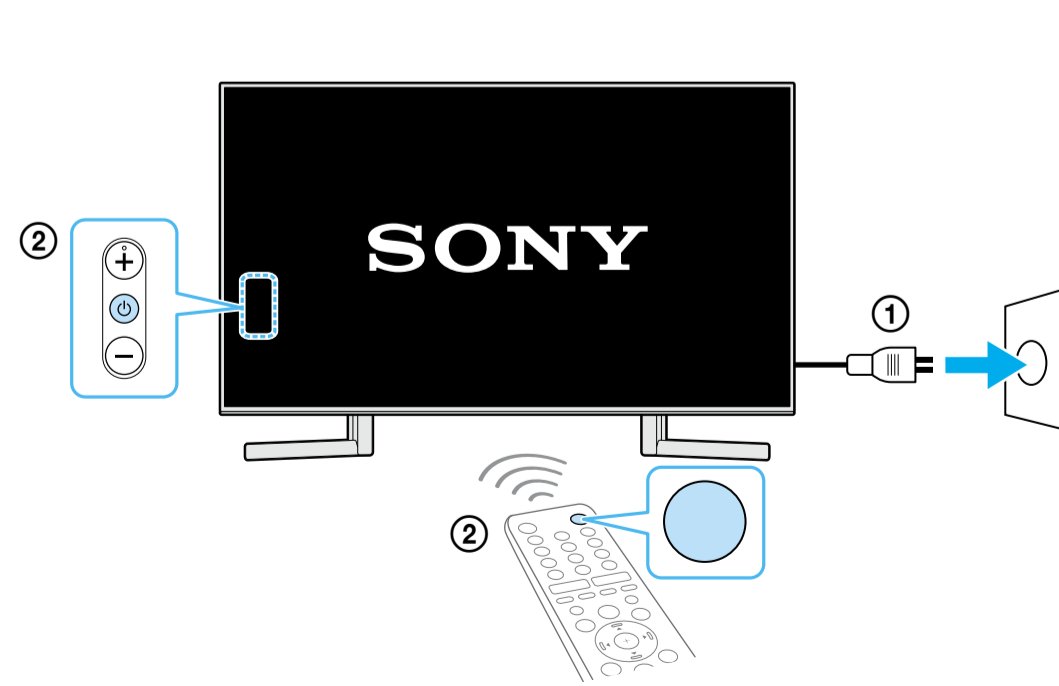
9



10



11



Spikker / Palīdzība / Žinynas / Pomoc /  
Pomoč / Анықтама / Pomoć / עזרה



<http://www.sony.net/tv-how-to-videos>

Nāpunāited / Padomi / Patarimai / Savjeti /  
Nasveti / Кеңестер / Saveti / טיפים