

# Setup Guide

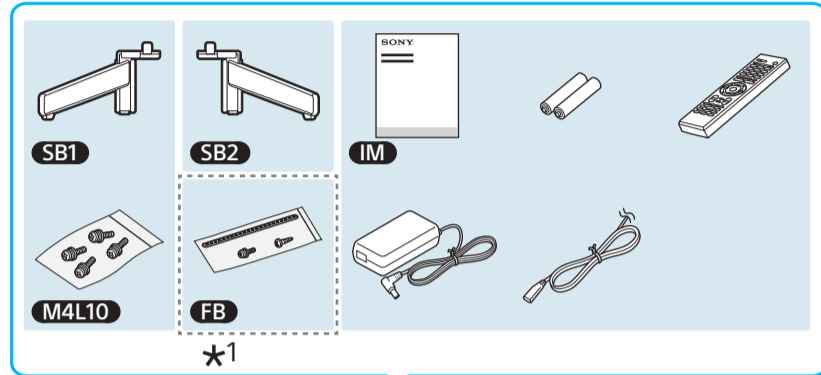
5-014-528-11(1)



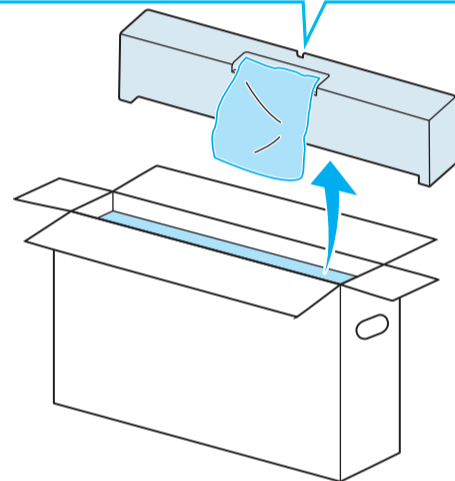
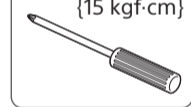
|    |                      |    |                          |
|----|----------------------|----|--------------------------|
| GB | Setup Guide          | RU | Руководство по установке |
| CS | 設定指南                 | TH | คู่มือการตั้งค่า         |
| CT | 安裝指南                 | ID | Panduan Penyetelan       |
| VN | Hướng dẫn cài đặt    | AR | دليل الإعداد             |
| FR | Guide d'installation | PR | راهنمای نصب              |



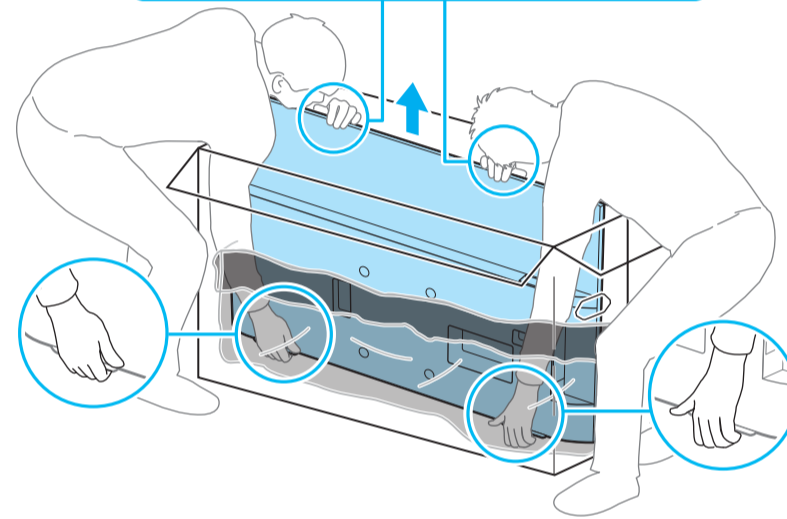
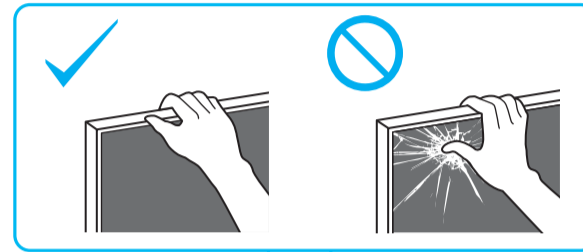
1



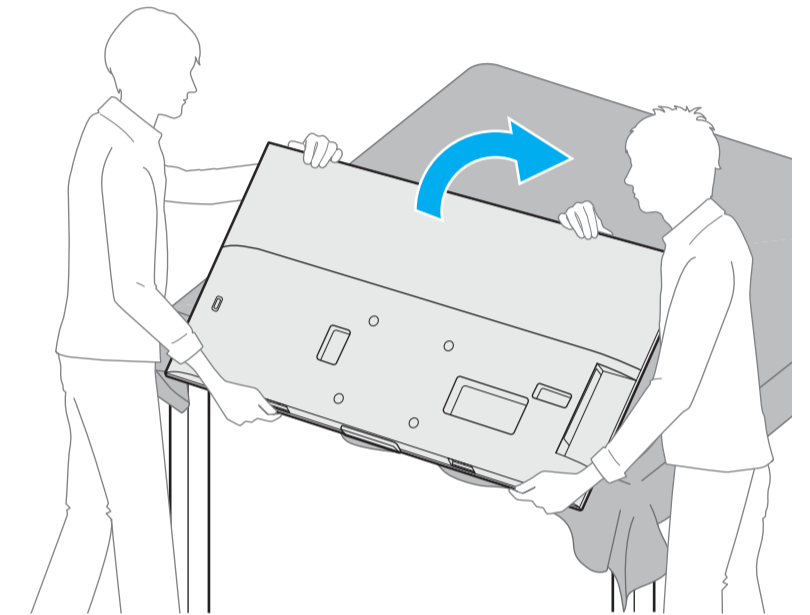
1.5 N·m/1.5 N·m  
{15 kgf·cm}



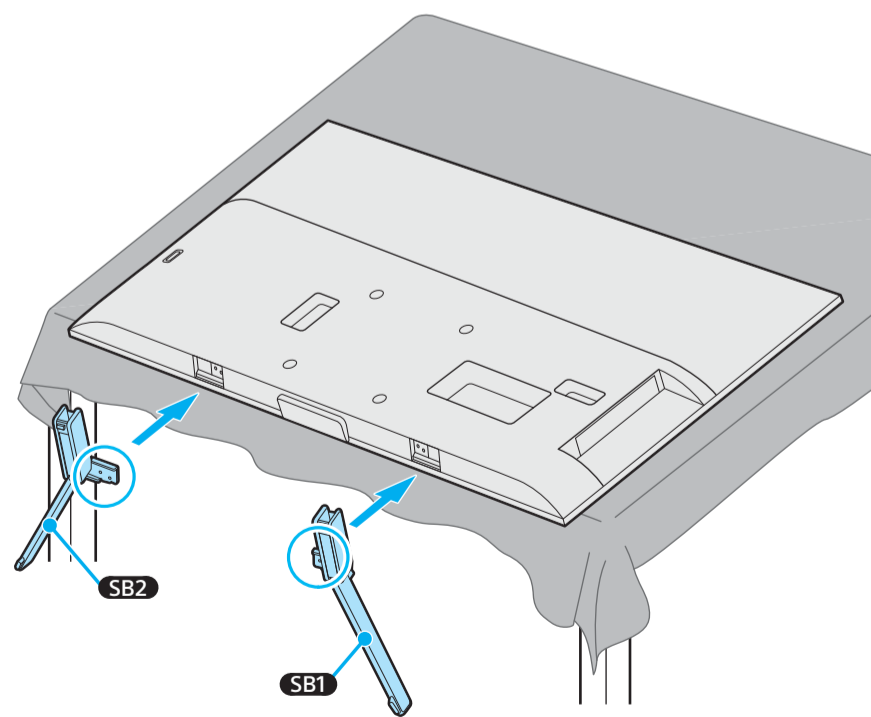
2



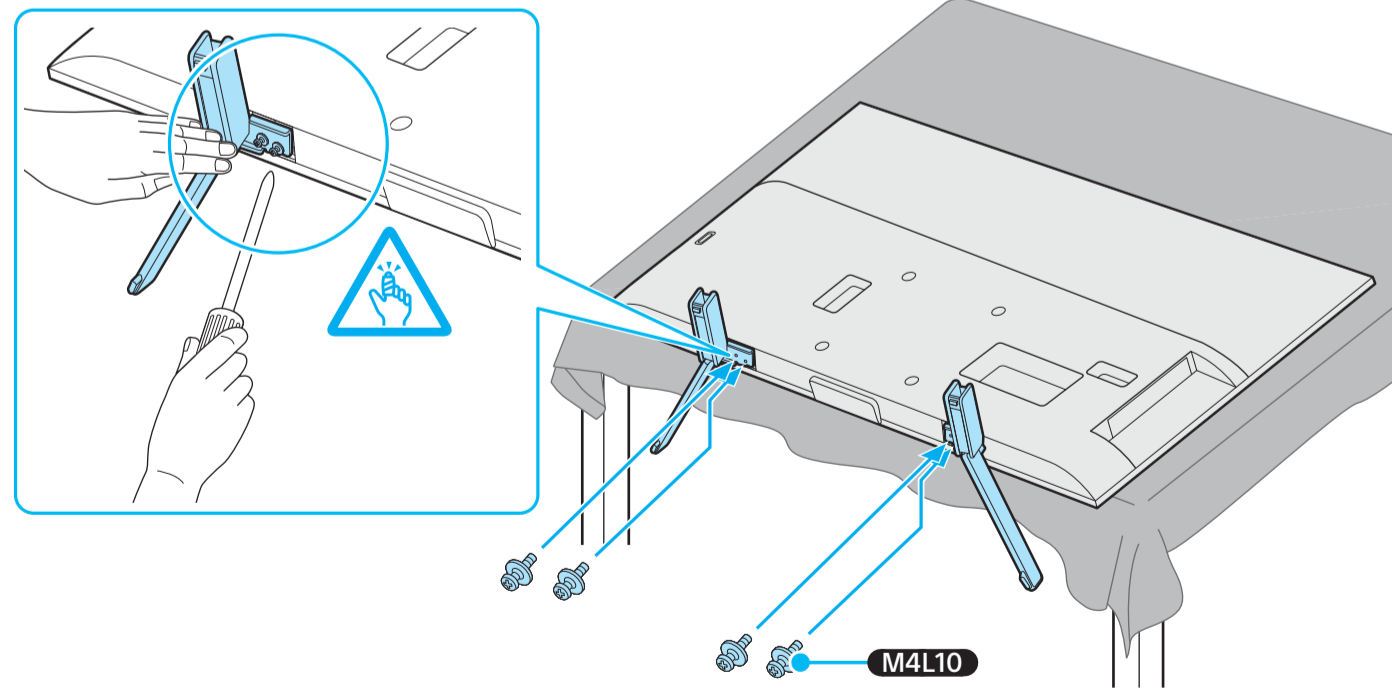
3



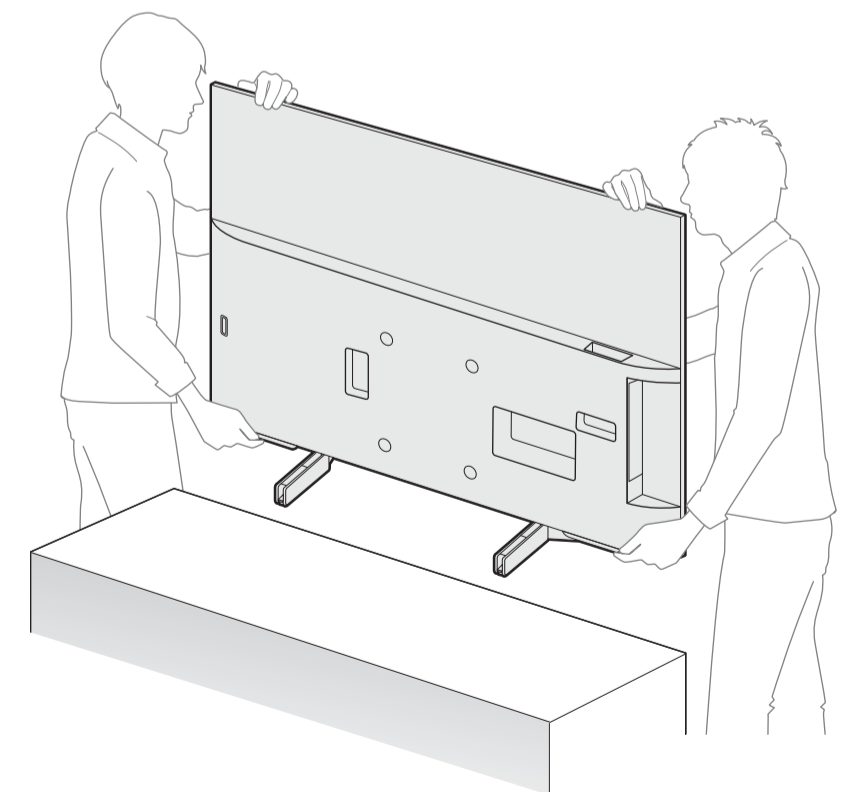
4



5



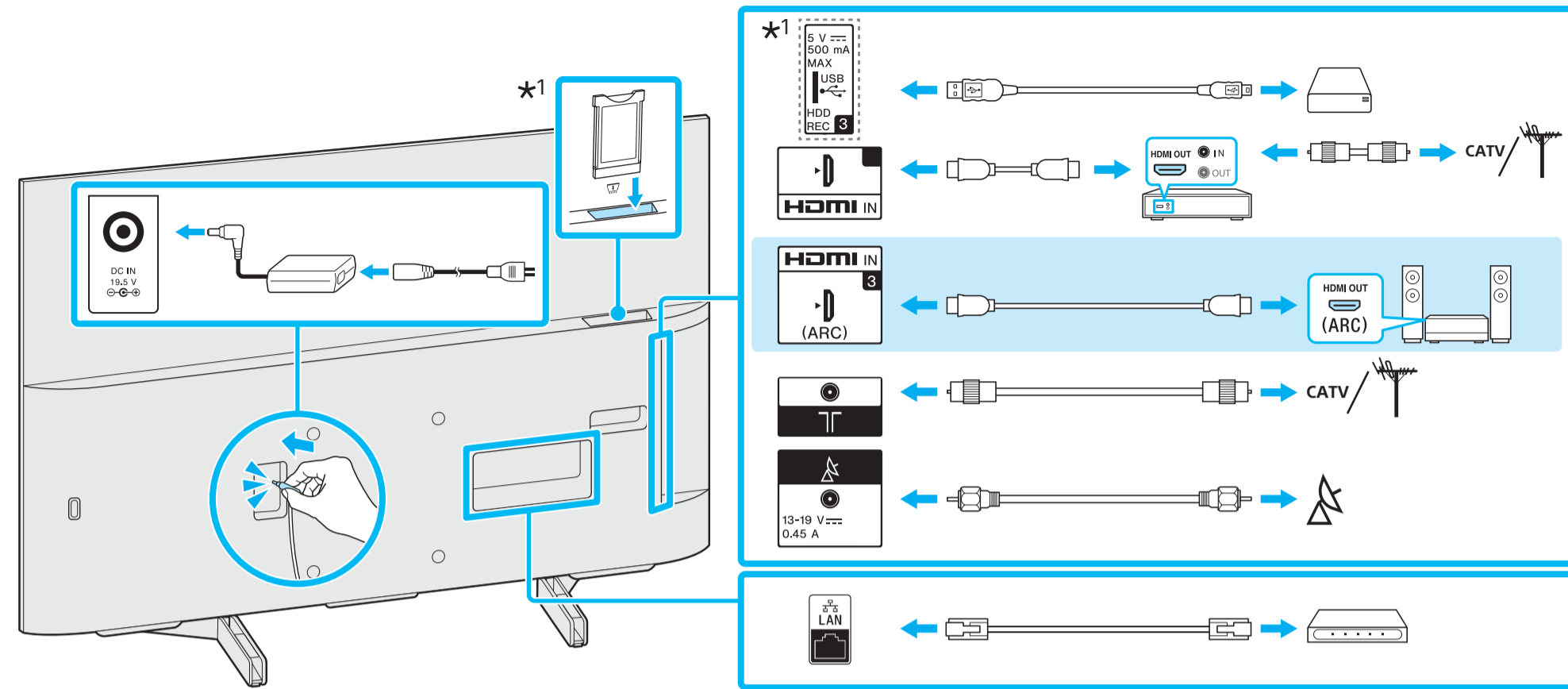
6



\*1 Only on limited region/country/TV model. / 仅针对有限的地区/国家/电视机型号。 / 僅限於限定地區/國家/電視機機型。 / Chỉ có ở khu vực/quốc gia giới hạn/model TV. / Uniquement dans certains pays ou certaines régions/modèle de téléviseur. / Только в определенных регионах/странах/модели телевизора. / มีเฉพาะในบางภูมิภาค/ประเทศ/รุ่นทีวีเท่านั้น / Hanya untuk kawasan/negara/model TV tertentu. /

فقط در منطقه کشور محدود شده/منطقه شما فرق داشته باش. / في منطقة/بلد محدودة فقط/موديل التلفزيون.

7



**Connections** Refer to "Connection Diagram" in the Reference Guide for additional connection information.

连接 若需更多连接信息, 请参见参考指南中的“连接示意图”。

連接 若需更多連接資訊, 請參閱參考指南中的“連接圖”。

**Kết nối** Tham khảo "Sơ đồ kết nối" trong Hướng dẫn tham khảo để biết thêm thông tin kết nối.

**Raccordements** Reportez-vous à la section « Schéma de connexion » du Guide de référence pour obtenir des informations de raccordement supplémentaires.

**Подключения:** для получения дополнительной информации о подключении см. раздел "Схема подключения" в документе "Справочник".

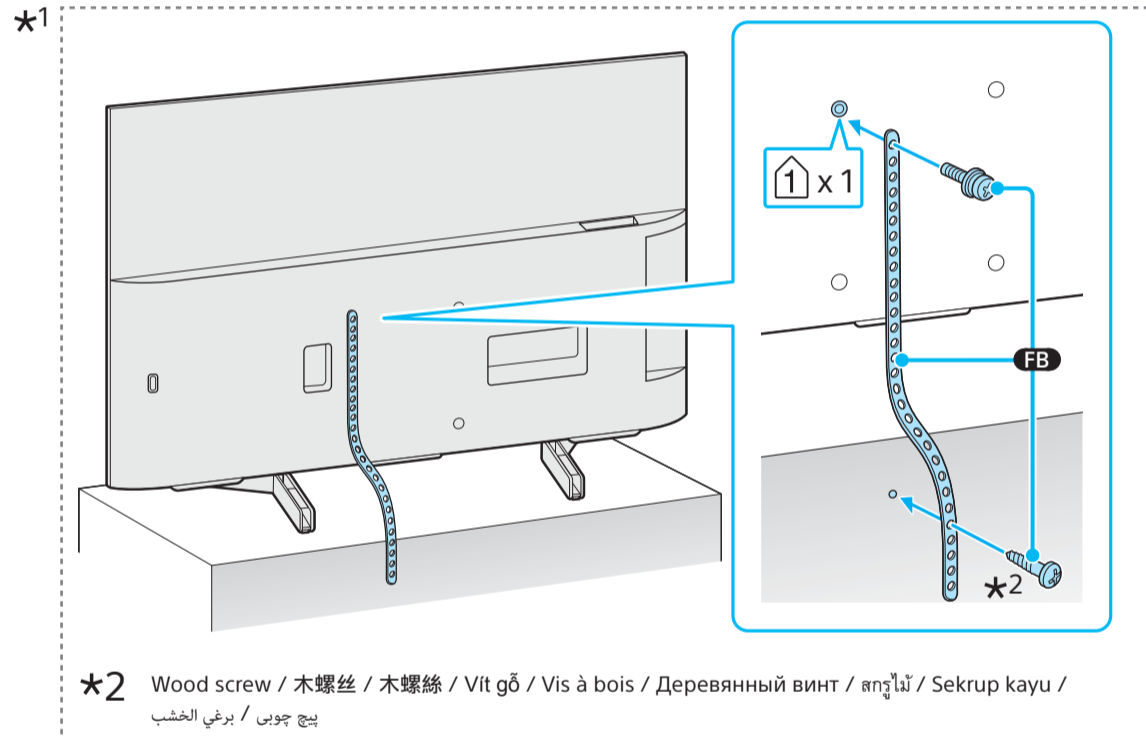
การเชื่อมต่อ อ้างอิง "แผนภาพการเชื่อมต่อ" ในคู่มืออ้างอิงสำหรับข้อมูลการเชื่อมต่อเพิ่มเติม

**Sambungan** Lihat "Diagram Koneksi" di Panduan Referensi untuk mendapatkan informasi tambahan tentang koneksi.

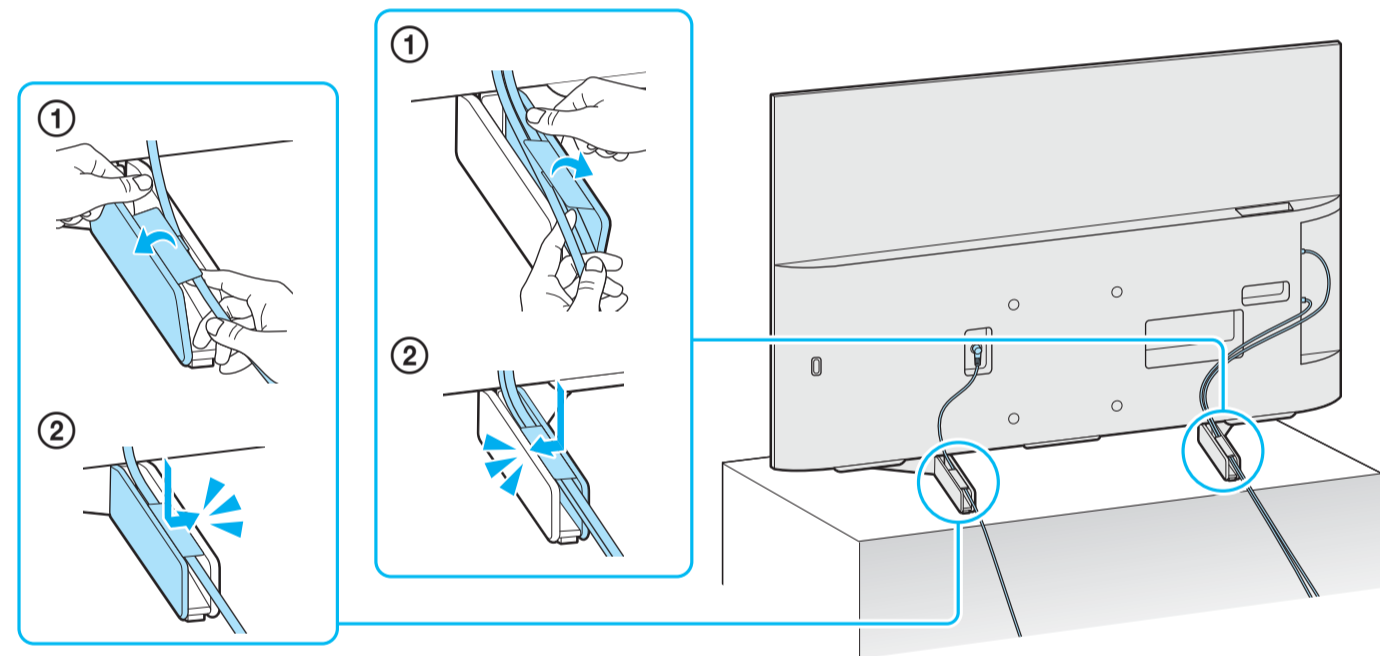
الاتصالات راجع « مخطط الاتصال » في الدليل المرجعي للتعرف على معلومات التوصل الإضافية.

اتصالات برای اطلاعات بیشتر در مورد نحوه اتصال به "مودار اتصال" در راهنمای مرجع مراجعه نمایید.

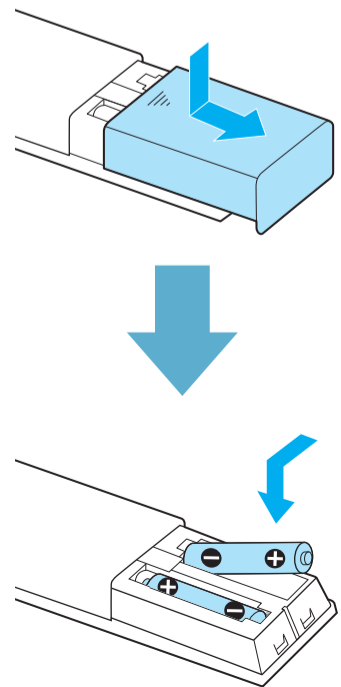
8



9



10



11

