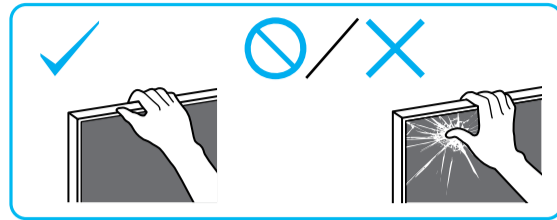
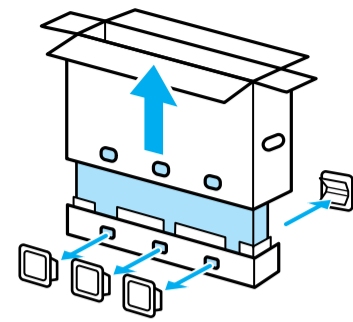


Setup Guide

5-014-693-11(1)



GB	Setup Guide	RU	Руководство по установке
CS	設定指南	TH	คู่มือการติดตั้ง
CT	安裝指南	ID	Panduan Penyetelan
VN	Hướng dẫn cài đặt	AR	دليل الإعداد
FR	Guide d'installation	PR	راهنمای نصب



1

Parts list: SB1, M5L12, CN1, 85, CC2, IM, SB2, CN2, 75, CC2, FB, screws.

Quantity: *1

Quantity: 85 x 6, 75 x 4

Torque: 1.5 N·m / 1.5 N·m (15 kgf·cm)

2

3

Parts list: CC, CB, 85, CC1, 75, CC1, CA, CD.

Quantity: ① *1, ③ x 6

4

5

Parts list: SB2, M5L12, CD.

Quantity: x 3

5

Parts list: SB1, M5L12, CD.

Quantity: x 3

6

Parts list: 85, 85.

5

Parts list: SB1, M5L12, CD.

Quantity: x 3

5

Parts list: SB2, M5L12, CD.

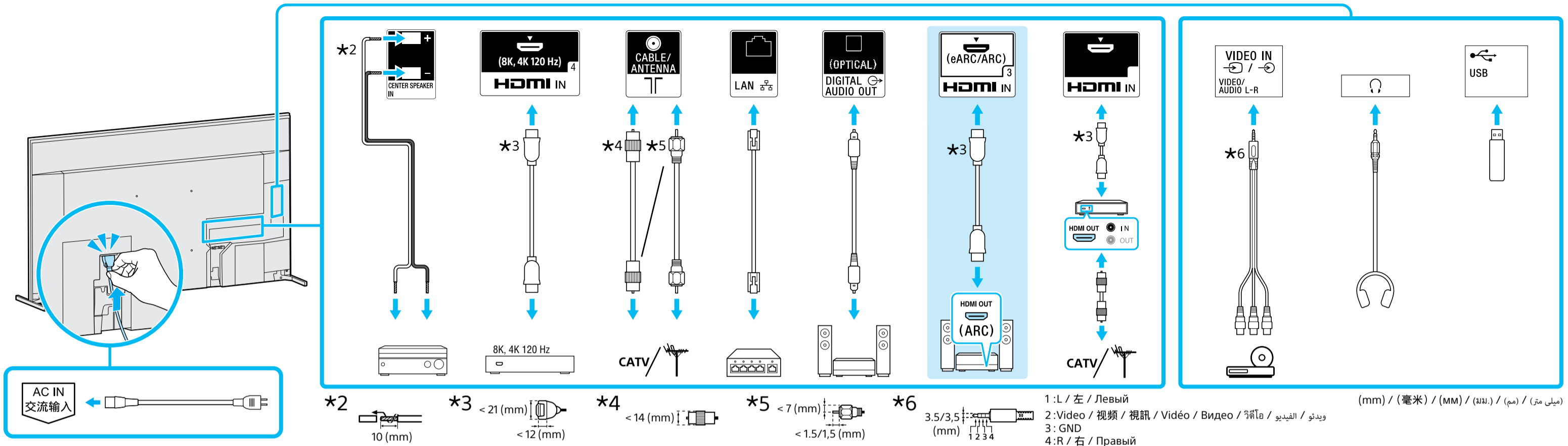
Quantity: x 3

*1 Only on limited region/country/TV model. / 针对有限的地区/国家/电视机型号。 / 僅限於限定地區/國家/電視機機型。 / Chỉ có ở khu vực/quốc gia giới hạn/model TV. / Uniquement dans certains pays ou certaines régions/modèle de téléviseur. / Только в определенных регионах/странах/модели телевизора. / มีเฉพาะในบางภูมิภาค/ประเทศ/รุ่นทีวีเท่านั้น / Hanya untuk kawasan/negara/model TV tertentu. /

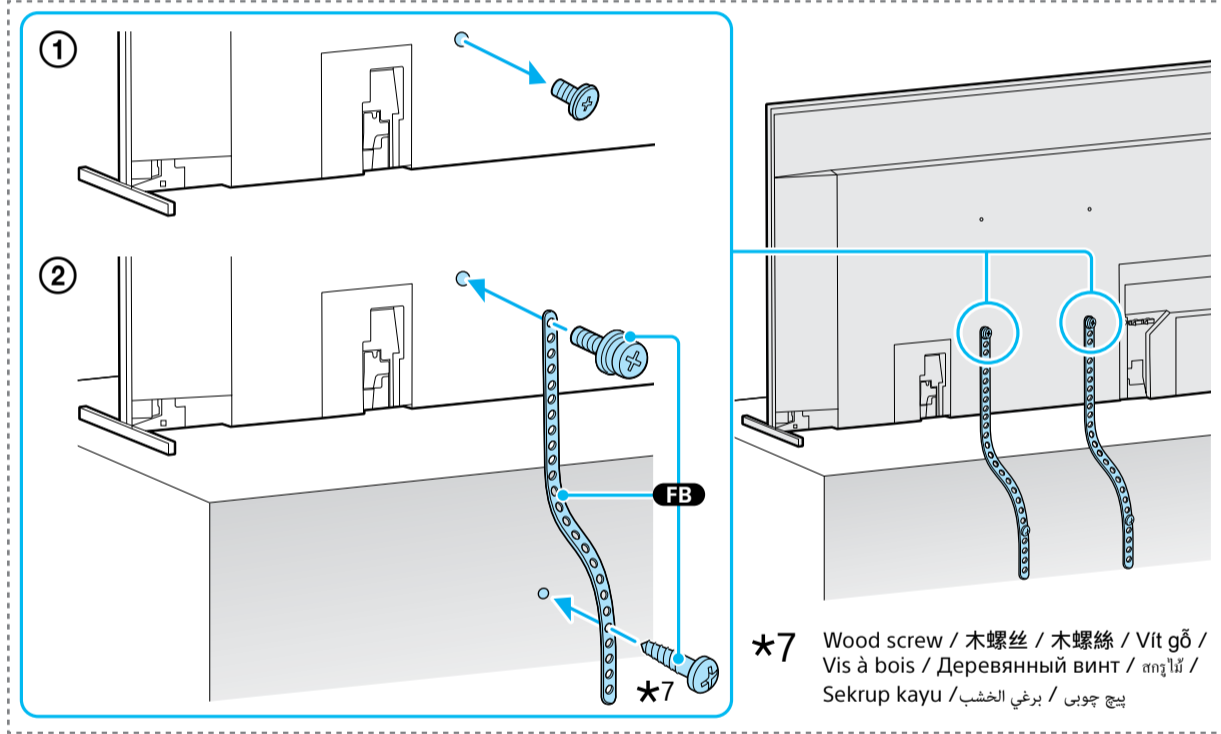
قطر در منطقه کشور محدود شده/منطقه شما فرق داشته باش. / في منطقة/بلد محدودة فقط/موديل التلفزيون.



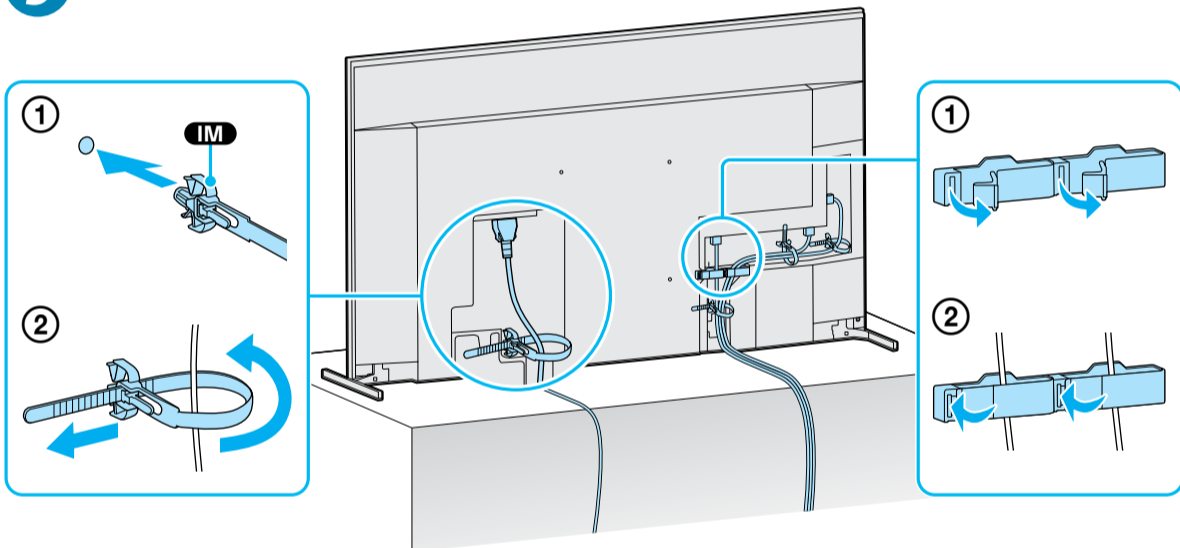
7



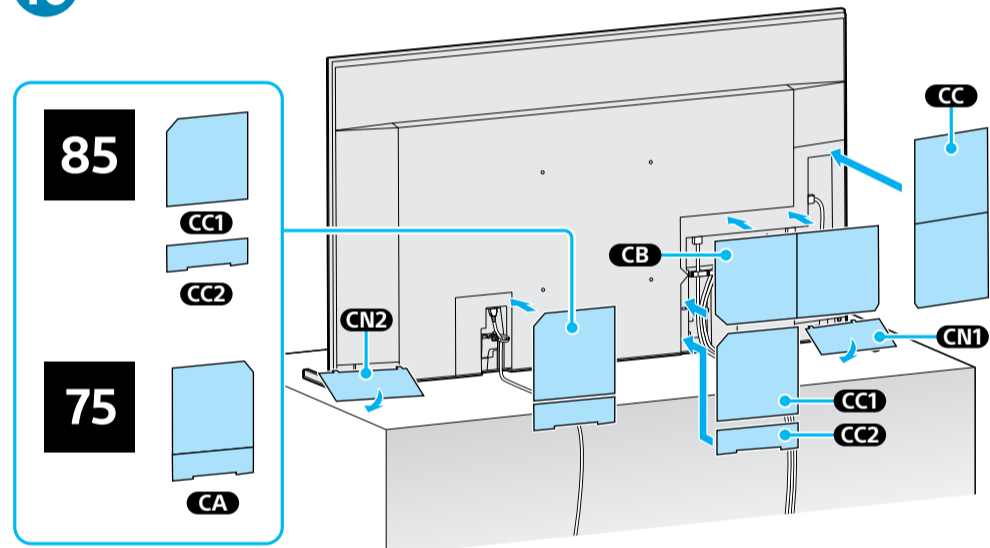
8



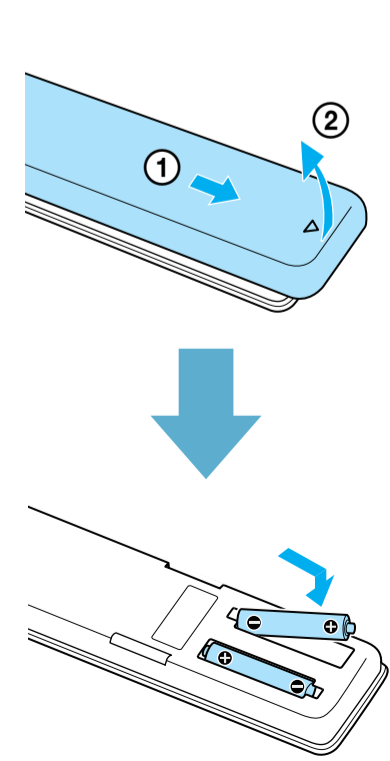
9



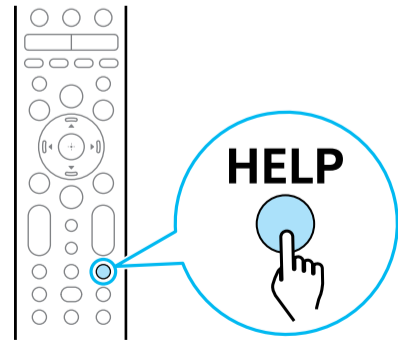
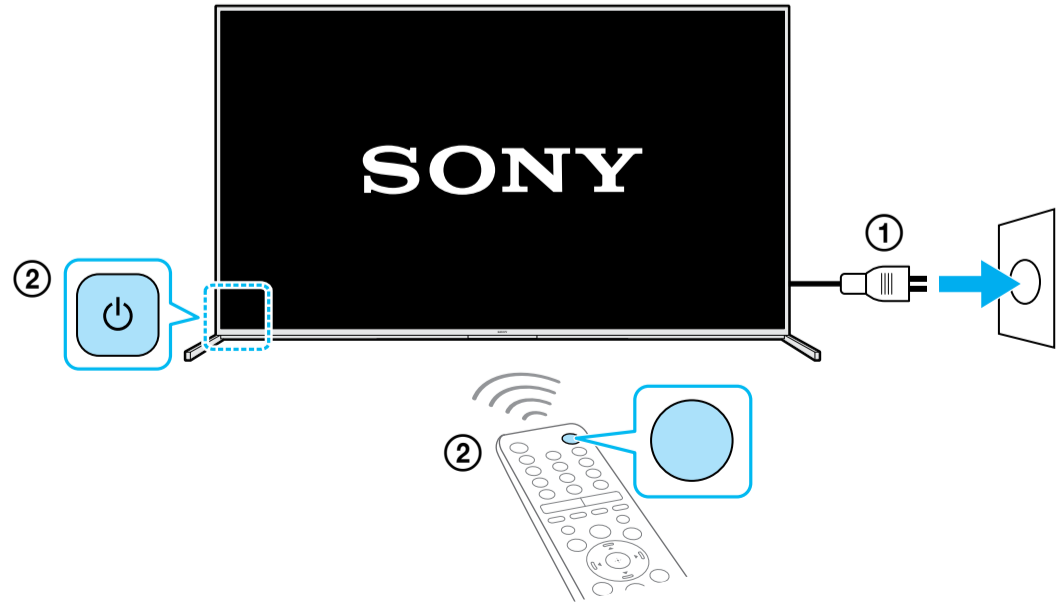
10



11



12



<http://www.sony.net/tv-how-to-videos>

Help / 帮助 / 說明 / Trợ giúp / Aide / Справка / ช่วยเหลือ / Bantuan / راهنما / المساعدة

Tips / 技巧 / 提示 / Mẹo / Conseils / Подсказка / 技巧 / 提示 / Tips / إرشادات / راهنمایی / المساعدة