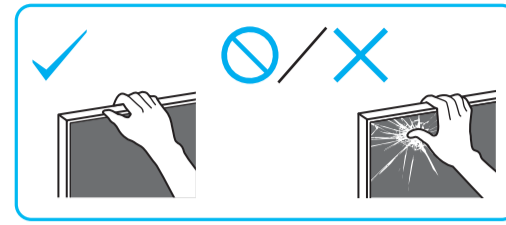
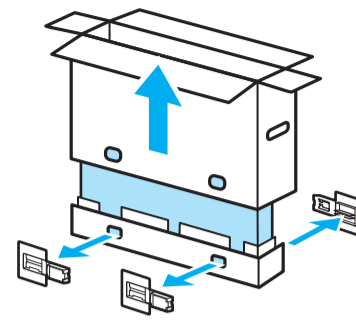


# Setup Guide

Название продукта: Телевизор  
Назва виробу: Телевізор

5-014-857-11(1)



GB	Setup Guide	SE	Startguide	HU	Beállítási útmutató
FR	Guide d'installation	DK	Installationsvejledning	RO	Ghid de configurare
ES	Guía de configuración	FI	Asetusopas	BG	Ръководство за настройка
NL	Installatiehandleiding	NO	Innstillingsveiledning	GR	Οδηγός εγκατάστασης
DE	Einrichtungshandbuch	PL	Przewodnik ustawień	TR	Kurulum Kilavuzu
PT	Guia de configuração	CZ	Průvodce nastavením	RU	Руководство по установке
IT	Guida di installazione	SK	Spríevodca nastavením	UA	Посібник із налаштування

## BRAVIA

KD-75XH92xx / 75XH90xx  
KD-65XH92xx / 65XH90xx  
KE-75XH92xx / 75XH90xx  
KE-65XH92xx / 65XH90xx

**1**

\*1

\*2 1.5 N·m/1,5 N·m {15 kgf·cm}

**2**

\*2

**3**

\*2

x 6

**4**

**5**

1

SB1

**2**

2

SB2

\*2

1

SB2

**2**

2

SB1

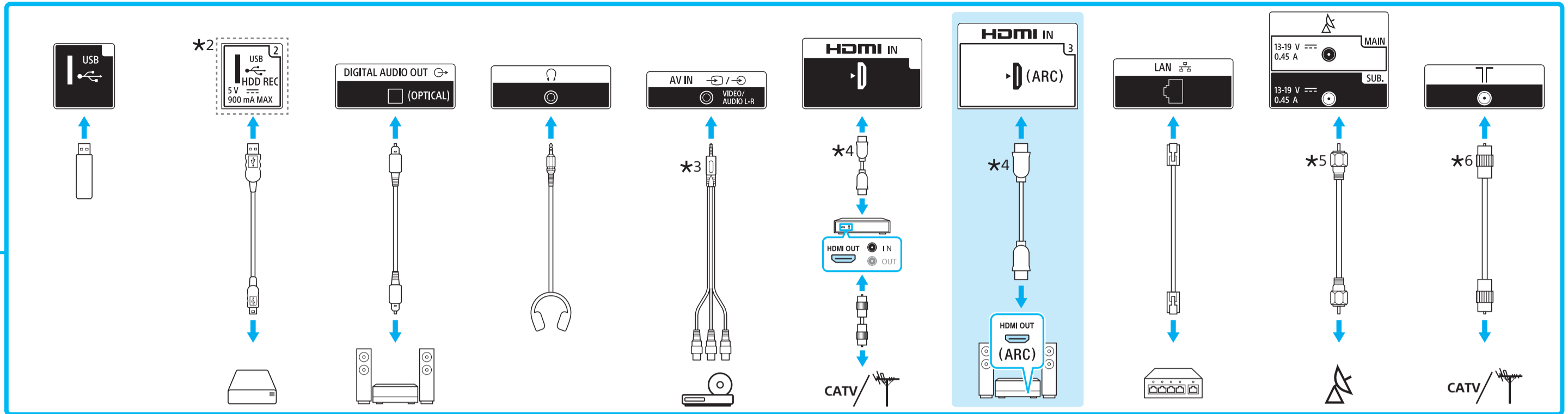
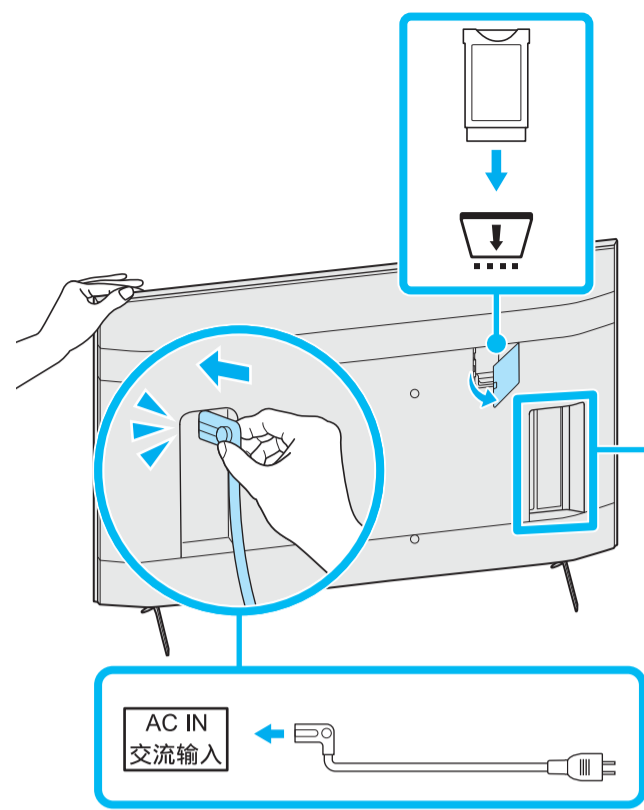
**6**

\*1 Refer Reference Guide / Reportez-vous au Guide de référence / Consulte la Guía de referencia / Raadpleeg de Referentiehandleiding / Siehe Referenzanleitung / Consulte o Guia de referência / Consultare la Guida di riferimento / Se Referensmaterialet / Se Referencevejledningen / Katso viiteopasta / Se Referanseveiledning / Zob. Przewodnik / Viz Referenční příručka / Pozrite si Príručku / Lásd: Felhasználói útmutató / Consultați ghidul de referință / Направете справка в Информация за продукта / Ανατρέξτε στον Οδηγό αναφοράς / Başvuru Kilavuzuna başvurun / См. справочник / Див. Довідковий посібник

\*2 Only on limited region/country/TV model. / Uniquement pour certaines régions, certains pays ou certains modèles de téléviseur. / Solo en algunos países/regiones/modelos de televisor. / Beperkt tot bepaalde regio's/landen/tv-modellen. / Nur in bestimmten Regionen/Ländern bzw. für bestimmte Fernsehmodelle. / Apenas em determinadas regiões/países/modelos de televisor. / Solo per alcune Regioni/Nazioni/Modelli TV. / Endast för begränsad region/land/TV-modell. / Kun ved begrænset region/land/TV-model. / Vain rajoitetuilla alueilla/maissa/TV-malleissa. / Kun i begrenset region/land/TV-modell. / Wyłącznie w przypadku niektórych regionów/

krajów/modeli telewizora. / Pouze pro některé oblasti/země/modely televizoru. / Len v omezených oblastiach/krajinách/modeloch TV prijímačov. / Csak egyes régiókban/országokban/tv-modellekben. / Numai pentru anumite țări/regiuni/modele de televizor. / Samo za određeni regioni/strani modeli televizori. / Μόνο σε περιορισμένες περιοχές/χώρες/μοντέλα τηλεόρασης. / Sadece belirli bölgelerde/ülkelerde/televizyon modellerinde. / Только в определенных регионах/странах/моделях телевизора. / Не в усіх країнах і регіонах та не в усіх моделях телевізорів.

7



\*3 3.5/3.5 (mm) 1 2 3 4  
 1: L / Левый  
 2: Video / Vidéo / Video / Wideo / Видео / Βίντεο / Видео / Видео  
 3: GND  
 4: R / P / Правый

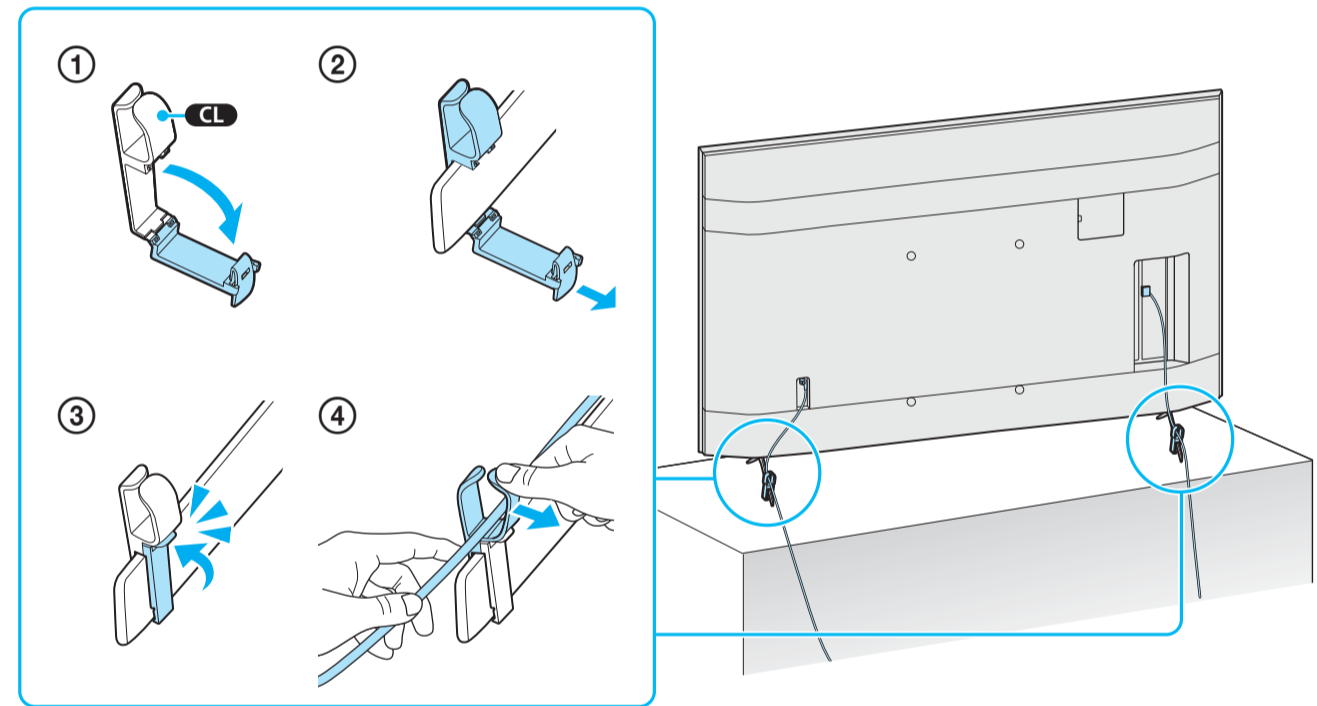
\*4 < 21 (mm) < 12 (mm)

\*5 < 7 (mm) < 1.5/1.5 (mm)

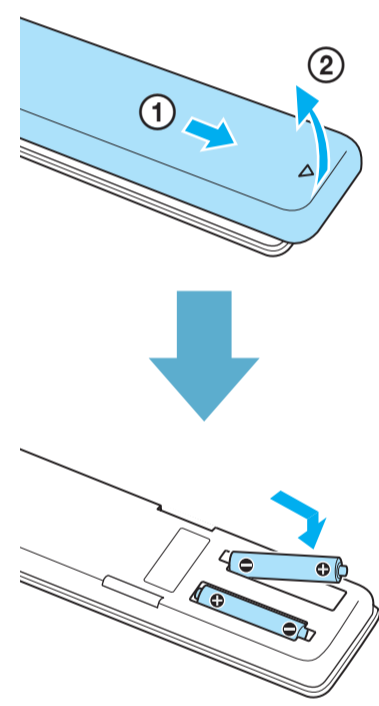
\*6 < 14 (mm)

(mm) / (mm)

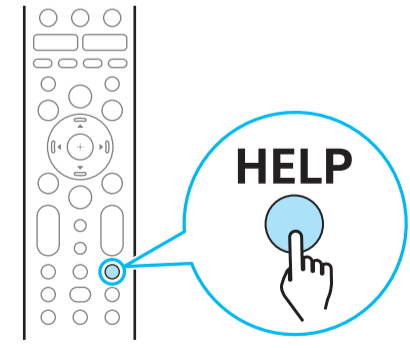
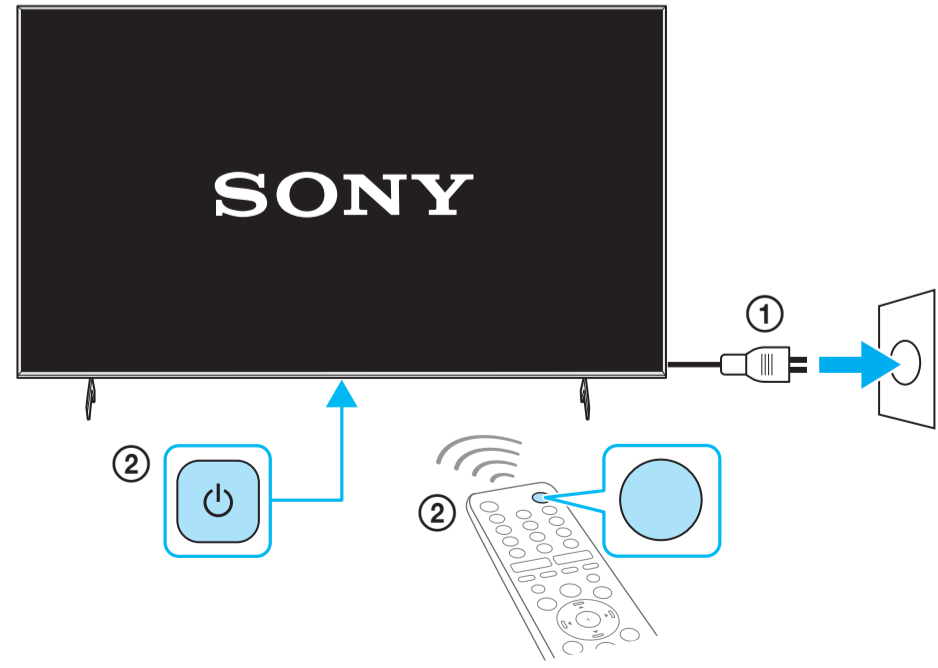
8



9



10



<http://www.sony.net/tv-how-to-videos>

Help / Aide / Ayuda / Help / Hilfe / Ajuda / Guida / Hjälp / Hjælp / Ohje / Hjel্প / Pomoc / Nárovněda / Pomocnik / Sýgó / Ajutor / Помощ / Βοήθεια / Yardım / Справка / Довідка

Tips / Conseils / Consejos / Tips / Tipps / Sugestões / Guide / Tips / Tips / Ohjeita / Tips / Porady / Тipy / Тipy / Тіррек / Sfaturi / Съвети / Συμβουλές / İpuçları / Подсказка / Поради