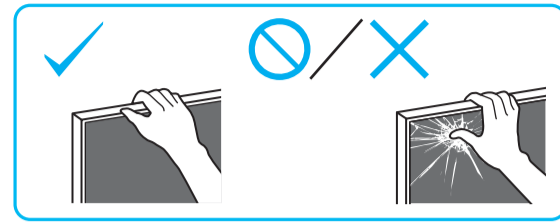
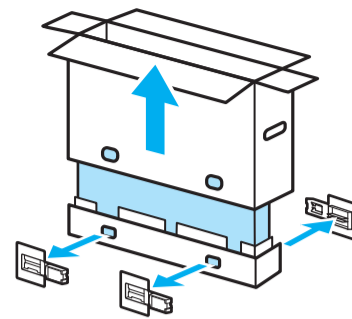


Setup Guide

Téléviseur
Telesor digital a color con pantalla de cristal líquido
Telesor

5-014-863-11(1)



US	Setup Guide
FR	Manuel de configuration
ES	Guía de configuración
PT	Guia de Configuração

Sony Customer Support

U.S.A.:
<http://www.sony.com/tvsupport>
Canada:
<http://www.sony.ca/support>
United States 1.800.222.SONY
Canada 1.877.899.SONY
Please Do Not Return the Product to the Store

Service à la clientèle Sony

Canada:
<http://www.sony.ca/support>
États-Unis:
<http://www.sony.com/tvsupport>
Canada 1.877.899.SONY
États-Unis 1.800.222.SONY
Ne retournez pas le produit au magasin

Lea este manual antes de usar el producto

Centro de Asistencia de Sony

<http://esupport.sony.com/ES/LA/>
Llame al número telefónico que aparece en su póliza de garantía.
Por favor no devuelva el producto a la tienda donde adquirió el producto.

Suporte ao Cliente Sony

<https://www.sony.com.br/electronics/support>
Por favor, não devolva o produto à loja

BRAVIA

XBR-75X907H / 75X905H / 75X900H
XBR-75X90CH / 65X907H / 65X905H
XBR-65X900H / 65X90CH

1

SB1 IM VS CL SB2

*1

*2

*2 1.5 N-m/1.5 N-m (15 kgf-cm)

2

*2

3

*2

①

x 6

4

①

②

5

①

②

SB1

6

①

②

③

SB2

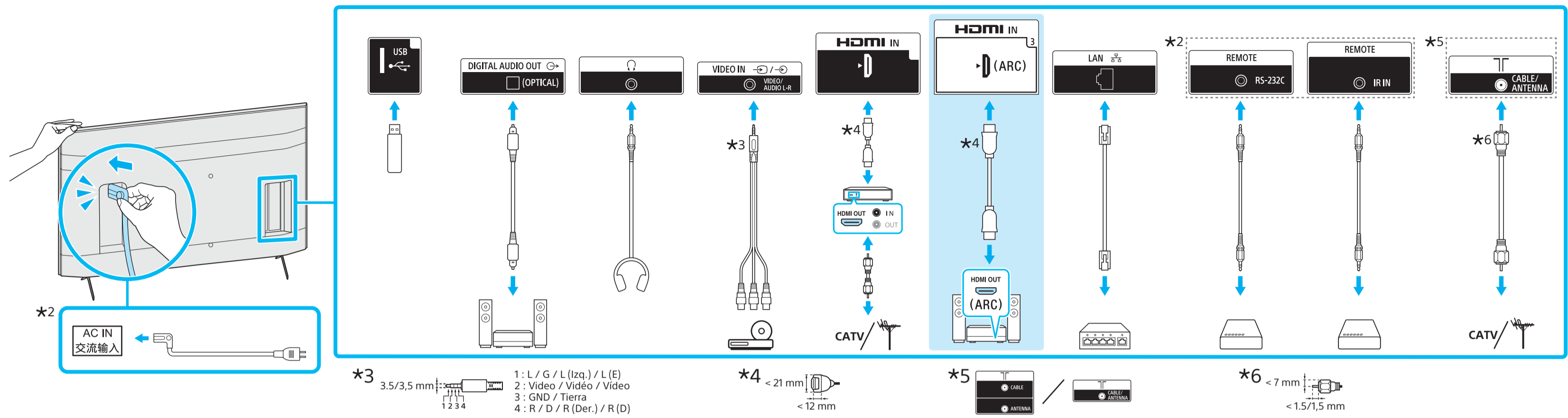
7

*1 Refer Reference Guide / Reportez-vous au Manuel de référence / Consulte la Guía de referencia / Consulte o manual de instruções

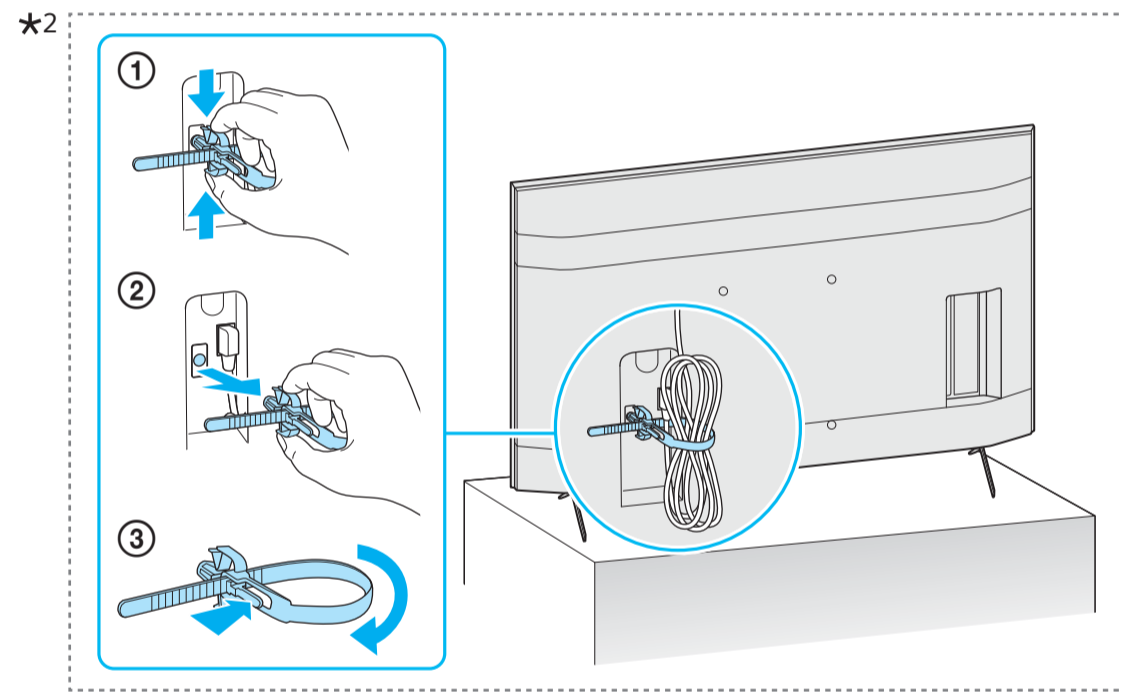
*2 Only on limited region/country/TV model. / Uniquement pour certaines régions/pays/modèles de téléviseurs. / Solo en regiones/países limitados/Modelo de TV. / Somente para determinadas regiões/países/modelos de TV.



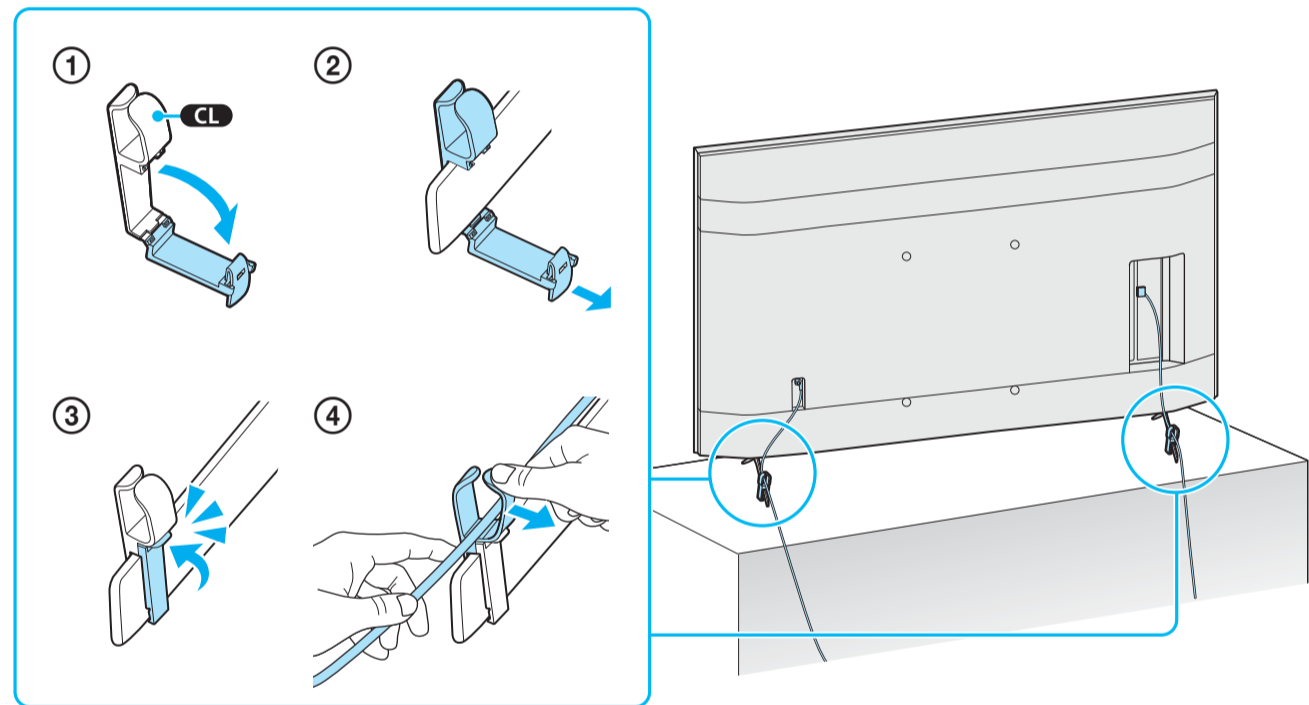
8



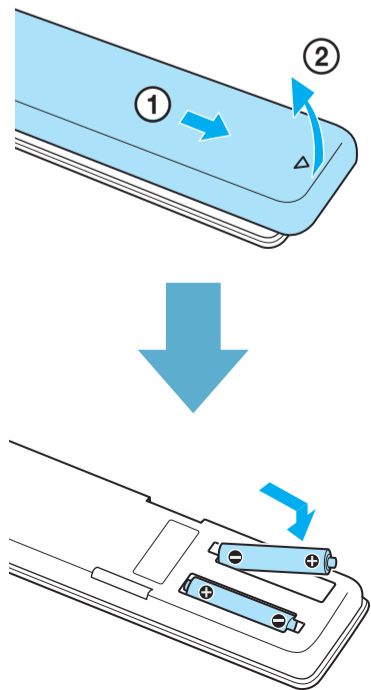
9



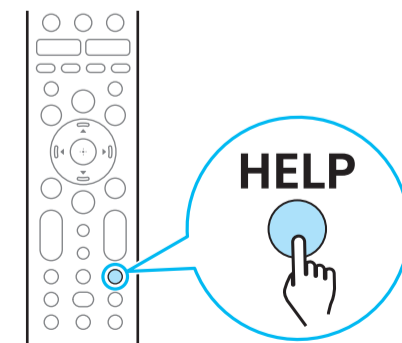
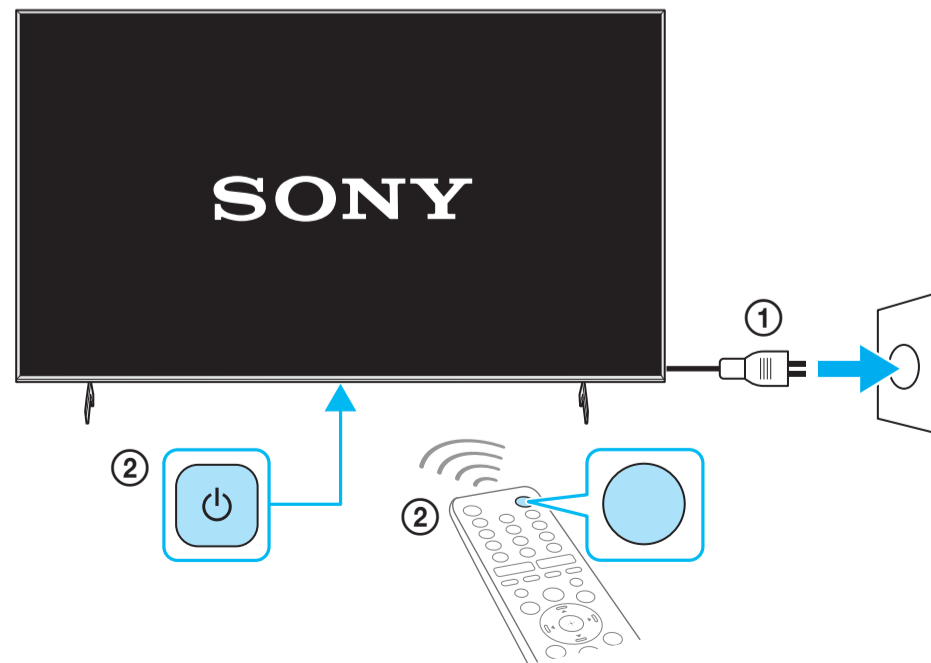
10



11



12



Help / Aide / Ayuda / Ajuda



<http://www.sony.net/tv-how-to-videos>

Tips / Conseils / Consejos / Dicas