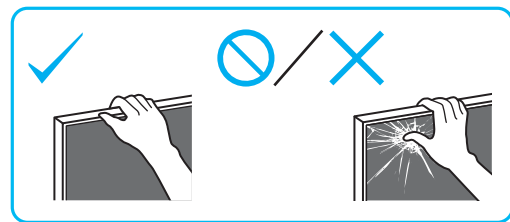


5-014-784-11(1)



GB	Setup Guide
CS	設定指南
CT	安裝指南
VN	Hướng dẫn cài đặt
FR	Guide d'installation

RU	Руководство по установке
TH	คู่มือการตั้งค่า
ID	Panduan Penyetelan
AR	دليل الإعداد
PR	راهنمای نصب

1

SB2, SB1, IM, FB, 65

1.5 N·m/1,5 N·m (15 kgf·cm)

65, 55

2

3

4

4

*1 ②

①

x 6

5

6

①

②

SB1

7

①

②

③

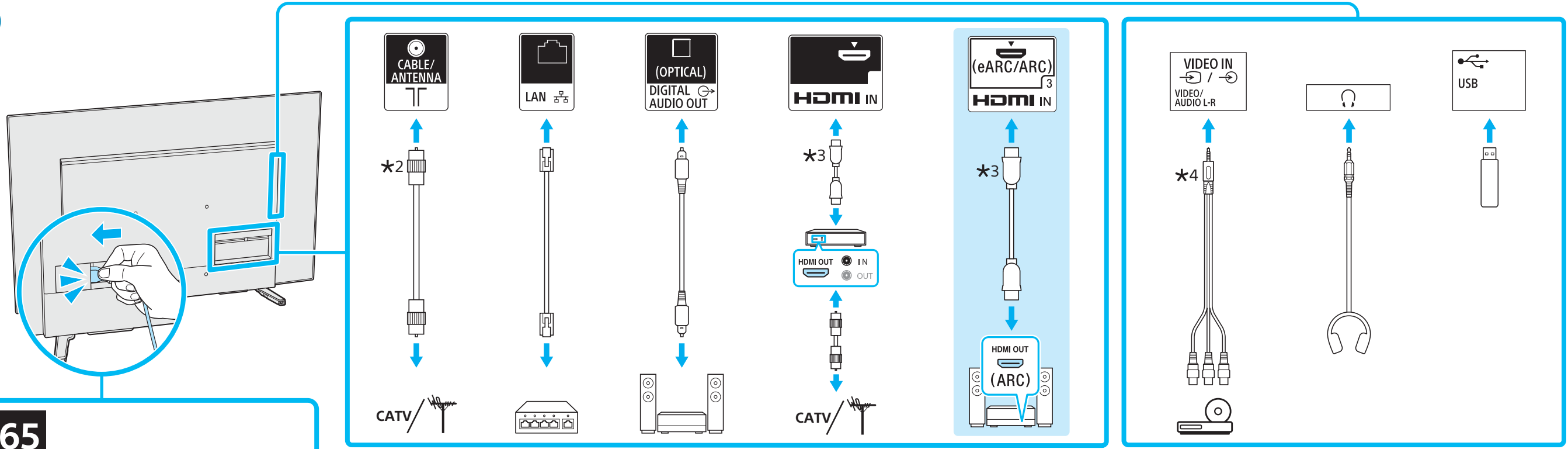
SB2

*1 Only on limited region/country/TV model. / 仅针对有限的地区/国家/电视机型号。 / 僅限於限定地區/國家/電視機機型。 / Chỉ có ở khu vực/quốc gia giới hạn/ model TV. / Uniquement dans certains pays ou certaines régions/modèle de téléviseur. / Только в определенных регионах/странах/модели телевизора. / มีเฉพาะในบางภูมิภาค/ประเทศ/รุ่นทีวีเท่านั้น / Hanya untuk kawasan/negara/model TV tertentu. /

فقط در منطقه کشور محدود شده/منطقه شما فرق داشته باش. / في منطقة/بلد محدودة فقط/موديل التلفزيون.



8



65

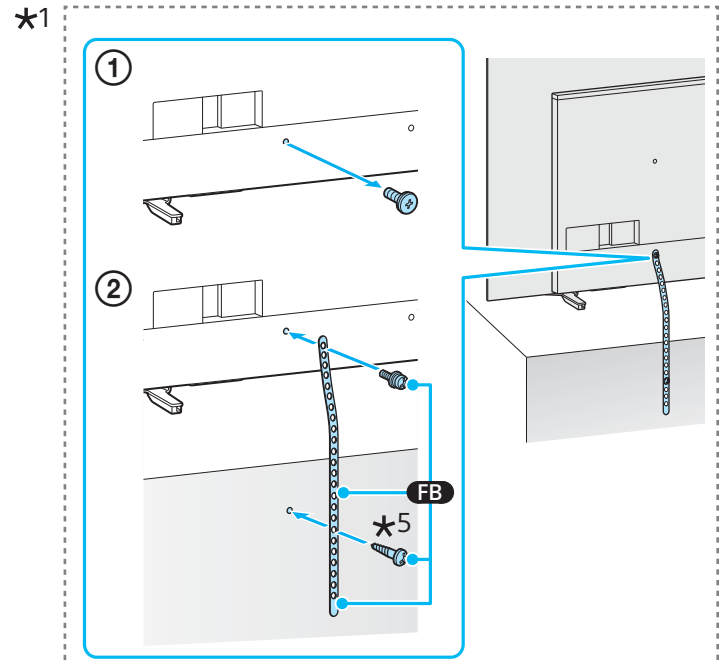
AC IN 交流输入

*2 <14 (mm) *3 <21 (mm) <12 (mm) *4 3.5/3.5 (mm) 1 2 3 4

1:L / 左 / Левый
2:Video / 视频 / 視訊 / Vidéo / Видео / الفيديو / ویدئو
3: GND
4:R / 右 / Правый

(mm) / (毫米) / (MM) / (mm) / (مم) / (میلی متر)

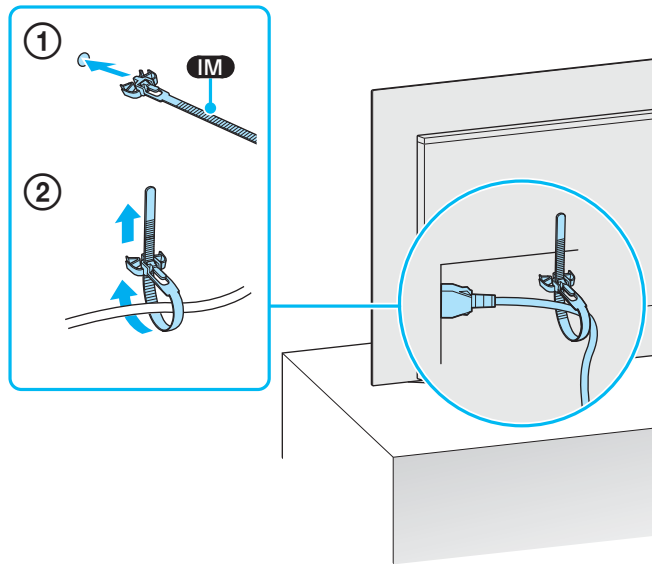
9



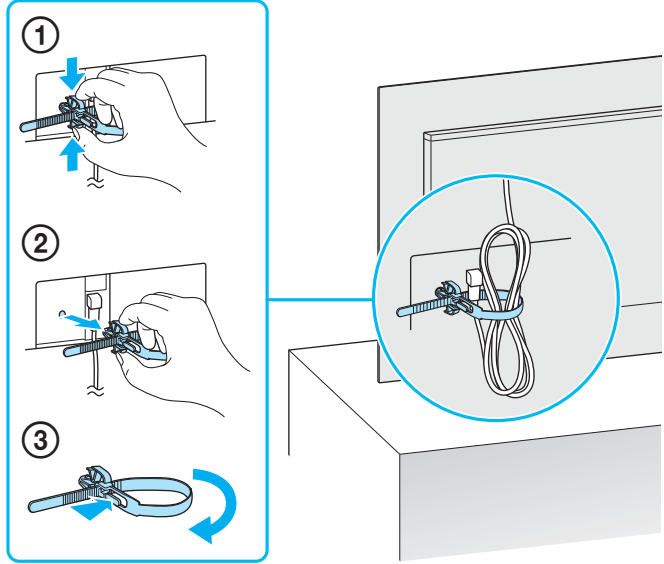
*5 Wood screw / 木螺丝 / 木螺絲 / Vít gỗ / Vis à bois / Деревянный винт / ឥដ្ឋ / Sekrup kayu / پیچ چوبی / برغي الخشب

10

65

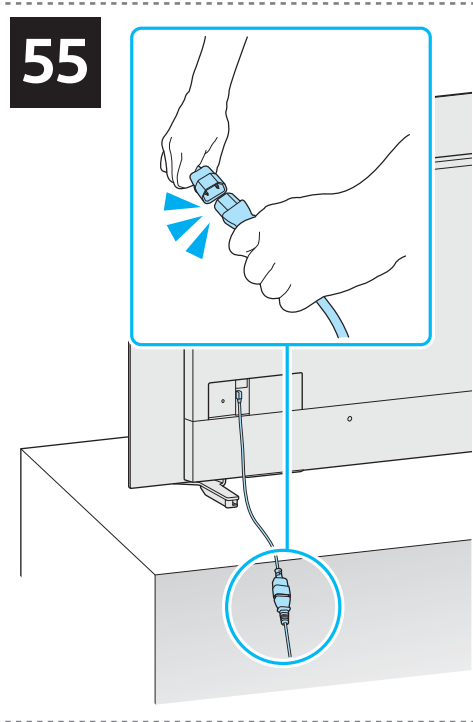


55

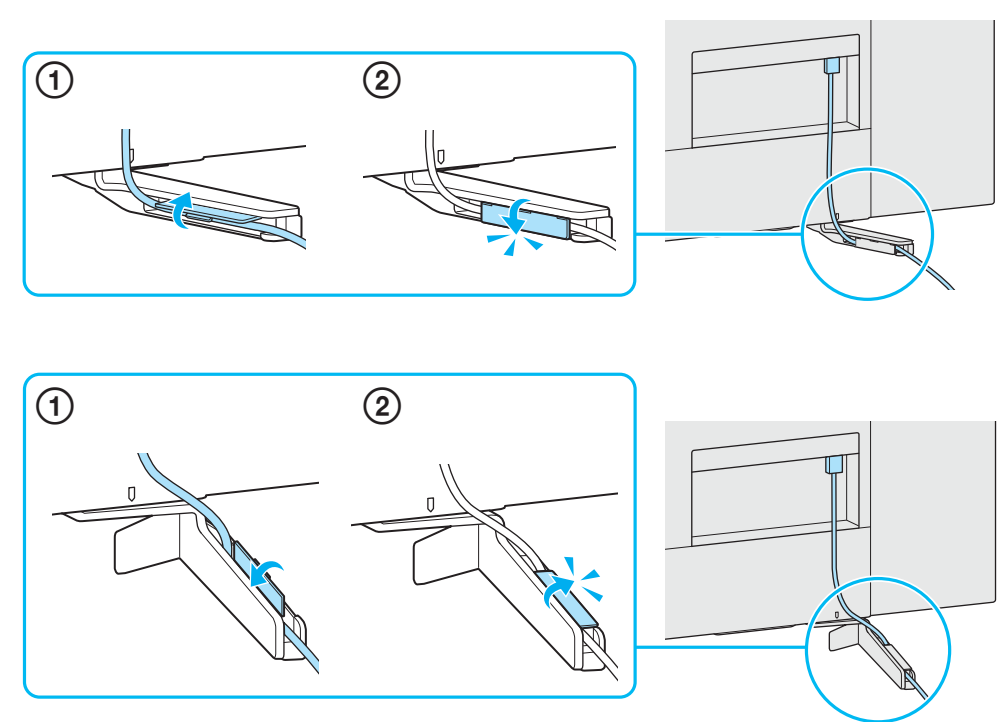


11

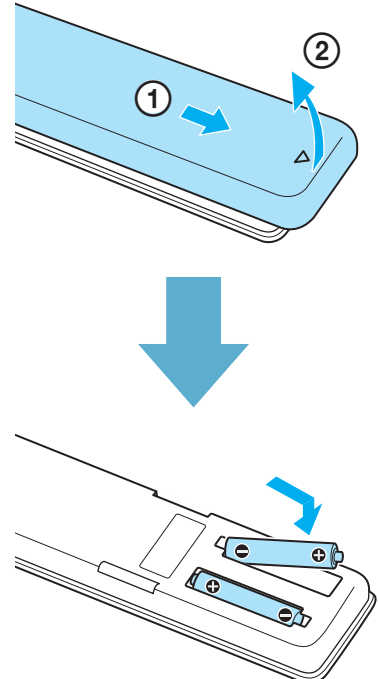
*1



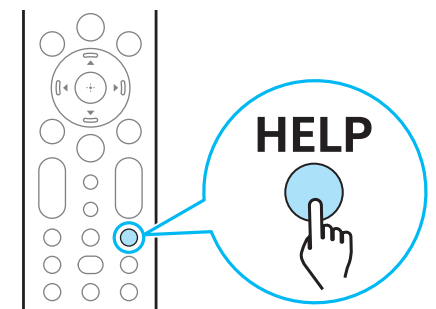
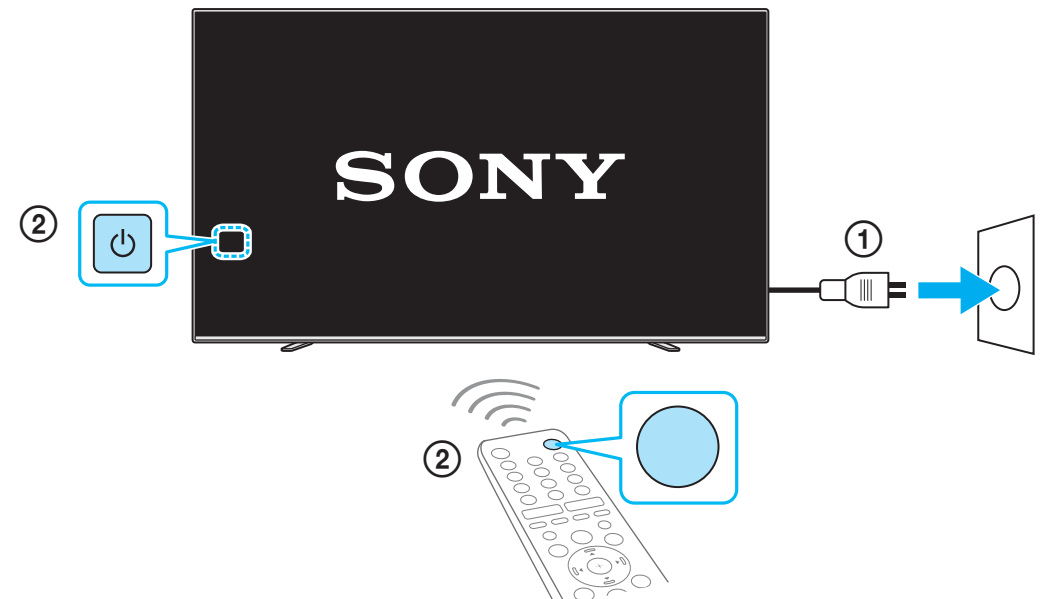
12



13



14



<http://www.sony.net/tv-how-to-videos>

Help / 帮助 / 說明 / Trợ giúp / Aide / Справка / ช่วยเหลือ / Bantuan / راهنما / المساعدة

Tips / 技巧 / 提示 / Mẹo / Conseils / Подсказка / 窍门 / Tips / إرشادات / راهنمای / المساعدة