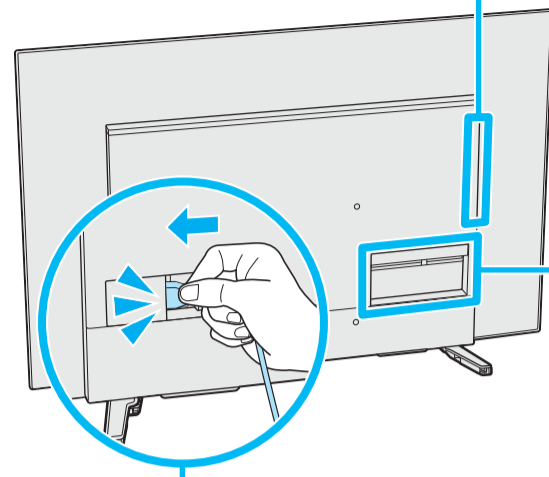


\*1 僅限受限區域/國家/電視機型號。

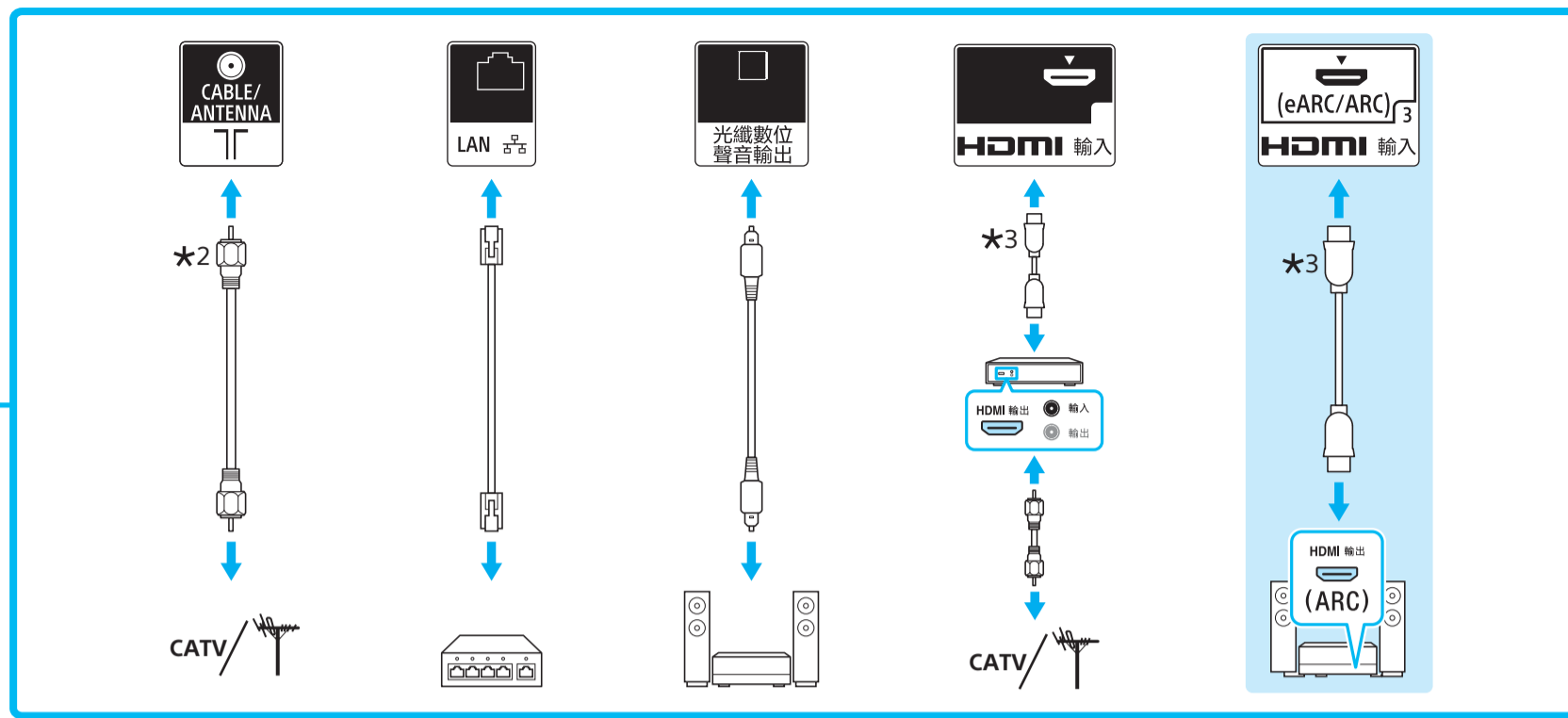
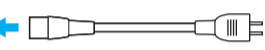


8



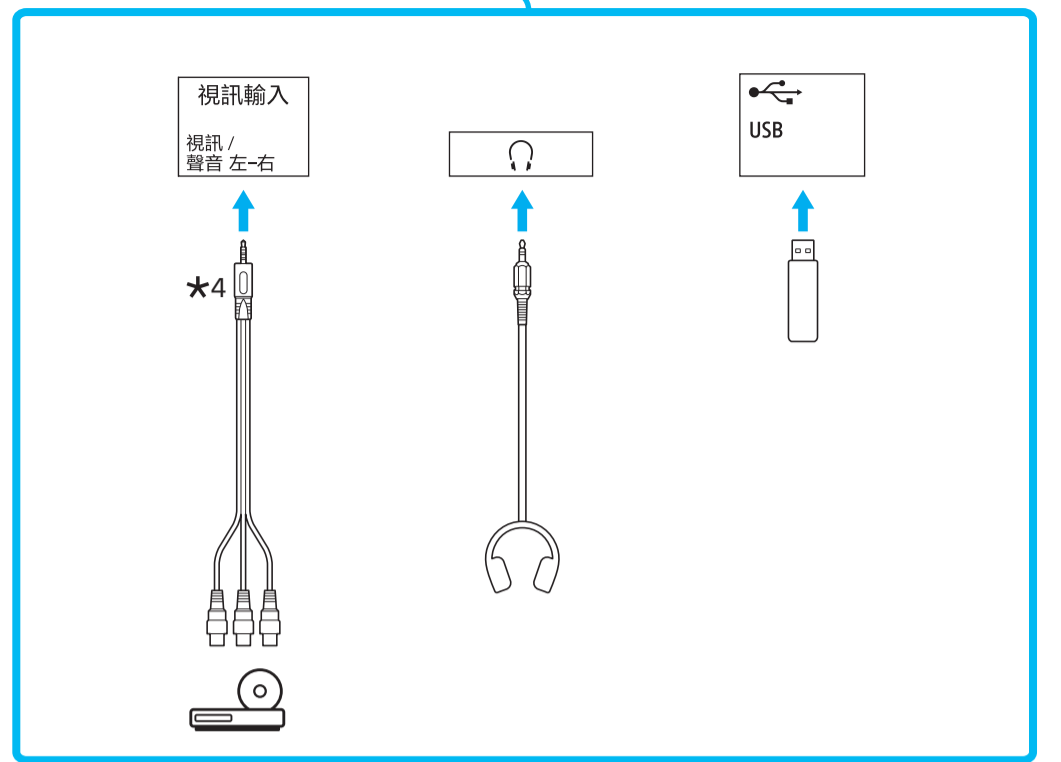
65

AC IN 交流輸入

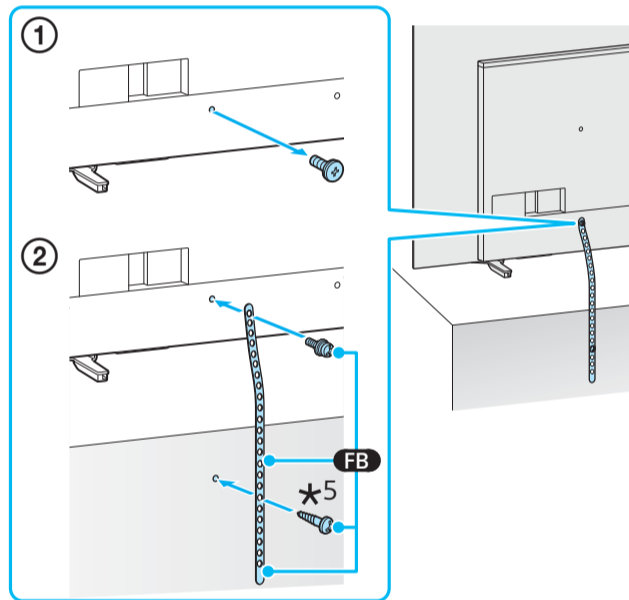


\*2 < 7毫米 < 1.5毫米 \*3 < 21毫米 < 12毫米 \*4 3.5毫米 1 2 3 4

1: L 2: 視訊 3: 接地 4: R

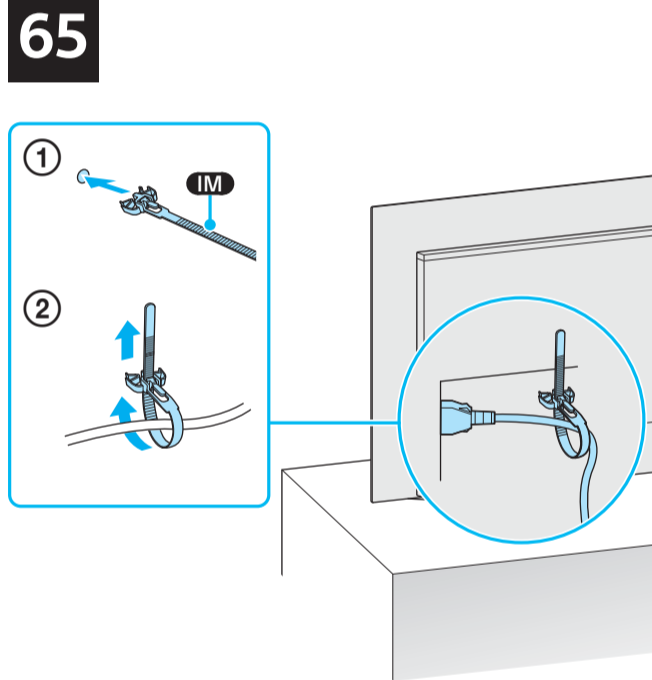


9

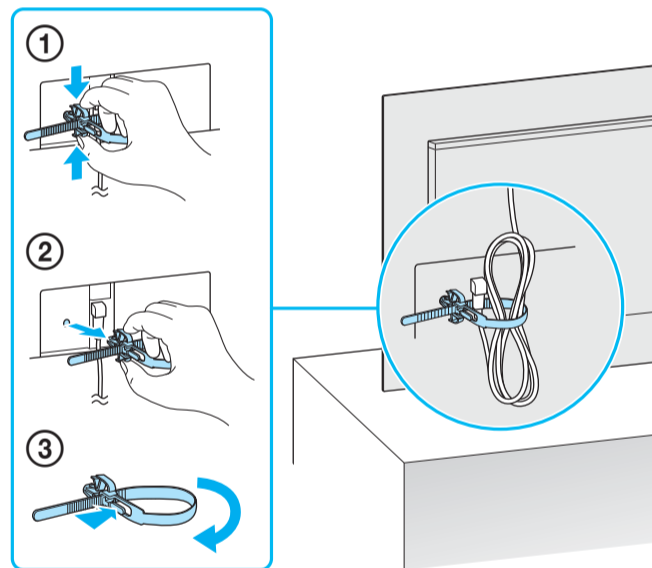


\*5 木螺絲

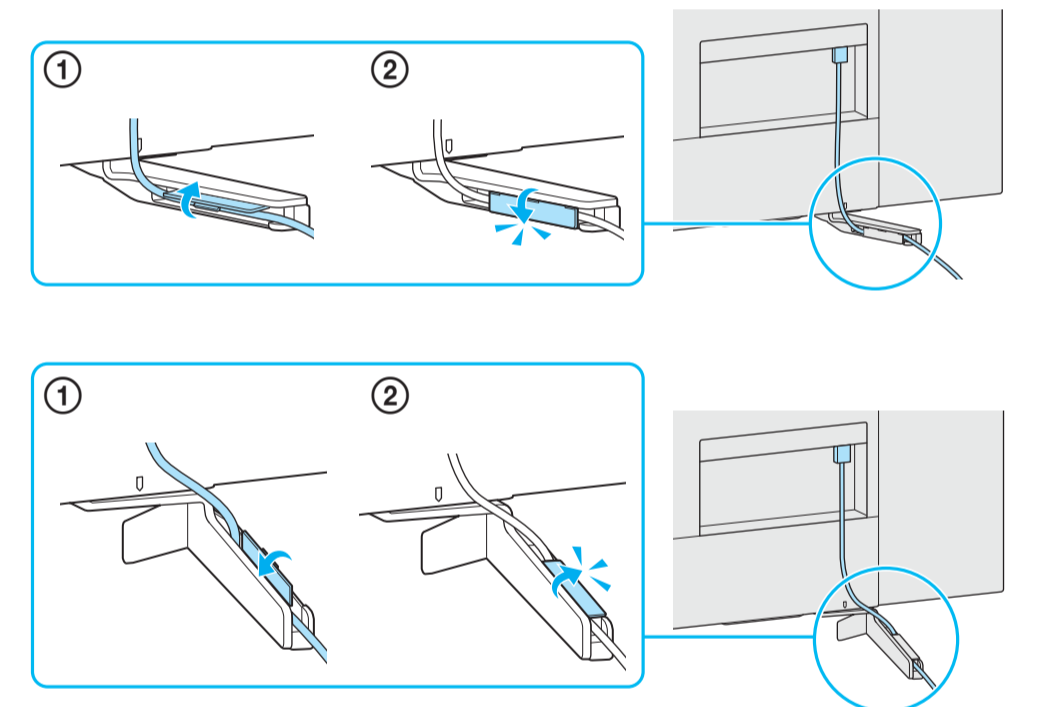
10



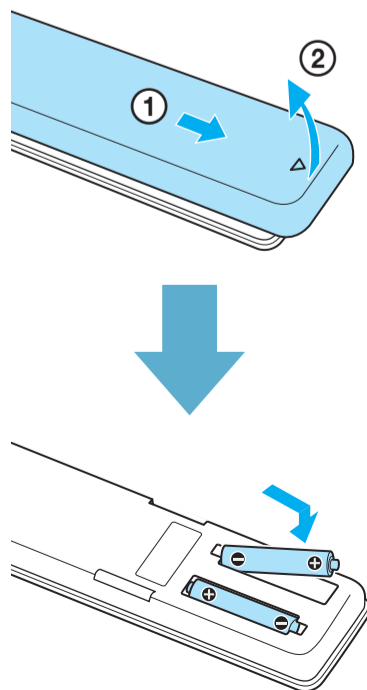
55



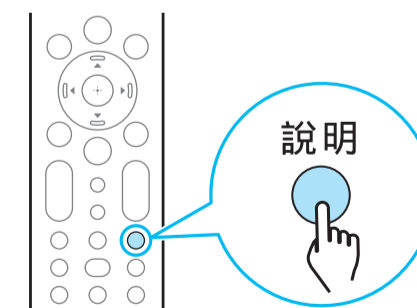
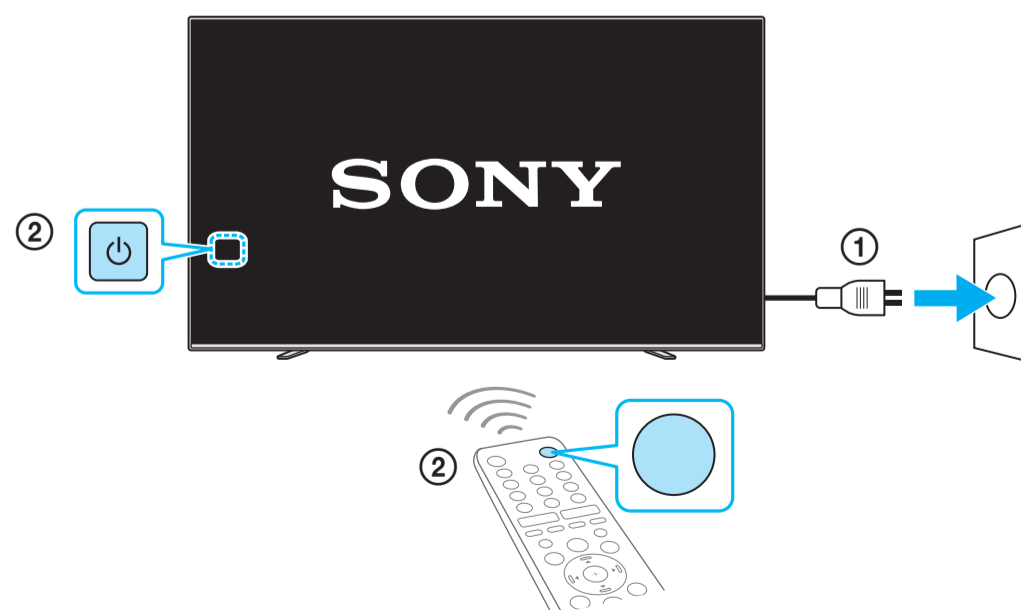
11



12



13



說明



<http://www.sony.net/tv-how-to-videos>

提示