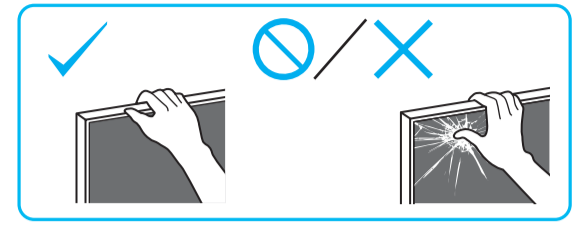
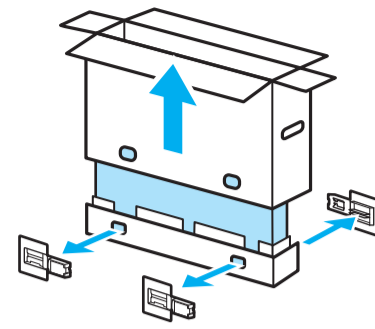
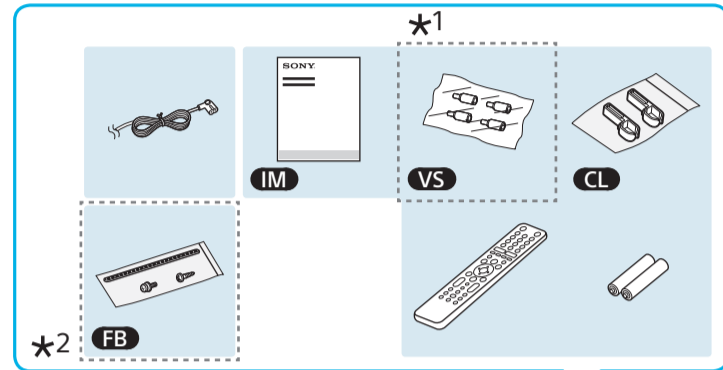


Setup Guide

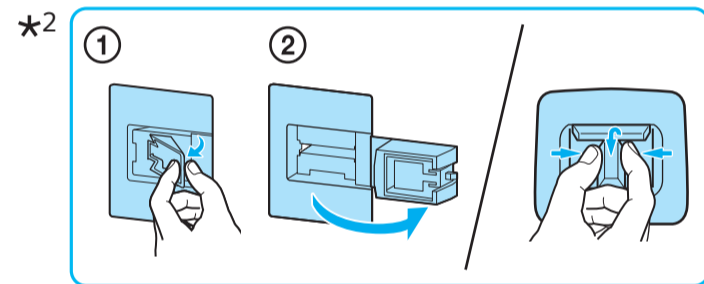


GB	Setup Guide	RU	Руководство по установке
CS	設定指南	TH	คู่มือการติดตั้ง
CT	安裝指南	ID	Panduan Penyetelan
VN	Hướng dẫn cài đặt	AR	دليل الإعداد
FR	Guide d'installation	PR	راهنمای نصب

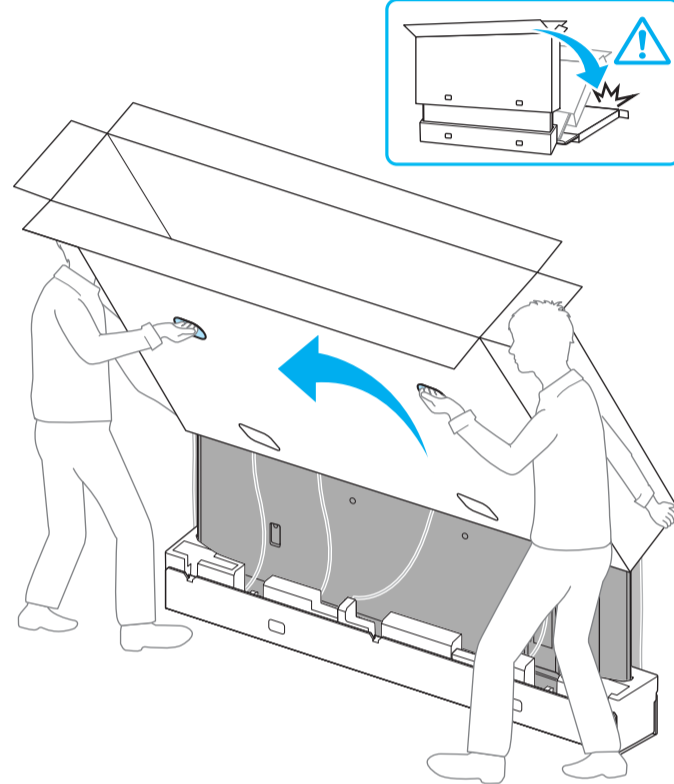
1



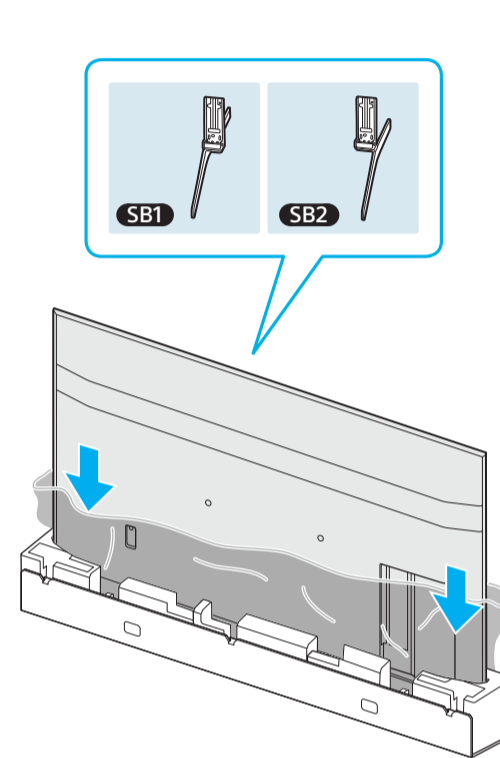
*2 1.5 N·m/1,5 N·m (15 kgf·cm)



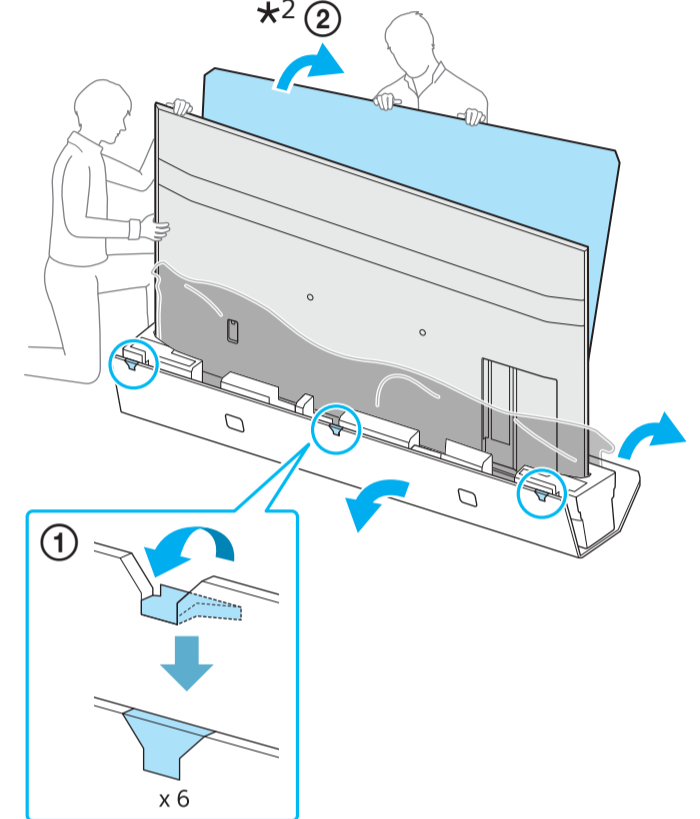
2



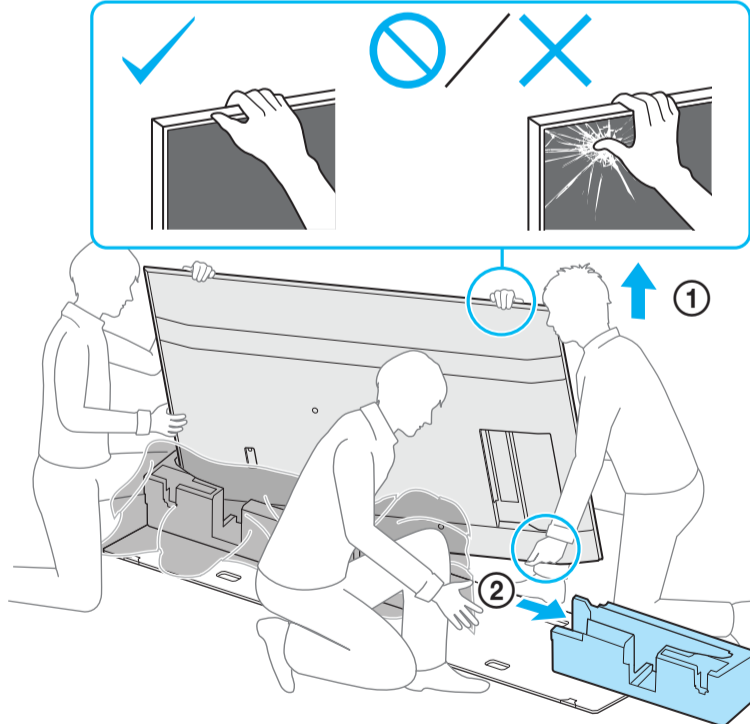
3



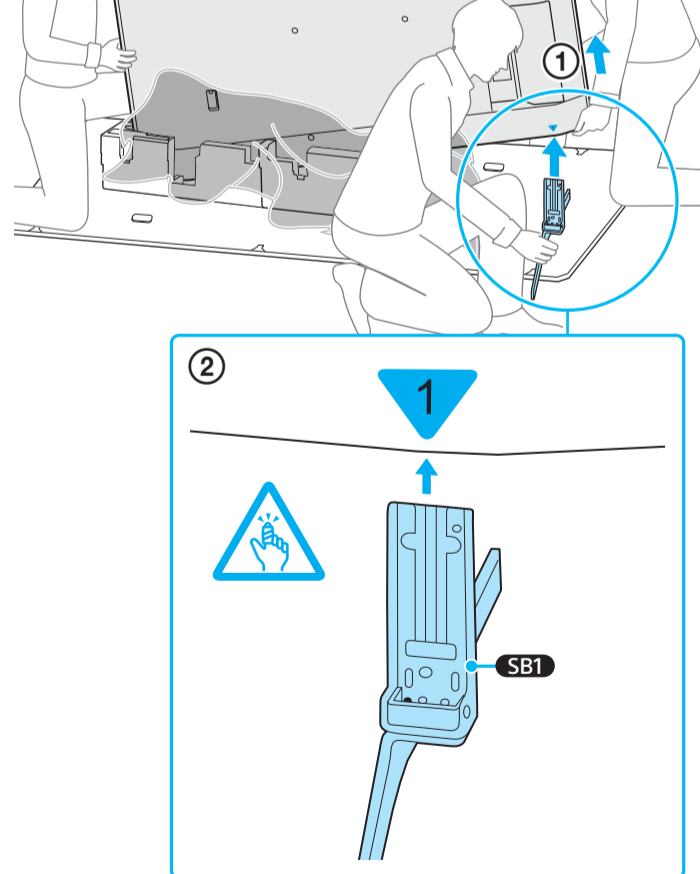
4



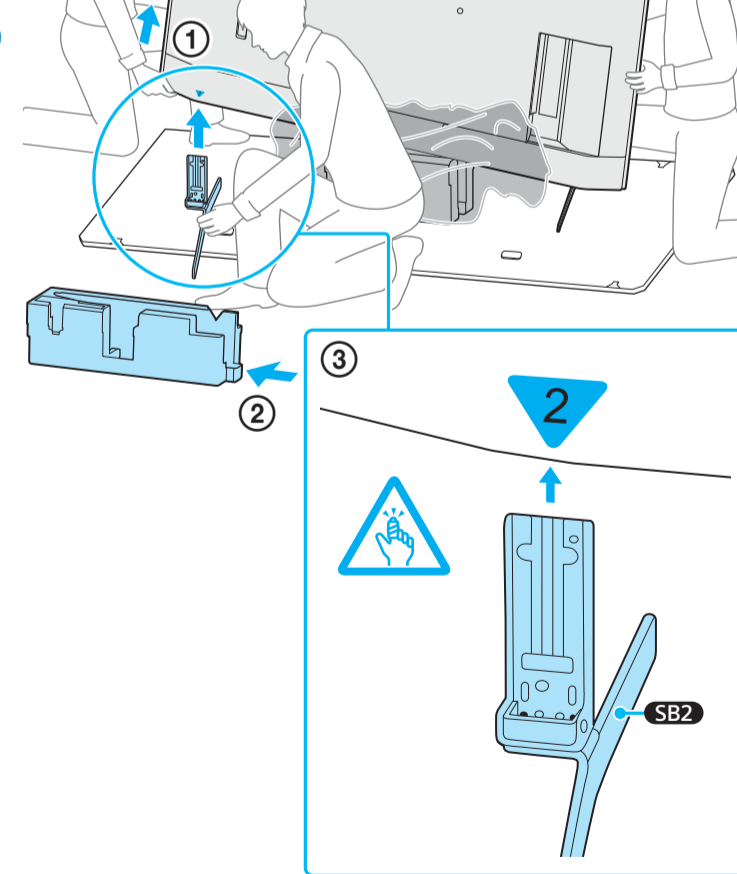
5



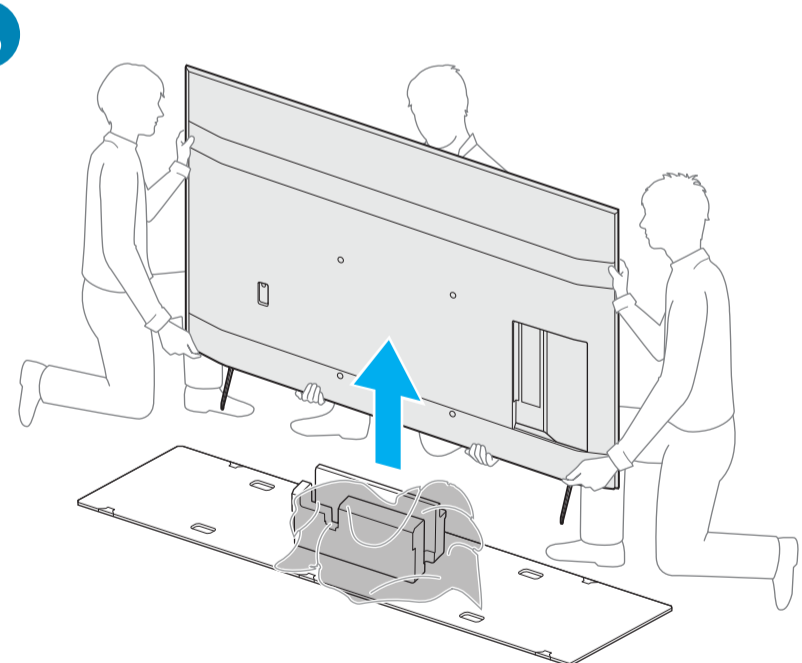
6



7



8



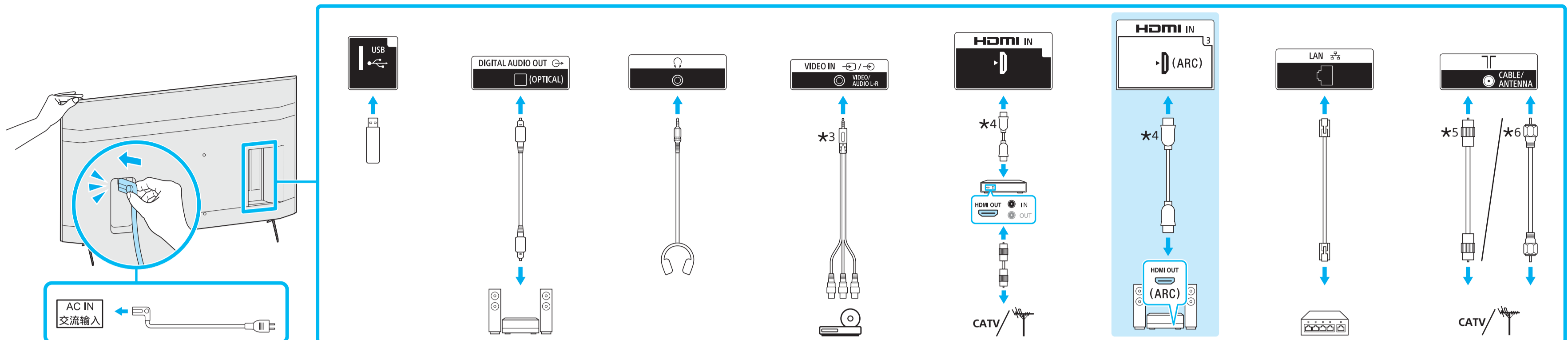
*1 Refer Reference Guide / 参阅参考指南 / 参阅参考指南 / Tham khảo Hướng dẫn Tham khảo / Consultez le Guide de référence / См. "Справочник" / โปรดอ้างอิงจากคู่มืออ้างอิง / Lihat Panduan Referensi / به راهنمای مرجع مراجعه کنید / يرجى الرجوع إلى الدليل المرجعي

*2 Only on limited region/country/TV model. / 仅针对有限的地区/国家/电视机型号。 / 僅限於限定地區/國家/電視機機型。 / Chỉ có ở khu vực/quốc gia giới hạn/model TV. / Uniquement dans certains pays ou certaines régions/modèle de téléviseur. / Только в определенных регионах/странах/модели телевизора. / มีเฉพาะในบางภูมิภาค/ประเทศ/รุ่นที่เท่านั้น / Hanya untuk kawasan/negara/model TV tertentu. /

فقط در منطقه کشور محدود شده/منطقه شما فرق داشته باش. / في منطقة/بلد محدودة فقط/موديل التلفزيون.



9



***3** 3.5/3.5 (mm) 1: L / 左 / Левый
2: Video / 视频 / 視訊 / Vidéo / Видео / الفيديو / ویدئو / ویدئو
3: GND
4: R / 右 / Правый

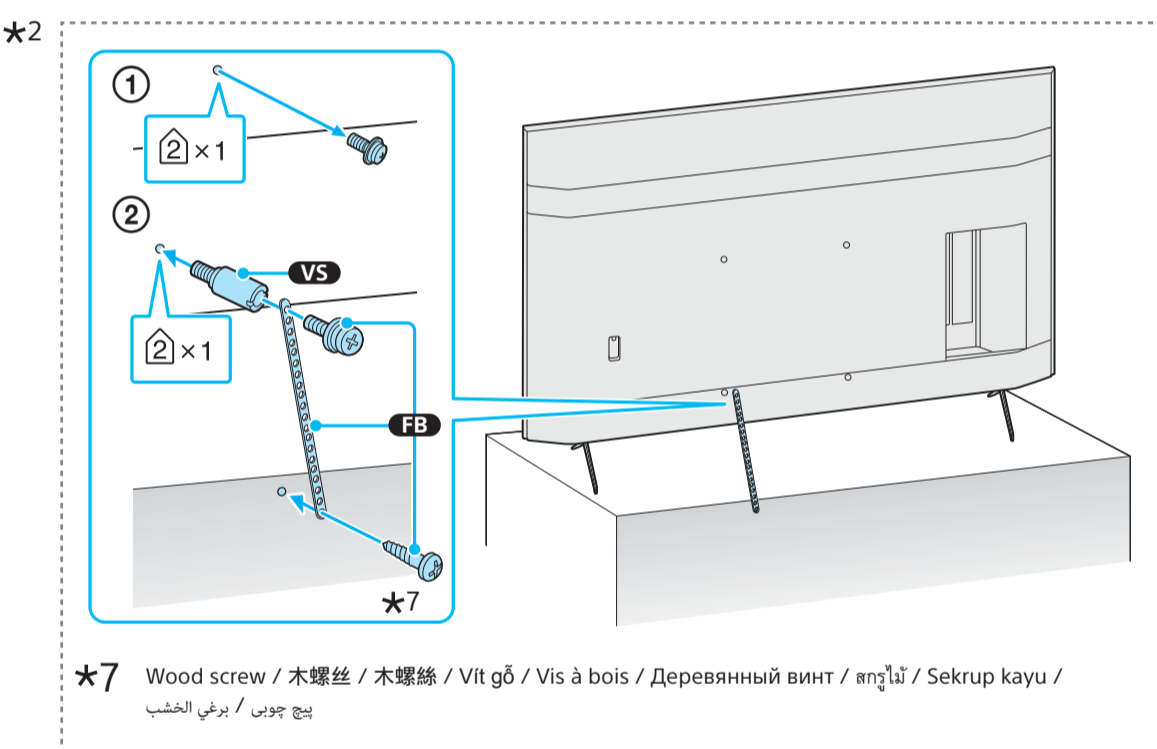
***4** < 21 (mm) < 12 (mm)

***5** < 14 (mm)

***6** < 7 (mm) < 1.5/1.5 (mm)

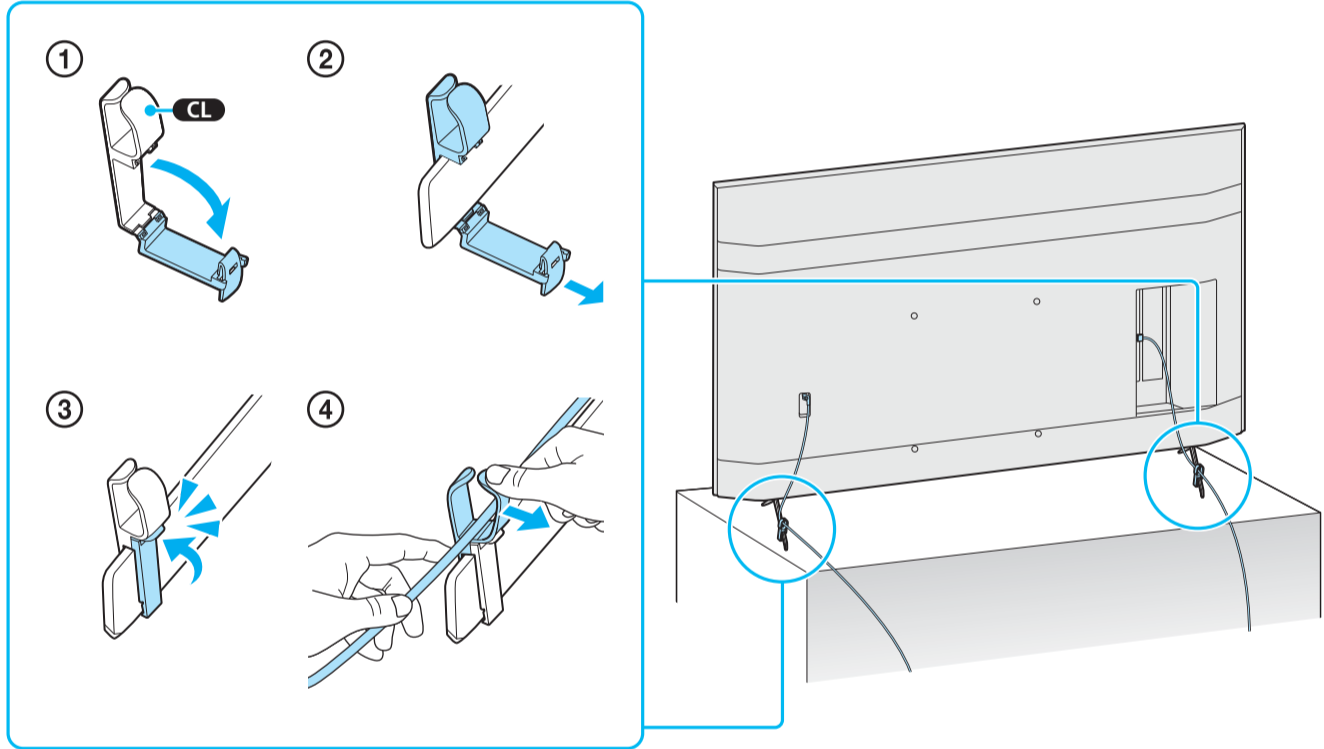
(mm) / (毫米) / (MM) / (ملليمتر) / (مم) / (میلی متر)

10

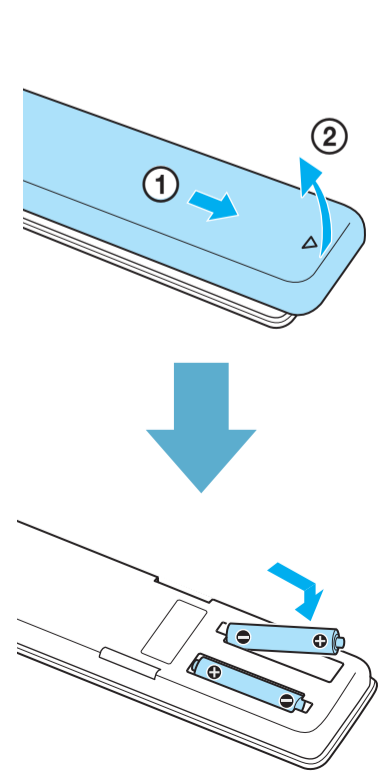


***7** Wood screw / 木螺丝 / 木螺絲 / Vit gỗ / Vis à bois / Деревянный винт / ไม้ / Sekrup kayu / پیچ چوبی / برغي الخشب

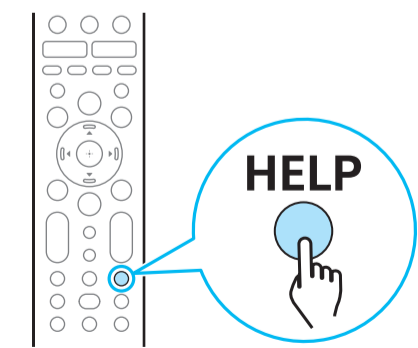
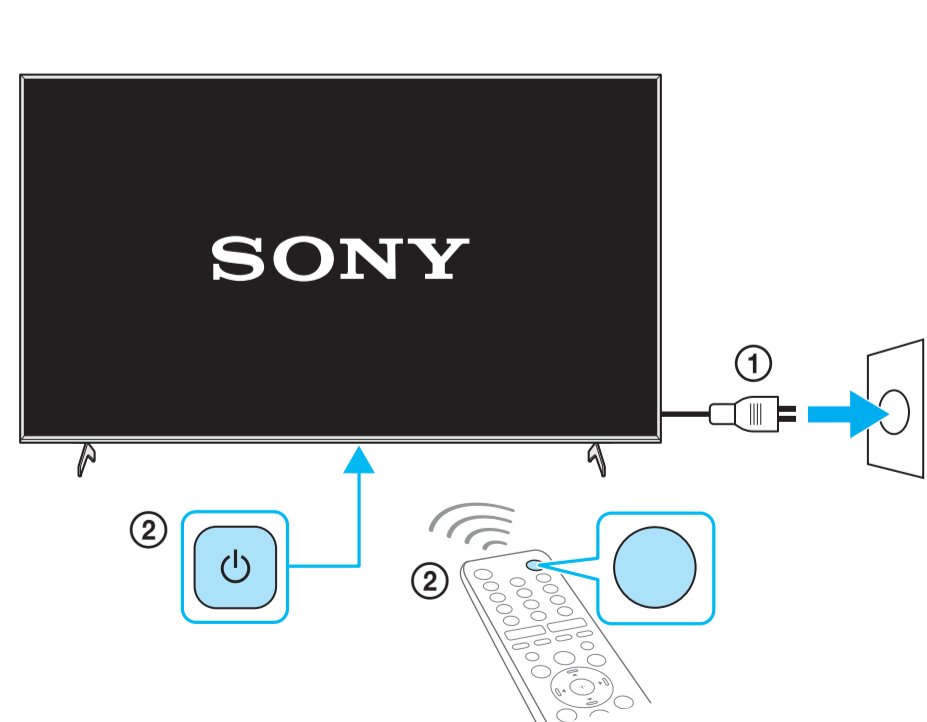
11



12



13



Help / 幫助 / 說明 / Trợ giúp / Aide / Справка / ช่วยเหลือ / Bantuan / راهنما / المساعدة



<http://www.sony.net/tv-how-to-videos>

Tips / 技巧 / 提示 / Mẹo / Conseils / راهنمایی / إرشادات / Tips / راهنما / المساعدة