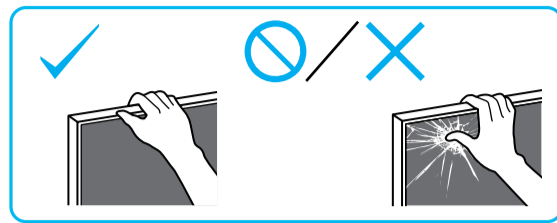
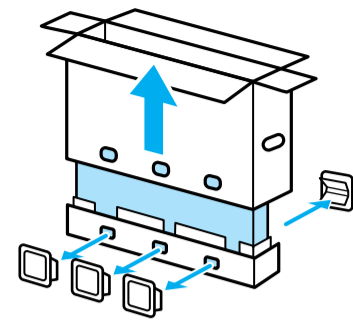


電視

安裝指南



1

SB1 M5L12 CN1 CC2 IM
SB2 CN2 FB

*1

1.5 N·m/1,5 N·m (15 kgf·cm)

2

3

CC CC1 CC2 CD

① *1

②

③

x 6

4

5

①

SB2 M5L12

②

③

CD

①

SB1 M5L12

②

③

CD

6

①

SB1 M5L12

②

③

CD

①

SB2 M5L12

②

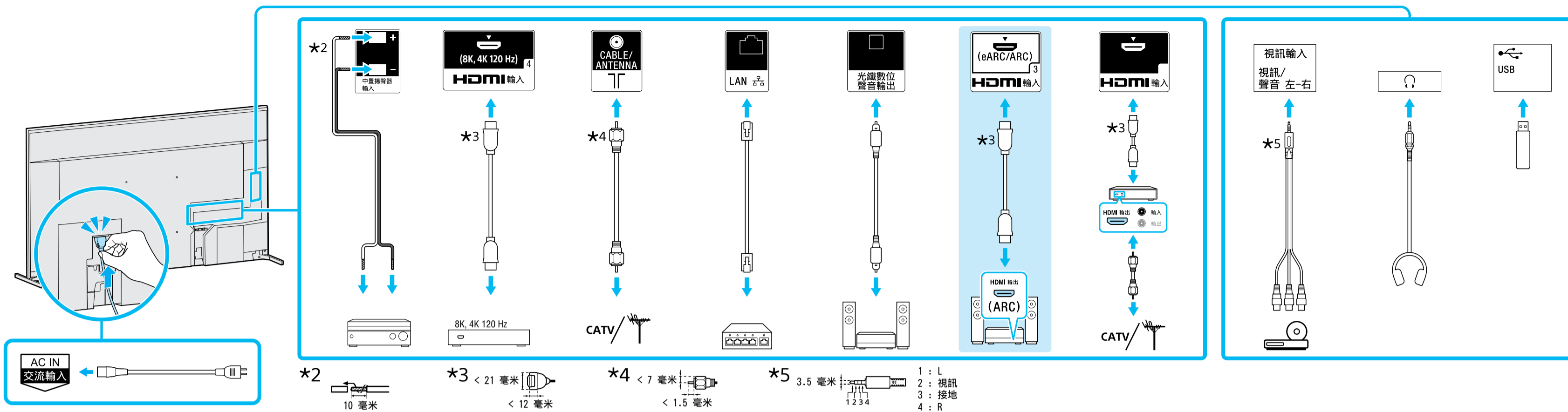
③

CD

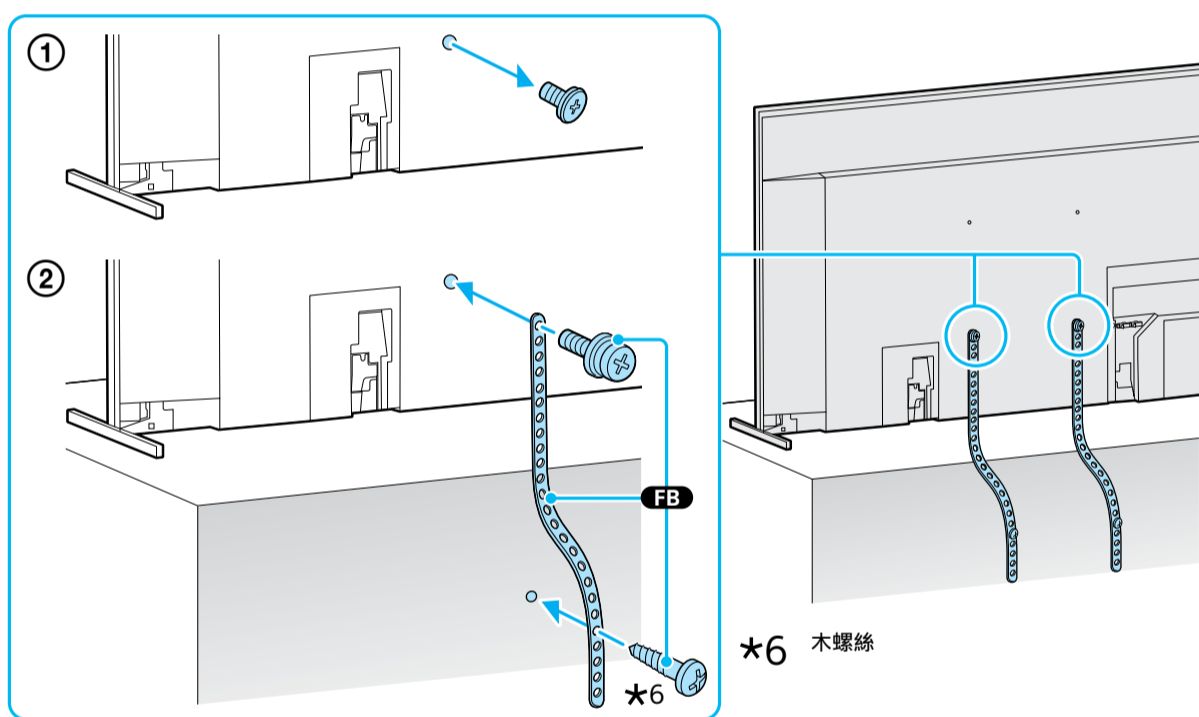
*1 僅限受限區域/國家/電視機型號。



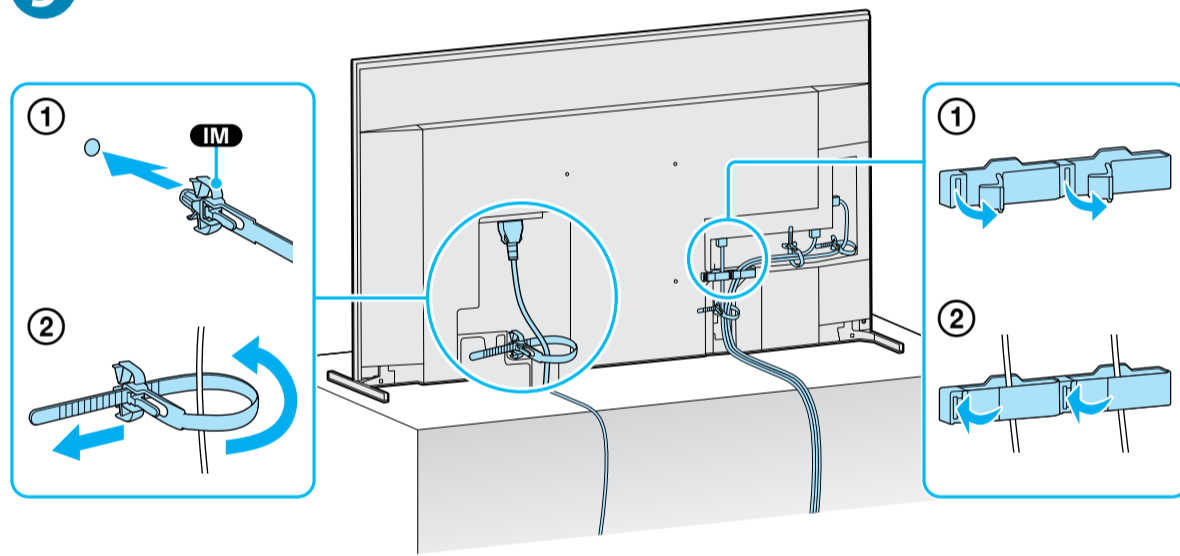
7



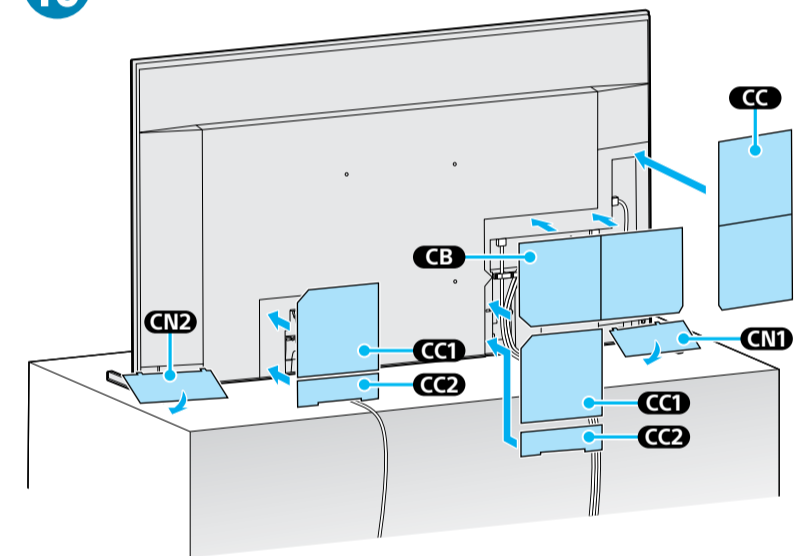
8



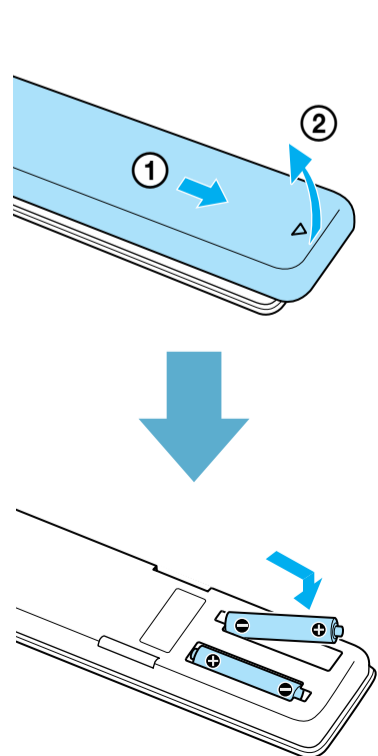
9



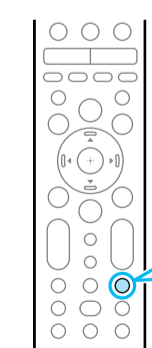
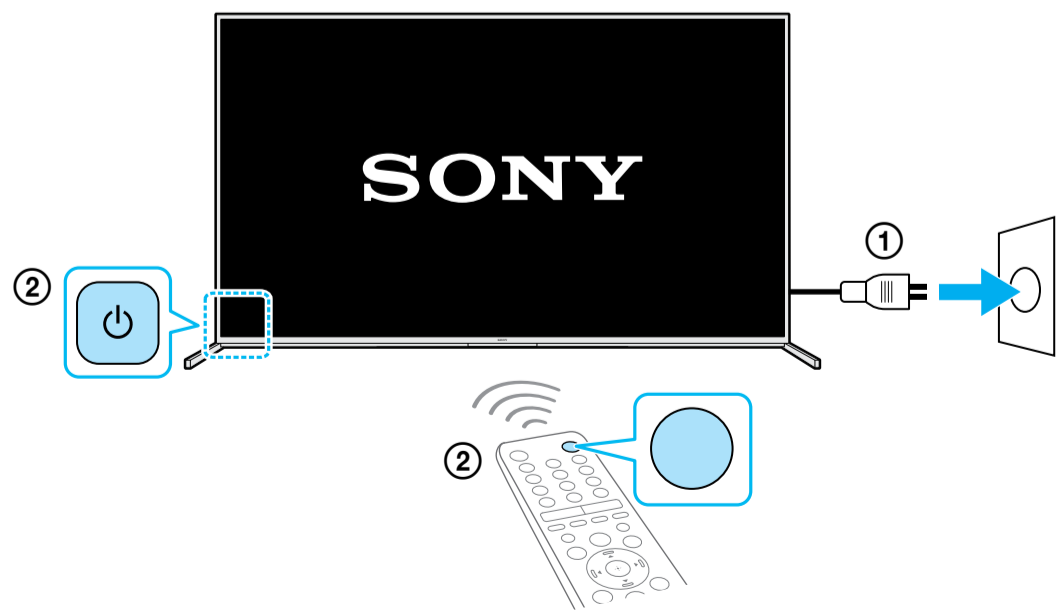
10



11



12



說明

說明



<http://www.sony.net/tv-how-to-videos>

提示