

Setup Guide

Өнім атауы: Теледидар

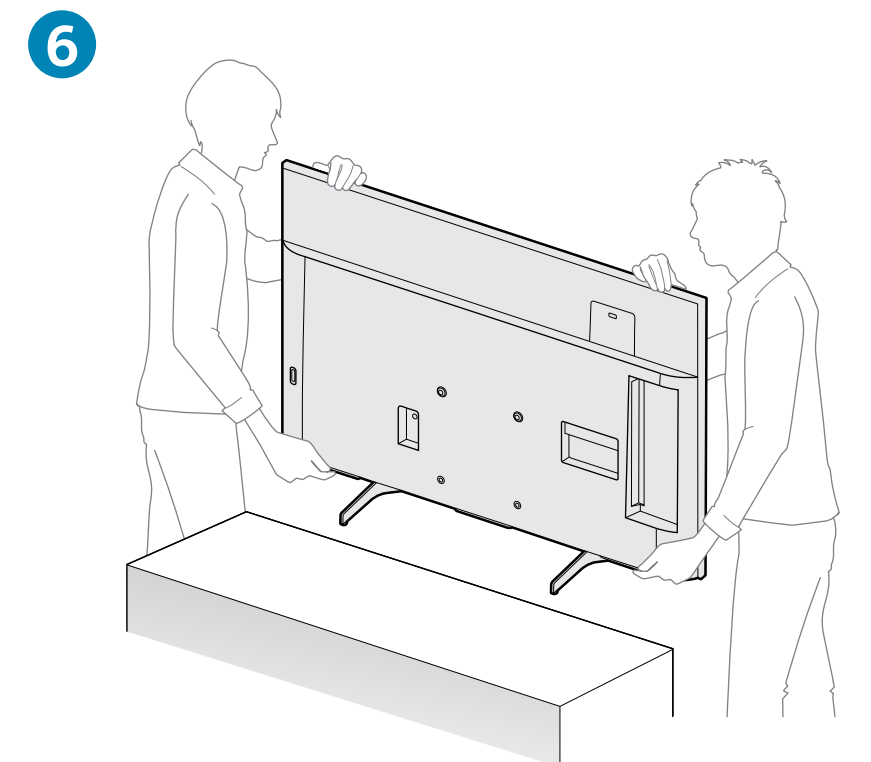
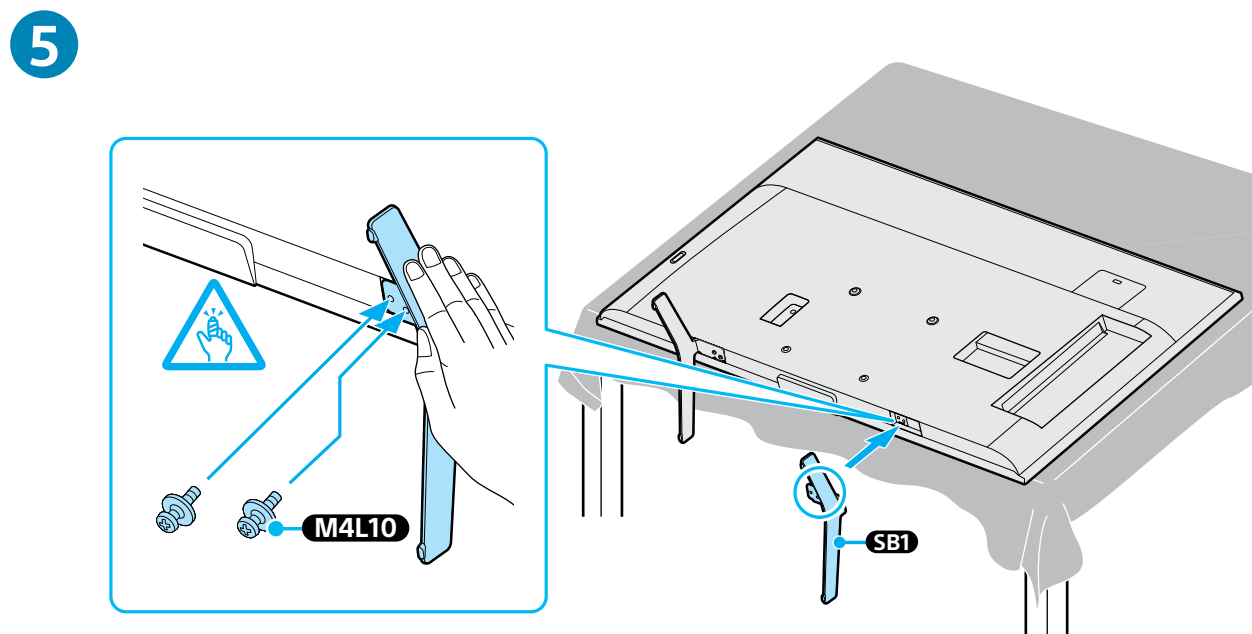
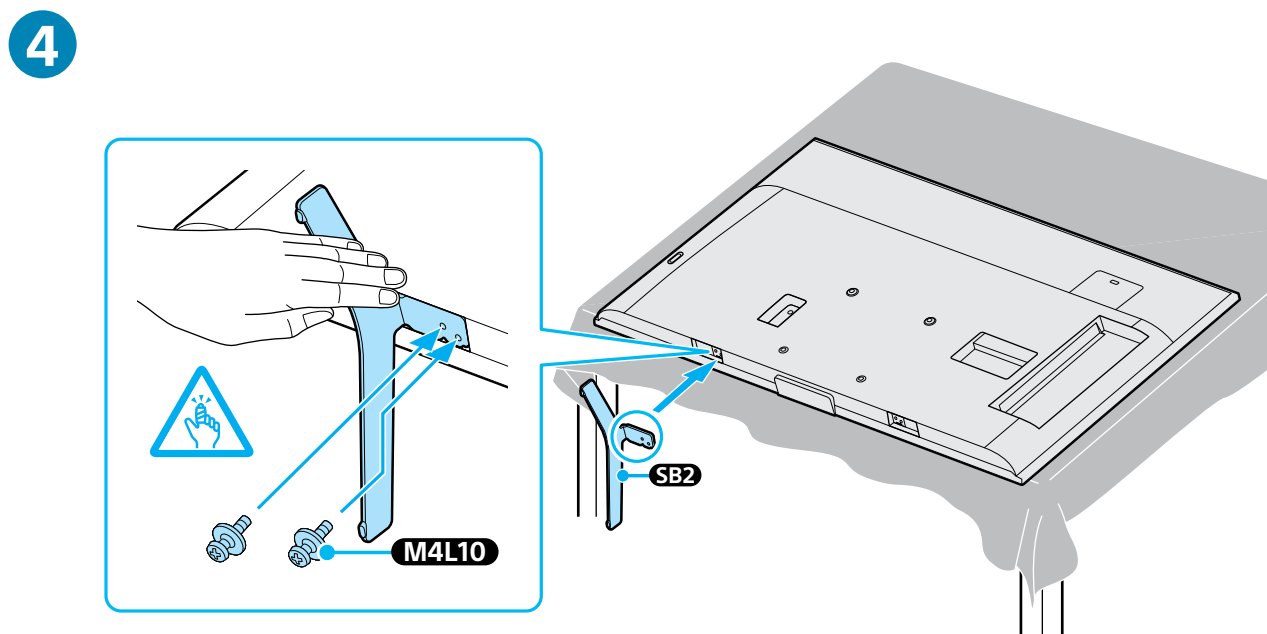
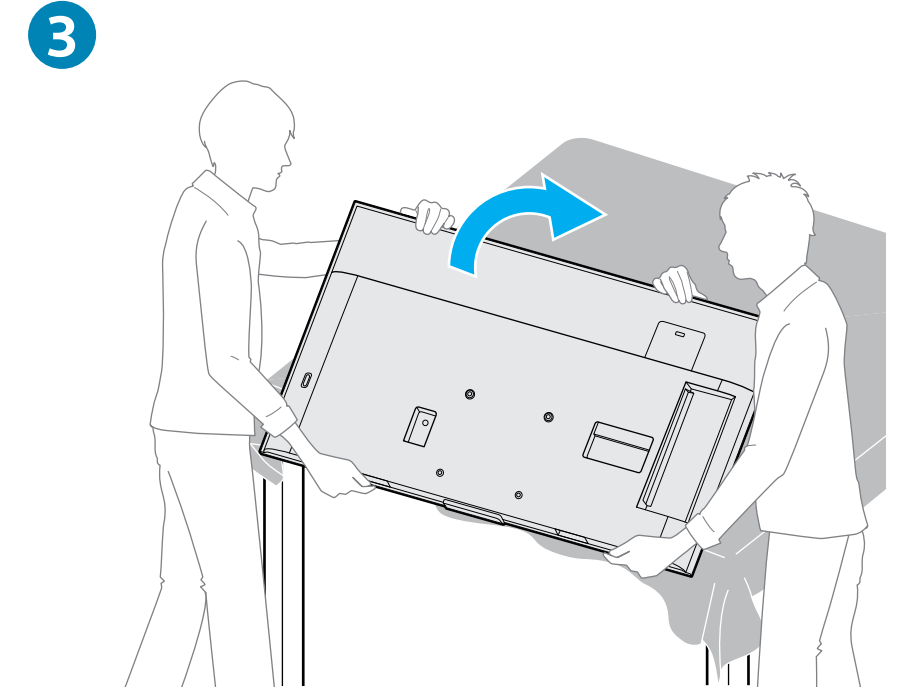
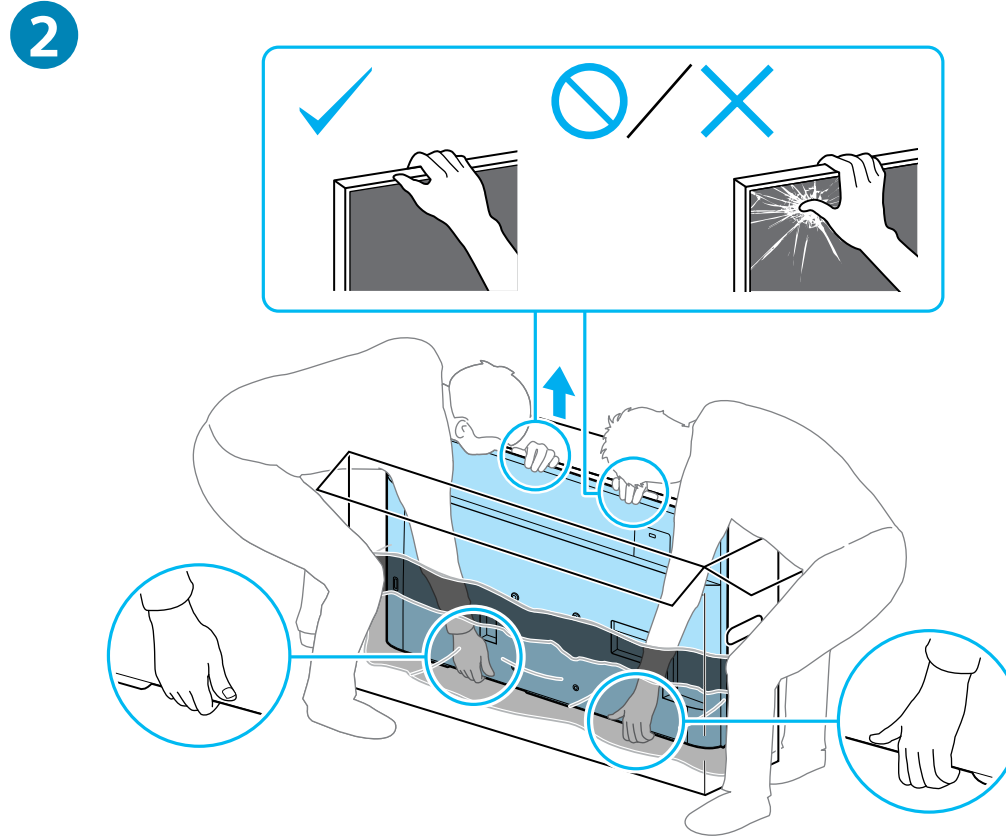
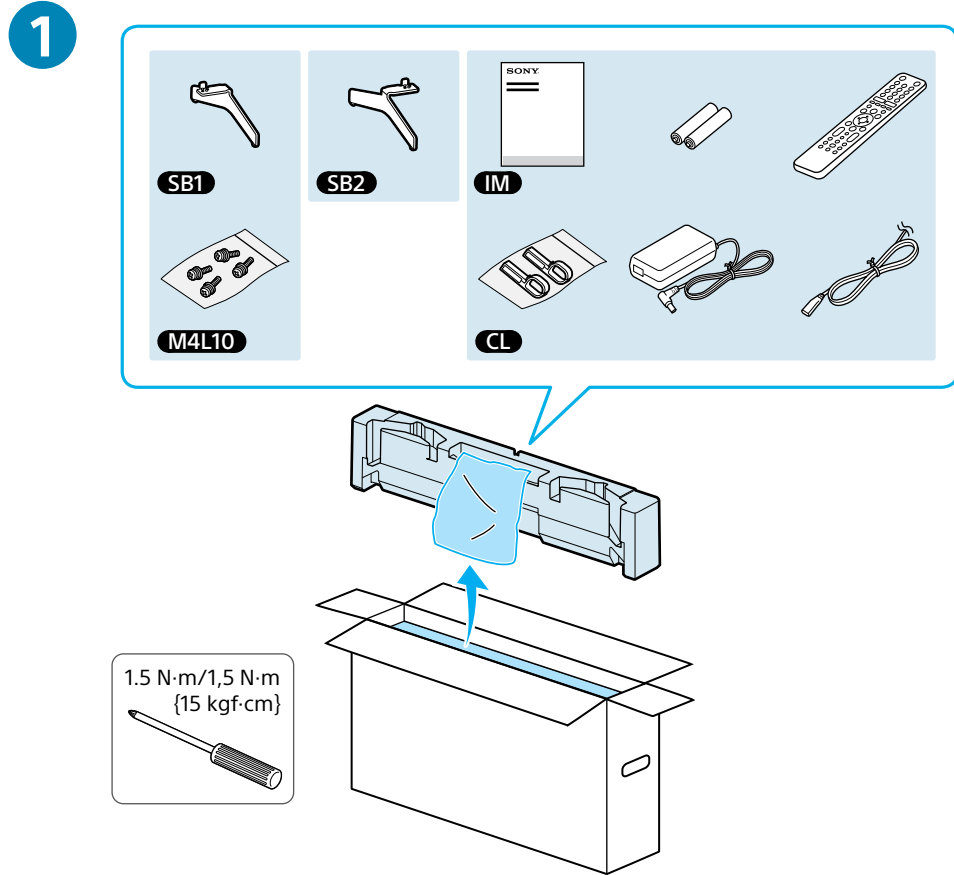
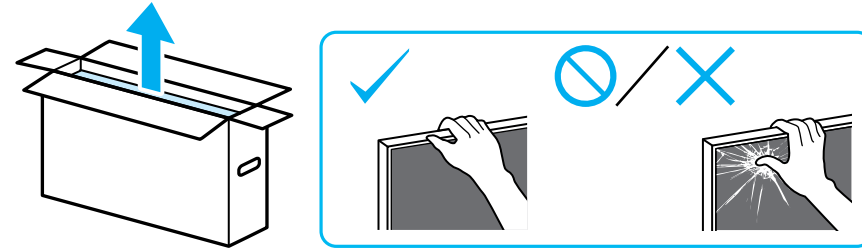
5-014-815-31(1)



EE	Seadistusjuhend	SI	Priločnik za pripravo
LV	Uzsākšanas ceļvedis	KZ	Орнату нұсқаулығы
LT	Nustatymo vadovas	SR	Vodič za podešavanje
HR	Vodič za postavljanje	HE	מדריך הגדרה

BRAVIA

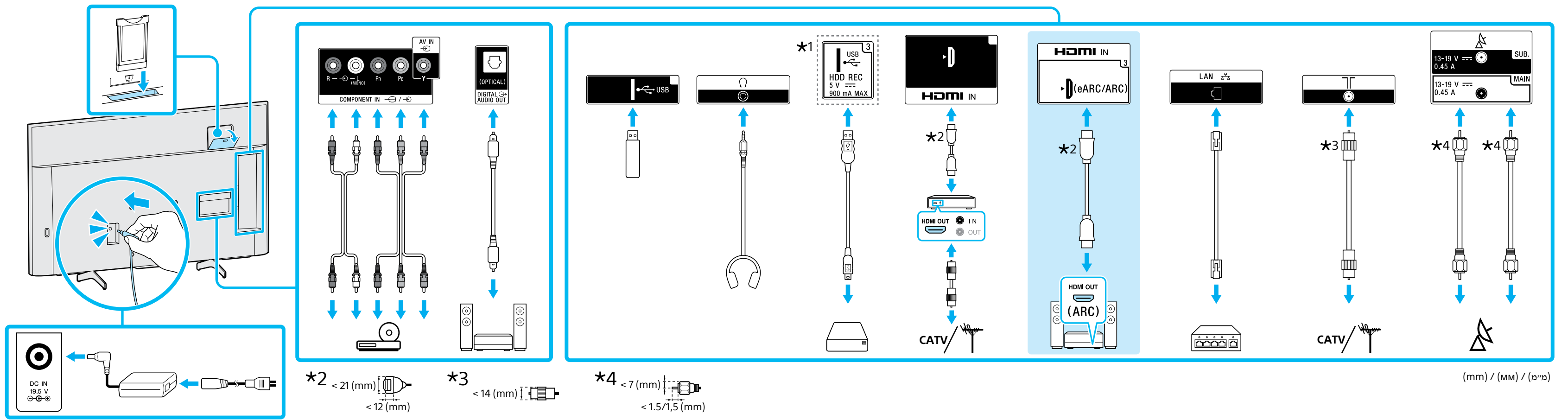
KD-49XH91xx / 49XH85xx
 KD-43XH91xx / 43XH85xx
 KE-49XH91xx / 49XH85xx
 KE-43XH91xx / 43XH85xx



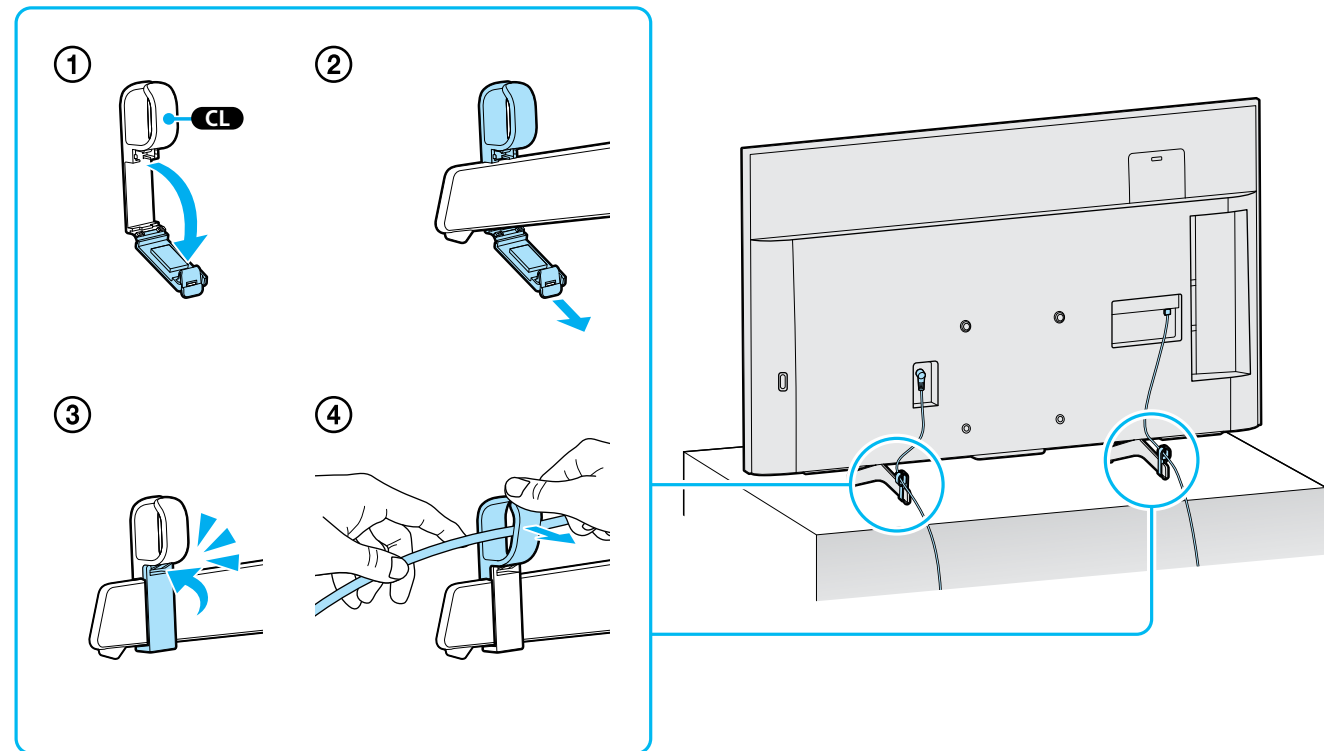
*1 Ainult teatud piirkondades/riikides/telerimudelitel. / Tikai dažos reģionos/valstīs/dažiem televizoru modeļiem. / Tik kai kuriuose regionuose/šalyse/TV modeliuose. / Odnosi se samo na određene regije/zemlje/modele TV-a. / Samo za određena područja/države/modele televizorja. / Тек шектелген аймақта/елде/ТД үлгісі. / Samo za ograničeni region/zemlju/TV model. / באזורים/במדינות/בדגמי טלוויזיה מסוימים בלבד. /



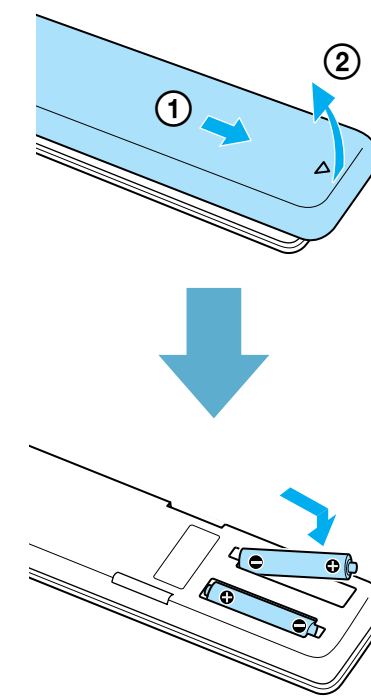
7



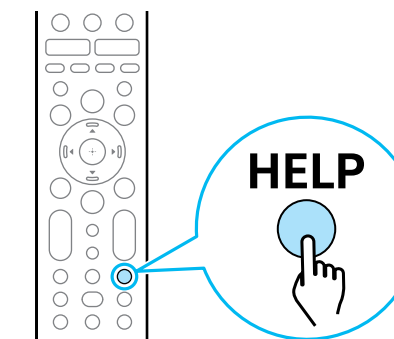
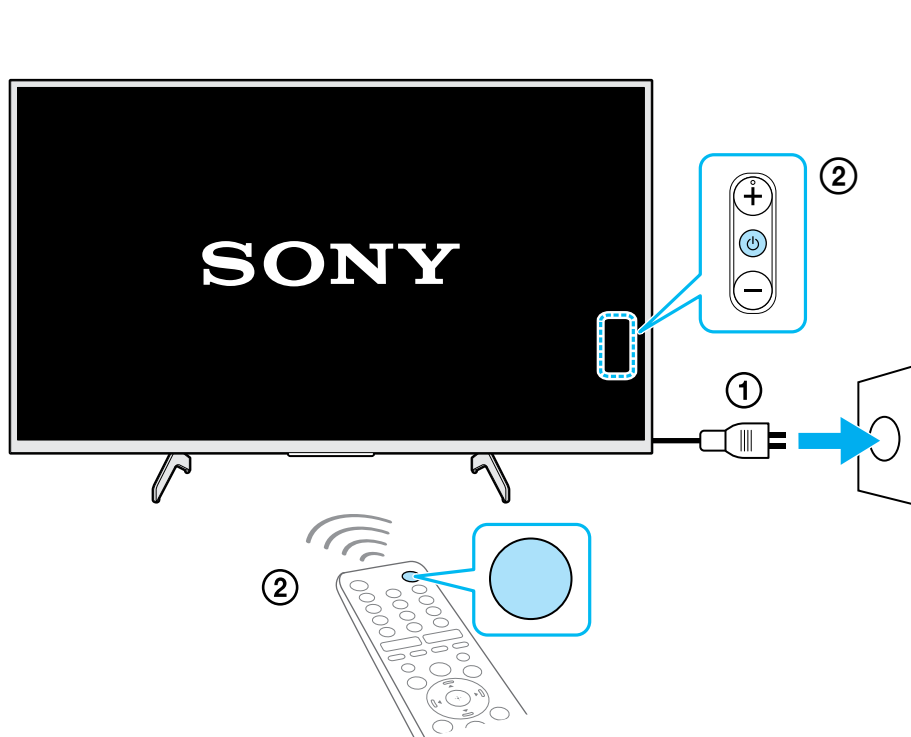
8



9



10



Spikker / Palīdzība / Žinynas / Pomoc /
Pomoč / Анықтама / Помощ / עזרה



<http://www.sony.net/tv-how-to-videos>

Nāpunāited / Padomi / Patarimai / Savjeti /
Nasveti / Кеңестер / Saveti / טיפים